

R50C

**CATALAGO DE PARTES**  
Pala Frontal





## GENERAL

|  |         |   |         |
|--|---------|---|---------|
| Filtro de aire .....                   | pág. 5  | Tapa de cilindros .....                     | pág. 45 |
| Escape .....                           | pág. 6  | Pistón y biela .....                        | pág. 47 |
| Diferencial .....                      | pág. 7  | Cigüeñal y volante .....                    | pág. 49 |
| Masa de rueda .....                    | pág. 9  | Árbol de levas .....                        | pág. 51 |
| Caliper de freno .....                 | pág. 11 | Cárter de aceite .....                      | pág. 53 |
| Rueda .....                            | pág. 13 | Alojamiento de volante .....                | pág. 55 |
| Barra de mando delantera .....         | pág. 15 | Tapa de válvulas .....                      | pág. 57 |
| Barra de mando trasera .....           | pág. 17 | Múltiple de admisión .....                  | pág. 59 |
| Sistema hidráulico .....               | pág. 19 | Múltiple de escape .....                    | pág. 61 |
| Cilindro de dirección .....            | pág. 20 | Bomba inyectora .....                       | pág. 63 |
| Cilindro de inclinación .....          | pág. 22 | Bomba de aceite .....                       | pág. 65 |
| Caja transmisión I .....               | pág. 24 | Filtro de aceite .....                      | pág. 68 |
| Chasis delantero .....                 | pág. 25 | Alternador .....                            | pág. 70 |
| Chasis central .....                   | pág. 27 | Motor de arranque y sensores de motor ..... | pág. 72 |
| Brazo de elevación e inclinación ..... | pág. 29 |   |         |
| Balde .....                            | pág. 31 |   |         |
| Sistema de freno .....                 | pág. 33 |   |         |
| Cabina .....                           | pág. 35 |   |         |
| Cabina II .....                        | pág. 37 |   |         |
| Capó .....                             | pág. 38 |   |         |
| Radiador y accesorios de motor .....   | pág. 40 |   |         |
| Block de cilindros .....               | pág. 41 |   |         |
| Distribución .....                     | pág. 43 |   |         |

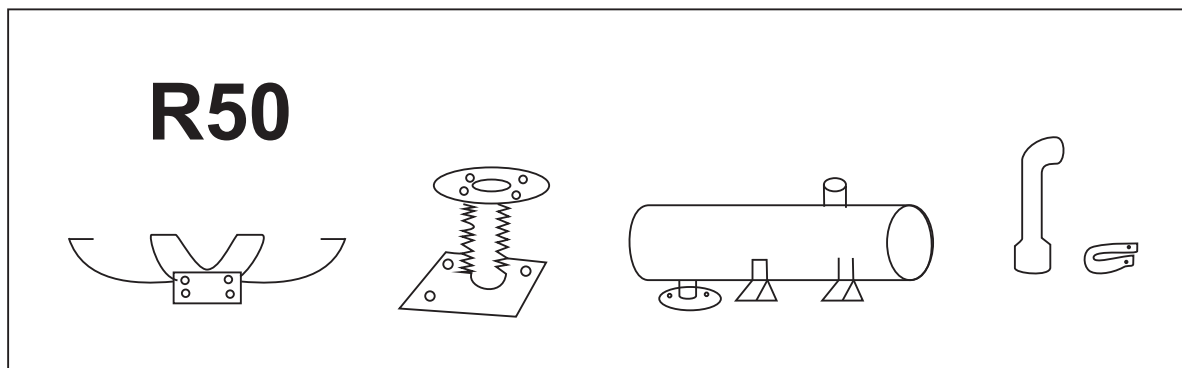


## 1- FILTRO DE AIRE

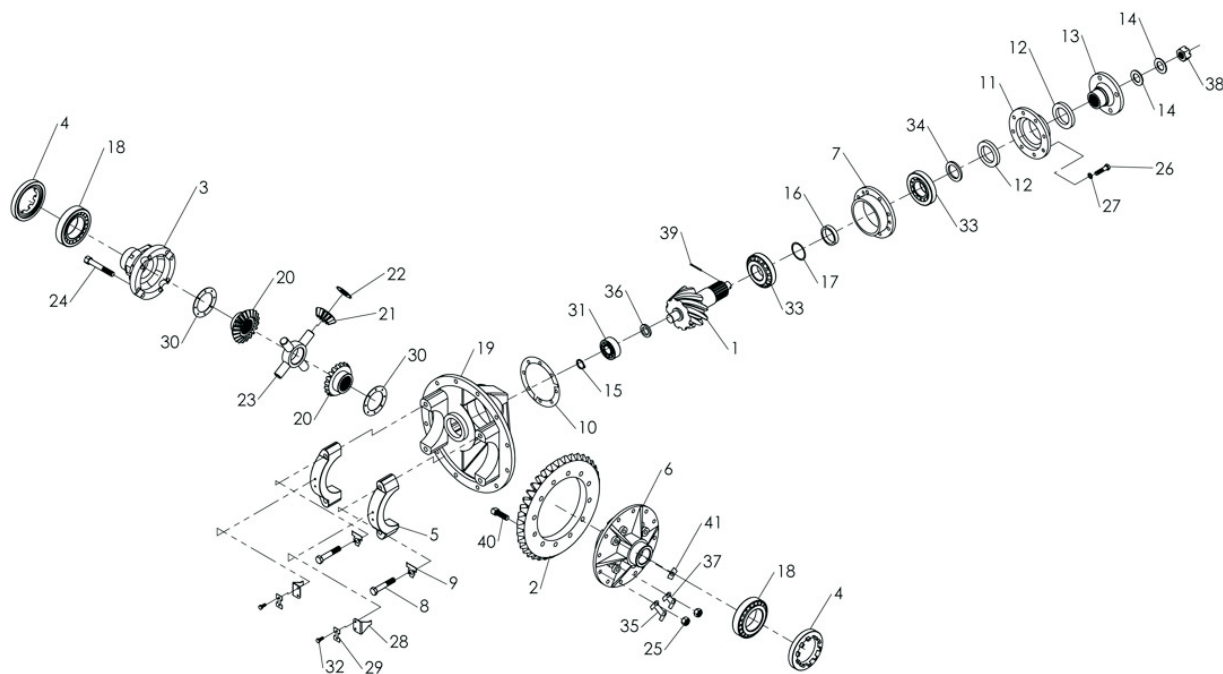
| <b>CODIGO NUEVO</b> | <b>Nº PIEZA</b> | <b>DESCRIPCION</b>            | <b>CANT.</b> |
|---------------------|-----------------|-------------------------------|--------------|
| MIR50C.03.001       |                 | CARCASA DE FILTRO DE AIRE     | 1            |
| MIR50C.03.004       |                 | FILTRO DE AIRE COMPLETO       | 1            |
| MIR75C.03.014       |                 | VACUOMETRO UNIVERSAL MICHIGAN | 1            |
| MIR50C.03.016       |                 | PREFILTRO CENTRIFUGO DE AIRE  | 1            |
| MIR50C.03.024N      |                 | MANGUERA ENTRADA AIRE         | 1            |

2- ESCAPE

| CODIGO NUEVO  | Nº PIEZA | DESCRIPCION        | CANT. |
|---------------|----------|--------------------|-------|
| MIR50C.07.001 |          | SILENCIADOR        | 1     |
| MIR50C.07.005 |          | FLEXIBLE DE ESCAPE | 1     |

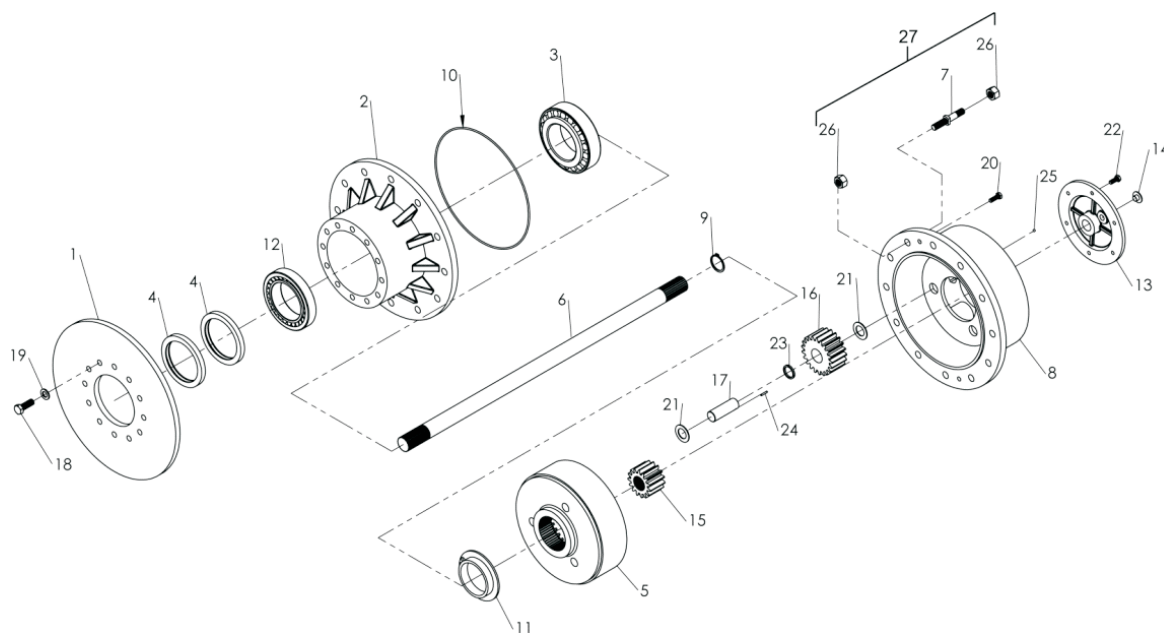


### 3- DIFERENCIAL



| CODIGO NUEVO  | Nº PIEZA | DESCRIPCION                 | CANT. |
|---------------|----------|-----------------------------|-------|
| MIR45C.11.001 | 1        | PIÑON DE DIFERENCIAL        | 1     |
| MIR45C.11.002 | 2        | CORONA DE DIFERENCIAL       | 1     |
| MIR45C.11.003 | 3        | TAPA JAULA DIFERENCIAL      | 1     |
| MIR45C.11.004 | 4        | TUERCA SOPORTE JAULA        | 2     |
| MIR45C.11.005 | 5        | BANCADA JAULA DIFERENCIAL   | 2     |
| MIR45C.11.006 | 6        | BASE JAULA DIFERENCIAL      | 1     |
| MIR45C.11.010 | 10       | JUNTA TAPA SALIDA DIFER.    | 5     |
| MIR45C.11.012 | 12       | RETEN                       | 2     |
| MIR45C.11.013 | 13       | ACOPLE BARRA MANDO          | 1     |
| MIR45C.11.018 | 18       | RODAMIENTO 29590/22         | 2     |
| MIR45C.11.019 | 19       | CARCASA NUCLEO DIFERENCIAL  | 1     |
| MIR45C.11.020 | 20       | ENGRANAJE PLANETARIO        | 2     |
| MIR45C.11.021 | 21       | ENGRANAJE SATELITE          | 4     |
| MIR45C.11.022 | 22       | ARANDELA DE ENGR SATELITE   | 4     |
| MIR45C.11.023 | 23       | CRUCETA                     | 1     |
| MIR45C.11.024 | 24       | TORNILLO JAULA DIFERENCIAL  | 8     |
| MIR45C.11.030 | 30       | ARANDELA ENGR. PLANETARIO   | 2     |
| MIR45C.11.031 | 31       | RODAMIENTO 532505 / NUP2205 | 1     |
| MIR45C.11.033 | 33       | RODAMIENTO 27309E/31309     | 2     |
| MIR45C.11.038 | 38       | TUERCA DE PIÑON             | 1     |
| MIR45C.11.040 | 40       | TORNILLO CORONA DIFERENCIAL | 12    |

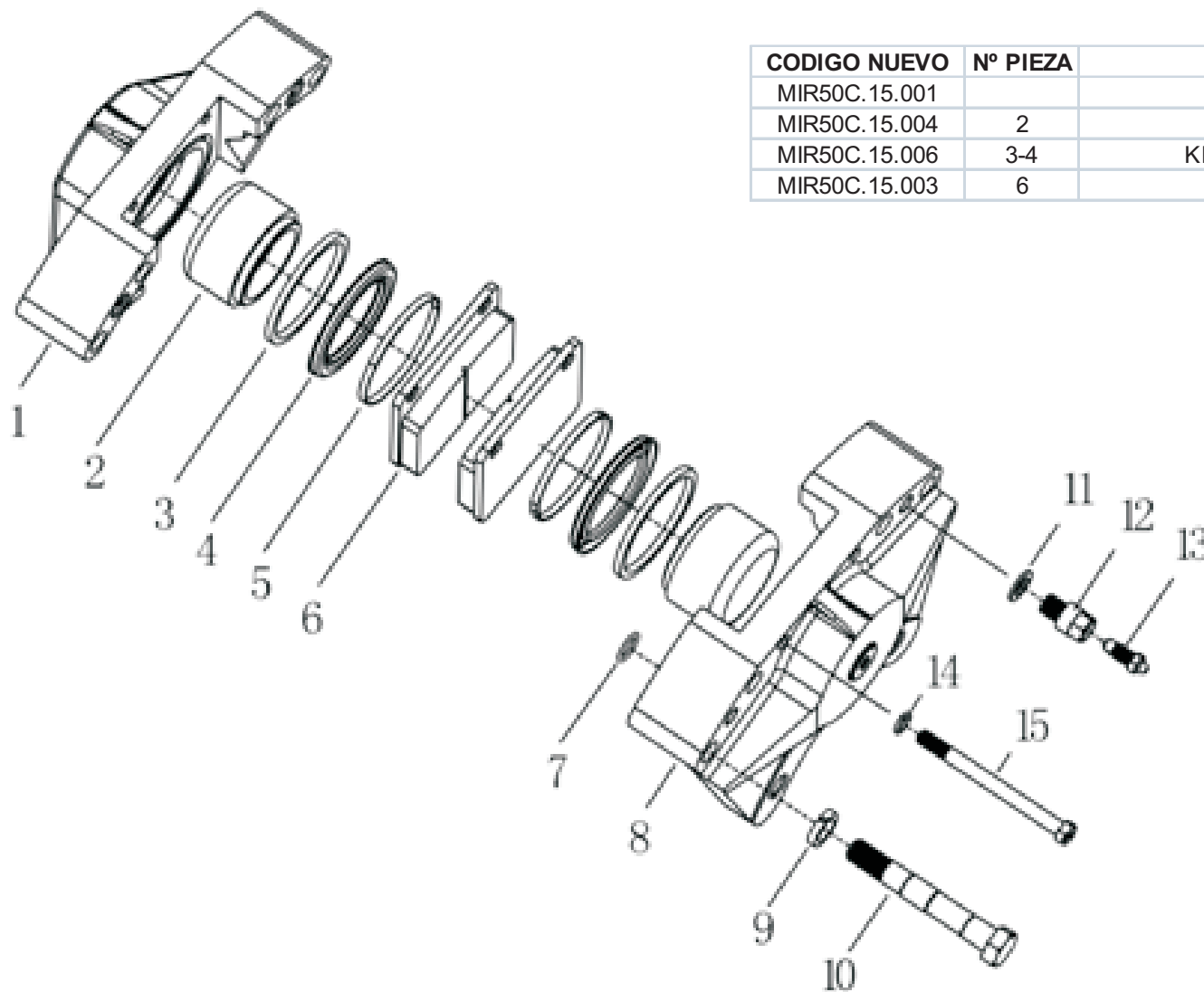
## 4- MASA DE RUEDA



| CODIGO DOWEL   | Nº PIEZA | DESCRIPCION                     | CANT. |
|----------------|----------|---------------------------------|-------|
| MIR50C.13.001  | 1        | DISCO DE FRENO                  | 1     |
| MIR50C.13.002  | 2        | SOPORTE DE TRANSPORTADOR        | 1     |
| MIR50C.13.003  | 3        | RODAMIENTO                      | 1     |
| MIR50C.13.004  | 4        | RETEN                           | 2     |
| MIR50C.13.005  | 5        | CORONA DE MASA REDUCTOR         | 1     |
| MIR50C.13.006A | 6        | PALIER 750mm                    | 1     |
| MIR50C.13.006B | 6        | PALIER 835mm                    | 1     |
| MIR50C.13.008  | 8        | TRANSPORTADOR PLANETARIO        | 1     |
| MIR50C.13.008B | 8        | TRANSPORTADOR PLANETARIO COMPL. | 1     |
| MIR50C.13.010  | 10       | O-RING DE MASA REDUCTORA        | 1     |
| MIR50C.13.011  | 11       | TUERCA DE CORONA                | 1     |
| MIR50C.13.012  | 12       | RODAMIENTO                      | 1     |
| MIR50C.13.013  | 13       | TAPA TRANSPORTADOR PLANET.      | 1     |
| MIR50C.13.014  | 14       | TAPON DE ACEITE                 | 1     |
| MIR50C.13.015  | 15       | ENGRANAJE CENTRAL MASA REDUCT.  | 1     |
| MIR50C.13.016  | 16       | ENGRANAJE PLANETARIO DE MASA R. | 3     |
| MIR50C.13.017  | 17       | EJE DE ENGR. PLANET. MASA       | 3     |
| MIR50C.13.021  | 21       | ARANDELA ENGR PLANET            | 6     |
| MIR50C.13.023  | 23       | SEPARADOR DE AGUJAS             | 3     |
| MIR50C.13.024  | 24       | AGUJA DE RODAMIENTO             |       |
| MIR50C.13.027  | 27       | BULON C/TUERCA DE RUEDA         |       |

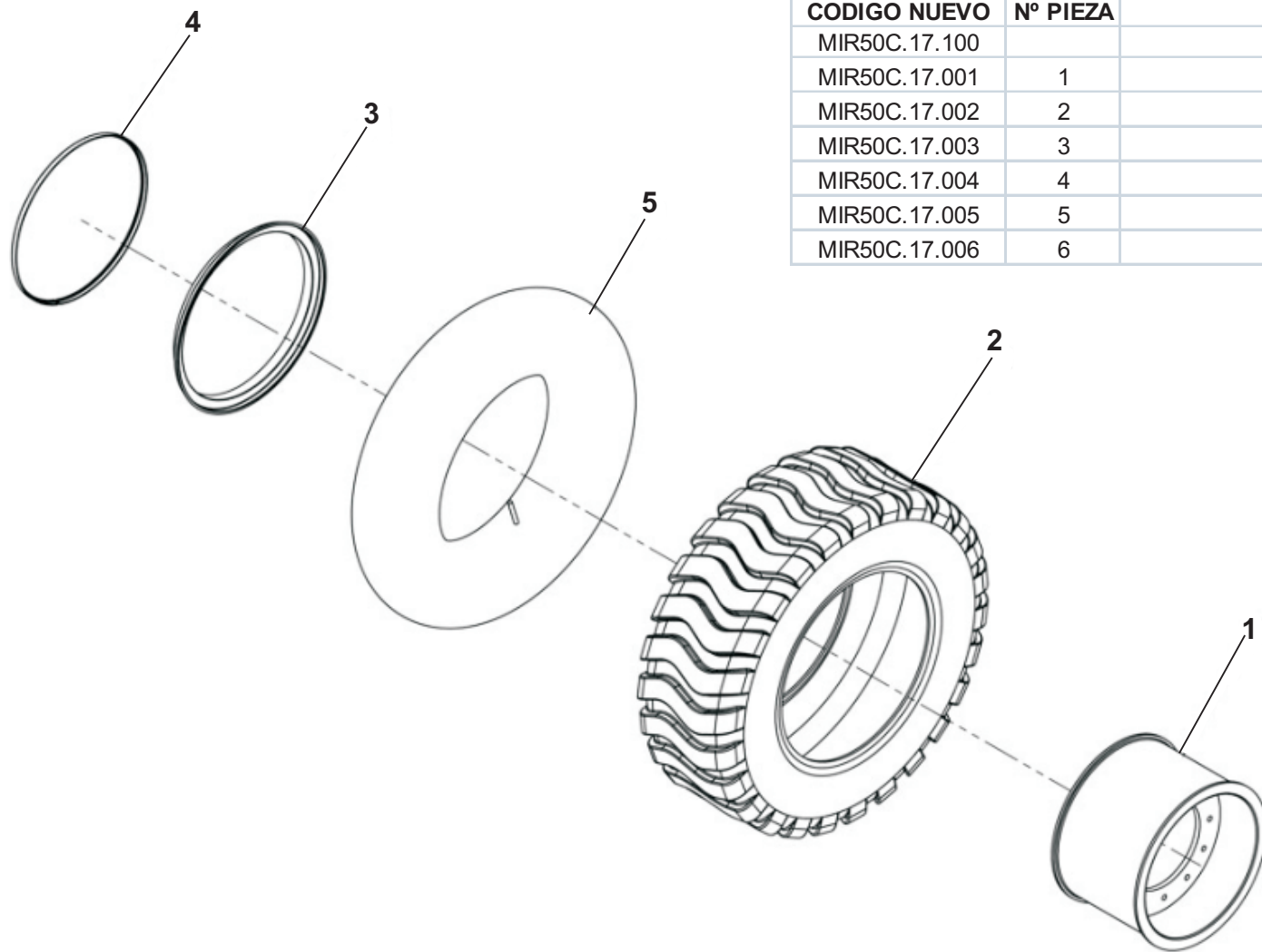


## 5- CALIPER DE FRENO



| CODIGO NUEVO  | Nº PIEZA | DESCRIPCION                     | CANT. |
|---------------|----------|---------------------------------|-------|
| MIR50C.15.001 |          | CALIPER                         | 1     |
| MIR50C.15.004 | 2        | PISTON DE FRENO                 | 1     |
| MIR50C.15.006 | 3-4      | KIT REPARACION CALIPER 55/75/95 | 1     |
| MIR50C.15.003 | 6        | PASTILLA DE FRENO               | 2     |

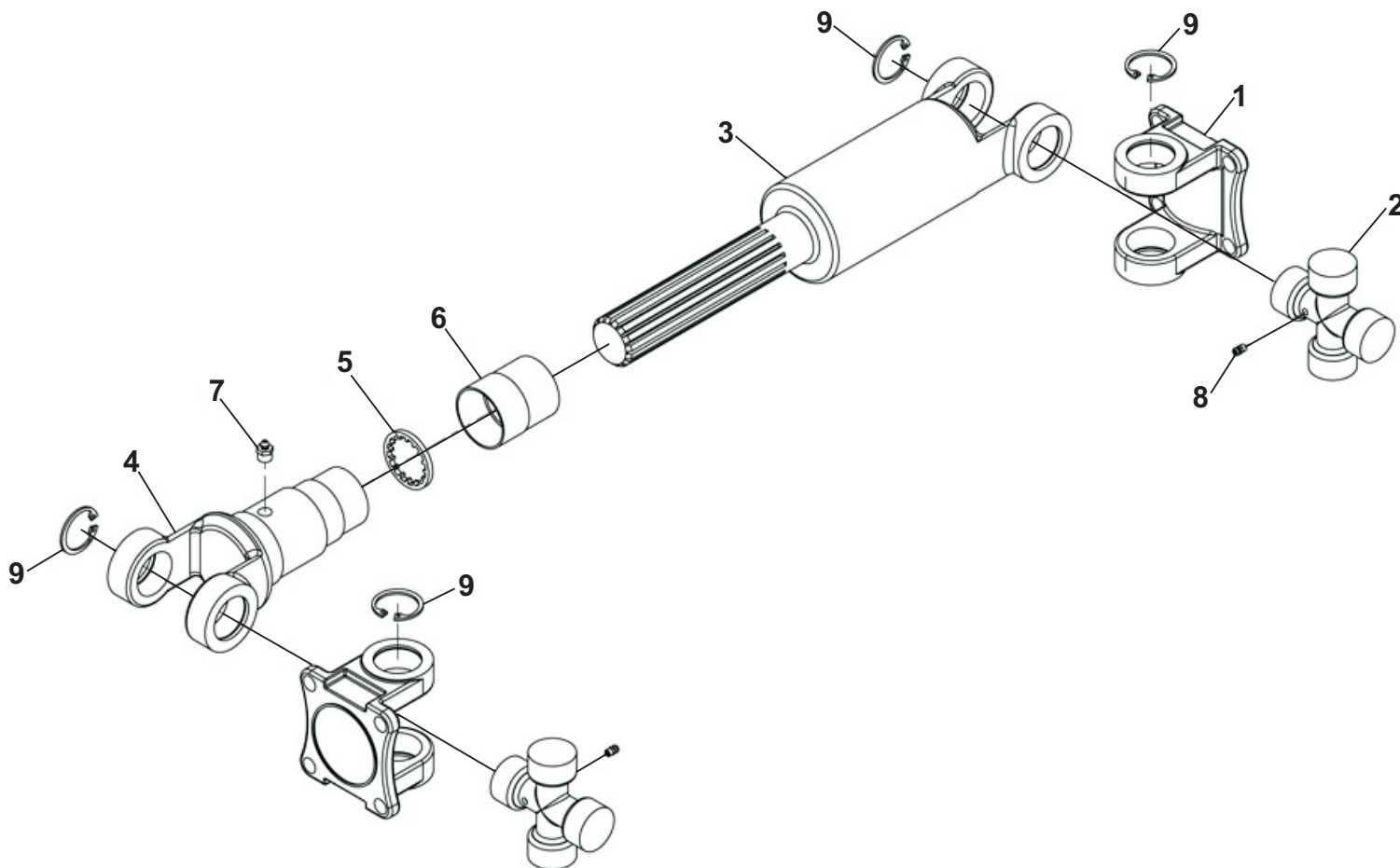
## 6- RUEDA



| CODIGO NUEVO  | Nº PIEZA | DESCRIPCION            | CANT. |
|---------------|----------|------------------------|-------|
| MIR50C.17.100 |          | RUEDA COMPLETA 14-17.5 | 1     |
| MIR50C.17.001 | 1        | LLANTA                 | 1     |
| MIR50C.17.002 | 2        | CUBIERTA 14-17.5       | 1     |
| MIR50C.17.003 | 3        | CAMARA                 | 1     |
| MIR50C.17.004 | 4        | RIBETE DE LLANTA       | 1     |
| MIR50C.17.005 | 5        | ARO SEGURO DE LLANTA   | 1     |
| MIR50C.17.006 | 6        | PROTECTOR DE RUEDA     | 1     |

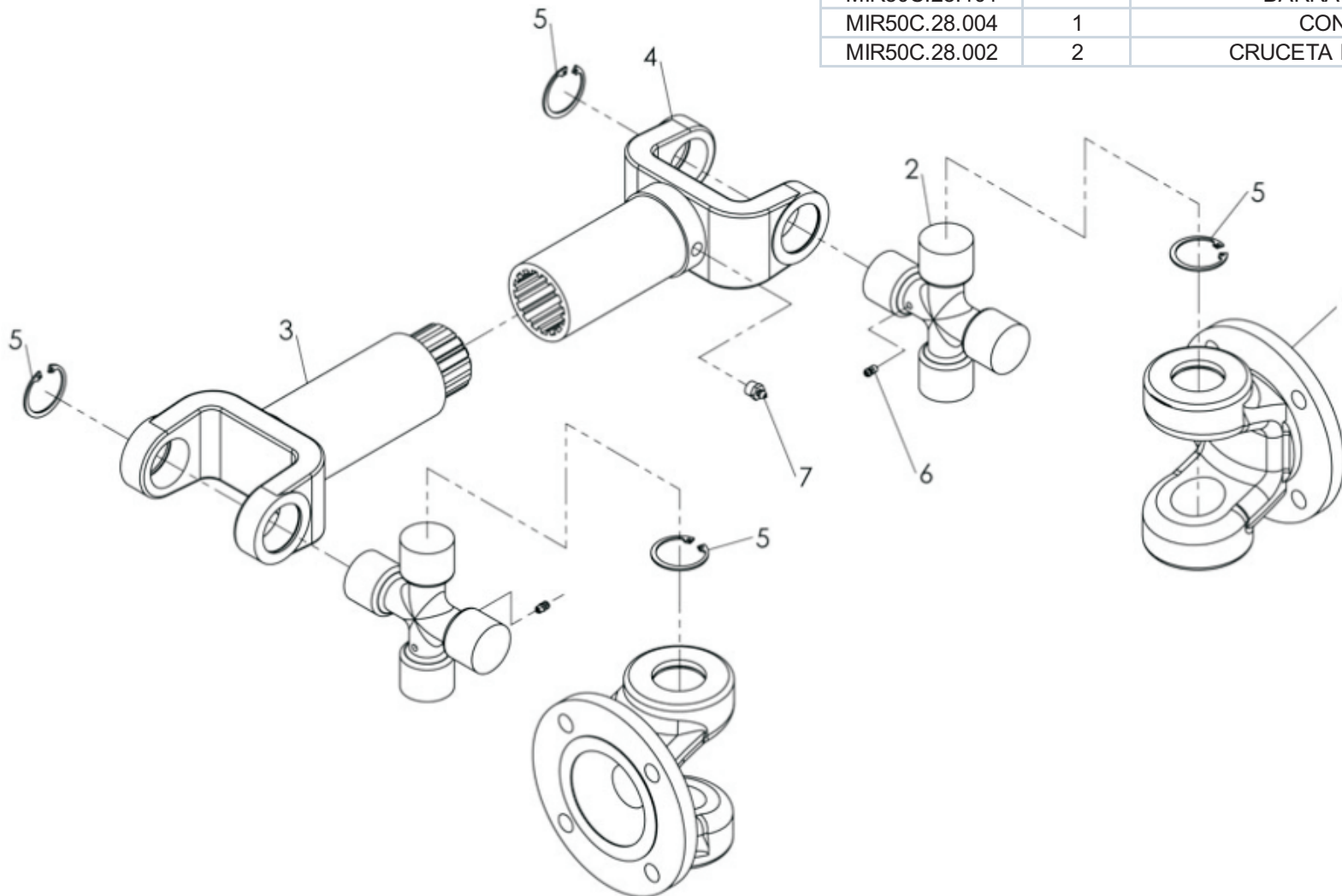
## 7- BARRA DE MANDO DELANTERA

| CODIGO DOWEL  | Nº PIEZA | DESCRIPCION                   | CANT. |
|---------------|----------|-------------------------------|-------|
| MIR50C.28.100 |          | BARRA DE MANDO DELANTERA      | 1     |
| MIR50C.28.001 |          | CONECTOR B. MANDO             | 2     |
| MIR50C.28.002 |          | CRUCETA DE B. MANDO DEL- TRAS | 2     |



## 8- BARRA DE MANDO TRASERA

| CODIGO NUEVO  | Nº PIEZA | DESCRIPCION                   | CANT. |
|---------------|----------|-------------------------------|-------|
| MIR50C.28.101 |          | BARRA DE MANDO TRASERA        | 1     |
| MIR50C.28.004 | 1        | CONECTOR B. MANDO             | 2     |
| MIR50C.28.002 | 2        | CRUCETA DE B. MANDO DEL- TRAS | 2     |

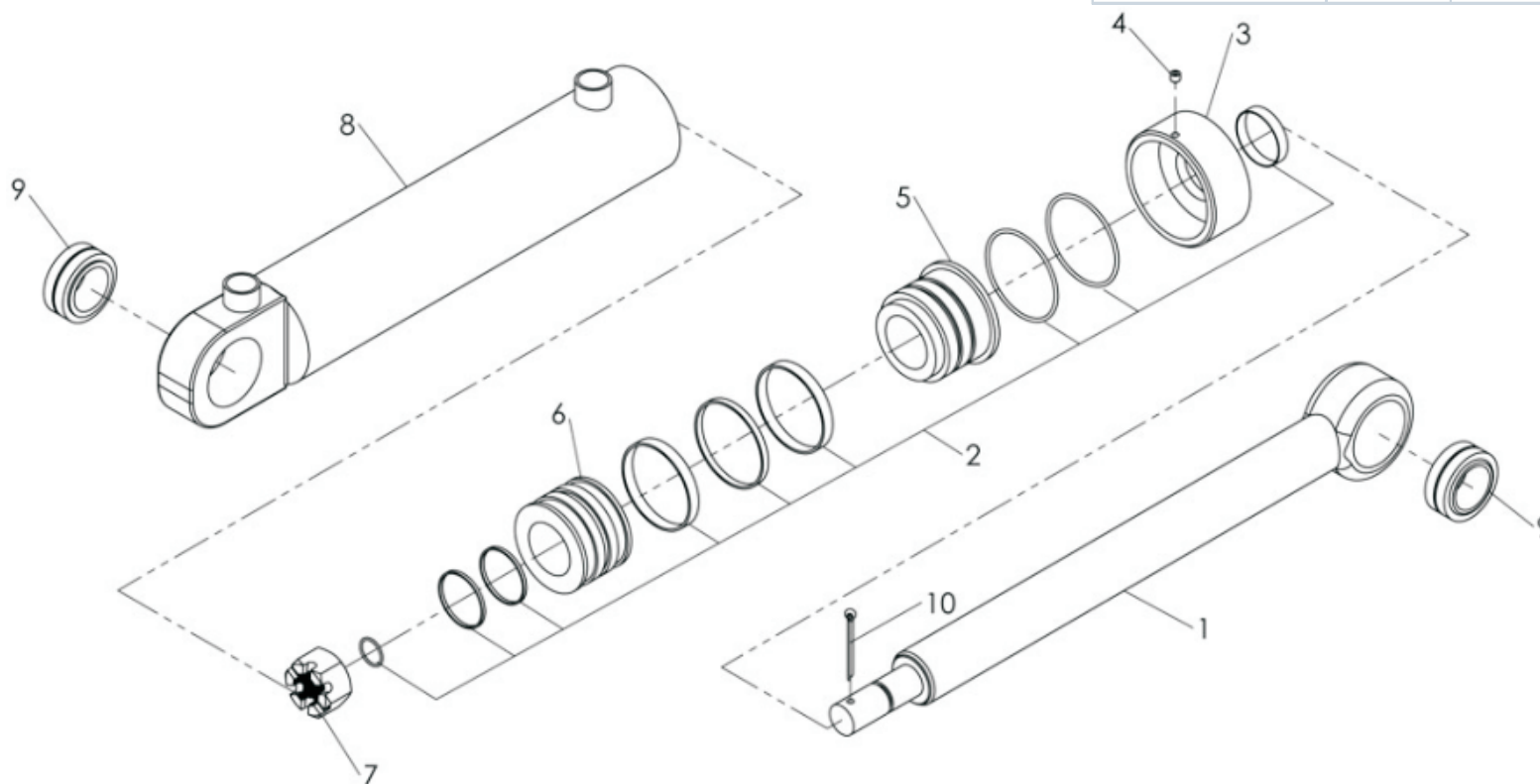


## 10- SISTEMA HIDRÁULICO

| CODIGO DOWEL  | Nº PIEZA | DESCRIPCION                        | CANT. |
|---------------|----------|------------------------------------|-------|
| MIR50C.30.001 | 1        | BOMBA HIDRAULICA                   | 1     |
| MIR50C.30.002 | 2        | ACOPLE ENTRADA B. HIDR             | 1     |
| MIR50C.30.003 | 3        | ACOPLE SALIDA B. HIDR              | 1     |
| MIR50C.30.004 | 4        | MANCHON ACOPLE BOMBA HIDRAULICA    | 1     |
| MIR50C.30.010 | 10       | VALVULA CAMBIO MARCHA              | 1     |
| MIR50C.30.011 | 11       | VALVULA SEGURIDAD R45C             | 1     |
| MIR50C.30.012 | 12       | VALVULA DE FRENO R45C              | 1     |
| MIR75C.20.120 | 15       | FILTRO HIDR. CELULOSA MICHIGAN     | 2     |
| MIR50C.30.018 | 18       | MOTOR HIDRAULICO                   | 1     |
| MIR50C.30.020 | 20       | BUJE ACOPLE MOTOR HIDRAULICO       | 1     |
| MIR55C.30.022 | 22       | VALVULA DERIV CAUDAL R55C YXL-160L | 1     |
| MIR50C.30.032 | 32       | UNIDAD CONTROL DIRECCION           | 1     |
| MIR50C.31.100 | 41       | CILINDRO DE DIRECCION              | 2     |
| MIR50C.30.046 | 46       | VALVULA MULTI-VIA                  | 1     |
| MIR50C.30.054 | 54       | RADIADOR DE ACEITE                 | 1     |
| MIR50C.35.100 | 63       | CILINDRO DE INCLINACION            | 1     |
| MIR50C.30.064 | 64       | CAÑO CODO DER. INCLINACION         | 1     |
| MIR50C.30.065 | 65       | CAÑO CODO IZQ. INCLINACION         | 1     |
| MIR50C.30.066 | 66       | RACOR CILIND INCLINACION           | 1     |
| MIR50C.36.100 | 74       | CILINDRO ELEVACION                 | 1     |
| MIR50C.30.079 | 79       | TANQUE ACEITE HIDRAULICO           | 1     |

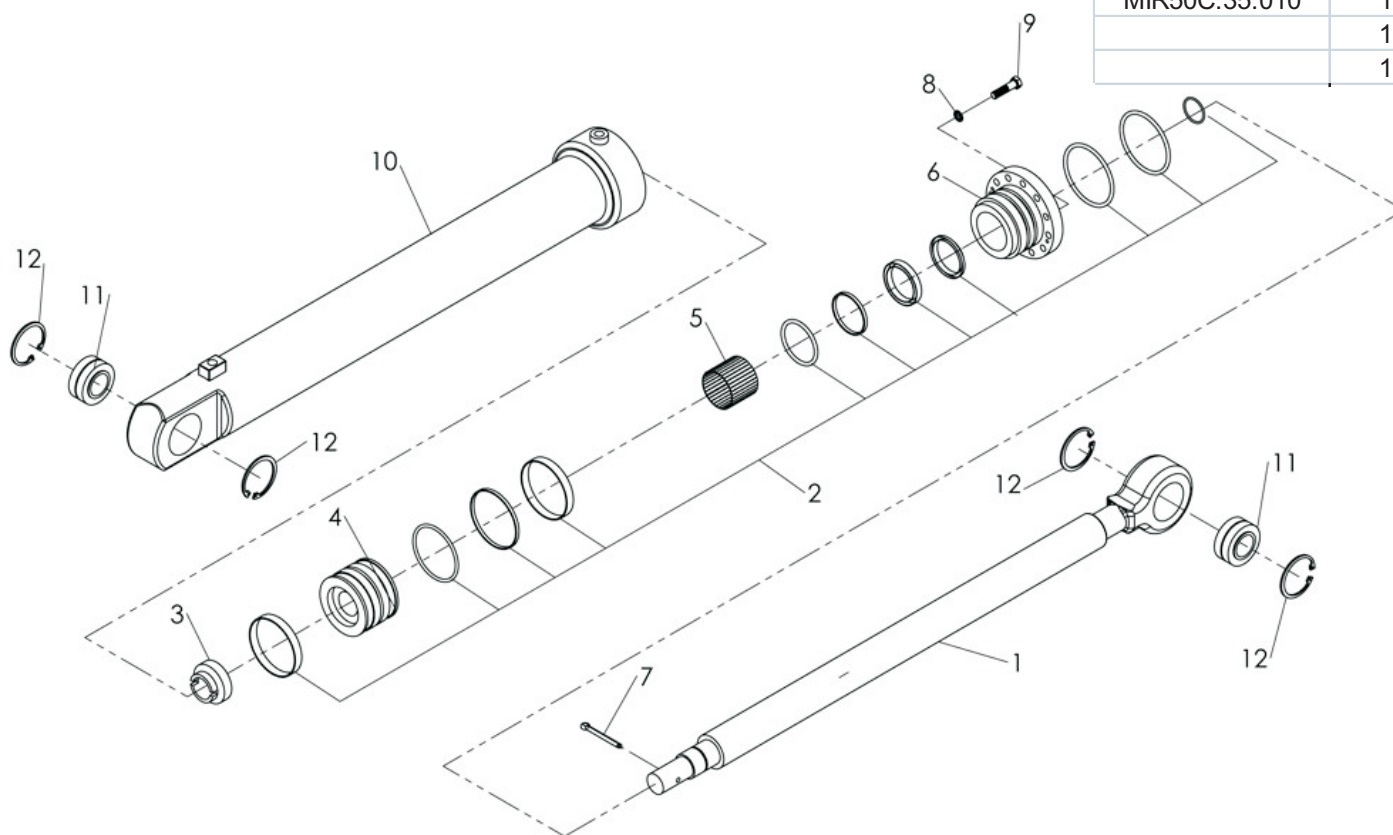
# 11- CILINDRO DE DIRECCIÓN

| CODIGO NUEVO  | Nº PIEZA | DESCRIPCION                     | CANT. |
|---------------|----------|---------------------------------|-------|
| MIR50C.31.100 |          | CILINDRO DE DIRECCION HIDR.     | 2     |
| MIR50C.31.001 | 1        | VASTAGO CILINDRO DIRECCION      | 1     |
| MIR50C.31.002 | 2        | KIT REPARACION CILINDRO DIRECC. | 1     |
| MIR50C.31.003 | 3        | TAPA FUNDA DE CILINDRO          | 1     |
| MIR50C.31.005 | 5        | MANGA GUIA                      | 2     |
| MIR50C.31.006 | 6        | PISTON CILIND. DIRECCION        | 2     |
| MIR50C.31.007 | 7        | TUERCA CASTILLO                 | 2     |
| MIR50C.31.008 | 8        | FUNDA DE VASTAGO                | 1     |
|               | 9        | BUJE OSCILANTE                  | 2     |



## 12- CILINDRO DE INCLINACIÓN

| CODIGO NUEVO  | Nº PIEZA | DESCRIPCION                       | CANT. |
|---------------|----------|-----------------------------------|-------|
| MIR50C.35.100 |          | CILINDRO DE INCLINACION           | 1     |
| MIR50C.35.001 | 1        | VASTAGO CILINDRO INCLINACION      | 1     |
| MIR50C.35.002 | 2        | KIT REPARACION CILIND INCLINACION | 1     |
| MIR50C.35.003 | 3        | TUERCA DE VASTAGO                 | 1     |
| MIR50C.35.004 | 4        | PISTON CILINDRO INCLINACION       | 1     |
| MIR50C.35.006 | 6        | MANGA GUIA CILIND INCLINACION     | 1     |
|               | 7        | PASADOR                           | 1     |
|               | 8        | ARANDELA                          |       |
|               | 9        | TORNILLO                          |       |
| MIR50C.35.010 | 10       | FUNDA CILINDRO INCLINACION        | 1     |
|               | 11       | BUJE OSCILANTE                    | 2     |
|               | 12       | ARO SEGURO                        | 4     |

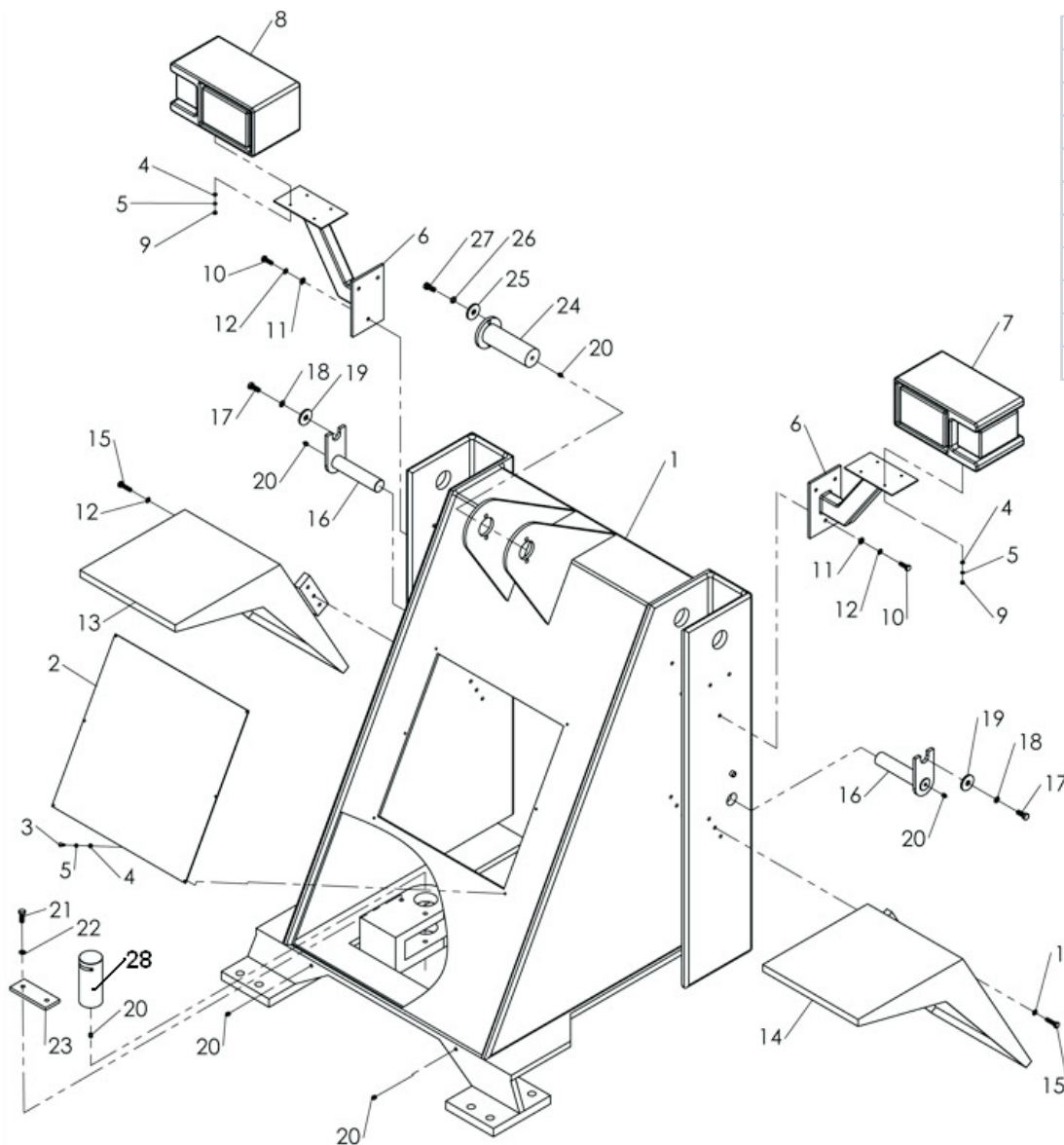


## 13- CAJA TRANSMISIÓN I

| CODIGO NUEVO  | Nº PIEZA | DESCRIPCION            | CANT. |
|---------------|----------|------------------------|-------|
| MIR50C.40.001 |          | ENGRANAJE DE ALTA Z29  | 1     |
| MIR50C.40.002 |          | ENGRANAJE DE BAJA Z48  | 1     |
| MIR50C.40.003 |          | ENGRANAJE DOBLE Z17/36 | 1     |
| MIR50C.40.004 |          | HORQUILLA              | 1     |
| MIR50C.40.005 |          | EJE DE ENTRADA         | 1     |
| MIR50C.40.006 |          | EJE DE SALIDA          | 1     |
| MIR50C.40.007 |          | CONECTOR BARRA MANDO   | 2     |
| MIR45C.40.039 |          | RETEN 47X84X12         | 1     |
| MIR45C.40.019 |          | RETEN 45X80X12         | 1     |
| MIR50C.40.025 |          | RODAMIENTO 32307       | 2     |
| MIR45C.40.050 |          | RODAMIENTO 6310        | 1     |
| MIR45C.40.041 |          | RODAMIENTO 6207        | 1     |

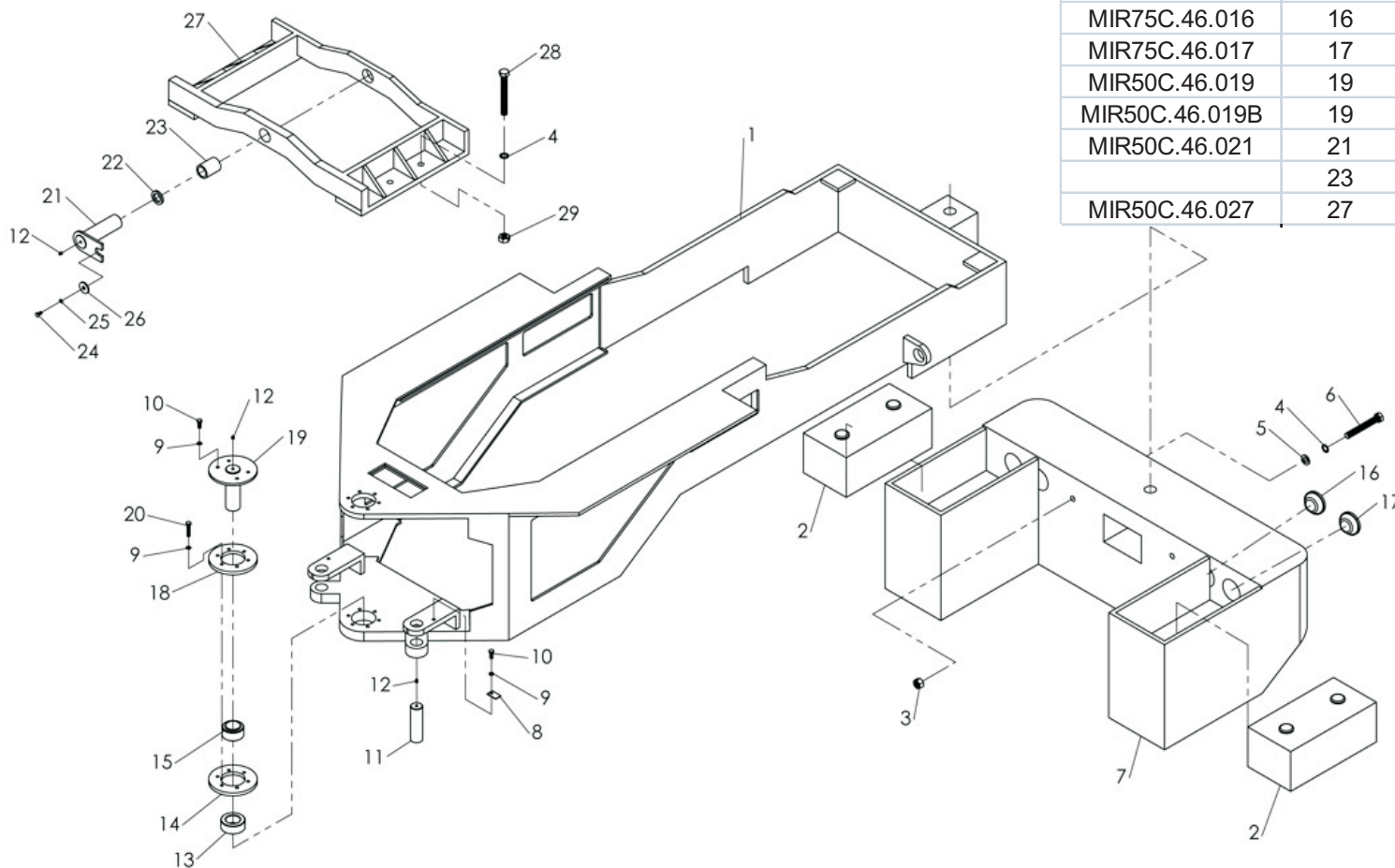


# 14- CHASIS DELANTERO



| CODIGO NUEVO  | Nº PIEZA | DESCRIPCION                  | CANT. |
|---------------|----------|------------------------------|-------|
|               | 1        | CHASIS DELANTERO             | 1     |
| MIR50C.45.002 | 2        | PLACA TAPA DE CHASIS         | 1     |
| MIR50C.45.006 | 6        | SOPORTE FARO TORRE           | 2     |
| MIR45C.45.007 | 7        | FARO DE TORRE DER.           | 1     |
| MIR45C.45.008 | 8        | FARO DE TORRE IZQ.           | 1     |
| MIR50C.45.013 | 13       | GUARDABARRO DELANT. DER.     | 1     |
| MIR50C.45.014 | 14       | GUARDABARRO DELANT. IZQ.     | 1     |
| MIR50C.45.016 | 16       | PERNO Ø40X150                | 2     |
| MIR50C.47.030 | 24       | PERNO Ø40X110 CILINDRO INCL. | 1     |
| MIR50C.46.011 | 28       | PERNO Ø30X75 CILINDRO DIRECC | 2     |

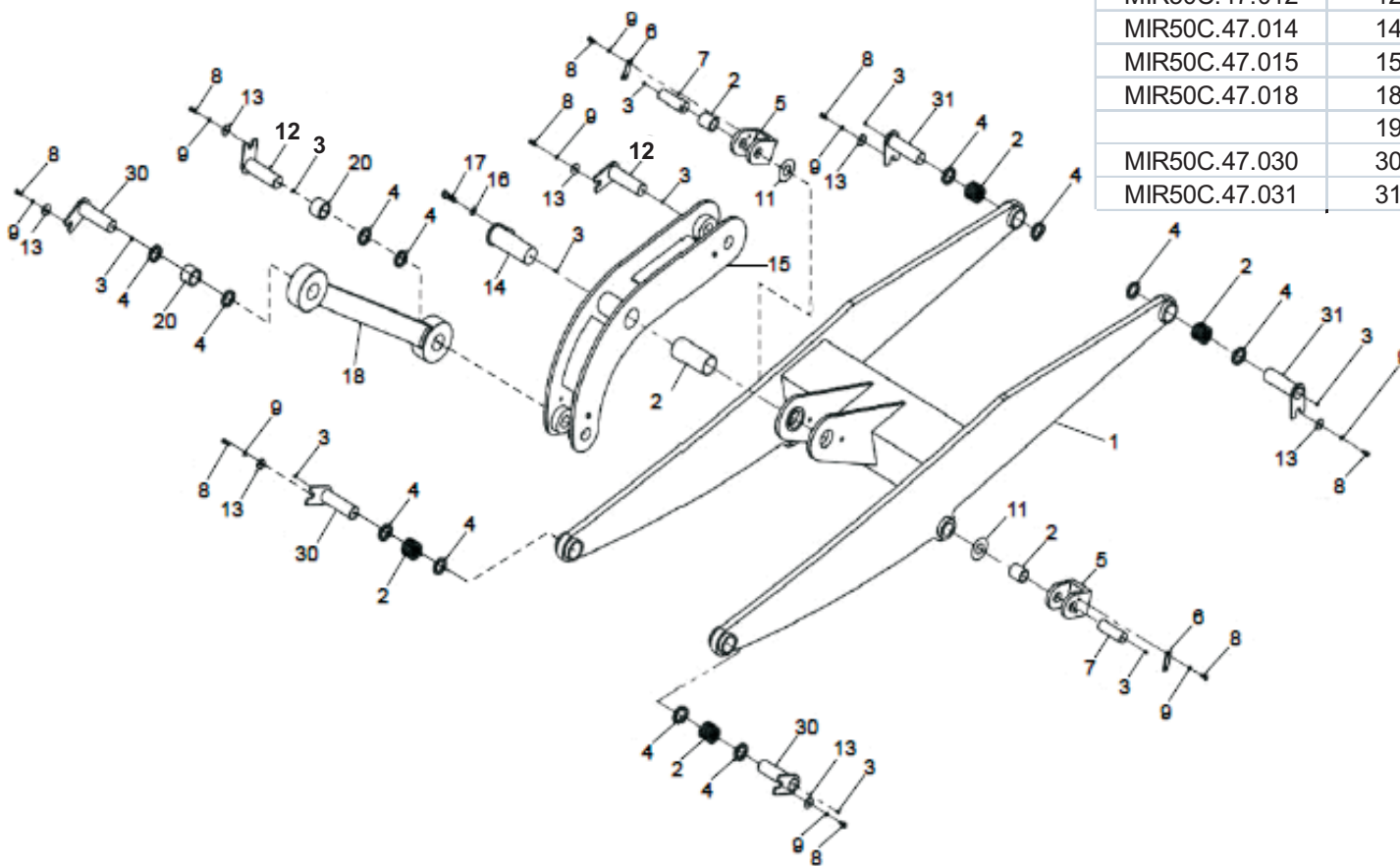
# 15- CHASIS CENTRAL



| CODIGO NUEVO   | Nº PIEZA | DESCRIPCION                  | CANT. |
|----------------|----------|------------------------------|-------|
|                | 1        | CHASIS CENTRAL               | 1     |
| MIR50C.46.030  | 2        | BATERIA                      | 2     |
| MIR50C.46.007  | 7        | CONTRAPESO TRASERO           | 1     |
| MIR50C.46.011  | 11       | PERNO Ø30X75 CILINDRO DIRECC | 2     |
|                | 12       | ALEMITE M10 x 1              | 6     |
| MIR50C.46.014  | 14       | ARANDELA INF. UNION CHASIS   | 2     |
|                | 15       | BUJE OSCILANTE               | 2     |
| MIR75C.46.016  | 16       | LUZ DE STOP LED              | 2     |
| MIR75C.46.017  | 17       | LUZ DE GIRO LED              | 2     |
| MIR50C.46.019  | 19       | PERNO ARTICULACION SUPERIOR  | 1     |
| MIR50C.46.019B | 19       | PERNO ARTICULACION INFERIOR  | 1     |
| MIR50C.46.021  | 21       | PERNO ASIENTO DIFERENC       | 2     |
|                | 23       | BUJE PLASTICO                | 2     |
| MIR50C.46.027  | 27       | ASIENTO DIFERENCIAL TASERO   | 1     |

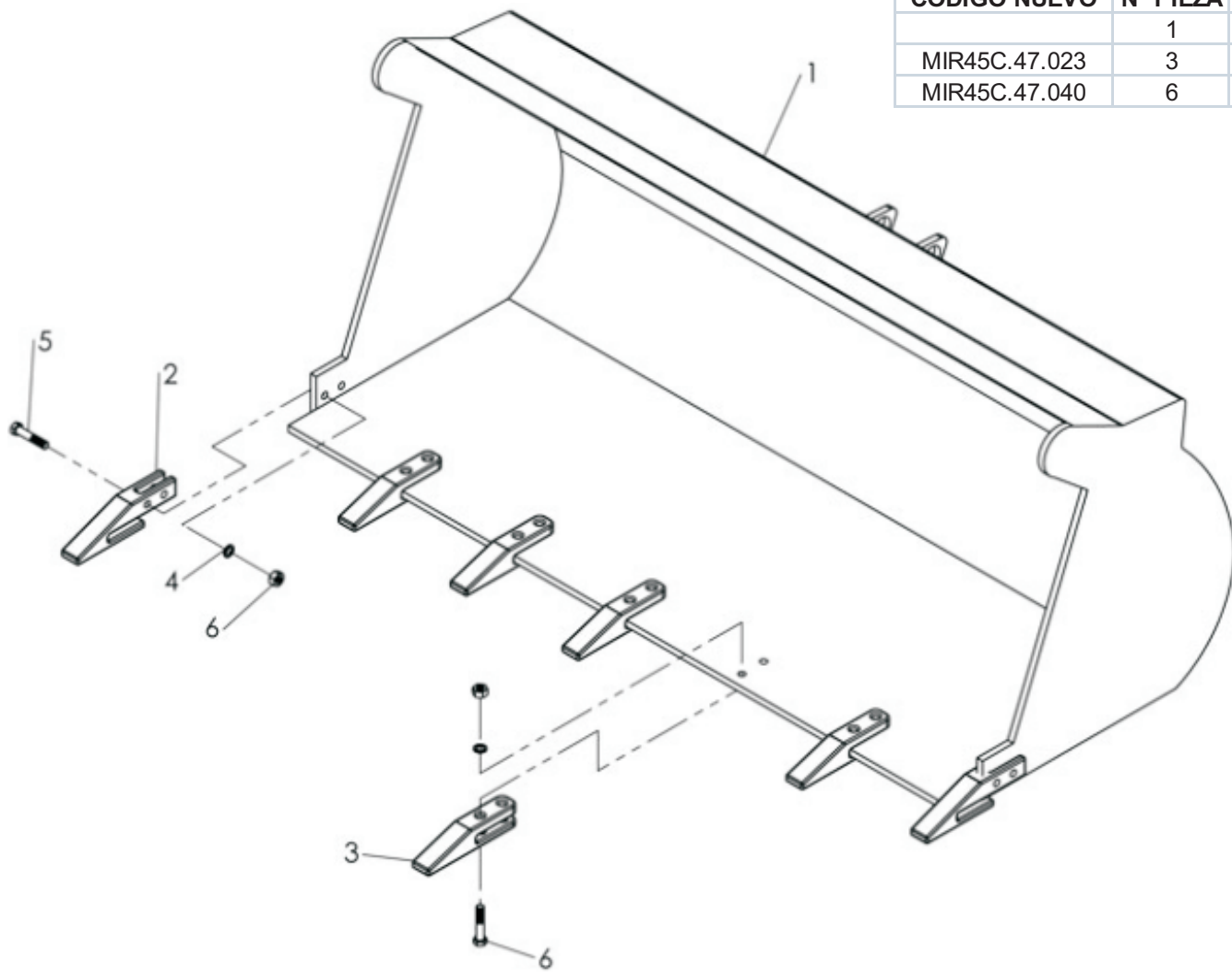
# 16- BRAZO DE ELEVACIÓN E INCLINACIÓN

| CODIGO NUEVO  | Nº PIEZA | DESCRIPCION                           | CANT. |
|---------------|----------|---------------------------------------|-------|
| MIR50C.47.001 | 1        | BRAZO DE ELEVACION                    | 1     |
|               | 2        | BUJE PLASTICO                         | 6     |
|               | 3        | ALEMITE M10 x 1                       | 10    |
| MIR50C.47.004 | 4        | RETEN                                 | 8     |
| MIR50C.47.005 | 5        | EXTREMO CILINDRO ELEVACION            | 2     |
| MIR50C.47.007 | 7        | PERNO Ø40X95 CILIND ELEV DELANTERO    | 2     |
|               | 10       | BUJE PLASTICO                         | 2     |
| MIR50C.47.012 | 12       | PERNO Ø40X115 EXTR. BRAZO INCLINACION | 7     |
| MIR50C.47.014 | 14       | PERNO Ø50X165 BRAZO INCLINACION       | 1     |
| MIR50C.47.015 | 15       | BRAZO INCLINACION                     | 1     |
| MIR50C.47.018 | 18       | BRAZO DE BALDE                        | 1     |
|               | 19       | BUJE PLASTICO                         | 1     |
| MIR50C.47.030 | 30       | PERNO Ø40X85                          | 3     |
| MIR50C.47.031 | 31       | PERNO Ø50X155                         | 2     |



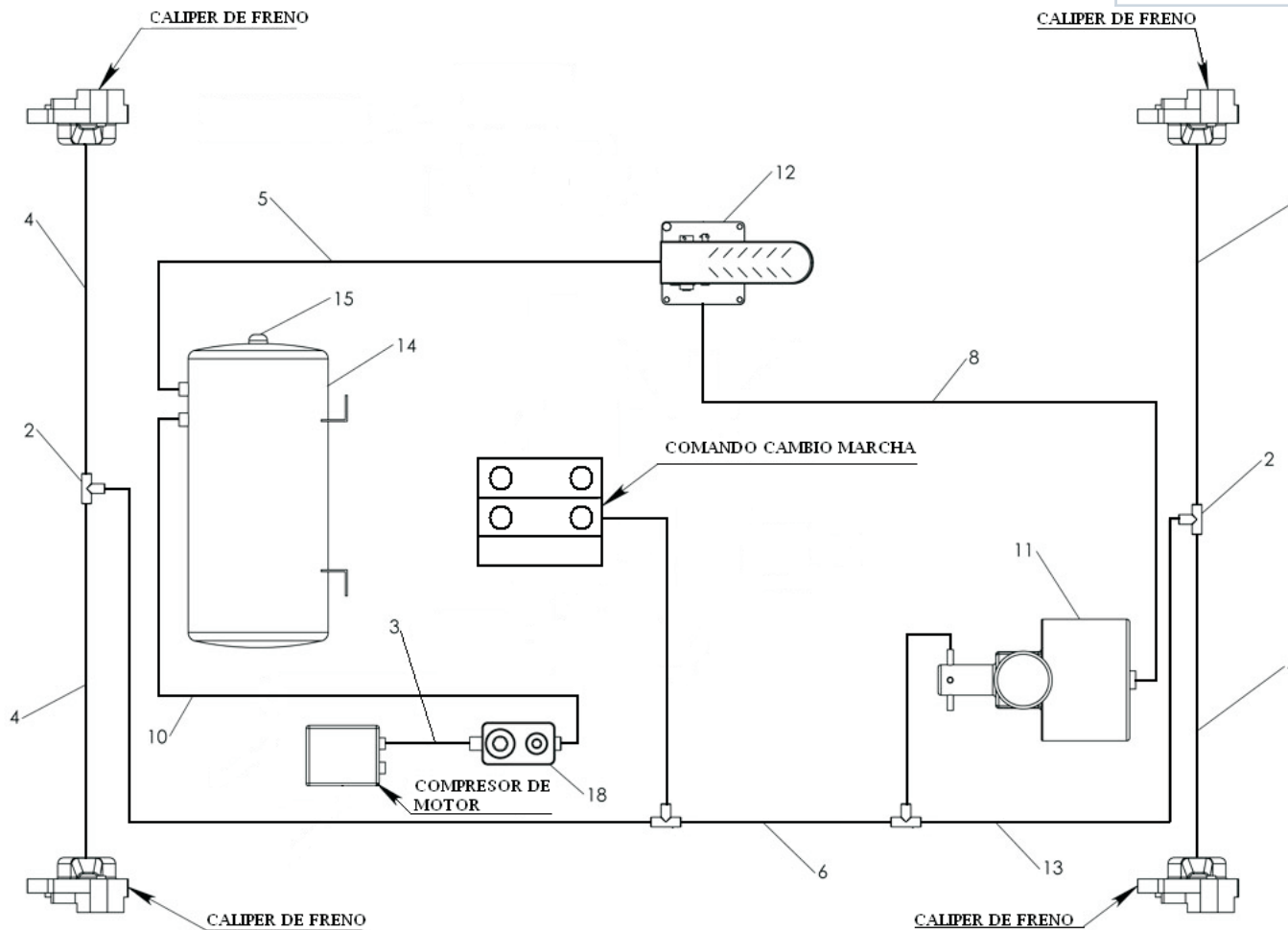
# 17- BALDE

| CODIGO NUEVO  | Nº PIEZA | DESCRIPCION                     | CANT. |
|---------------|----------|---------------------------------|-------|
|               | 1        | BALDE                           | 1     |
| MIR45C.47.023 | 3        | UÑA DE BALDE                    | 5     |
| MIR45C.47.040 | 6        | BULON C/TUERCA DE UÑA R45C/R55C | 10    |

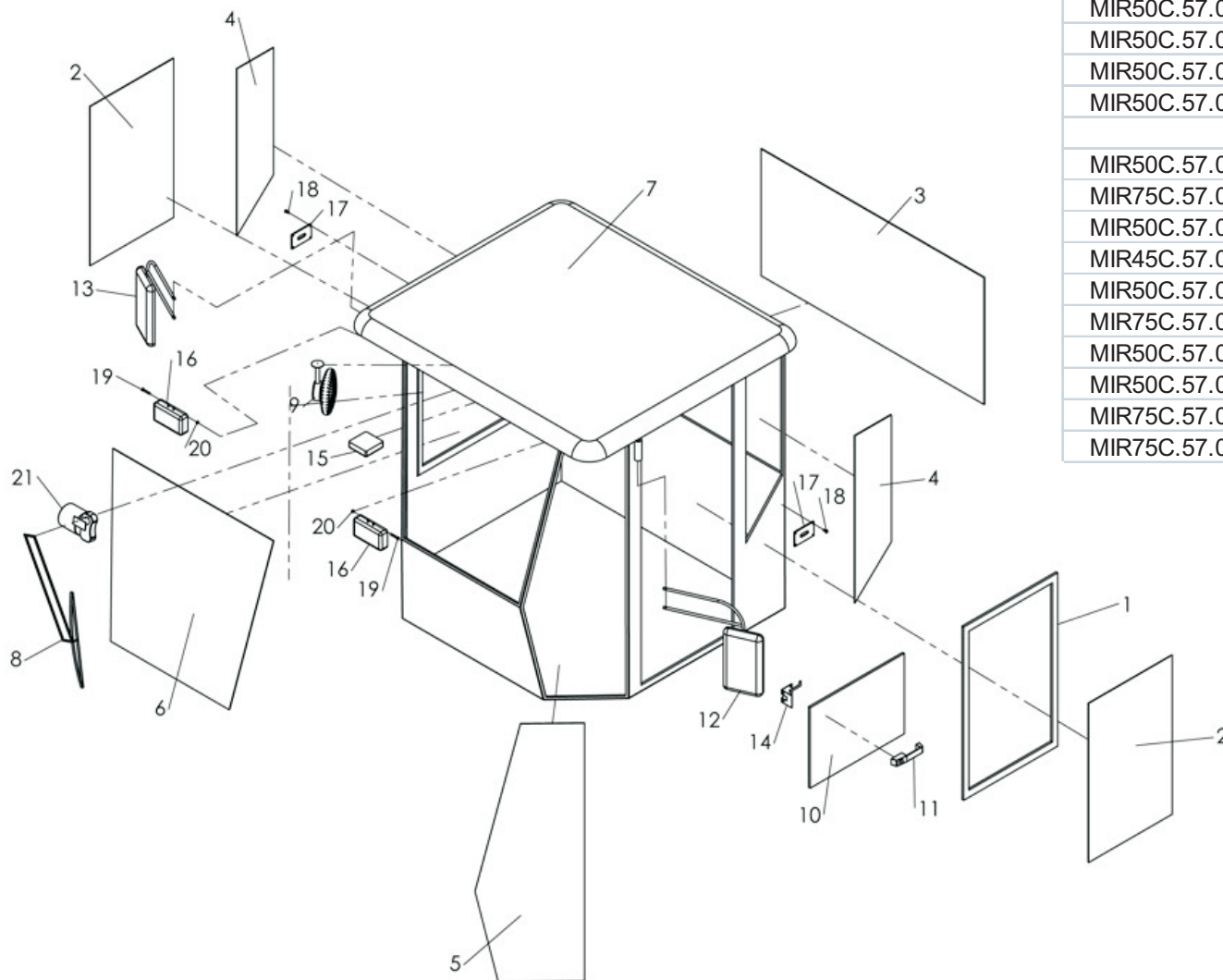


# 18- SISTEMA DE FRENO

| CODIGO NUEVO  | Nº PIEZA | DESCRIPCION                   | CANT. |
|---------------|----------|-------------------------------|-------|
| MIR75C.50.002 | 2        | UNION DE CAÑOS "T"            | 4     |
| MIR75C.50.011 | 11       | SERVO DE FRENO                | 2     |
| MIR75C.50.012 | 12       | PEDAL C/VALVULA DE FRENO      | 1     |
| MIR50C.50.014 | 14       | TANQUE DE AIRE                | 1     |
| MIR55C.50.017 |          | SENSOR DE FRENO DE FRENO R55C | 1     |
| MIR75C.50.018 | 18       | VALVULA GOBERNADORA AIRE      | 1     |



# 19- CABINA

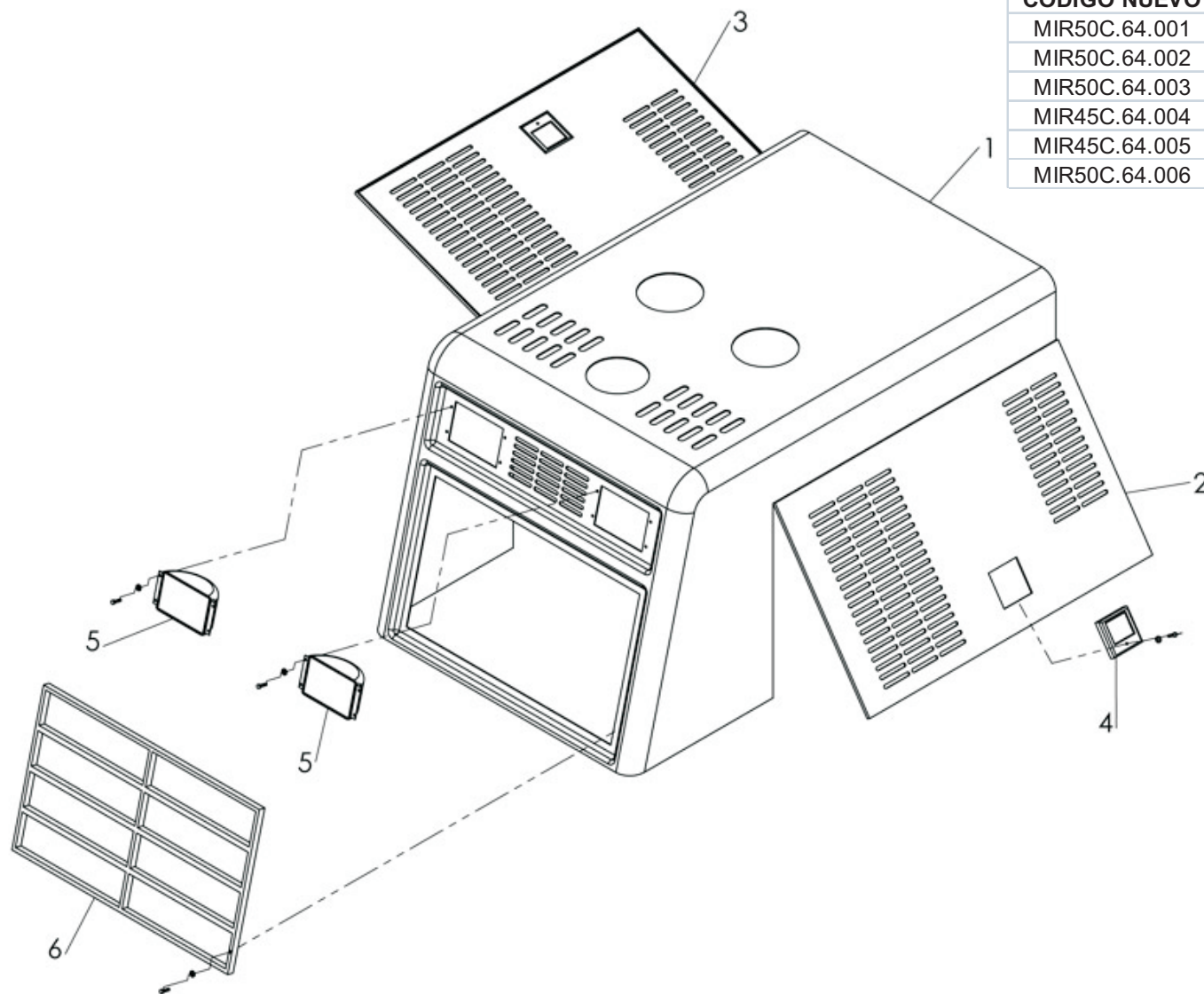


| CODIGO NUEVO  | N° PIEZA | DESCRIPCION              | CANT. |
|---------------|----------|--------------------------|-------|
| MIR50C.57.002 | 2        | VIDRIO DE PUERTA CABINA  | 2     |
| MIR50C.57.003 | 3        | VIDRIO TRASERO DE CABINA | 1     |
| MIR50C.57.004 | 4        | VIDRIO LATERAL TRASERO   | 2     |
| MIR50C.57.005 | 5        | VIDRIO LATERAL DELANTERO | 2     |
| MIR50C.57.006 | 6        | PARABRISA                | 1     |
|               | 7        | CABINA                   | 1     |
| MIR50C.57.008 | 8        | LIMPIAPARABRISA          | 1     |
| MIR75C.57.009 | 9        | VENTILADOR DE CABINA     | 1     |
| MIR50C.57.010 | 10       | PUERTA DE CABINA         | 1     |
| MIR45C.57.011 | 11       | MANIJA DE PUERTA         | 1     |
| MIR50C.57.012 | 12       | ESPEJO RETROVISOR        | 1     |
| MIR75C.57.014 | 14       | CERRADURA DE PUERTA      | 1     |
| MIR50C.57.015 | 15       | LUZ INTERIOR CABINA      | 1     |
| MIR50C.57.016 | 16       | FARO SUPERIOR DE CABINA  | 2     |
| MIR75C.57.017 | 17       | CERRADURA TRABA          | 2     |
| MIR75C.57.021 | 21       | MOTOR LIMPIAPARABRISA    | 1     |

## 20- CABINA II

| <b>CODIGO NUEVO</b> | <b>Nº PIEZA</b> | <b>DESCRIPCION</b>       | <b>CANT.</b> |
|---------------------|-----------------|--------------------------|--------------|
| MIR50C.57B.044      |                 | BUTACA DE CONDUCTOR      | 1            |
| MIR50C.57B.047      |                 | CABLE PARADA             | 1            |
| MIR50C.57B.048      |                 | CABLE ACELERADOR         | 1            |
| MIR50C.57B.052      |                 | CABLE ALTA Y BAJA        | 1            |
| MIR50C.57B.054      |                 | CABLE FRENO MANO         | 1            |
| MIR50C.57C.085      |                 | SELECTOR DE CAMBIOS COMP | 1            |
| MIR45C.57C.083      |                 | TECLA VENTILADOR CABINA  | 1            |

## 21- CAPÓ



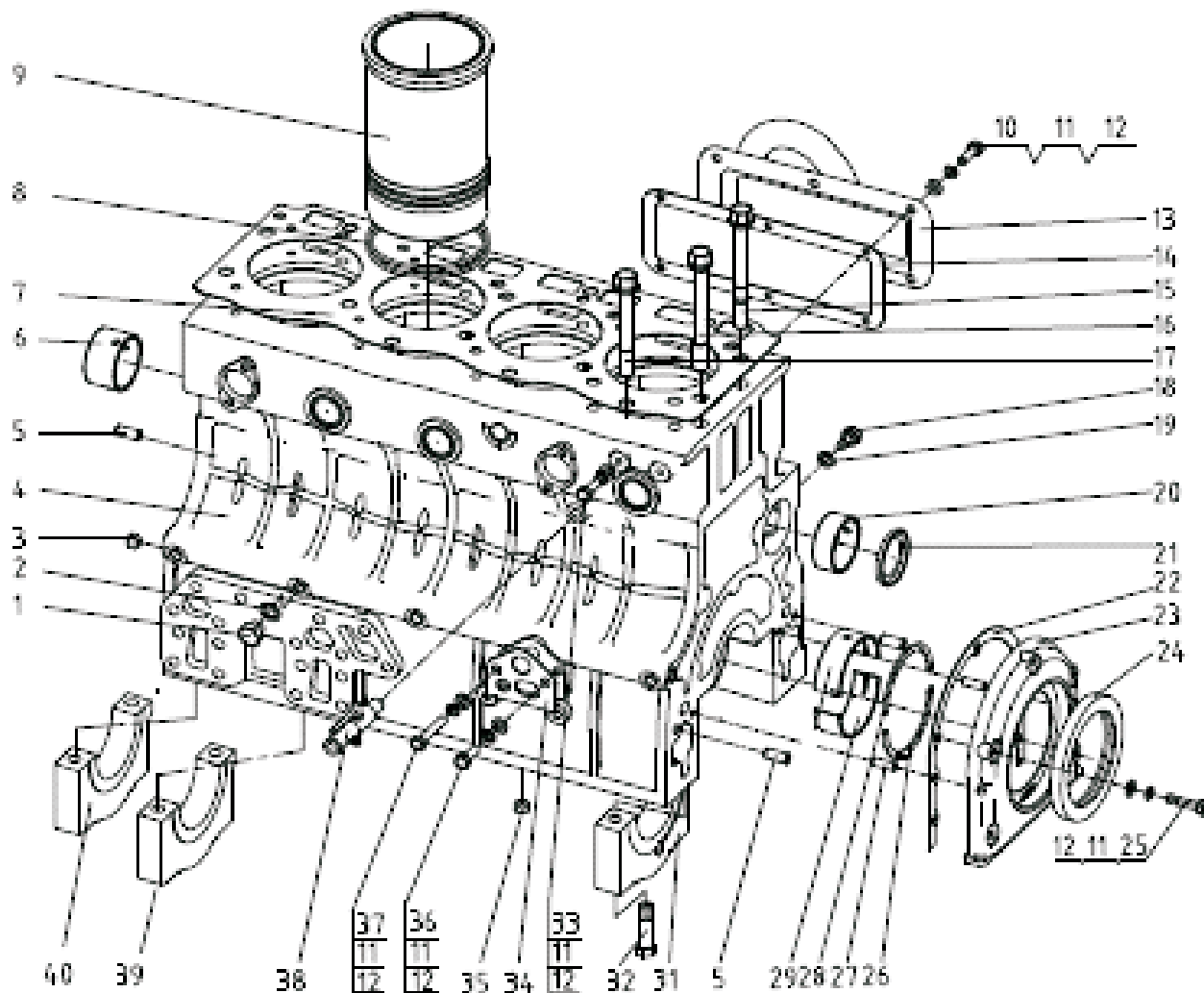
| CODIGO NUEVO  | Nº PIEZA | DESCRIPCION             | CANT. |
|---------------|----------|-------------------------|-------|
| MIR50C.64.001 | 1        | CAPÓ                    | 1     |
| MIR50C.64.002 | 2        | COMPUERTA DE CAPÓ DER.  | 1     |
| MIR50C.64.003 | 3        | COMPUERTA DE CAPÓ IZQ.  | 1     |
| MIR45C.64.004 | 4        | MANIJA C/CERRADURA CAPÓ | 2     |
| MIR45C.64.005 | 5        | FARO TRASERO            | 2     |
| MIR50C.64.006 | 6        | PARRILLA TRASERA        | 1     |



## 22- RADIADOR Y ACCESORIOS DE MOTOR

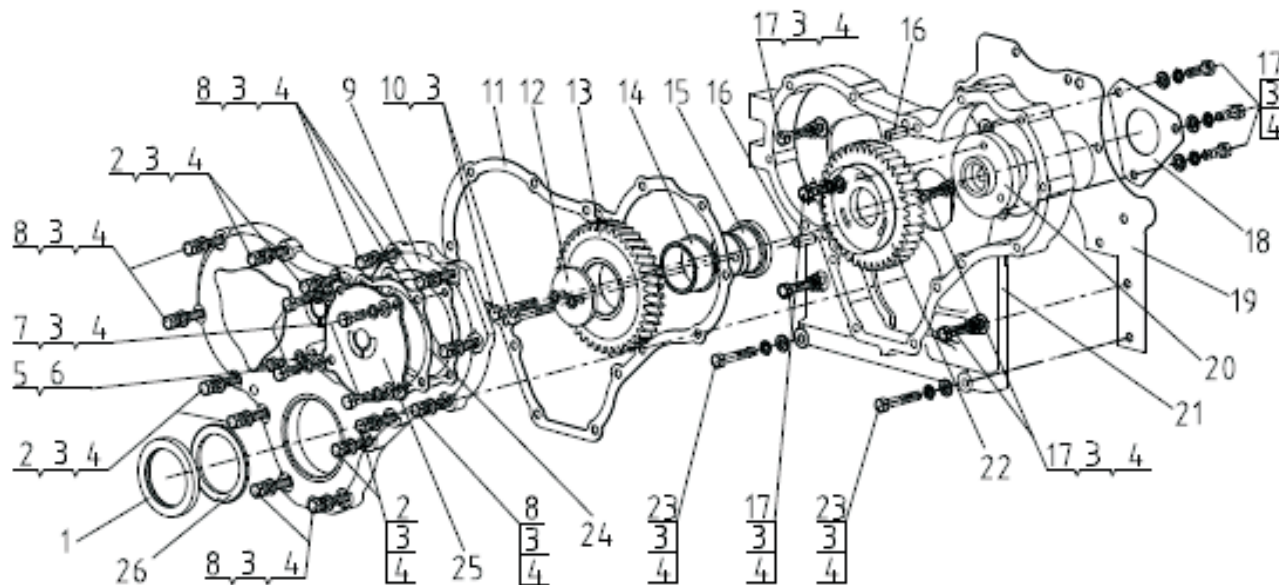
| <b>CODIGO NUEVO</b> | <b>Nº PIEZA</b> | <b>DESCRIPCION</b>        | <b>CANT.</b> |
|---------------------|-----------------|---------------------------|--------------|
| MIR50C.90.001       |                 | RADIADOR DE AGUA          | 1            |
| MIR50C.90.006       |                 | MANGUERA ENTRADA RADIADOR | 1            |
| MIR50C.90.007       |                 | MANGUERA SALIDA RADIADOR  | 1            |

## 23- BLOCK DE CILINDROS



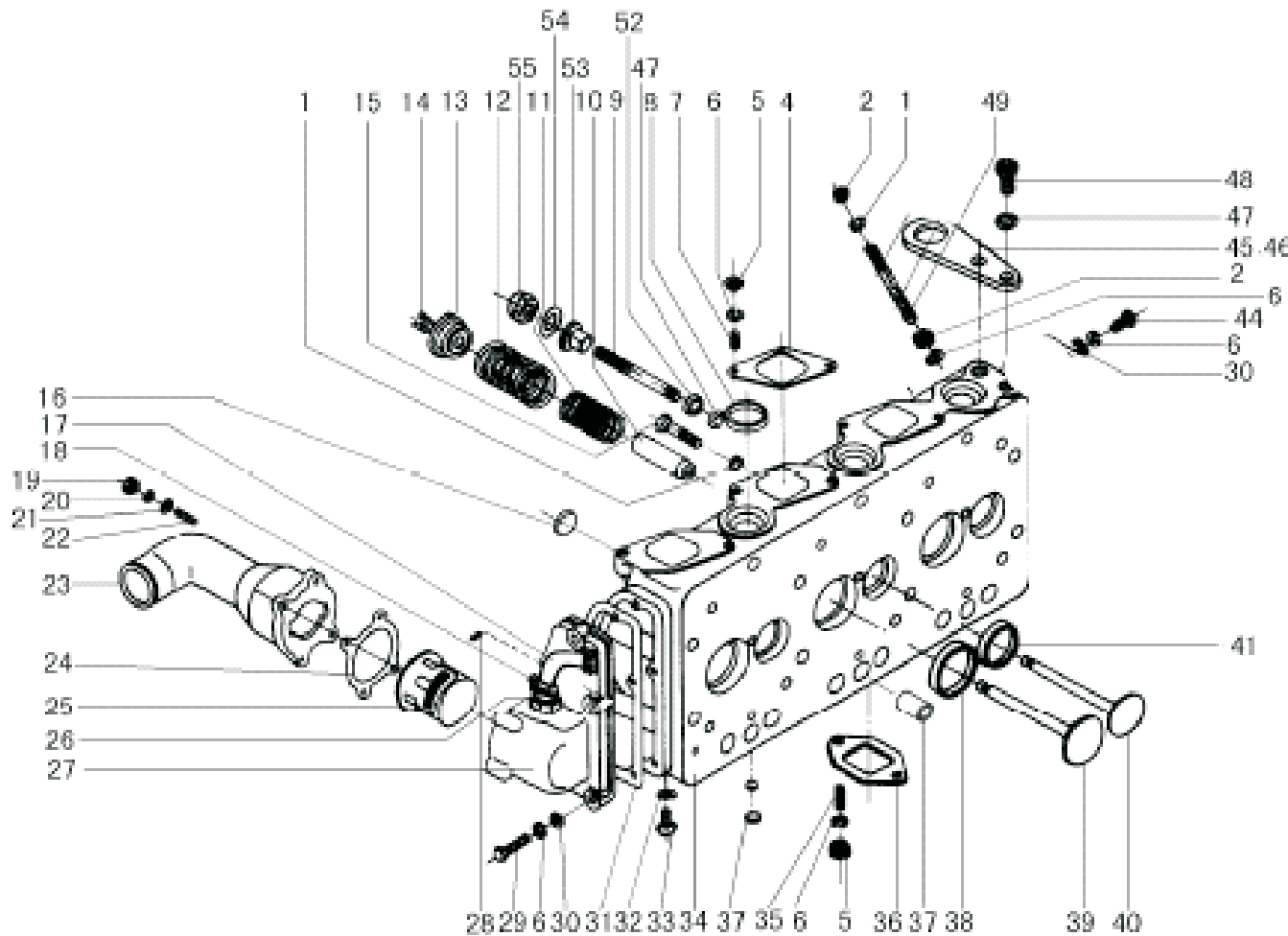
| CODIGO DOW EL    | N° PIEZA | DESCRIPCION                   | CANT. |
|------------------|----------|-------------------------------|-------|
| MIS195G-01026A   | 1        | TAPON DE ACEITE               | 5     |
| MIS195G-01025    | 2        | ARANDELA                      | 5     |
| MI100-01009-1    | 3        | TAPON DE ACEITE PRINCIPAL Ø16 | 2     |
| MI4105BX-01101-1 | 4        | BLOCK DE CILINDROS            | 1     |
|                  | 5        | PIN 10X25                     | 4     |
| MI100-1027-1     | 6        | BUJE DE A. LEVAS              | 1     |
| MI4108ZL-01006   | 7        | JUNTA TAPA CILINDROS          | 1     |
| MI108AB-01007-1  | 8        | O-RING DE CAMISA              | 8     |
| MI108AB-01005-2  | 9        | CILINDRO (CAMMISA)            | 4     |
|                  | 10       | BULON M8X22                   | 6     |
|                  | 11       | ARANDELA 8                    | 15    |
|                  | 12       | ARANDELA 8                    | 15    |
| MI4105B-01300-1  | 13       | PLACA LATERAL BLOCK           | 1     |
| MI2-01011-1      | 14       | JUNTA LATERAL                 | 1     |
| MI110AB-01003C   | 15       | BULON TAPA CILINDROS          | 2     |
| MI110AB-01003B   | 16       | BULON TAPA CILINDROS          | 12    |
| MI110AB-01003A   | 17       | BULON TAPA CILINDROS          | 4     |
| MI100-01015      | 18       | TORNILLO RETEN                | 3     |
| MI100-01016      | 19       | ARANDELA                      | 3     |
| MI100-01028      | 20       | BUJE DE TRASERO A. LEVAS      | 2     |
| MI100-01017-2    | 21       | ARO DE A. LEVAS TRASERO       | 1     |
| MI100-01019-1    | 22       | JUNTA TAPA CIGÜEÑAL           | 1     |
| MI100-01018-1    | 23       | ALOJAMIENTO RETEN TRASERO     | 1     |
| MI100-01088B     | 24       | RETEN DE CIGÜEÑAL             | 1     |
|                  | 25       | BULON M8X35                   | 5     |
| MI100-01021      | 26       | TOPE AXIAL INFERIOR           | 1     |
|                  | 27       | PIN 8X25                      | 2     |
| MI100-01022      | 28       | TOPE AXIAL SUPERIOR           | 2     |
| MI100-01025      | 29       | COJINETE DE BANCADA           | 5     |
| MI100-01104-2    | 31       | BANCADA TRASERA               | 1     |
| MI100-01105-1    | 32       | BULON DE BANCADA              | 10    |
|                  | 33       | BULON M8X20                   | 2     |
| MI4-01024        | 34       | JUNTA BASE FILTRO             | 1     |
| MI100-01001      | 35       | TAPON Ø13                     | 1     |
|                  | 36       | BULON M8X25                   | 1     |
|                  | 37       | BULON M8X50                   | 1     |
| MI100-01200      | 38       | GRIFO DE BLOCK                | 1     |
| MI100-01107-2    | 39       | BANCADA PRINCIPAL             | 3     |
| MI100-01108-2    | 40       | BANCADA FRONTAL               | 1     |

## 24- DISTRIBUCION



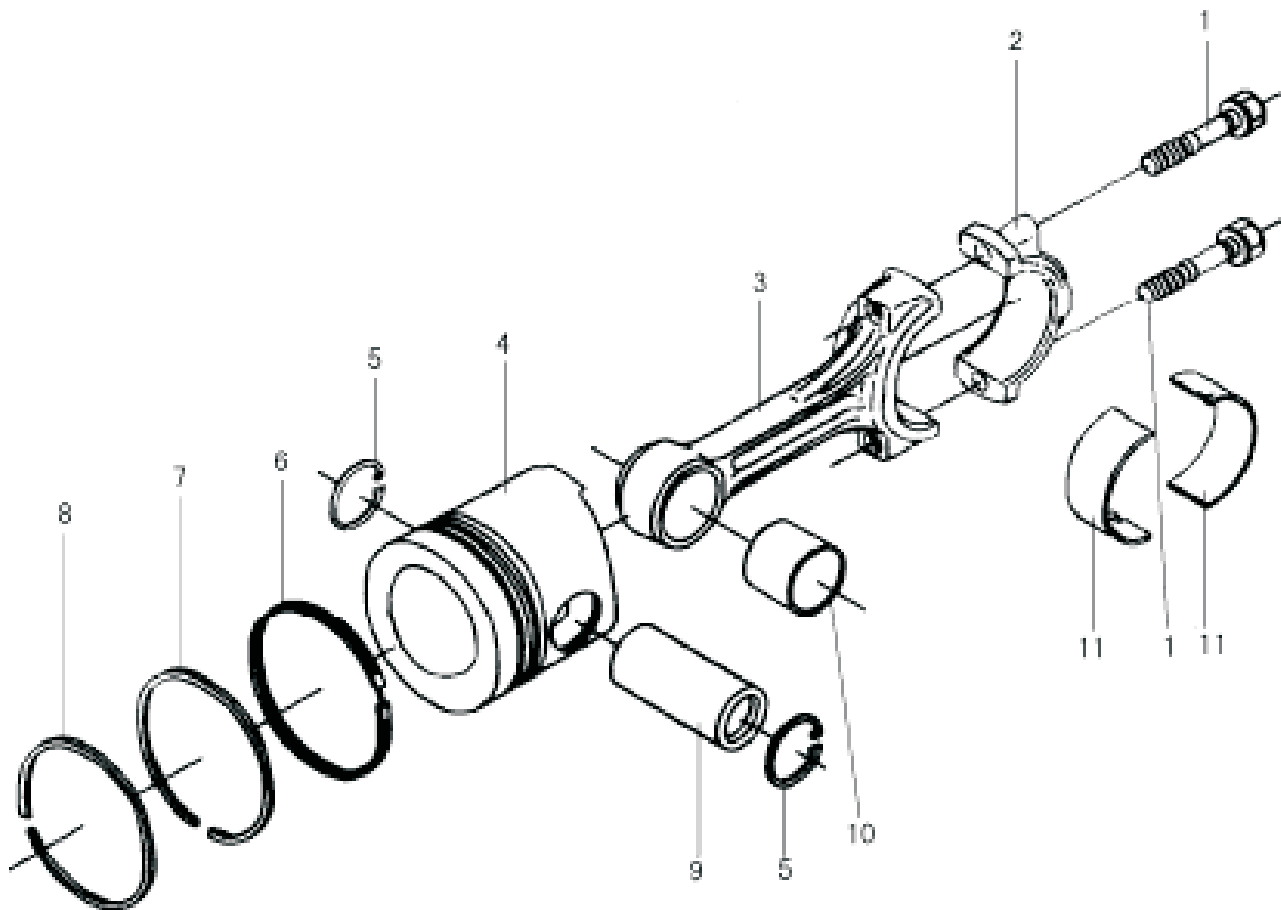
| CODIGO DOWEL  | N° PIEZA | DESCRIPCION                | CANT. |
|---------------|----------|----------------------------|-------|
| MI100-02088   | 1        | RETEN 60X80X12             | 1     |
|               | 2        | BULON M8X65                | 6     |
|               | 3        | ARANDELA GROWER 8          | 32    |
|               | 4        | ARANDELA 8                 | 27    |
| MI100-02005   | 5        | PUNTERO                    | 1     |
| MI100-02008   | 6        | ARANDELA                   | 1     |
|               | 7        | BULON M8X16                | 4     |
|               | 8        | BULON M8X30                | 8     |
| MI100-02001-5 | 9        | TAPA DE DISTRIBUCION       | 1     |
| MI100-02202-1 | 10       | BULON DE ENRG DISTRIB.     | 2     |
| MI100-02002-2 | 11       | JUNTA TAPA DISTRIBUCION    | 1     |
| MI100-02201-1 | 12       | RETENEDOR DE ENGR DITRIB   | 1     |
| MI100-02203-3 | 13       | ENGRANAJE DISTRIBUCION     | 1     |
| MI100-02205-1 | 14       | BUJE DE ENG. DISTRIBUCION  | 1     |
| MI100-02204   | 15       | EJE ENGR DISTRIBUCION      | 1     |
|               | 16       | PIN 10X25                  | 2     |
|               | 17       | BULON 8X25                 | 10    |
| MI100-02012   | 18       | JUNTA BOMBA INYECTORA      | 1     |
| MI100-02004-1 | 19       | JUNTA CARCASA DISTRIBUCION | 1     |
| MI100-02102-1 | 20       | PLATO CONECTOR             | 1     |
| MI100-02003-1 | 21       | CARCASA DISTRIBUCION       | 1     |
| MI2N-02101    | 22       | ENGRANAJE DE B. INYECTORA  | 1     |
|               | 23       | BULON M8X55                | 2     |
| MI100TY-02011 | 24       | JUNTA TAPA DELANTERA       | 1     |
| MI100-02009-3 | 25       | TAPA DELANTERA             | 1     |
| MI100-02013   | 26       | ARO LANZADOR DELANTERO     | 1     |

# 25- TAPA DE CILINDROS



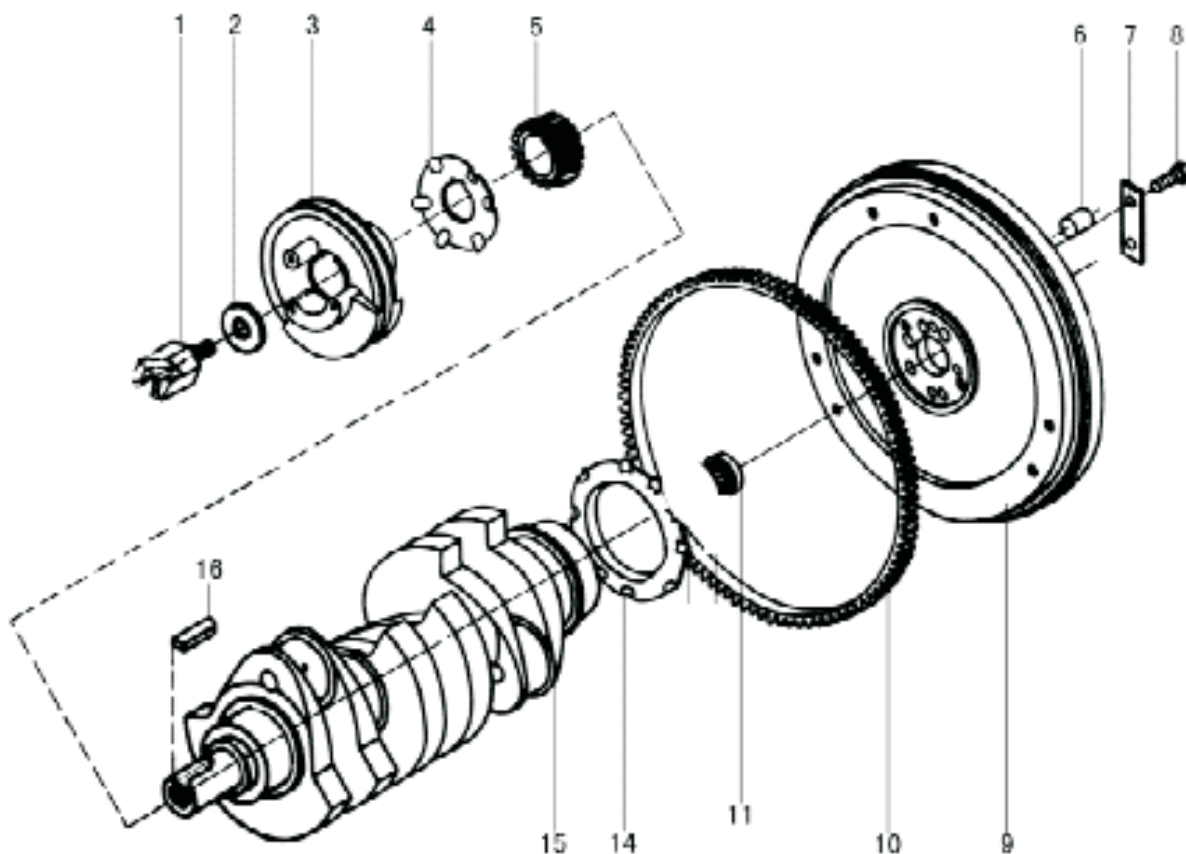
| CODIGO DOWEL    | Nº PIEZA | DESCRIPCION                | CANT. |
|-----------------|----------|----------------------------|-------|
|                 | 1        | ARANDELA GROWER 8          | 12    |
|                 | 2        | TUERCA M8                  | 16    |
| MI100-12003     | 4        | JUNTA MULTIPLE ADMISION    | 4     |
|                 | 5        | TUERCA M8                  | 16    |
|                 | 6        | ARANDELA GROWER 8          | 34    |
|                 | 7        | ESPARRAGO M8X16            | 8     |
| MI100-01008-1   | 8        | TAPON Ø35                  | 4     |
| MI100-03001     | 9        | ESPARRAGO                  | 4     |
| MI100-03102-2   | 10       | GUIA DE VALVULA            | 8     |
| MI100-03005     | 11       | RESORTE DE VALVULA INTERNO | 8     |
| MI100-03006     | 12       | RESORTE DE VALVULA EXTERNO | 8     |
| MI100-03003     | 13       | ASIENTO RESORTE VALVULA    | 8     |
| MI100-03004     | 14       | TRABA DE VALVULA           | 8     |
| MI100-03001-1   | 15       | BULON                      | 4     |
| MI100-03103-1   | 16       | TAPON Ø20                  | 3     |
| MI2105A-43006   | 17       | MANGUERA DE TERMOSTATO     | 1     |
| MI2105A-43008-1 | 18       | ABRAZADERA                 | 2     |
|                 | 19       | TUERCA M6                  | 4     |
|                 | 20       | ARANDELA GROWER 6          | 4     |
|                 | 21       | ARANDELA 6                 | 4     |
|                 | 22       | ESPARRAGO M6X20            | 4     |
| MI4K-43001      | 23       | COVERTOR DE TERMOSTATO     | 1     |
| MI100-43003-1   | 24       | JUNTA DE COVERTOR          | 1     |
| MI100-43002-1   | 25       | TERMOSTATO                 | 1     |
| MI2105A-43007   | 26       | UNION                      | 1     |
| MI2105A-43004   | 27       | ALOJAMIENTO DE TERMOSTATO  | 1     |
| MI100-03015     | 28       | TAPON                      | 1     |
|                 | 29       | BULON M8X30                | 5     |
|                 | 30       | ARANDELA 8                 | 10    |
| MI100-43005     | 31       | JUNTA ALOJAM TERMOSTATO    | 1     |
| MIS195G-09001   | 32       | ARANDELA                   | 1     |
| MIS195G-01034   | 33       | BULON                      | 1     |
| MI4105B-03101   | 34       | TAPA DE CILINDRO           | 1     |
|                 | 35       | ESPARRAGO M8X30            | 4     |
| MI100-03009     | 36       | JUNTA MULTIPLE ESCAPE      | 2     |
| MI108AB-03108   | 37       | MANGA SELLO                | 4     |
| MI2105A-03107   | 38       | ASIENTO VALVULA ADMISION   | 4     |
| MI2105A-03014   | 39       | VALVULA ADMISION           | 4     |
| MI2105A-03013   | 40       | VALVULA ESCAPE             | 4     |
| MI2105A-03106   | 41       | ASIENTO VALVULA ESCAPE     | 4     |
|                 | 44       | BULON M8X16                | 5     |
| MI100-03002     | 45       | SOPORTE DE ELEVACION       | 1     |
| MI100-03002-1   | 46       | SOPORTE DE ELEVACION       | 1     |
|                 | 47       | ARANDELA GROWER 10         | 8     |
|                 | 48       | BULON M10X20               | 4     |
| MI100B-03008    | 49       | BULON DE INYECTOR          | 8     |

## 26- PISTÓN Y BIELA



| CODIGO DOWEL    | Nº PIEZA | DESCRIPCION         | CANT. |
|-----------------|----------|---------------------|-------|
| MI110AB-04204   | 1        | BIELA COMPLETA      | 4     |
|                 | 2        |                     |       |
|                 | 3        |                     |       |
| MI108AB-04003-2 | 4        | PISTON              | 4     |
| MI108AB-04088   | 5        | SEGURO PERNO PISTON | 8     |
| MI108AB-04100   | 6        | JGO ARO PISTON      | 4     |
|                 | 7        |                     |       |
|                 | 8        |                     |       |
| MI110AB-04004   | 9        | PERNO DE PISTON     | 4     |
| MI110AB-04201   | 10       | BUJE DE BIELA       | 4     |
| MI110AB-04203   | 11       | COJINETE DE BIELA   | 8     |

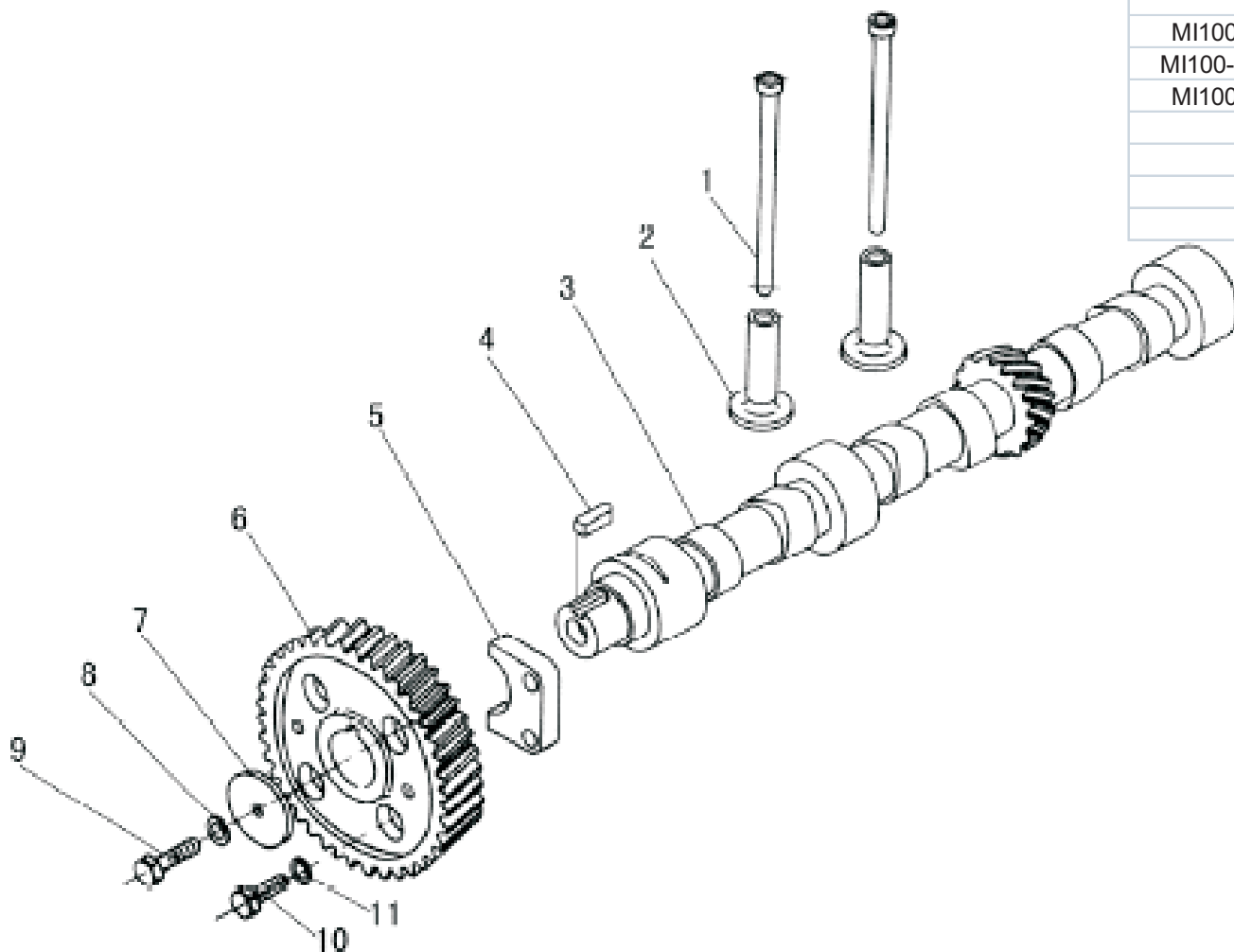
## 27- CIG E AL Y VOLANTE



| CODIGO DOWEL    | Nº PIEZA | DESCRIPCION            | CANT. |
|-----------------|----------|------------------------|-------|
| MI3-05011       | 1        | TORNILLO DE POLEA      | 1     |
| MI4-05009-1     | 3        | POLEA DE CIGÜEÑAL      | 1     |
| MI100-05008-1   | 4        | ARO LANZADOR DELANTERO | 1     |
| MI100-05007-1   | 5        | ENGRANAJE DE CIGÜEÑAL  | 1     |
| MI100-05005     | 6        | CHAVETA DE CIGÜEÑAL    | 2     |
| MI100-05001     | 7        | PLACA DE FIJACION      | 3     |
| MI100-05002     | 8        | BULON DE VOLANTE       | 6     |
| MI4105B-05101-2 | 9        | VOLANTE                | 1     |
| MI4105B-05102-1 | 10       | CORONA DE VOLANTE      | 1     |
|                 | 11       | RODAMIENTO 6205        | 1     |
| MI100-05003-1   | 14       | ARO LANZADOR TRASERO   | 1     |
| MI4108AB-05006  | 15       | CIGÜEÑAL               | 1     |

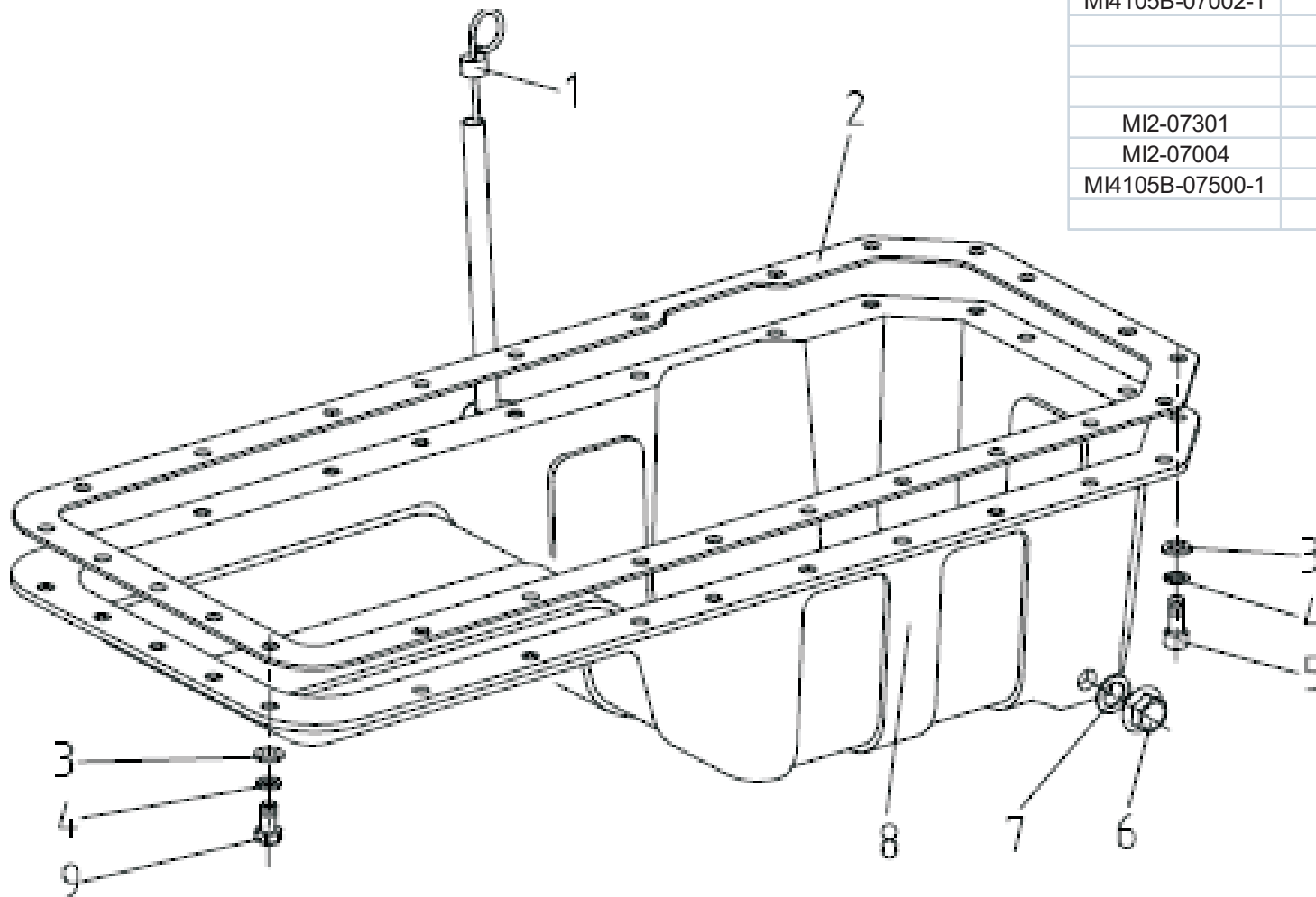
## 28- ÁRBOL DE LEVAS

| CODIGO DOWEL  | N° PIEZA | DESCRIPCION              | CANT. |
|---------------|----------|--------------------------|-------|
| MI2105A-06003 | 1        | VARILLA EMPUJE VALVULA   | 8     |
| MI100-06002   | 2        | BOTADOR DE VALVULA       | 8     |
| MI4-06001-1   | 3        | ARBOL DE LEVAS           | 1     |
|               | 4        | CHAVETA 8X22             | 1     |
| MI100-06004   | 5        | PLACA EMPUJE A. LEVAS    | 1     |
| MI100-06005-1 | 6        | ENGRANAJE DE A LEVAS     | 1     |
| MI100-06006   | 7        | RETENEDOR ENGR A. LEVAS, | 1     |
|               | 8        | ARANDELA GROWER 14       | 1     |
|               | 9        | BULON M14X1.5X40         | 1     |
|               | 10       | BULON M8X25              | 2     |
|               | 11       | ARANDELA GROWER 8        | 2     |



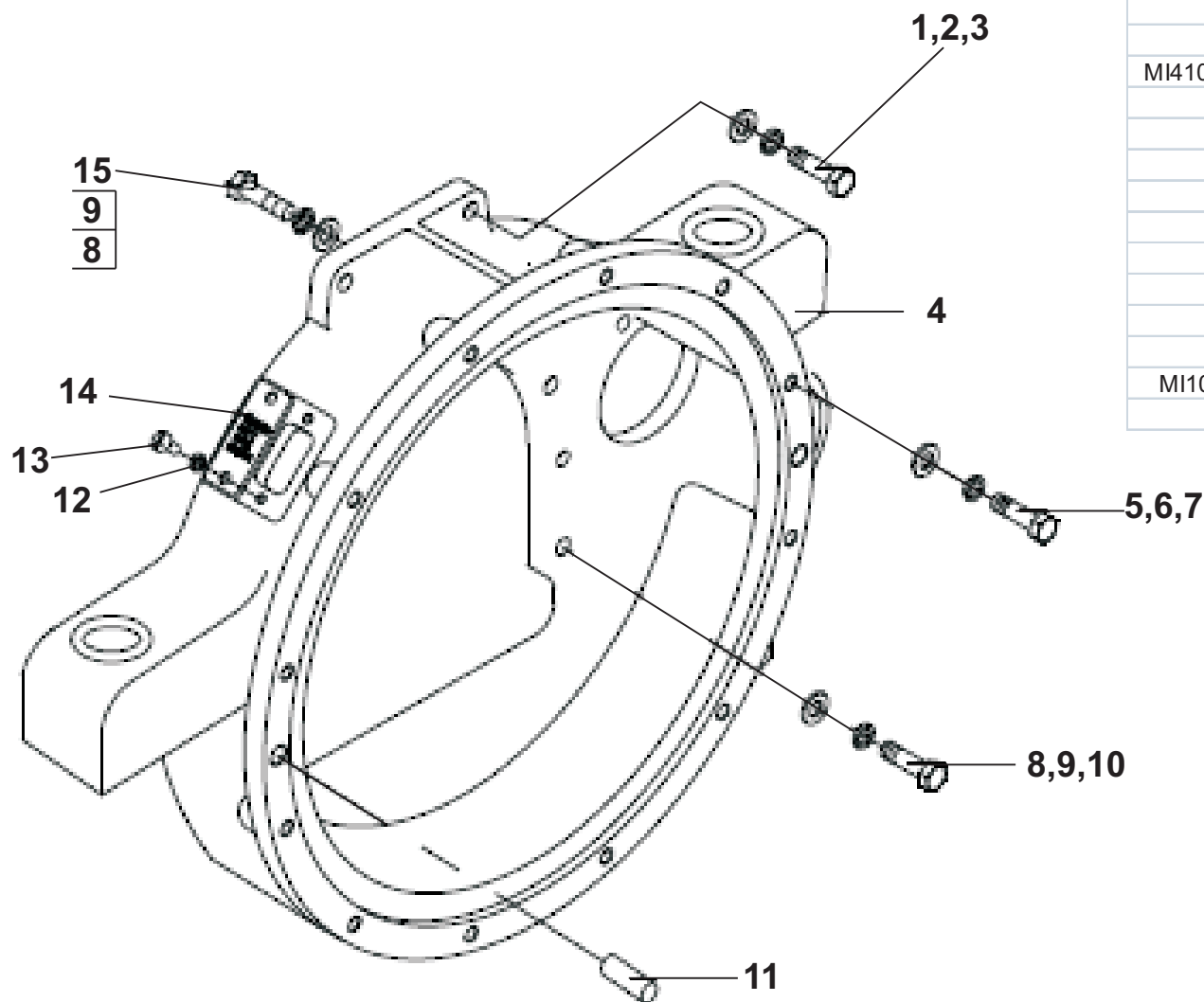
## 29- CÁRTER DE ACEITE

| CODIGO DOWEL    | N° PIEZA | DESCRIPCION            | CANT. |
|-----------------|----------|------------------------|-------|
| MI4105B-07200   | 1        | VARILLA NIVEL ACEITE   | 1     |
| MI4105B-07002-1 | 2        | JUNTA DE CARTER        | 1     |
|                 | 3        | ARANDELA 8             | 26    |
|                 | 4        | ARANDELA GROWER 8      | 26    |
|                 | 5        | BULON M8X20            | 4     |
| MI2-07301       | 6        | TAPON DRENAJE          | 1     |
| MI2-07004       | 7        | ARANDELA TAPON DRENAJE | 1     |
| MI4105B-07500-1 | 8        | CARTER                 | 1     |
|                 | 9        | BULON M8X20            | 22    |



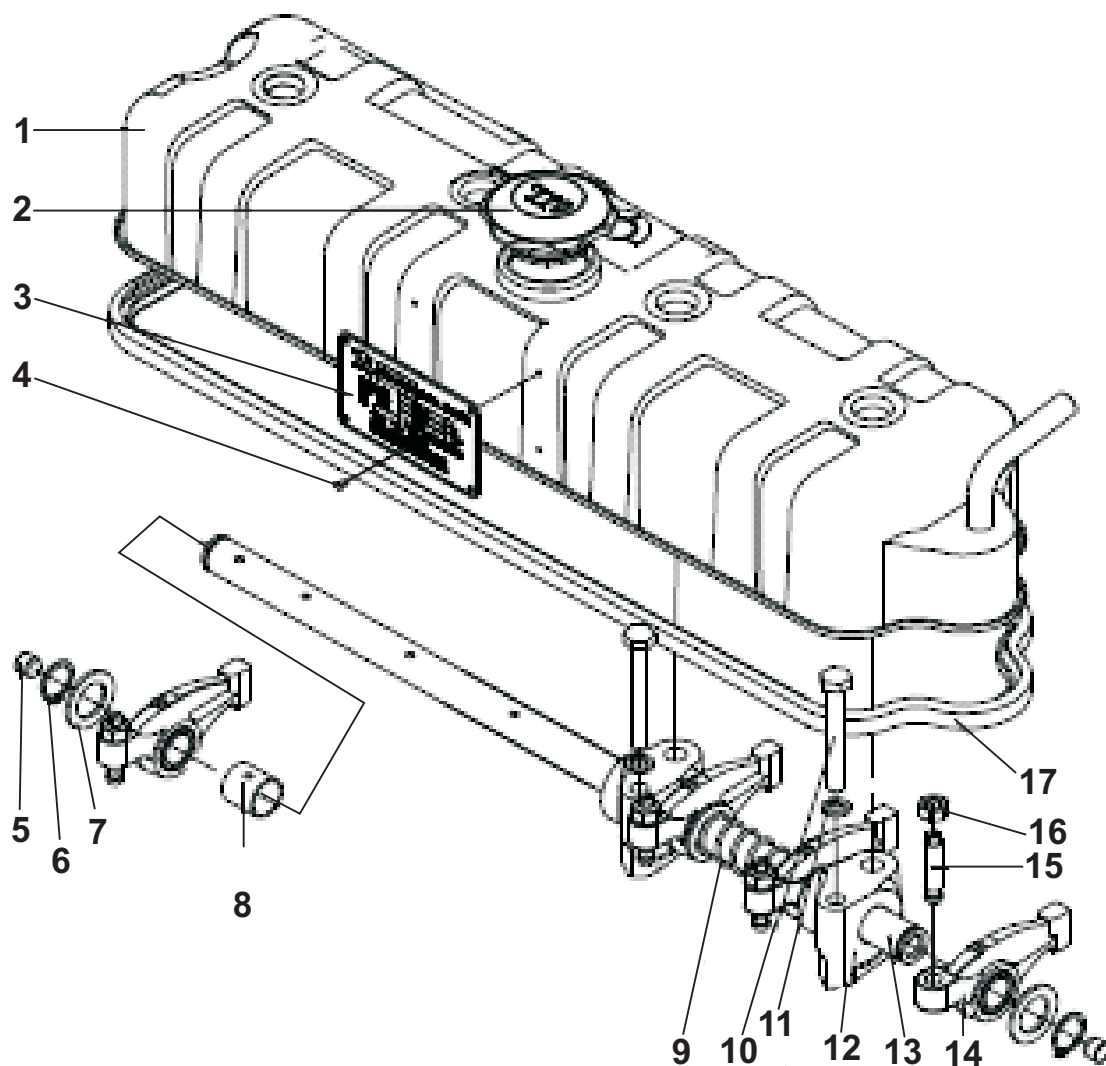


## 30- ALOJAMIENTO DE VOLANTE



| CODIGO DOWEL    | N° PIEZA | DESCRIPCION             | CANT. |
|-----------------|----------|-------------------------|-------|
|                 | 1        | ARANDELA 14             | 2     |
|                 | 2        | ARANDELA GROWER 14      | 2     |
|                 | 3        | BULON M14X25            | 2     |
| MI4108B-08001-1 | 4        | ALOJAMIENTO DE VOLANTE  | 1     |
|                 | 5        | ARANDELA 10             | 11    |
|                 | 6        | ARANDELA GROWER 10      | 11    |
|                 | 7        | BULON M10X30            | 11    |
|                 | 8        | ARANDELA 12             | 8     |
|                 | 9        | ARANDELA GROWER 12      | 8     |
|                 | 10       | BULON M12X30            | 6     |
|                 | 11       | PIN 10X25               | 2     |
|                 | 12       | ARANDELA 14             | 2     |
|                 | 13       | TORNILLO M6X12          | 2     |
| MI100-08003-1   | 14       | TAPA INSPECCION VOLANTE | 1     |
|                 | 15       | BULON M12X35            | 2     |

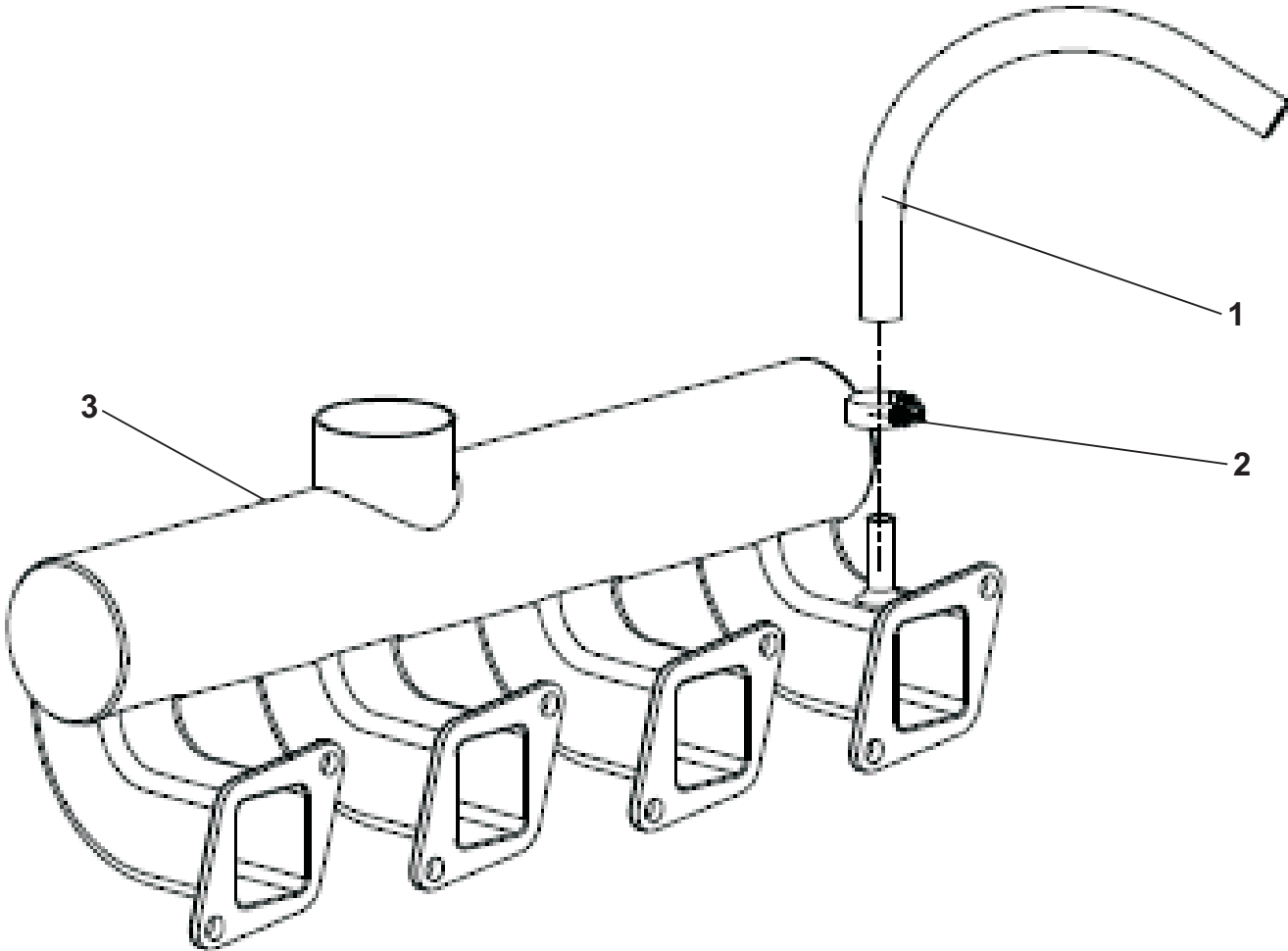
## 31- TAPA DE VALVULAS



| CODIGO DOWEL  | N° PIEZA | DESCRIPCION               | CANT. |
|---------------|----------|---------------------------|-------|
| MI4105B-11200 | 1        | TAPA DE VALVULAS          | 1     |
| MI100-11012-1 | 2        | TAPA LLENADO ACEITE       | 1     |
|               | 4        | TORNILLO 2.5X4            | 4     |
| MI100-01001   | 5        | TAPON Ø13                 | 2     |
|               | 6        | ARO SEEGER 22             | 2     |
| MI4105B-03201 | 7        | ARANDELA ESPACIADORA      | 8     |
| MI4105B-03212 | 8        | BUJE DE BALANCIN          | 8     |
| MI4105B-03202 | 9        | RESORTE DE BALANCINES     | 3     |
| MI100-03001-1 | 10       | BULON DE SOPORTE BALANCIN | 4     |
|               | 11       | ARANDELA GROWER 8         | 4     |
| MI4105B-03204 | 12       | SOPORTE DE BALANCIN       | 4     |
| MI4105B-03203 | 13       | EJE DE BALANCINES         | 1     |
| MI4105B-03211 | 14       | BALANCIN DE VALVULAS      | 8     |
| MI100-03205   | 15       | TORNILLO AJUSTE BALANCIN  | 8     |
|               | 16       | TUERCA M8X1               | 8     |
| MI4105B-11002 | 17       | JUNTA TAPA VALVULAS       | 1     |

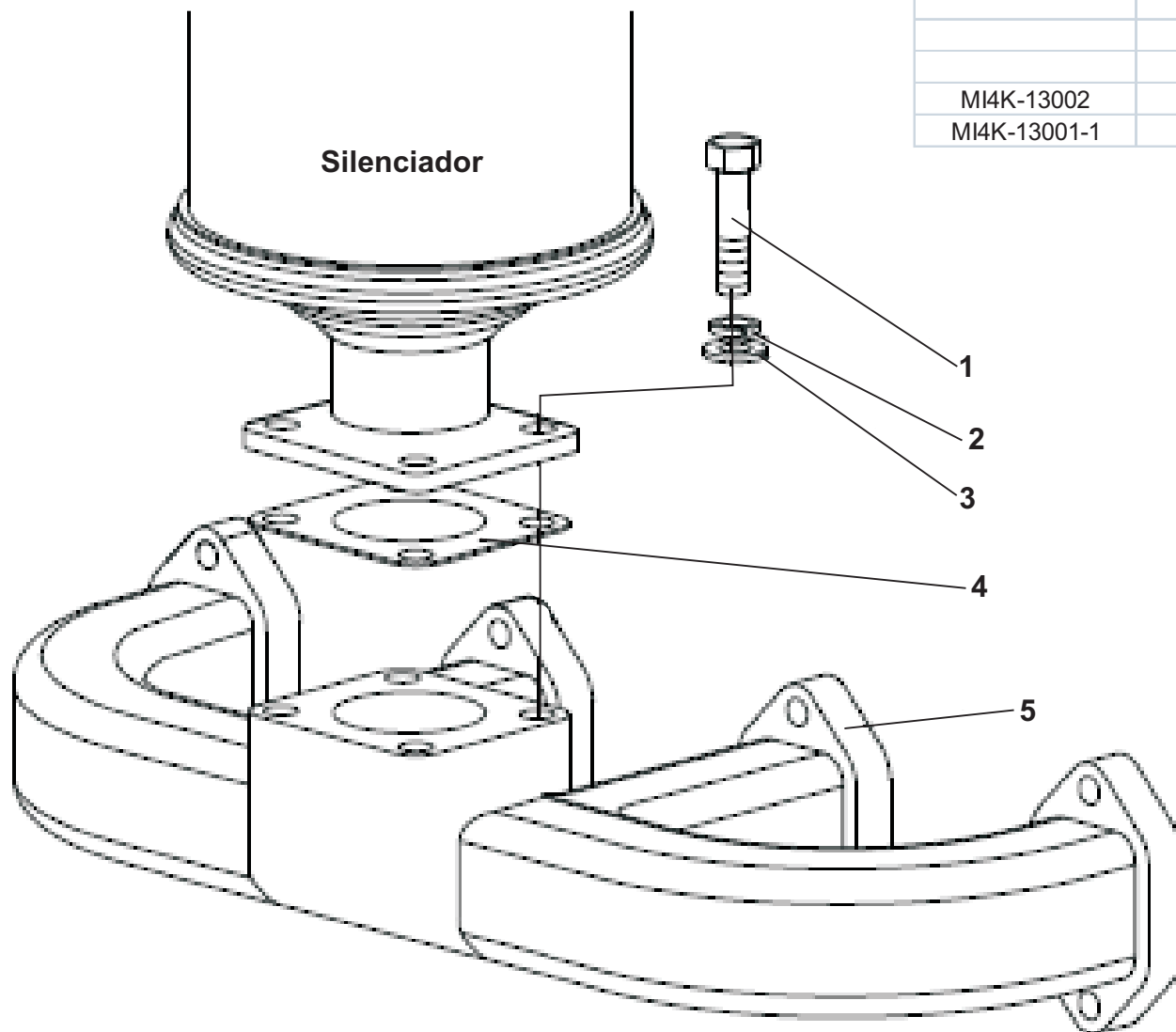
# 32- MULTIPLE DE ADMISIÓN

| CODIGO DOWEL | Nº PIEZA | DESCRIPCION          | CANT. |
|--------------|----------|----------------------|-------|
| MI100-12009  | 1        | MANGUERA             | 1     |
| MI100-12008  | 2        | ABRAZADERA 13-19     | 2     |
| MI4G-12000-1 | 3        | MULTIPLE DE ADMISION | 1     |



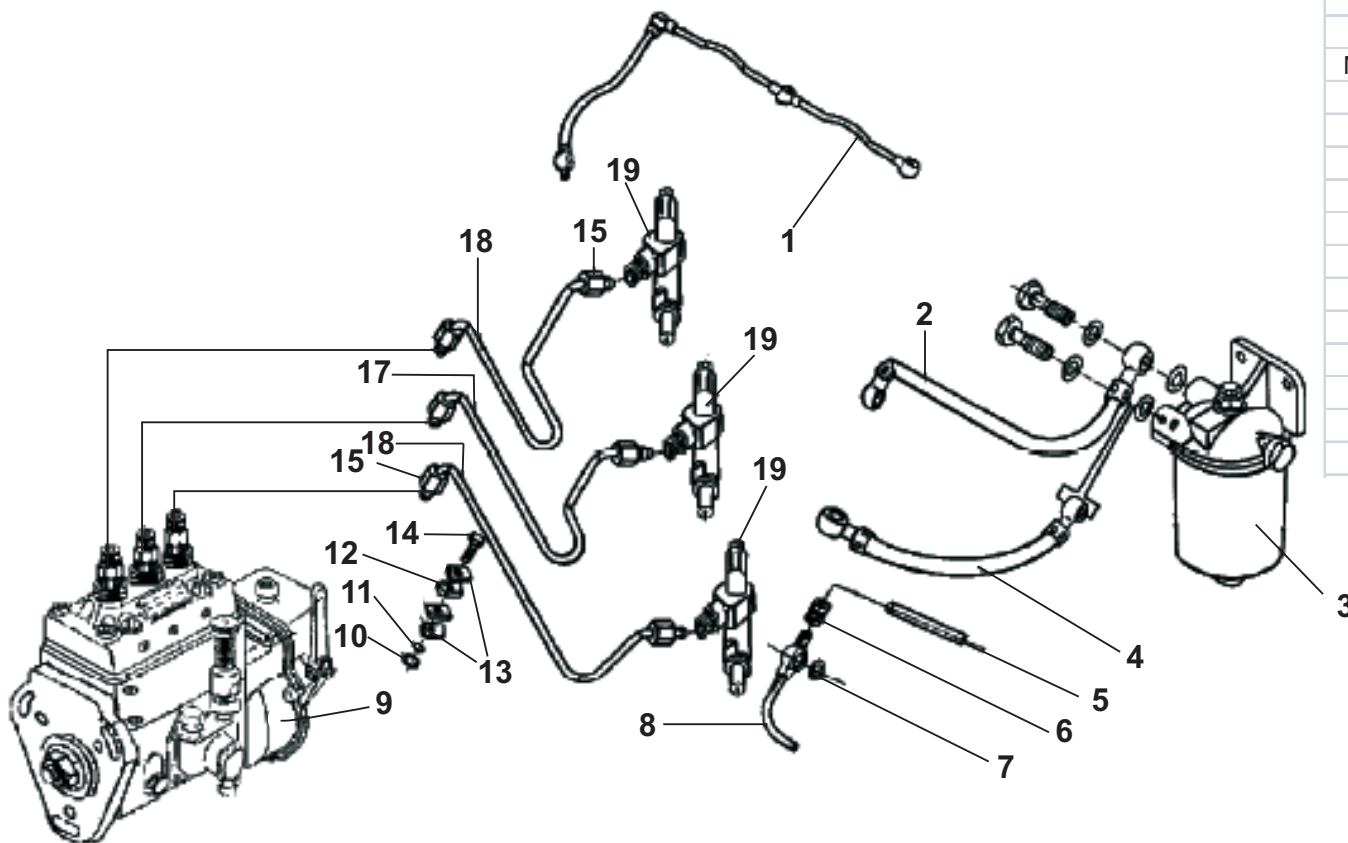
### 33- MULTIPLE DE ESCAPE

| CODIGO DOWEL | N° PIEZA | DESCRIPCION          | CANT. |
|--------------|----------|----------------------|-------|
|              | 1        | BULON M10X30         | 4     |
|              | 2        | ARANDELA GROWER 10   | 4     |
|              | 3        | ARANDELA 10          | 4     |
| MI4K-13002   | 4        | JUNTA DE SILENCIADOR | 1     |
| MI4K-13001-1 | 5        | MULTIPLE DE ESCAPE   | 1     |



# 34- BOMBA INYECTORA

| CODIGO DOWEL  | N° PIEZA | DESCRIPCION                 | CANT. |
|---------------|----------|-----------------------------|-------|
| MI4K-25600    | 1        | CAÑO RETORNO COMBUSTIBLE    | 1     |
| MI4-25200     | 2        | MANGUERA ENTRADA INYECTOR   | 1     |
| MI4-24000     | 3        | FILTRO COMBUSTIBLE COMPLETO | 1     |
| MI4-25300     | 4        | CAÑO RETORNO A BOMBA        | 1     |
| MI100-25403   | 5        | TUBO PLASTICO               | 1     |
| MI100-25402   | 6        | ACOPLE                      | 3     |
| MIS195G-01025 | 7        | ARANDELA                    | 1     |
| MI4K-25400    | 8        | CAÑO ENTRADA BOMBA          | 1     |
| MI4-21000     | 9        | BOMBA INYECTORA             | 1     |
|               | 10       | TUERCA M5                   | 2     |
|               | 11       | ARANDELA GROWER 5           | 2     |
| MI3-23004     | 12       | JUNTA LARGA                 | 2     |
| MI3-23002-1   | 13       | PLACA ABRAZADERA            | 2     |
|               | 14       | TORNILLO M5X25              | 2     |
| MI3B-23301    | 16       | CAÑOS DE INYECTOR, JGO      | 1     |
| MI100B-23201  | 17       |                             | 1     |
| MI100B-23101  | 18       |                             | 1     |
| MI4B-23401    | 20       |                             | 1     |
| M100B-22000   | 19       | INYECTOR                    | 4     |

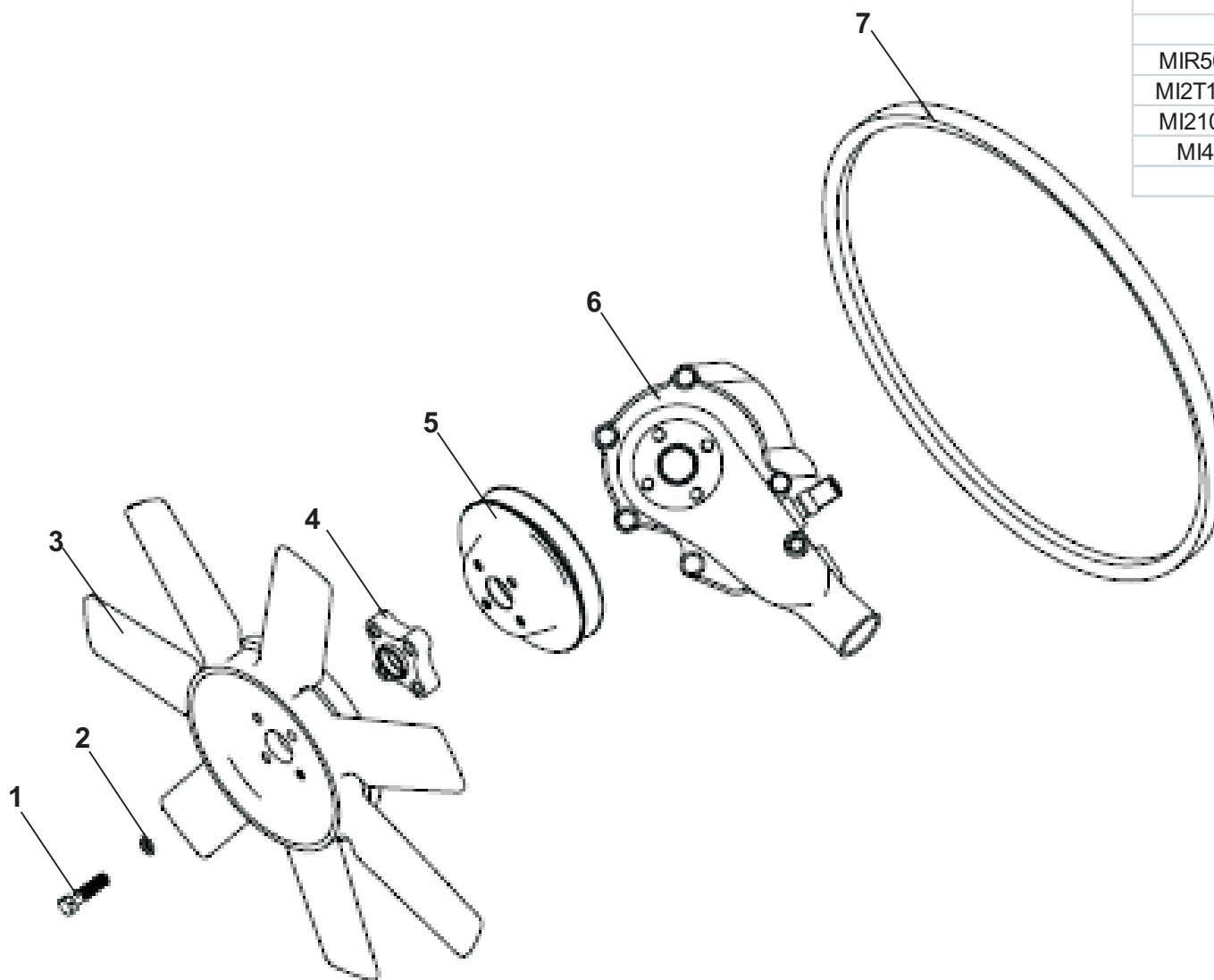


## 35- BOMBA DE ACEITE

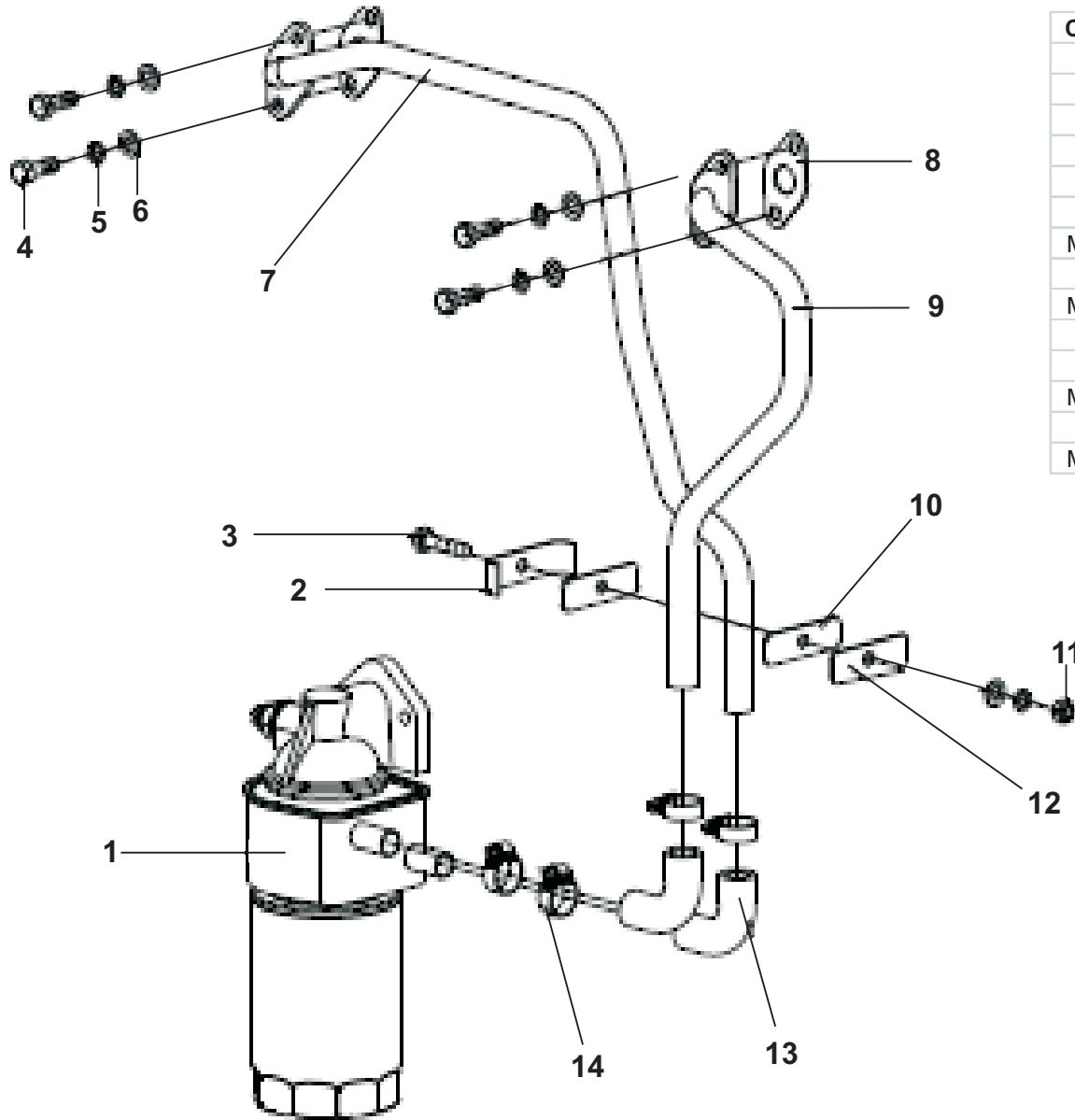
| CODIGO DOWEL  | N° PIEZA | DESCRIPCION              | CANT. |
|---------------|----------|--------------------------|-------|
| M4105B-31000B |          | BOMBA DE ACEITE COMPLETA | 1     |

## 36- BOMBA DE AGUA, VENTILADOR

| CODIGO DOWEL   | N° PIEZA | DESCRIPCION          | CANT. |
|----------------|----------|----------------------|-------|
|                | 1        | BULON M8X110         | 4     |
|                | 2        | ARANDELA GROWER 8    | 4     |
| MIR50C.90.003  | 3        | VENTILADOR DE MOTOR  | 1     |
| MI2T1-41001-4S | 4        | ACOPLE DE VENTILADOR | 1     |
| MI2105A-42002  | 5        | POLEA DE VENTILADOR  | 1     |
| MI4K-42000     | 6        | BOMBA DE AGUA        | 1     |
|                | 7        | CORREA               | 1     |



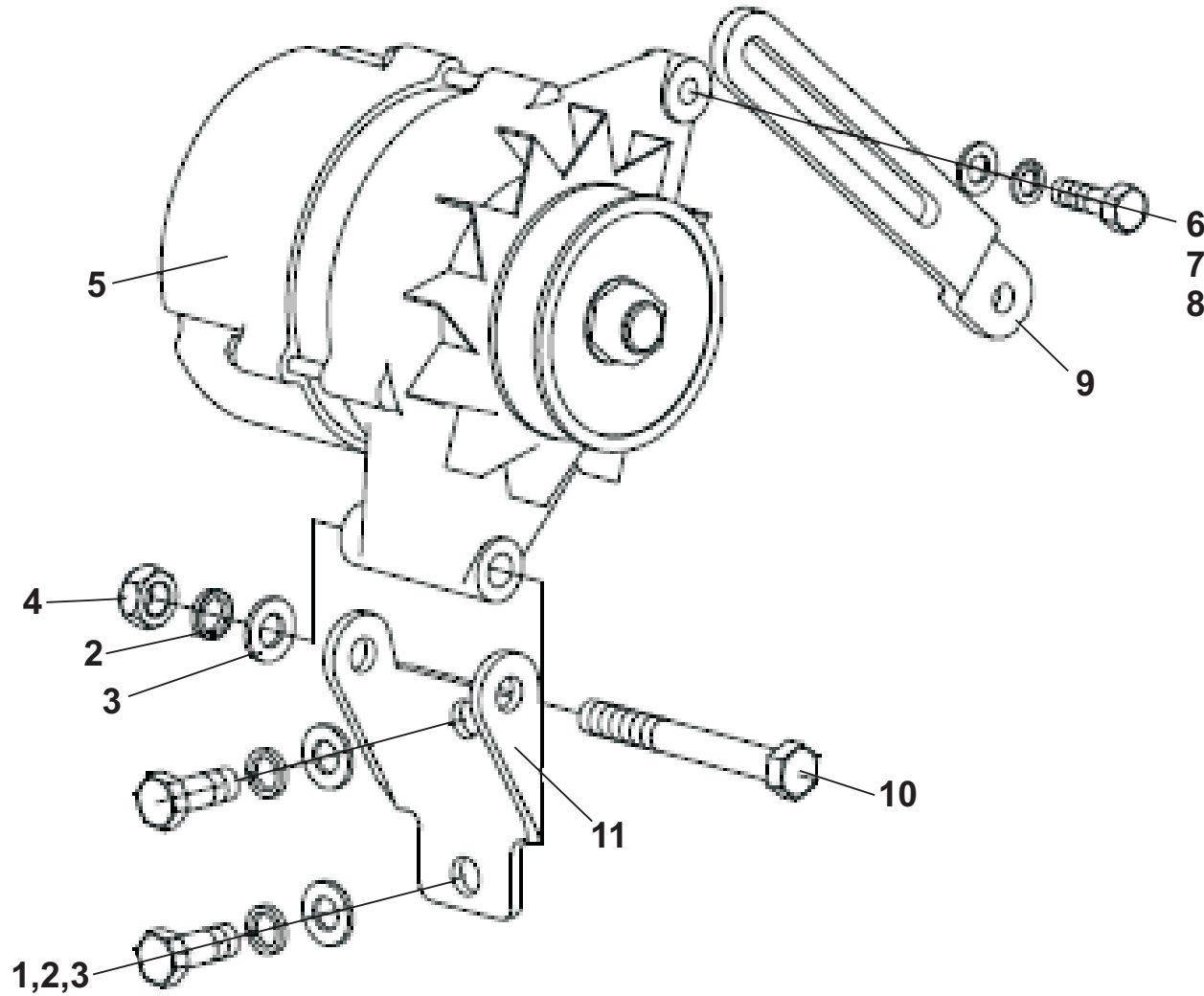
## 37- FILTRO DE ACEITE



| CODIGO DOWEL    | N° PIEZA | DESCRIPCION               | CANT. |
|-----------------|----------|---------------------------|-------|
| MI4105B-32000   | 1        | FILTRO DE ACEITE COMPLETO | 1     |
| MI4105B-46302   | 2        | PLACA BRIDA CAÑOS         | 1     |
|                 | 3        | BULON M8X35               | 1     |
|                 | 4        | BULON M8X20               | 4     |
|                 | 5        | ARANDELA GROWER 8         | 5     |
|                 | 6        | ARANDELA 8                | 5     |
| MI4105B-46100-1 | 7        | CAÑO ENTRADA AGUA         | 1     |
| MI110AB-01029   | 8        | JUNTA                     | 2     |
| MI4105B-46200-1 | 9        | CAÑO SALIDA AGUA          | 1     |
| MI4105B-46303   | 10       | PLACA DE GOMA             | 2     |
|                 | 11       | TUERCA M8                 | 1     |
| MI4105B-46301-1 | 12       | PLACA SOPORTE             | 1     |
| MI4105B-46001   | 13       | CODO CONECTOR             | 2     |
| MI2105A-43008-1 | 14       | ABRAZADERA                | 4     |



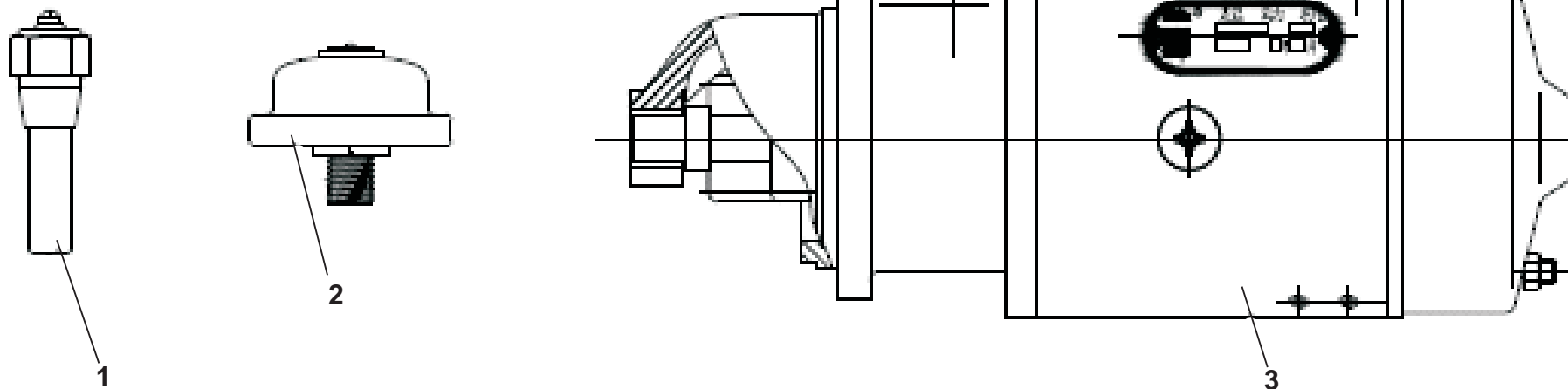
38- ALTERNADOR



| CODIGO DOWEL  | N° PIEZA | DESCRIPCION           | CANT. |
|---------------|----------|-----------------------|-------|
|               | 1        | BULON M10X20          | 2     |
|               | 2        | ARANDELA GROWER 10    | 3     |
|               | 3        | ARANDELA 10           | 3     |
|               | 4        | TUERCA M10            | 1     |
| MI4-52000     | 5        | ALTERNADOR            | 1     |
|               | 6        | BULON M8X25           | 1     |
|               | 7        | ARANDELA GROWER 8     | 1     |
|               | 8        | ARANDELA 8            | 1     |
| MI100-53001-2 | 9        | BRAZO SOPORTE         | 1     |
|               | 10       | BULON M10X80          | 1     |
| MI100-53002-1 | 11       | SOPORTE DE ALTERNADOR | 1     |

## 39- MOTOR DE ARRANQUE Y SENSORES DE MOTOR

| CODIGO DOWEL  | N° PIEZA | DESCRIPCION           | CANT. |
|---------------|----------|-----------------------|-------|
| MI3-55001     | 1        | SENSOR TEMP AGUA      | 1     |
| MI3-55002     | 2        | SENSOR PRESION ACEITE | 1     |
| MI100-51000-2 | 3        | MOTOR DE ARRANQUE     | 1     |





**MICHIGAN<sup>®</sup>**