

CATALOGO DE PARTES

TOPADORA | TGM95

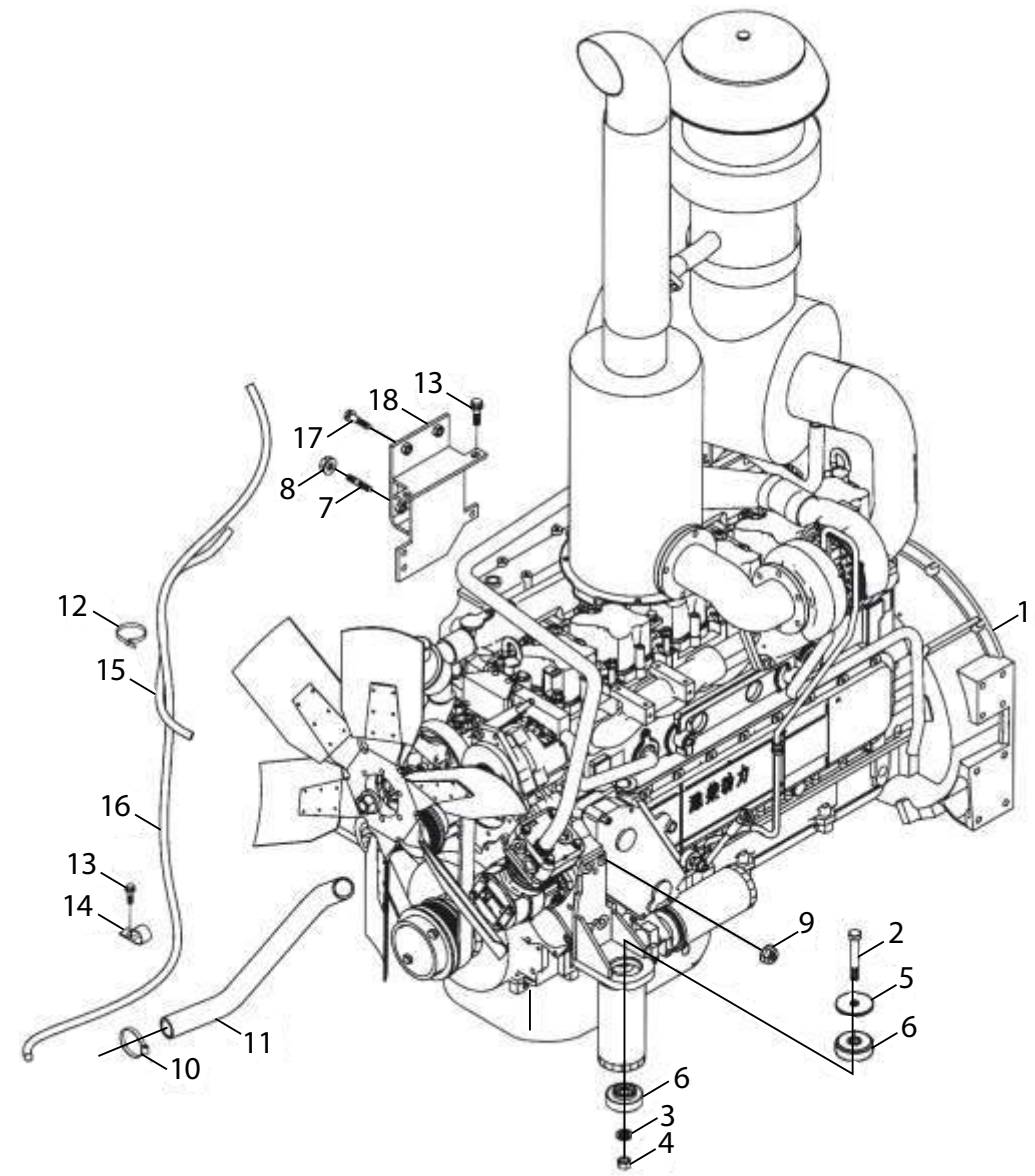


MICHIGAN[®]

GENERAL

Ensamblado de motor	pág. 3	Tubería de radiador de aceite de transmisión	pág. 40
Radiadores	pág. 5	Tubería retorno aceite de sistema de transmisión	pág. 41
Control de acelerador	pág. 6	Rodado	pág. 42
Cable de parada	pág. 7	Escarificador	pág. 43
Tanque de combustible	pág. 8	Sistema de presión de freno	pág. 44
Chasis delantero	pág. 9	Sistema de control de freno	pág. 45
Articulación de chasis	pág. 10	Cañería de freno	pág. 47
Chasis central	pág. 11	Sistema de bloqueo de frenos	pág. 48
Marco auxiliar de chasis	pág. 12	Butaca del conductor	pág. 49
Contrapeso trasero	pág. 13	Cabina I	pág. 50
Accesorio de chasis central	pág. 14	Piso de cabina	pág. 51
Convertidor de torque	pág. 15	Capó	pág. 52
Transmisión I	pág. 16	Estribos	pág. 53
Transmisión II	pág. 17	Sistema de dirección hidráulica	pág. 54
Embrague	pág. 19	Sistema hidráulico de trabajo	pág. 57
Primer eje	pág. 21	Bomba de trabajo	pág. 58
Segundo eje	pág. 22	Radiador de aceite hidráulico	pág. 59
Tercer eje	pág. 23	Tanque de aceite hidráulico	pág. 60
Cuarto eje	pág. 24	Faros y cableado delantero	pág. 61
Tapa inferior de transmisión	pág. 25	Cableado y faros traseros	pág. 62
Bomba de aceite de transmisión	pág. 26	Tablero de instrumentos	pág. 64
Barras de mando	pág. 27	Sistema de aire acondicionado	pág. 68
Diferencial delantero	pág. 28	Sistema de brazos	pág. 69
Diferencial trasero	pág. 29	Topadora	pág. 70
Diferencial	pág. 30	Sistema de control de transmisión	pág. 71
Núcleo de diferencial I	pág. 31		
Núcleo de diferencial II	pág. 33		
Reductor de rueda	pág. 34		
Caliper de freno	pág. 36		
Palanca freno de mano	pág. 38		
Tubería de aceite de transmisión	pág. 39		

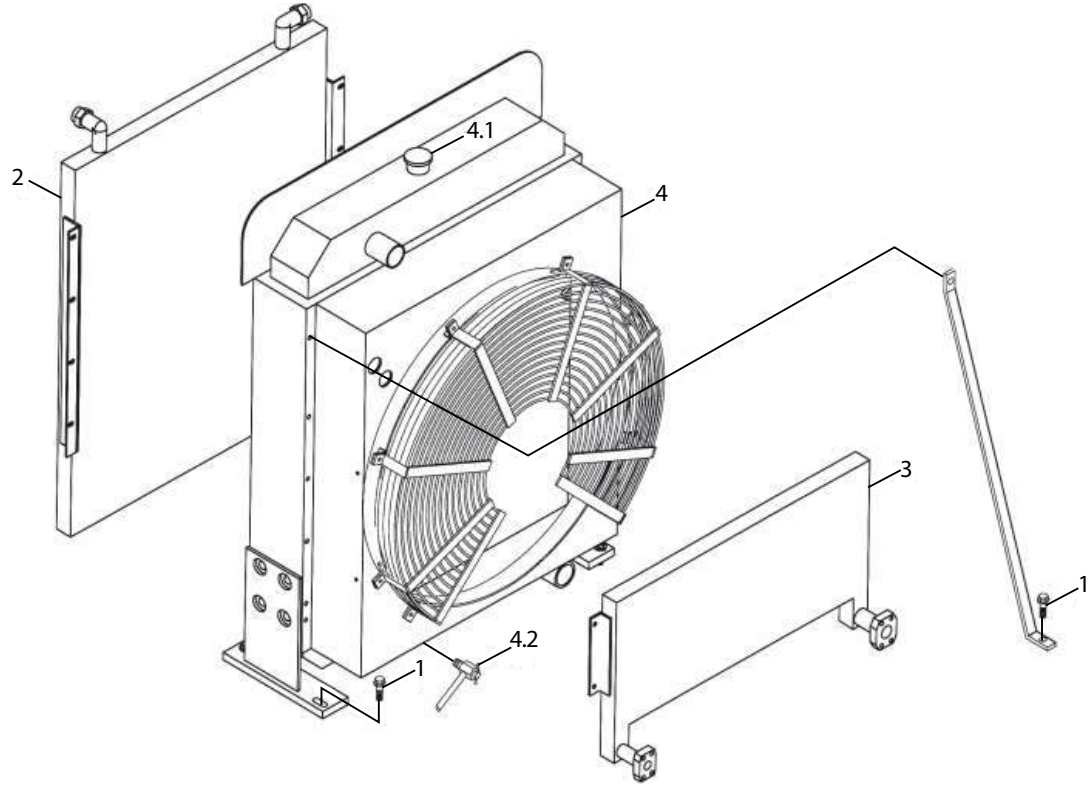
ENSAMBLADO DE MOTOR



ENSAMBLADO DE MOTOR

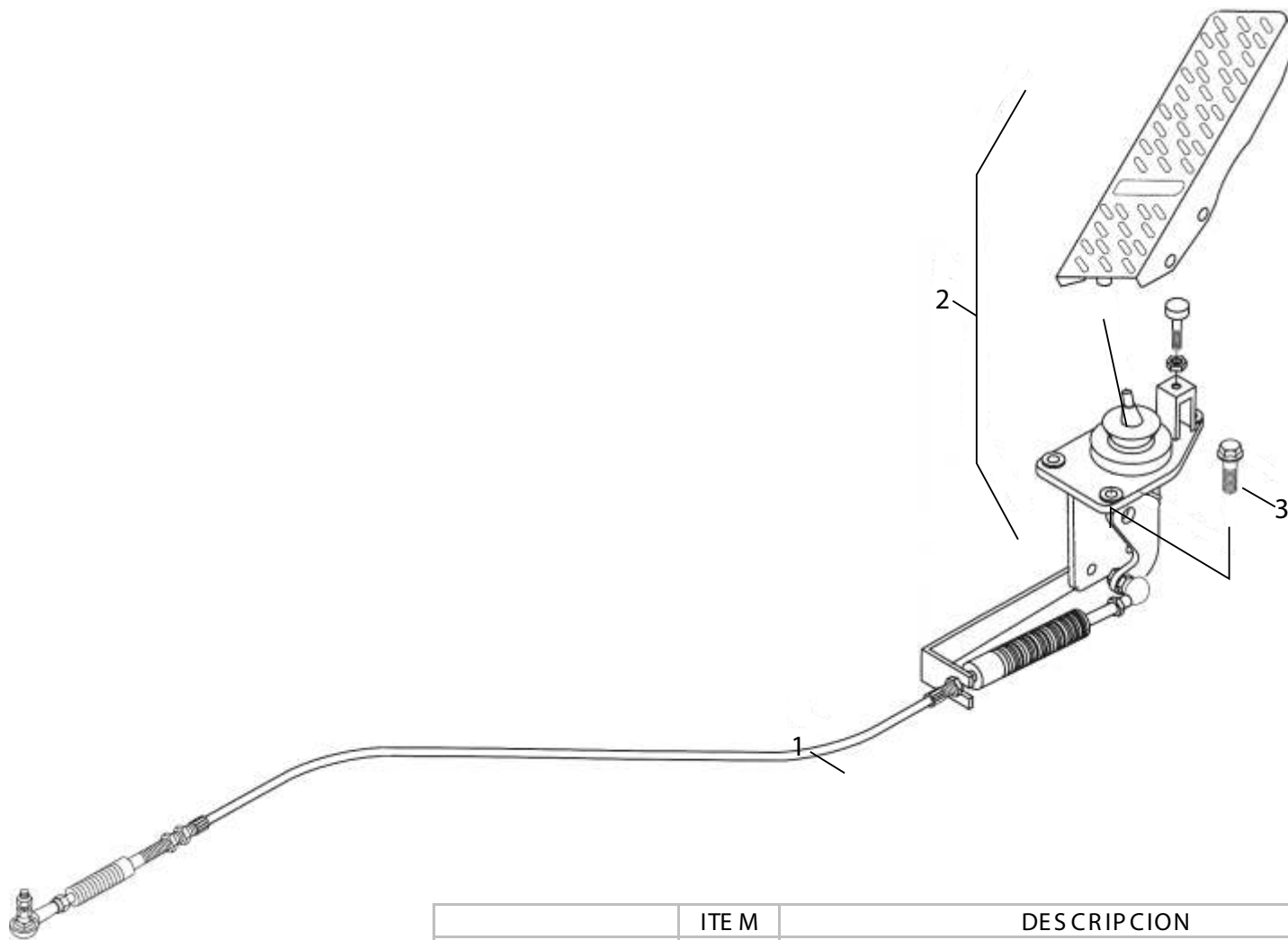
	ITE M	DESCRIPCION	CANTIDAD
F850-01B010000A	1	MOTOR	1
	2	BULON M20X1.5X130	2
	3	ARANDELA 20	2
	4	TUERCA M20X1.5	2
F550-01A0000001A	5	ARANDELA	2
F550-01A0200000A	6	TACO AMORTIGUADOR	4
	7	ESPARRAGO M10X32	2
	8	TUERCA M10	2
	9	TUERCA M10	8
	10	ABRAZADERA	4
F850-01A000002A	11	MANGUERA ENTRADA DE AGUA	1
F850-62A000001A	12	PRECINTO	10
	13	BULON M8X16	7
	14	CLIP	2
F850-01C110000A	15	MANGUERA RETORNO COMBUST	1
F850-01C100000A	16	MANGUERA ENTRADA COMBUST	1
	17	BULON M10X40	2
F850-01C130000A	18	BRAZO SOPORTE DE MOTOR	1

RADIADORES



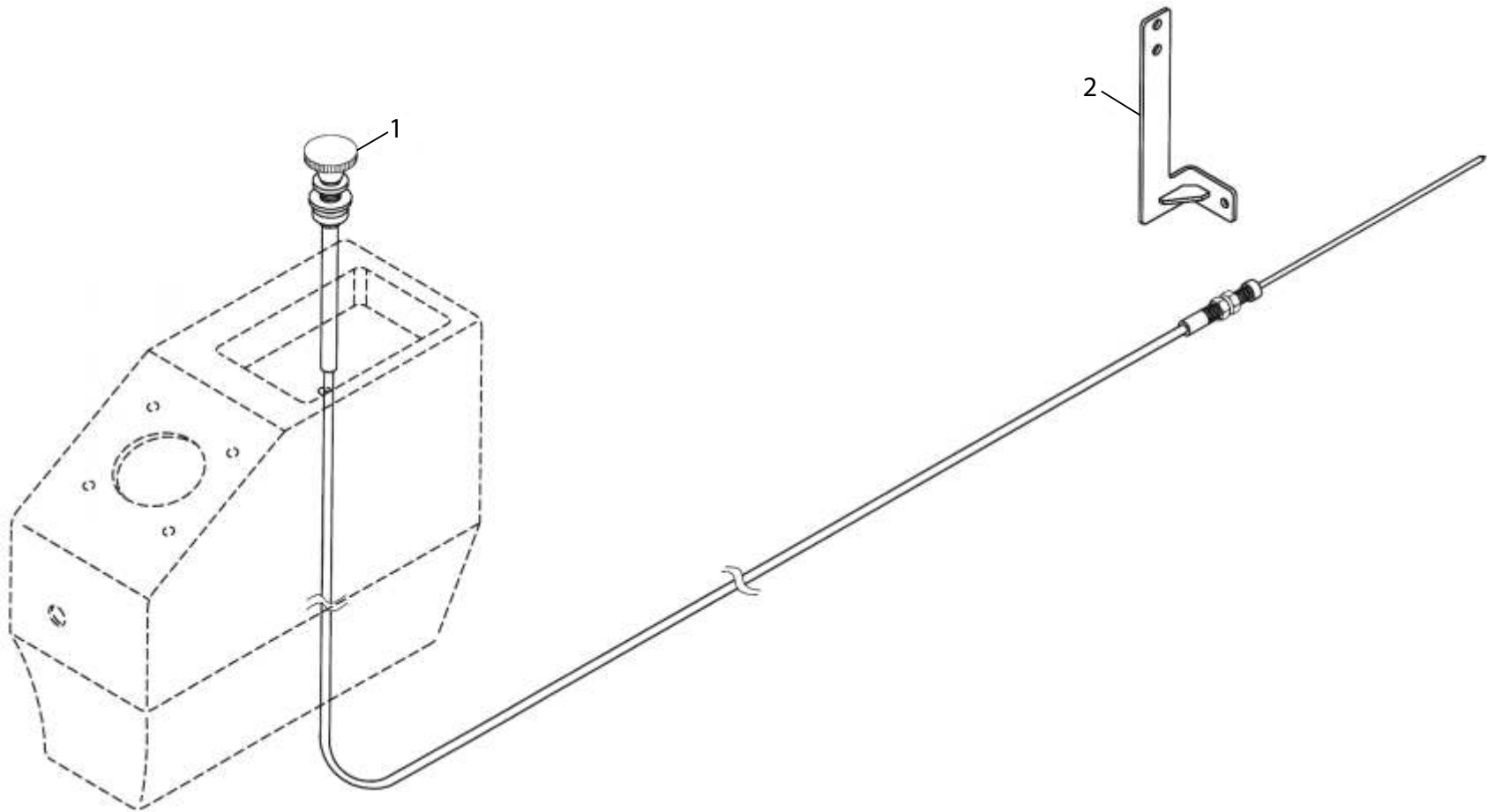
	ITE M	DESCRIPCION	CANTIDAD
	1	BULON M14X35	6
F850-02B030000B	2	RADIADOR ACEITE TRANSMISION	1
F850-02A020000C	3	RADIADOR ACEITE HIDRAULICO	1
F850-02A010000C	4	RADIADOR DE AGUA	1
F850-02A010100A	4.1	TAPA DE RADIADOR DE AGUA	1
F850-02A010300A	4.2	GRIFO DRENAJE RADIADOR	1

CONTROL DE ACELERADOR



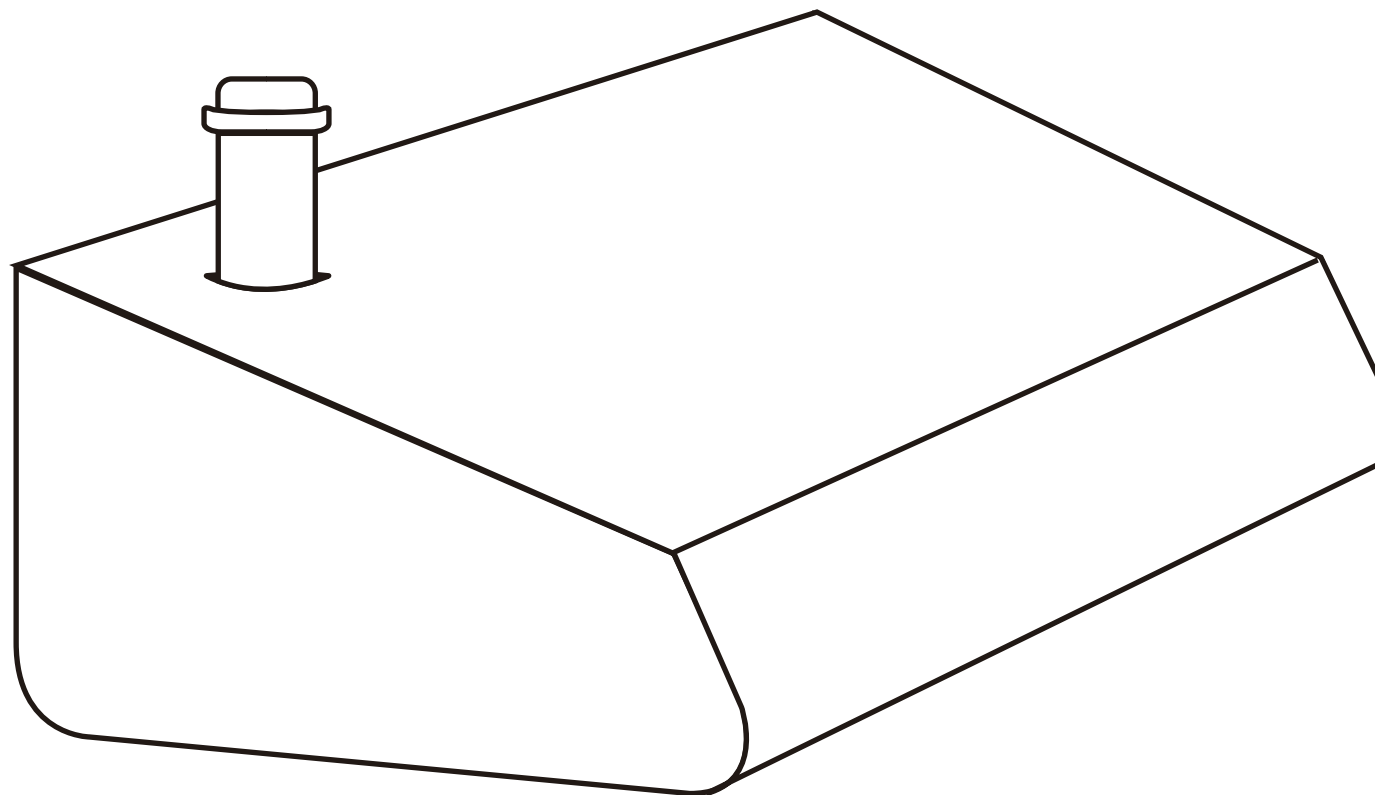
	ITE M	DESCRIPCION	CANTIDAD
F850-05B020000A	1	CABLE ACELERADOR DE PIE	1
F850-05B010000A	2	PEDAL DE ACELERADOR	1
	3	BULON M6X20	3

CABLE DE PARADA



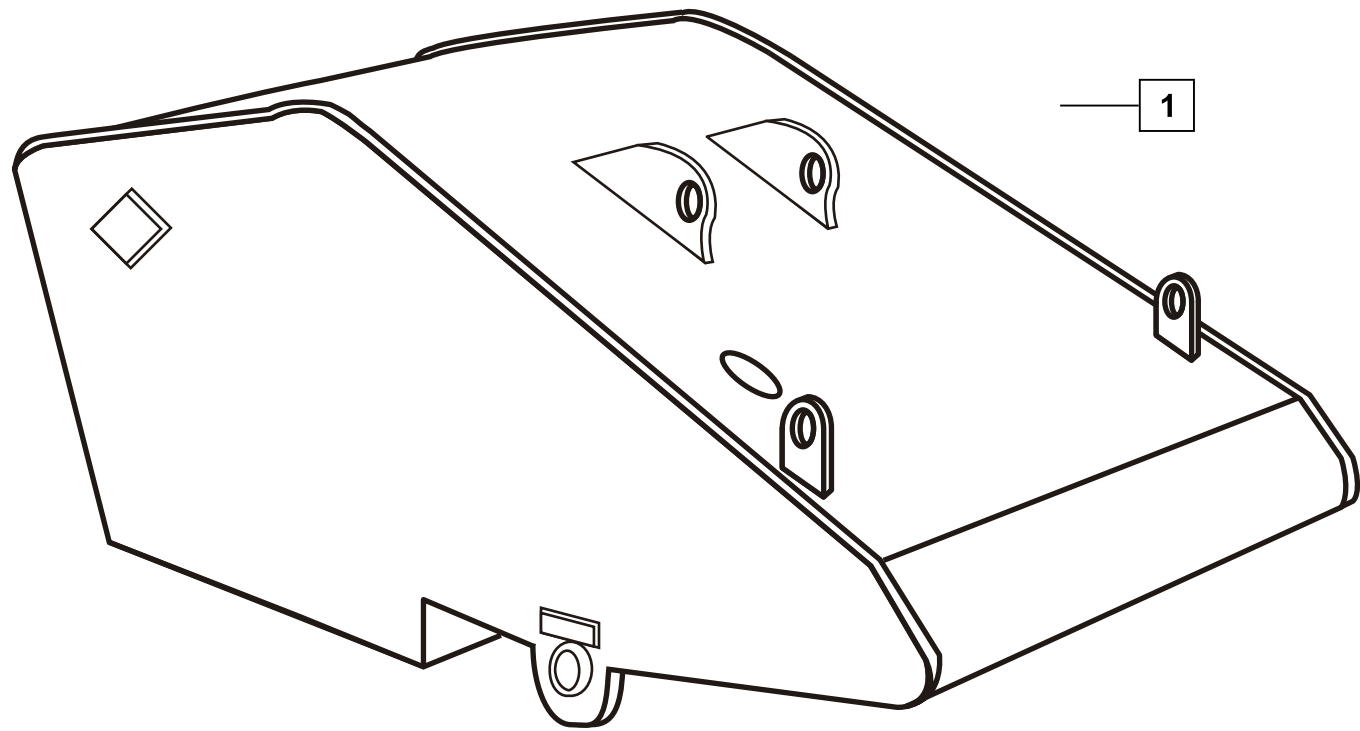
	ITE M	DESCRIPCION	CANTIDAD
F850-06B010000A	1	CABLE DE PARADA	1
F650-06B020000A	2	MUELLE DE CABLE PARADA	1

TANQUE DE COMBUSTIBLE



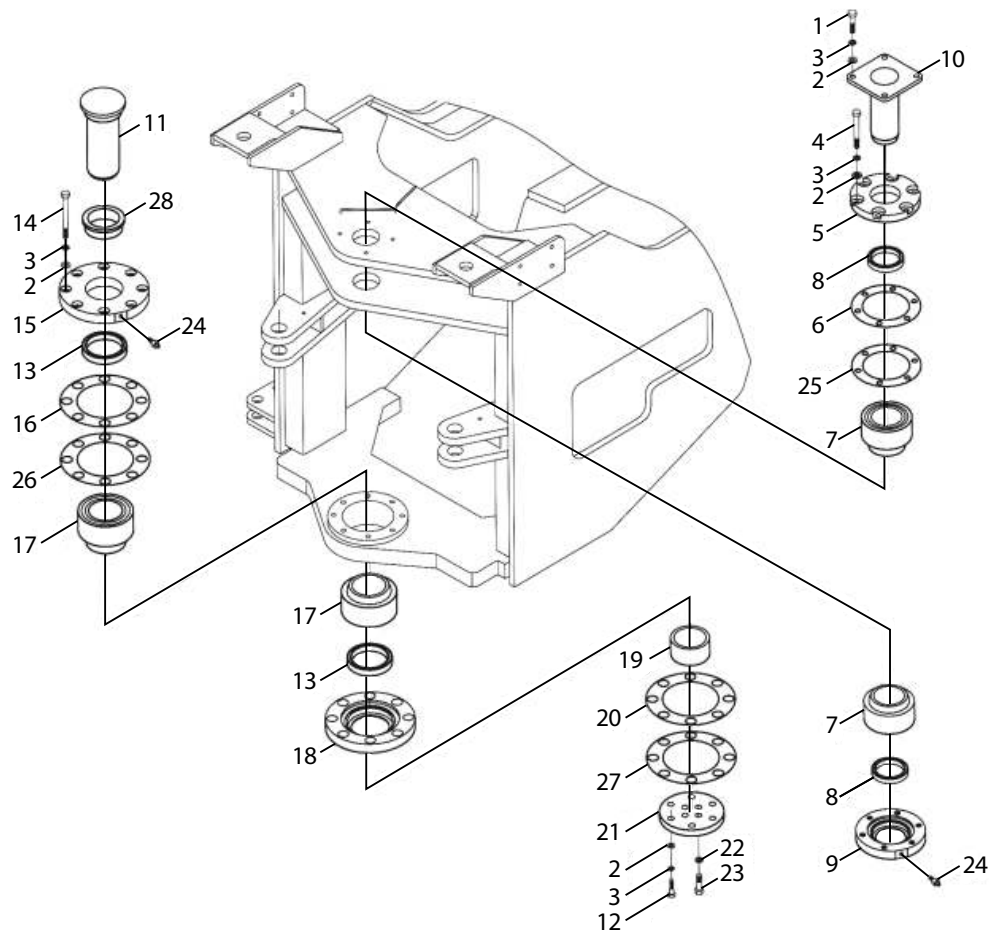
TANQUE DE COMBUSTIBLE	1
TAPON DE DRENAJE	1
FILTRO DE TANQUE COMBUSTIBLE	1

CHASIS DELANTERO



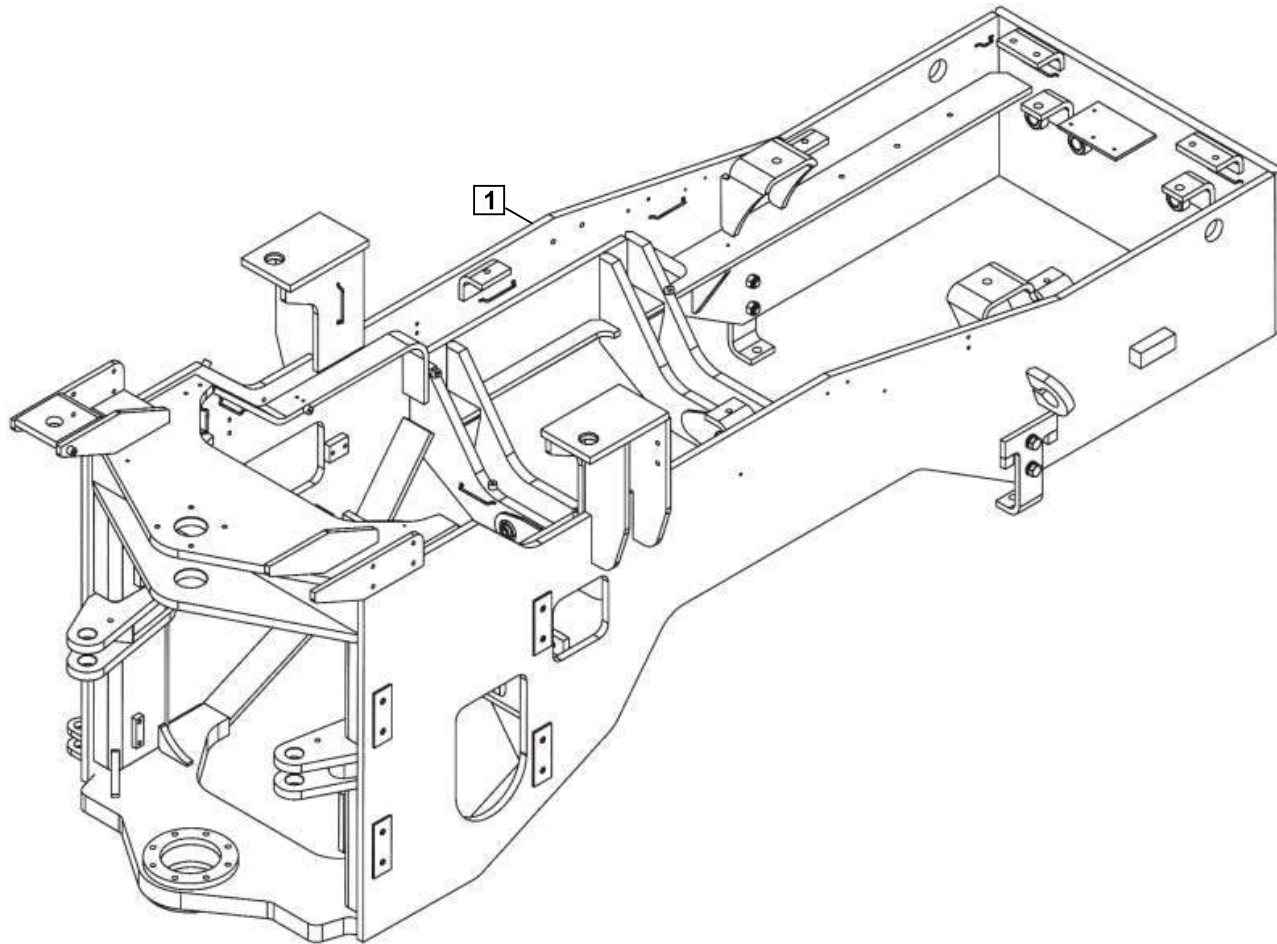
ITEM	DESCRIPCION	CANTIDAD
1	CHASIS DELANTERO	1

ARTICULACIÓN DE CHASIS



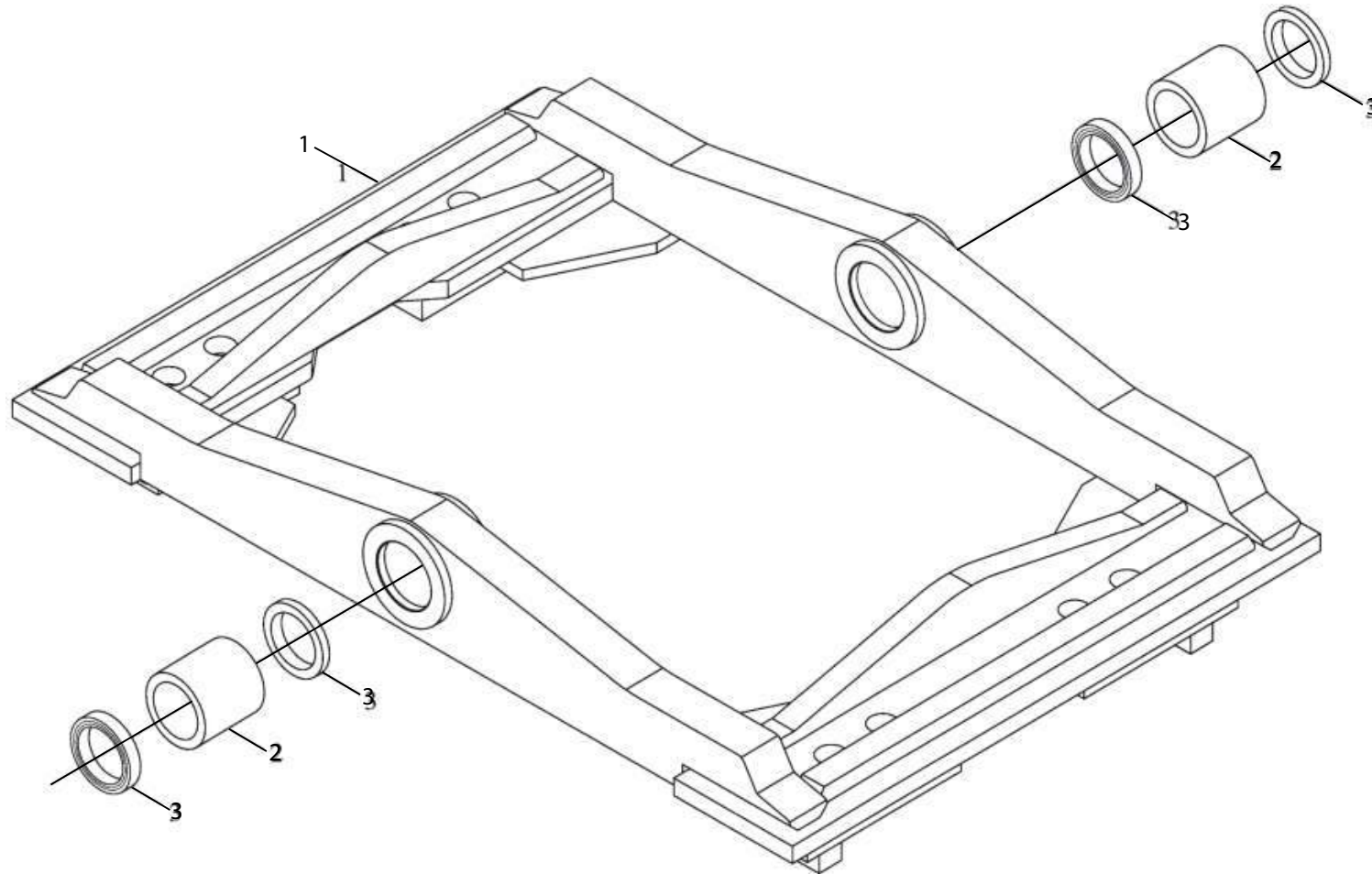
	ITEM	DESCRIPCION	CANTIDAD
	1	BULON M12X40	4
	2	ARANDELA 12	24
	3	ARANDELA GROWER 12	24
F850-12A000015A	4	BULON	6
F850-12A000002A	5	COVERTOR DE RODAMIENTO	1
F850-12A000003A	6	ARANDELA DE AJUSTE	1
	7	RODAMIENTO RODILLOS CONICOS 32016	2
	8	RETEN 80X100X10	2
F850-12A000004A	9	COVERTOR DE RODAMIENTO	1
F850-12A010000A	10	PERNO ARTICULACION SUPERIOR	1
F850-12A000005A	11	PERNO ARTICULACION INFERIOR	1
	12	BULON M12X45	6
	13	RETEN 100X125X12	2
F850-12A000016A	14	BULON	8
F850-12A000006A	15	COVERTOR SUPERIOR	1
F850-12A000007A	16	ARANDELA DE AJUSTE	2
	17	RODAMIENTO RODILLOS CONICOS 33217	2
F850-12A000008A	18	COVERTOR INFERIOR	1
F850-12A000009A	19	ESPACIADOR DE RODAMIENTO	1
F850-12A000010A	20	ARANDELA DE AJUSTE	2
F850-12A000011A	21	TAPA DE PERNO INFERIOR	1
	22	ARANDELA GROWER 16	4
	23	BULON M16X45	4
	24	ALEMITE M10X1	2
F850-12A000012A	25	ARANDELA DE AJUSTE	1
F850-12A000013A	26	ARANDELA DE AJUSTE	2
F850-12A000014A	27	ARANDELA DE AJUSTE	2
F850-12A000001A	28	BUJE DE PERNO ARTICULACION	1

CHASIS CENTRAL



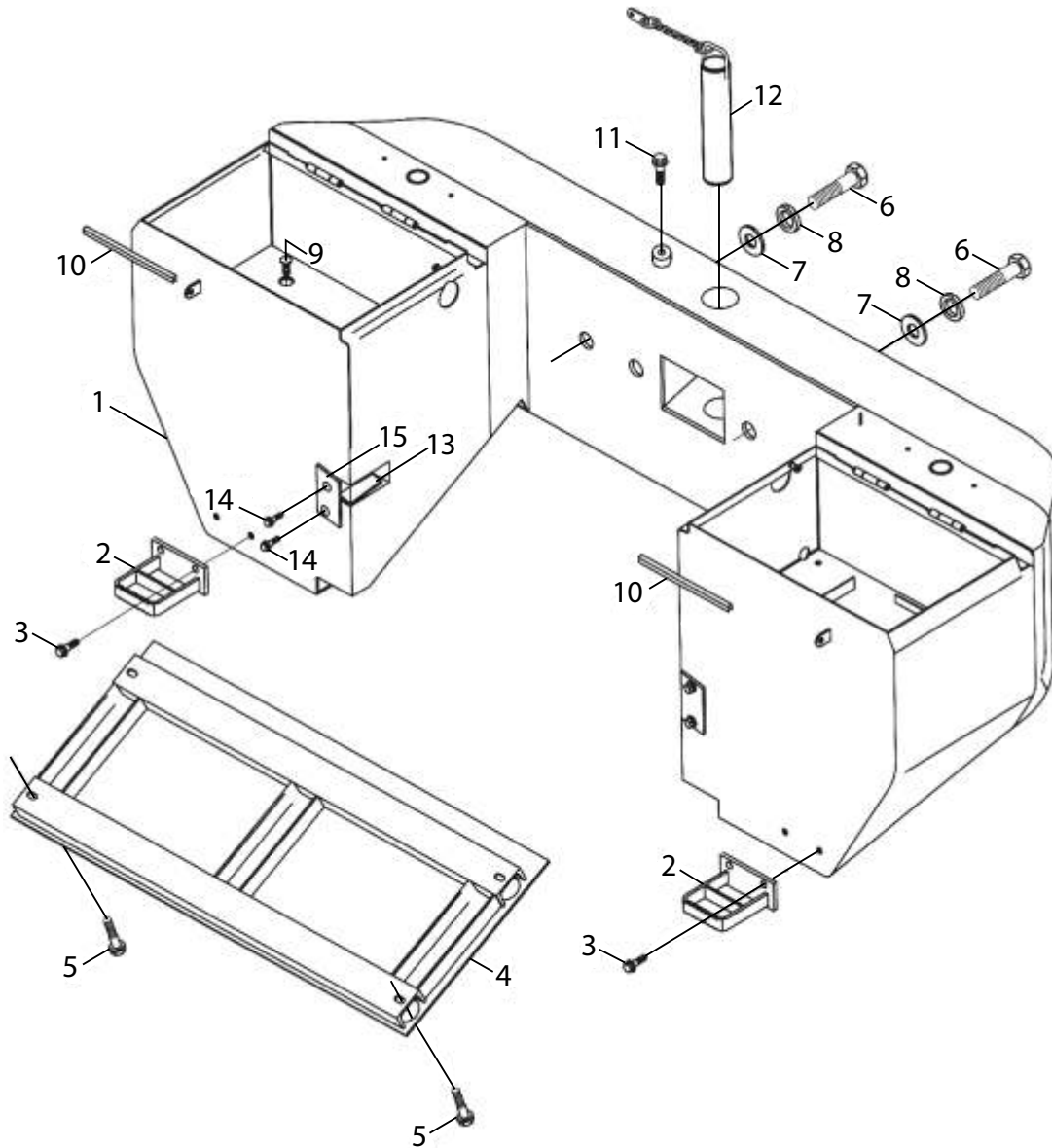
ITEM	DESCRIPCION	CANTIDAD
1	CHASIS CENTRAL	1

MARCO AUXILIAR DE CHASIS



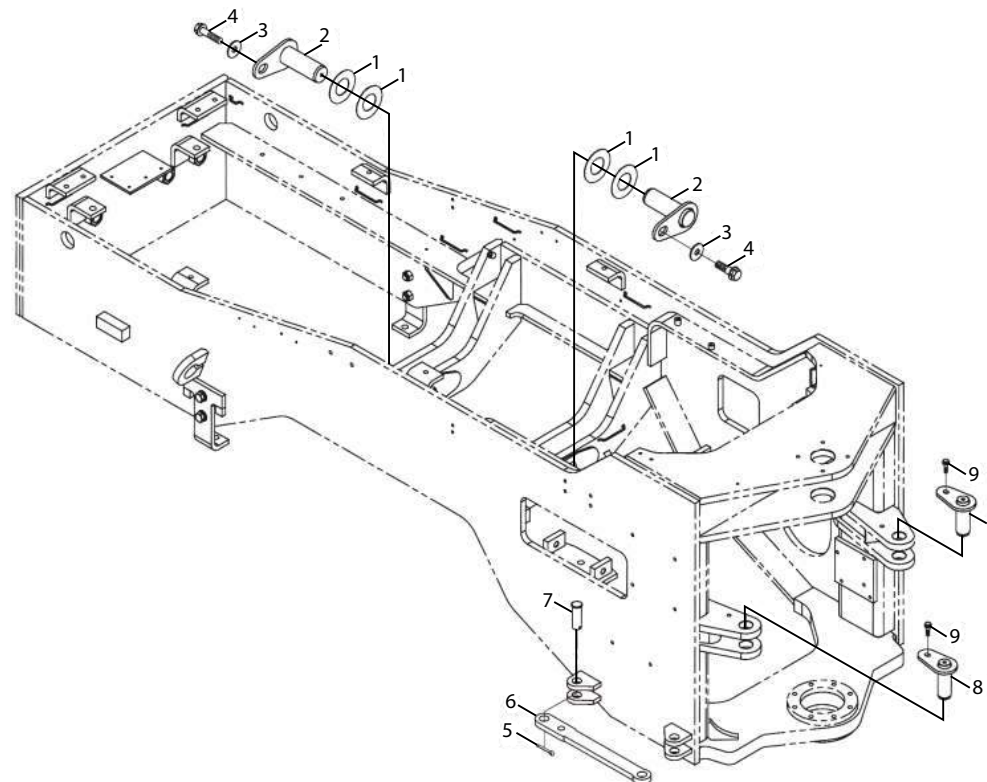
	ITE M	DESCRIPCION	CANTIDAD
9F650-14A010000A0	1	MARCO AUXILIAR DE CHASIS	1
9F650-14A000001A1	2	BUJE DEPERNO MARCO AUXILIAR	2
9D650-76A020000A0	3	SELLO	4

CONTRAPESO TRASERO



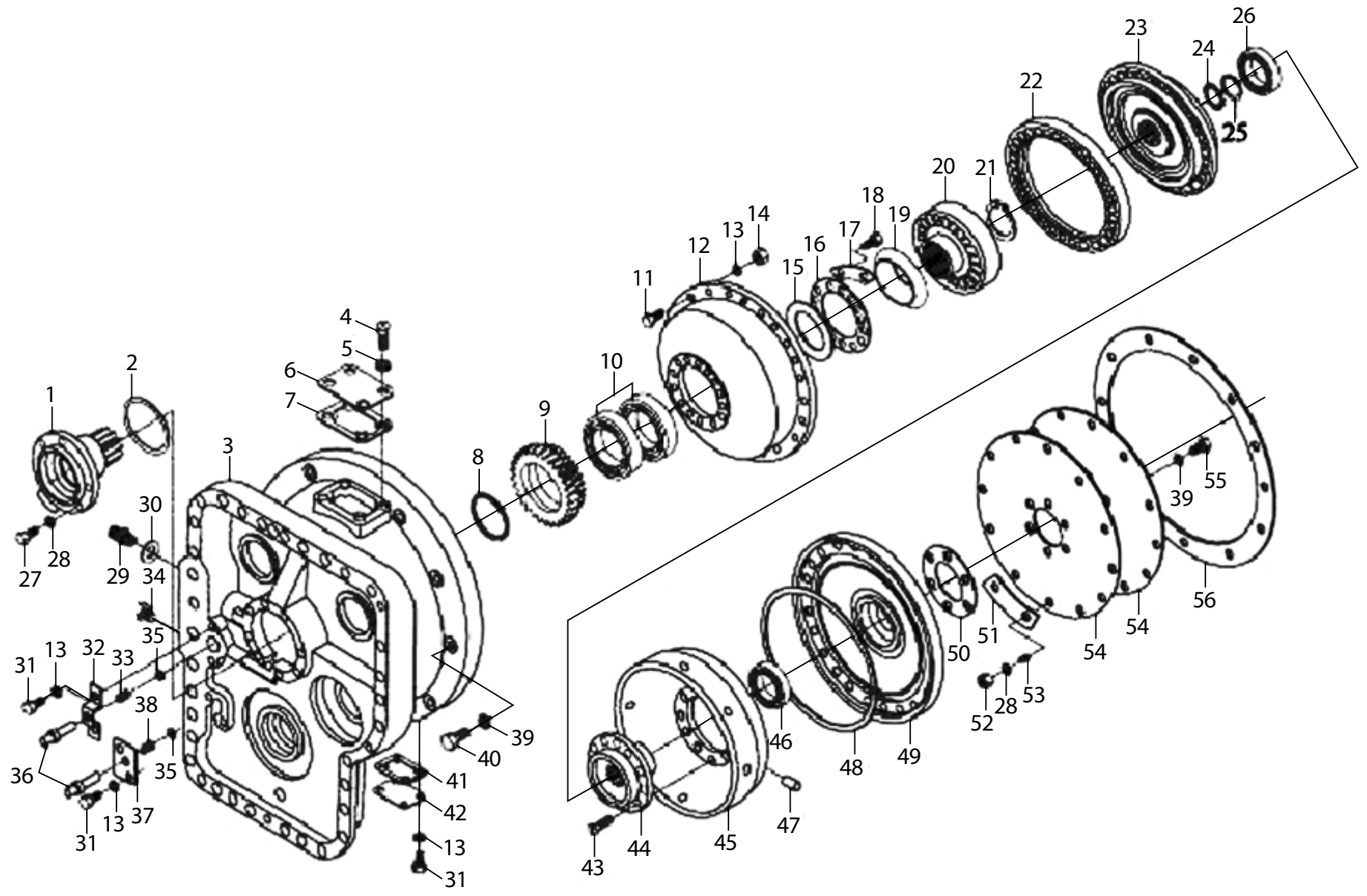
	ITE M	DESCRIPCION	CANTIDAD
F653-15A010000A	1	CONTRAPESO	1
F850-15A030000A	2	ESTRIBO DE CONTRAPESO	2
	3	BULON M16X35	4
F653-15A010200A	4	PROTECTOR DE TANQUE COMBUSTIBLE	1
	5	BULON M12X40	4
F653-15A010001B	6	BULON	4
F653-15A010002A	7	ARANDELA	4
	8	ARANDELA GROWER 36	4
F653-15A000003A	9	TAPON	1
D650-15A030002A	10	FLEJE DE GOMA PROTECTOR	2
	11	BULON M6X12	1
F850-15A020000B	12	PERNO DE ENGANCHE	1
F653-15A000001A	13	JUNTA	4
	14	BULON M10X20	2
F653-15A000002A	15	PLACA AMORTIGUADOR	2

ACCESORIOS DE CHASIS CENTRAL



	ITEM	DESCRIPCION	CANTIDAD
F650-17A000003A	1	ARANDELA DE AJUSTE	4
F650-17A010000A	2	PERNO DE MARCO AUXILIAR	2
	3	ARANDELA 16	2
F850-76A000001A	4	BULON	2
	5	PIN TRABA	2
F850-17A000001A	6	BARRA DE FIJACION CHASIS	1
	7	PIN EJE	2
F850-17A010000A	8	PERNO CILINDRP DIRECC TRASERO	2
	9	BULON M14X40	2

CONVERTIDOR DE TORQUE

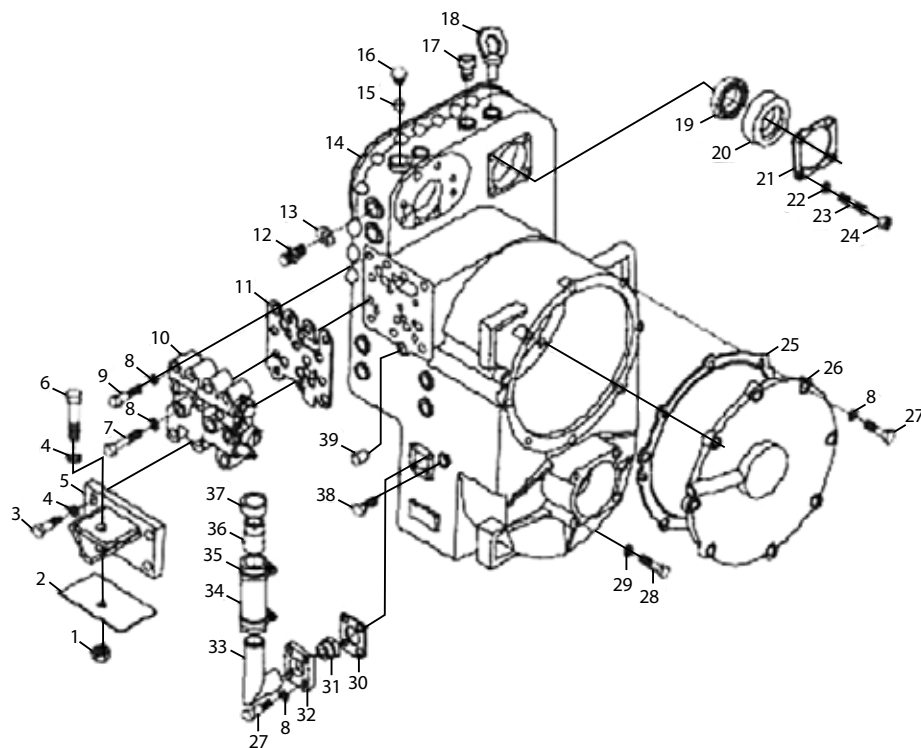


CONVERTIDOR DE TORQUE

	ITEM	DESCRIPCION	CANTIDAD
F653-24B000001A	1	MANGA DE ESTATOR	1
F653-24B000002A	2	O-RING 128x3.55	1
F653-24B000003A	3	ALOJAMIENTO DE CONVERTIDOR	1
	4	TORNILLO M6X16	4
	5	ARANDELA 6	4
F653-24B000006A	6	PLACA INSPECCION CONVERTIDOR	1
F653-24B000007A	7	JUNTA	1
F653-24B000008A	8	SELLO	1
F653-24B000009A	9	ENGRANAJE	1
F653-24B000010A	10	RODAMIENTO 117	2
	11	BULON M8X35	24
F653-24B000012A	12	TURBINA	1
	13	ARANDELA 8	36
	14	TUERCA M8	24
F653-24B000015	15	ARANDELA DE AJUSTE	1SET
F653-24B000016	16	PLACA DE PRESION	1
F653-24B000017	17	PLACA	6
	18	BULON M8X30	14
F653-24B000019A	19	DEFLECTOR DE ACEITE	1
F653-24B000020A	20	ESTATOR	1
	21	ARO SEEGER 80	1
F653-24B000022A	22	ARO DE IMPULSOR	1
F653-24B000023A	23	IMPULSOR	1
F653-24B000024A	24	ARANDELA JUNTA	1 SET
	25	ARO SEEGER 50	1
F653-24B000026A	26	RODAMIENTO 113	1
	27	BULON M10X28	8
	28	ARANDELA 10	20
F653-24B000029A	29	ACOPLE	2
	30	ARANDELA	2
	31	BULON M8X16	8

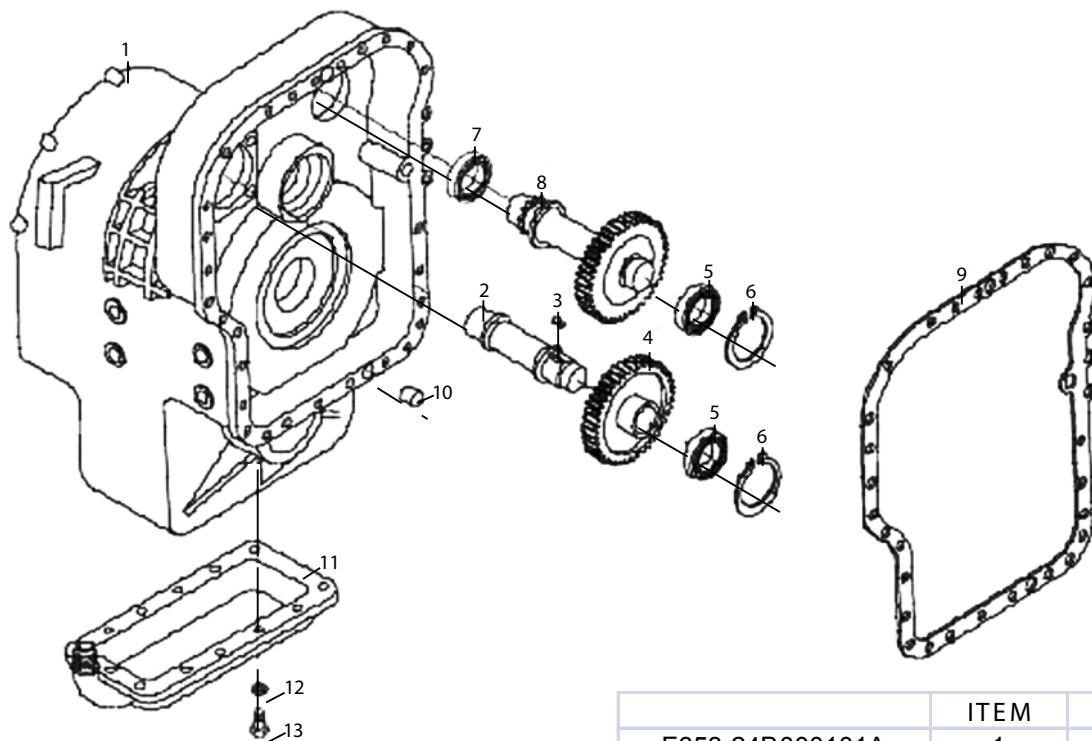
	ITEM	DESCRIPCION	CANTIDAD
F653-24B000032A	32	VASTAGO	1
F653-24B000033A	33	RESORTE	1
F653-24B000034A	34	TAPON ROSCADO	1
F653-24B000035A	35	JUNTA	2
F653-24B000036A	36	COBERTOR DE VALVULA	2
F653-24B000037A	37	PLACA APOYO	1
F653-24B000038A	38	RESORTE	1
	39	ARANDELA 12	36
	40	BULON M12X45	12
F653-24B000041A	41	JUNTA	1
F653-24B000042A	42	PLACA INSPECCION CONVERTIDOR	1
F653-24B000043A	43	TORNILLO 8X16	12
F653-24B000044A	44	MANGA ALOJAMIENTO IMPULSOR	1
F653-24B000045A	45	ALOJAMIENTO IMPULSOR	1
F653-24B000046A	46	RODAMIENTO 210	1
	47	PERNO ELASTICO	9
F653-24B000048A	48	O-RING DE CONVERTIDOR	1
F653-24B000049A	49	COBERTOR DE IMPULSOR	1
F653-24B000050A	50	ARANDELA JUNTA DE PLACAS	1
F653-24B000051A	51	JUNTA DE PLACAS	6
	52	TUERCA M10X1	12
F653-24B000053A	53	ESPRRAGO	12
F653-24B000054A	54	PLACA ELASTICA	2
	55	BULON M12X30	6
F653-24B000056A	56	JUNTA DE CONVERTIDOR	1 SET

TRANSMISIÓN I



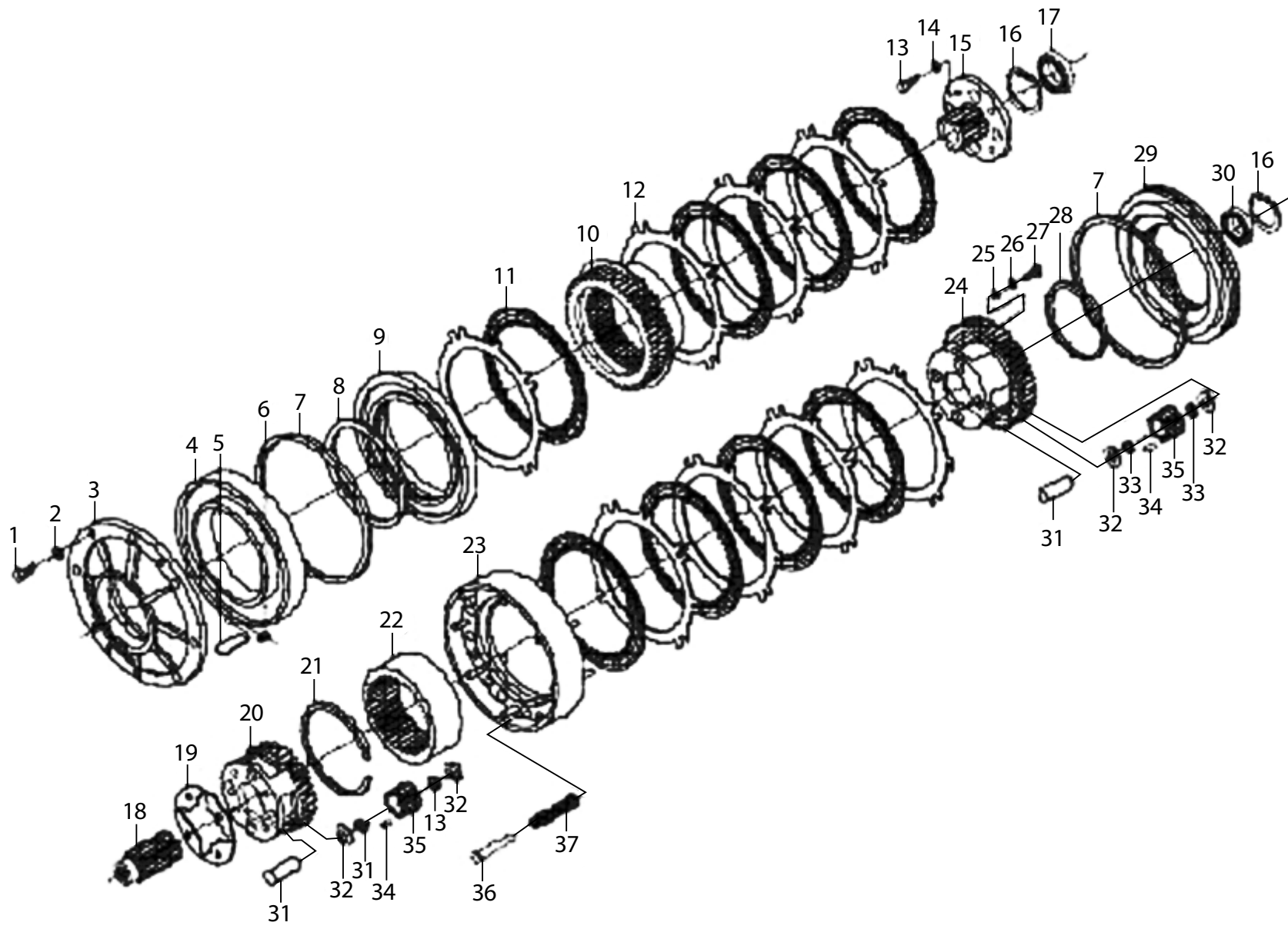
	ITEM	DESCRIPCION	CANTIDAD
	1	TUERCA M18	2
F653-24B000062A	2	PAD DE GOMA	2
	3	BULON M18X40	8
	4	ARANDELA 18	10
F653-24B000065A	5	SOPORTE DE CAJA TRANSMISION	2
	6	BULON M18X140	2
	7	BULON M10X75	9
	8	ARANDELA 10	64
	9	BULON M10X70	9
F653-24B000070A	10	COMANDO CAMBIO MARCHA	1
F653-24B000071A	11	JUNTA DE COMANDO	1
F653-24B000072A	12	RACOR	3
F653-24B000073A	13	JUNTA	3
F653-24B000074A	14	CARCASA DE TRANSMISION	1
F653-24B000075A	15	BUJE DE TAPON	1
F653-24B000076A	16	TAPON ROSCADO	1
F653-24B000077A	17	RESPIRADERO	1
F653-24B000078A	18	PERNO OJO M20	2
F653-24B000079A	19	RODAMIENTO 211	1
F653-24B000080A	20	ASIENTO DE RODAMIENTO	1
F653-24B000081A	21	JUNTA SELLO	1
	22	ARANDELA 12	12
F653-24B000083A	23	ESPARRAGO M12X30	4
	24	TUERCA M12	4
F653-24B000085A	25	JUNTA TAPA DELANTERA TRANSM.	1
F653-24B000086A	26	TAPA DELANTERA TRANSMISION	1
	27	BULON M10X30	38
	28	BULON M14X30	4
	29	ARANDELA 14	4
F653-24B000090A	30	O-RING 40X3.1	1
F653-24B000091A	35	ABRAZADERA	2
F653-24B000092A	36	TUBO ACOPLE	1
F653-24B000093A	37	TAPA LLENADO ACEITE TRANSM.	1
F653-24B000094A	38	TAPON INSPECCION ACEITE	1
F653-24B000095A	39	PIN	1

TRANSMISIÓN II



	ITEM	DESCRIPCION	CANTIDAD
F653-24B000101A	1	CARCASA DE TRANSMISION	1
F653-24B000102A	2	EJE DE BOMBA DIRECCION	1
	3	CHAVETA 14X35	1
F653-24B000104A	4	ENGRANAJE DIRECTOR B. DIRECCION	1
F653-24B000105A	5	RODAMIENTO 50210	2
	6	ARO SEEGER 90	2
F653-24B000107A	7	RODAMIENTO 112	1
F653-24B000108A	8	ENGRANAJE EJE	1
F653-24B000109A	9	JUNTA CARCASA TRANSMISION	1
F653-24B000110A	10	PIN 10X30	2
F653-24B000111A	11	TAPA INFERIOR CAJA TRANSM.	1
	12	ARANDELA 10	14
	13	BULON M10X25	14

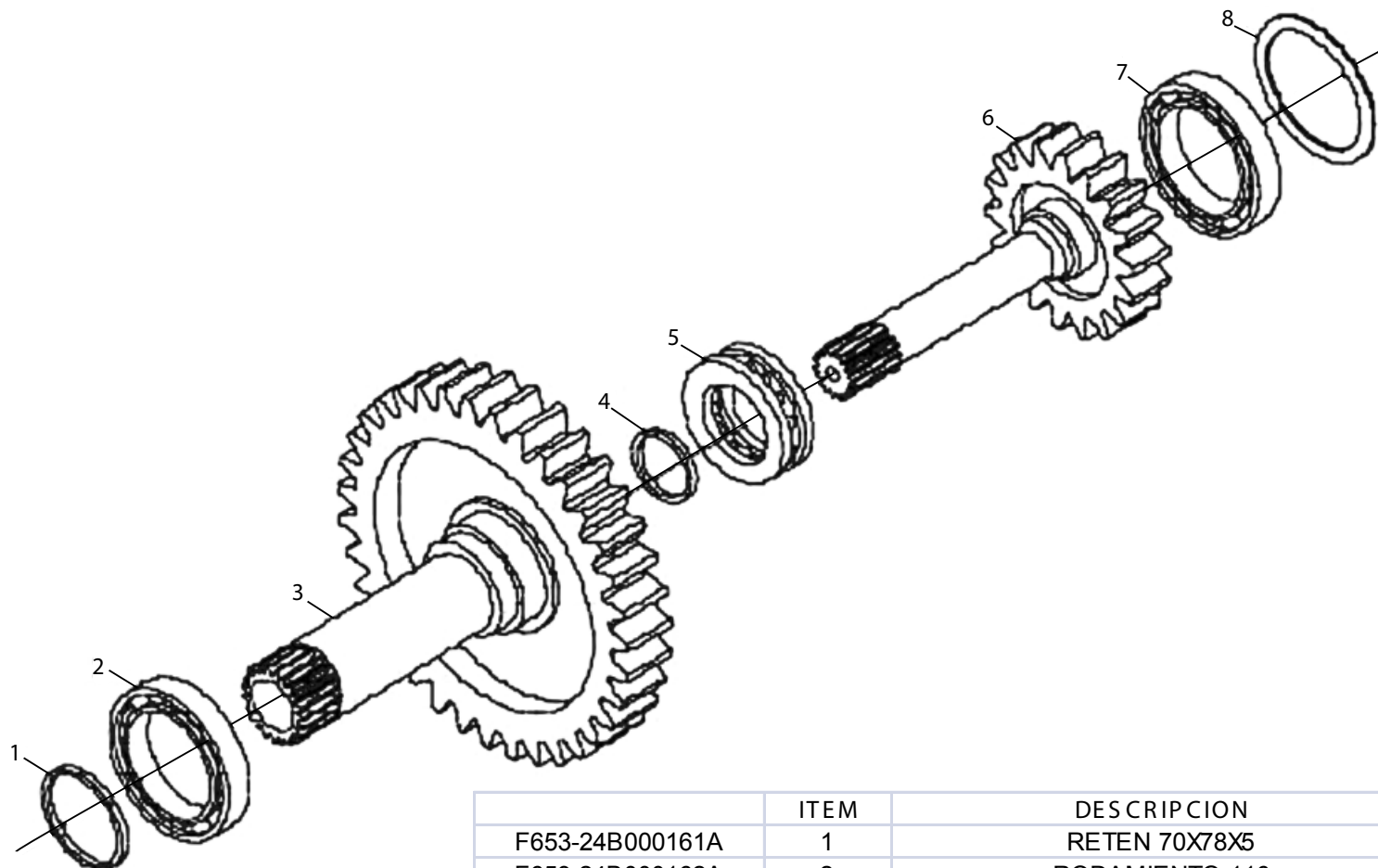
EMBRAGUE



EMBRAGUE

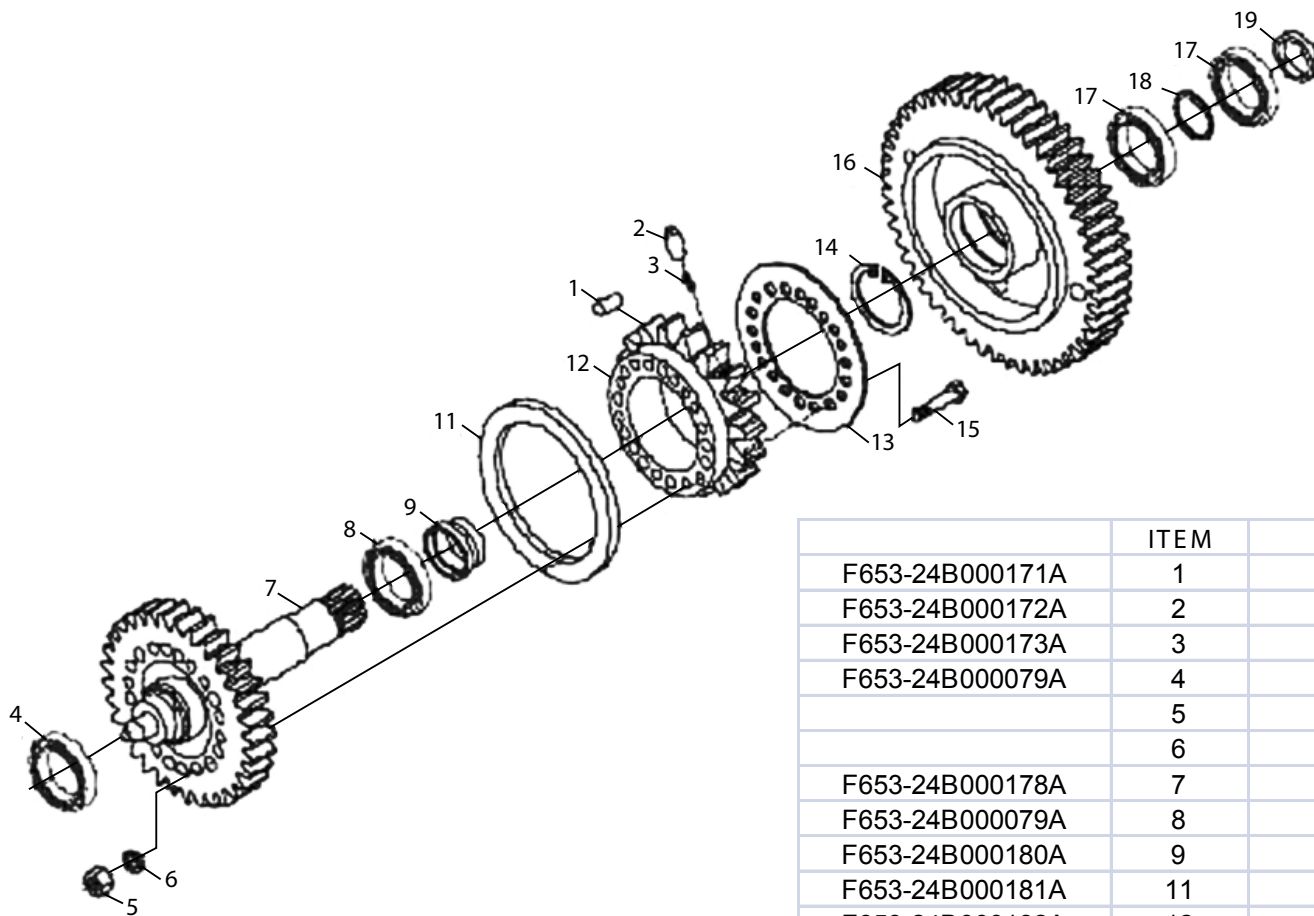
	ITEM	DESCRI PCION	CANT IDAD
	1	BULON M14X40	8
	2	ARANDELA 14	8
F653-24B000123A	3	TAPA INTERMEDIA	1
F653-24B000124A	4	CUERPO EMBRAGUE PRIMERA	1
F653-24B000125A	5	PLACA FIJACION	1
F653-24B000126A	6	O-RING 20X2.4	1
F653-24B000127A	7	ARO SELLO EXTERNO	2
F653-24B000128A	8	ARO SELLO INTERNO	1
F653-24B000129A	9	PISTON EMBRAGUE PRIMERA	1
F653-24B000130A	10	ENGRANAJE PRIMERA	1
F653-24B000131A	11	DISCO DE EMBRAGUE	8
F653-24B000132A	12	DISCO PRESION EMBRAGUE	8
	13	BULON M10X30	4
	14	ARANDELA 10	4
F653-24B000135A	15	CONECTOR INTERDISCO	1
F653-24B000136A	16	ARO SEEGER 90	2
F653-24B000105A	17	RODAMIENTO 50210	1
F653-24B000138A	18	EJE CENTRAL REDUCTOR	1
F653-24B000139A	19	DISCO TOPE	1
F653-24B000140A	20	ALOJAMIENTO DE REDUCTOR	1
F653-24B000141A	21	ARO SEGURO	1
F653-24B000142A	22	ARO ENGRANAJE INTERNO REVERSA	1
F653-24B000143A	23	ESPACIADOR DE DISCOS	1
F653-24B000144A	24	REDUCTOR DE REVERSA	1
F653-24B000145A	25	ARANDELA TOPE	4
	26	ARANDELA 8	4
	27	BULON M8X14	4
F653-24B000148A	28	ARO SELLO INTERNO	1
F653-24B000149A	29	PISTON EMBRAGUE REVERSA	1
F653-24B000150A	30	RODAMIENTO 110	1
F653-24B000151A	31	EJE DE ENGR. PLANETRIO REDUCTOR	4
F653-24B000152A	32	ARANDELA	16
F653-24B000153A	33	ESPACIADOR	16
F653-24B000154A	34	AGUJA RODAMIENTO 4X35	176
F653-24B000155A	35	ENGRANAJE PLANETARIO	8
F653-24B000156A	36	PERNO EJE DE RESORTE	15
F653-24B000157A	37	RESORTE	15

PRIMER EJE



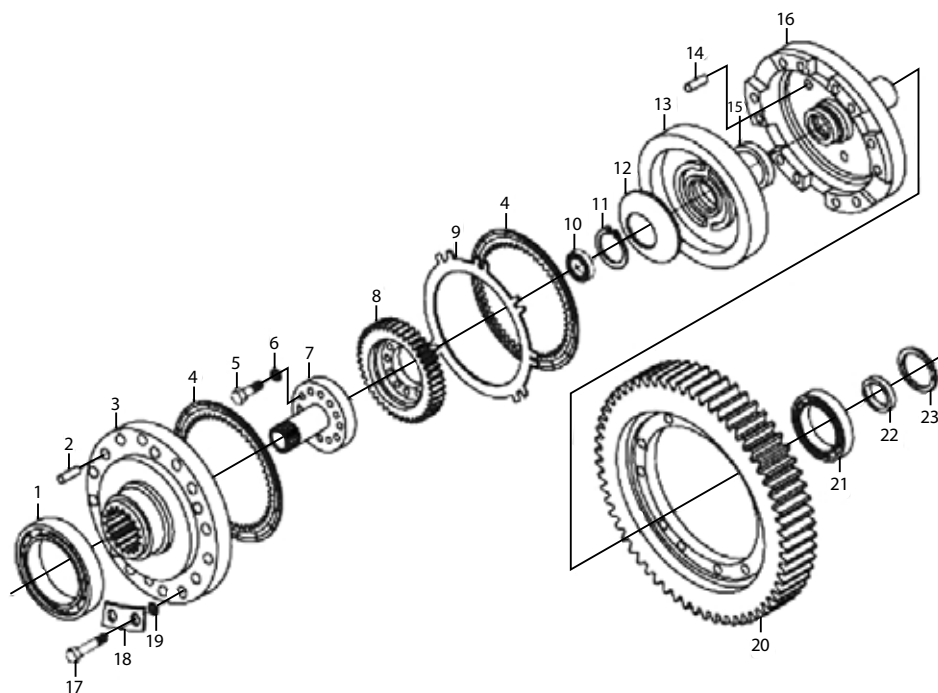
	ITEM	DESCRIPCION	CANTIDAD
F653-24B000161A	1	RETEN 70X78X5	1
F653-24B000162A	2	RODAMIENTO 116	1
F653-24B000163A	3	ENGRANAJE ENTRADA 2DA ETAPA	1
F653-24B000164A	4	RETEN 45X53X5	1
F653-24B000165A	5	RODAMIENTO 8111	1
F653-24B000166A	6	ENGRANAJE ENTRADA 1RA ETAPA	1
F653-24B000167A	7	RODAMIENTO 311	1
F653-24B000168A	8	ARO DE AJUSTE	1

SEGUNDO EJE



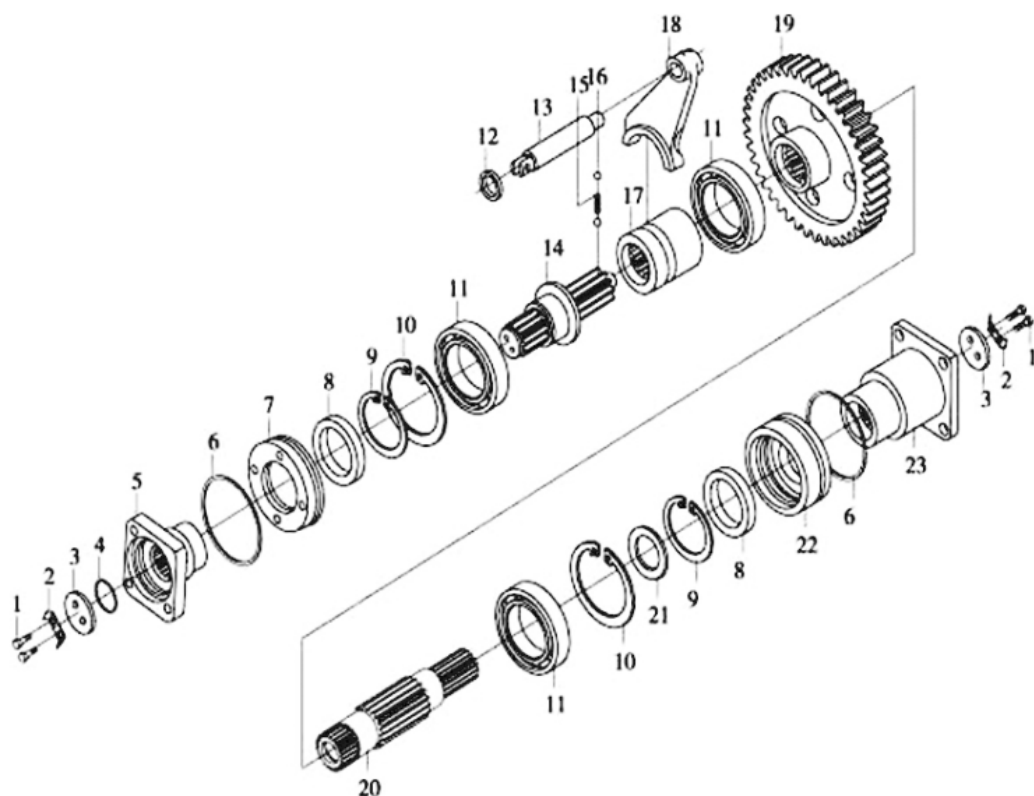
	ITEM	DESCRIPCION	CANTIDAD
F653-24B000171A	1	PIN Ø15X32	20
F653-24B000172A	2	RESORTE	40
F653-24B000173A	3	ASIENTO DE RESORTE	40
F653-24B000079A	4	RODAMIENTO 211	1
	5	TUERCA M10	20
	6	ARANDELA 10	20
F653-24B000178A	7	EJE DE ENTRADA INTERMEDIO	1
F653-24B000079A	8	RODAMIENTO 211	1
F653-24B000180A	9	ESPACIADOR	1
F653-24B000181A	11	ARO RETENEDOR IZQUIERDO	1
F653-24B000182A	12	ENGRANAJE DE ARO INTERNO	1
F653-24B000183A	13	ARO RETENEDOR DERECHO	1
F653-24B000184A	14	ARO SEEGER 80	1
F653-24B000185A	15	BULON	20
F653-24B000186A	16	ENGRANAJE DE ARO EXTERNO	1
F653-24B000046A	17	RODAMIENTO 210	2
F653-24B000188A	18	ARO ESPACIADOR	1
F653-24B000189A	19	ARO DE AJUSTE	1

TERCER EJE



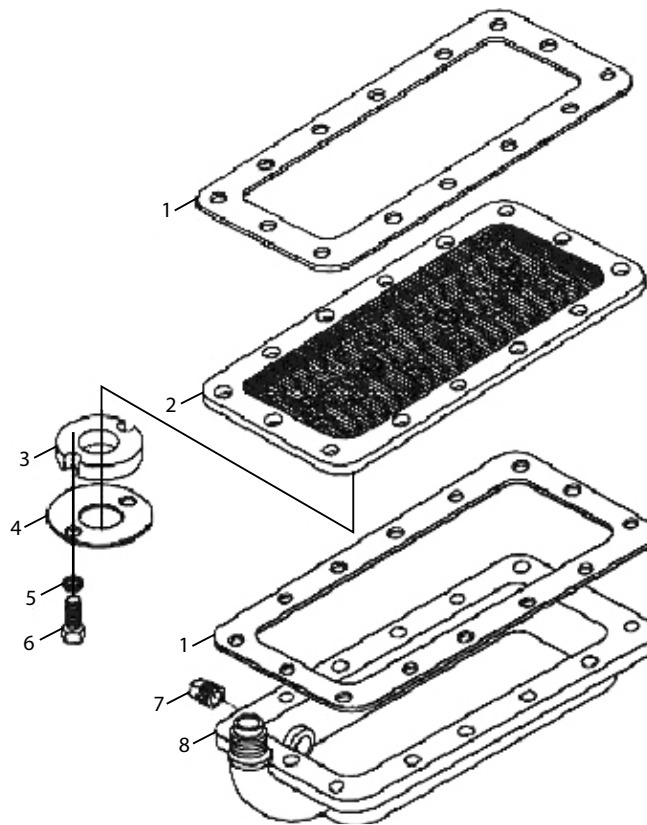
	ITEM	DESCRIPCION	CANTIDAD
	1	RODAMIENTO 122	1
F653-24B000191A	1	RODAMIENTO 122	1
	2	PIN	6
F653-24B000192A	2	PIN	6
	3	DISCO COMPRESION DE ENGR. DIRECTOR	1
F653-24B000193A	3	DISCO COMPRESION DE ENGR. DIRECTOR	1
	4	DISCO FRICCION ENGR DIRECTOR	2
F653-24B000194A	4	DISCO FRICCION ENGR DIRECTOR	2
	5	BULON M8X20	12
	6	ARANDELA 8	12
F653-24B000197A	7	EJE DE ENGRANAJE DIRECTOR	1
F653-24B000198A	8	SEGUNDO ENGRANAJE	1
F653-24B000199A	9	DISCO PRESION	1
F653-24B000200A	10	RODAMIENTO 204	1
F653-24B000201A	11	ARO SEEGER Ø65	1
F653-24B000202A	12	ARO RESORTE	1
F653-24B000203A	13	PISTON DE ENGR. DIRECTOR	1
F653-24B000204A	14	PIN Ø10	3
F653-24B000205A	15	RETEN 70X78X5	1
F653-24B000206A	16	CUERPO DE ENGRANAJE DIRECTOR	1
F653-24B000207A	17	BULON M12X1.25X100	12
F653-24B000208A	18	PLACA TRABA	6
	19	ARANDELA 12	12
F653-24B000210A	20	ENGRANAJE DE SALIDA	1
F653-24B000211A	21	RODAMIENTO 311	1
F653-24B000212A	22	RETEN 45X53X5	1
F653-24B000213A	23	ARO AJUSTE	1

CUARTO EJE



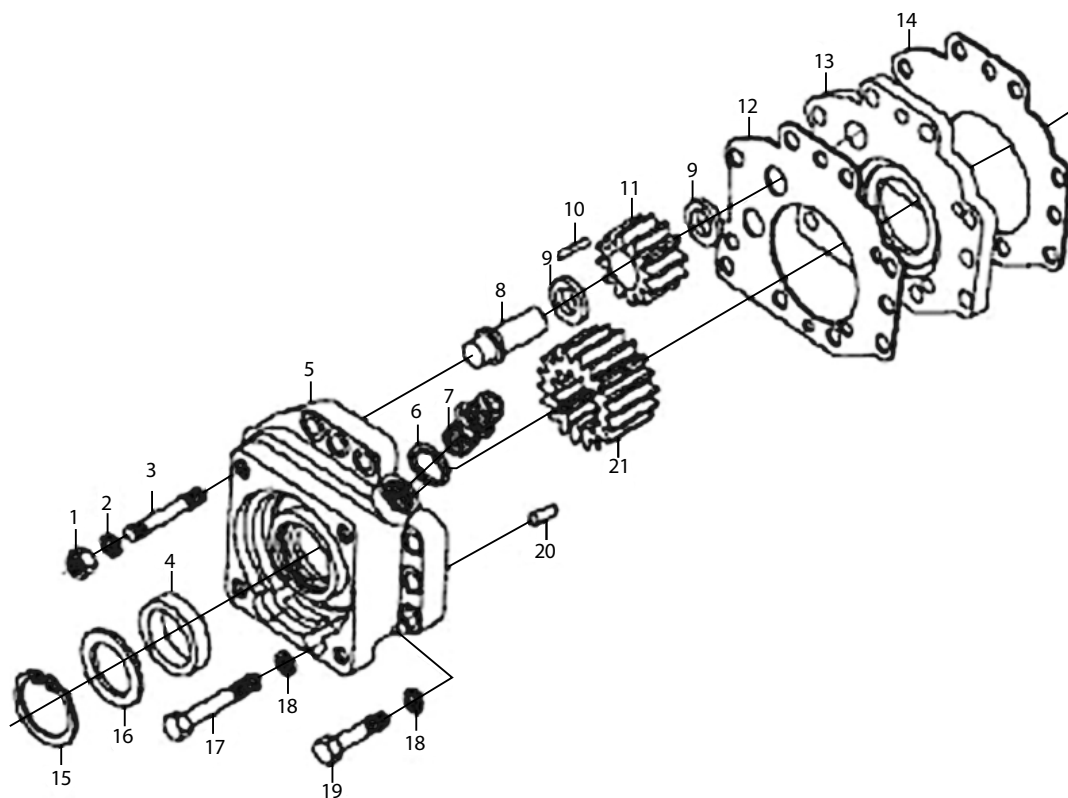
	ITEM	DESCRIPCION	CANTIDAD
	1	BULON M10X30	4
F653-24B000223A	2	PLACA TRABA	2
F653-24B000224A	3	PLACA DE PRESION	2
F653-24B000225A	4	O-RING 52X5.7	1
F653-24B000226A	5	CONECTOR B. MANDO	1
F653-24B000229A	6	O-RING 130X5.7	2
F653-24B000228A	7	ASIENTO DE RETEN	1
F653-24B000227A	8	RETEN 70X95X12	2
F653-24B000230A	9	ARO SEEGER 95	2
F653-24B000250A	10	ARO SEEGER 130	2
F653-24B000231A	11	RODAMIENTO 312	3
F653-24B000232A	12	RETEN 25X40X10	4
F653-24B000233A	13	BARRA ACOPLA EJE DELANT-TRASERO	4
F653-24B000234A	14	EJE SALIDA TRASERO	4
F653-24B000235A	15	RESORTE	
	16	BOLA DE ACERO 10	2
F653-24B000237A	17	BUJE DESLIZANTE	1
F653-24B000238A	18	HORQUILLA EJE DELANT-TRASERO	1
F653-24B000239A	19	ENGRANAJE DE SALIDA	1
F653-24B000240A	20	EJE SALIDA DELANTERO	1
F653-24B000251A	21	ESPACIADOR	1
F653-24B000252A	22	ASIENTO DE RETEN	1
F653-24B000236A	23	CONECTOR B. MANDO	1

TAPA INFERIOR DE TRANSMISIÓN



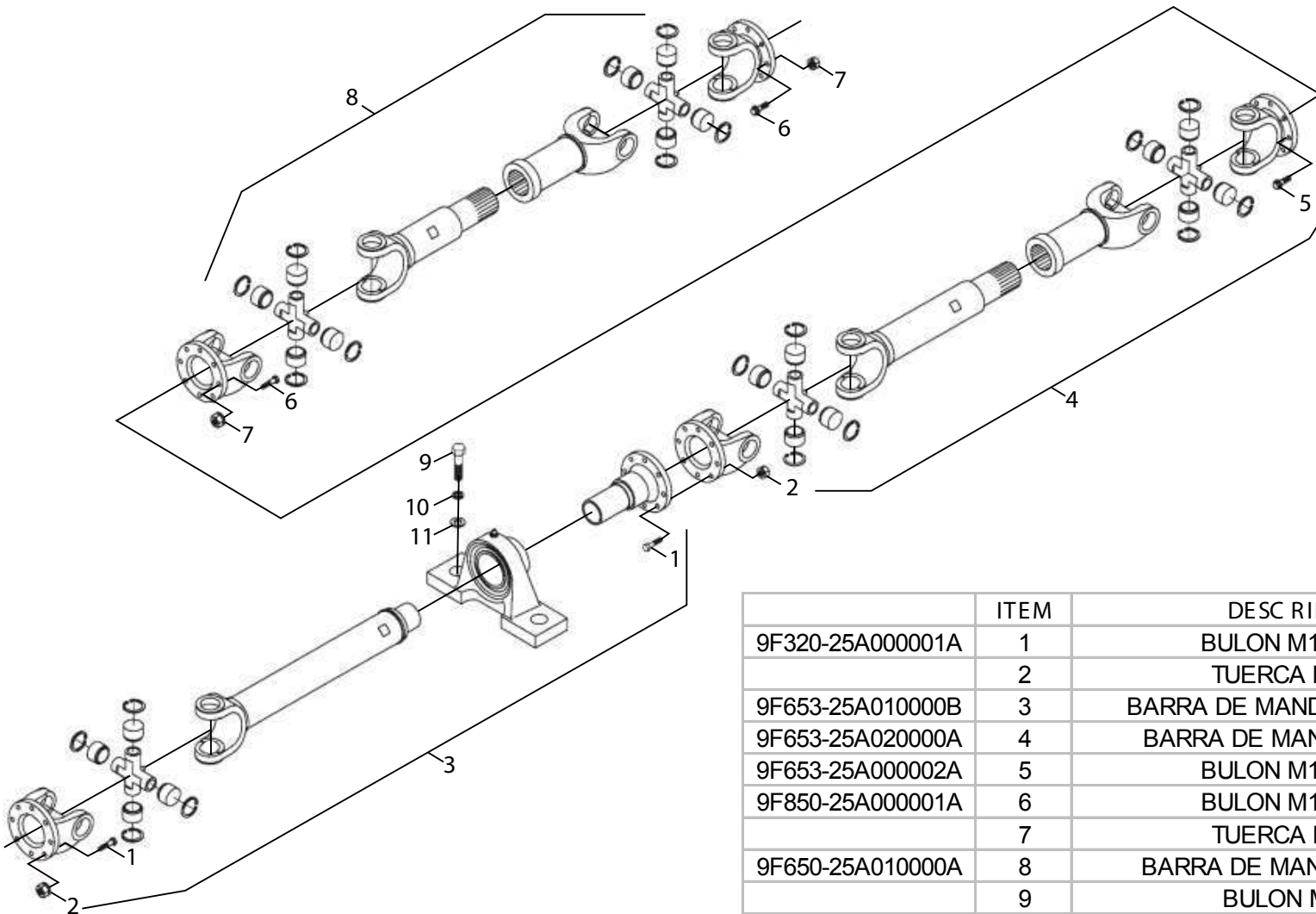
	ITEM	DESCRIPCION	CANTIDAD
F653-24B000241A	1	JUNTA TAPA INFERIOR	2
F653-24B000242A	2	SOPORTE PANTALLA FILTRO	1
F653-24B000243A	3	MAGNETO PERMANENTE Ø80	2
F653-24B000244A	4	PLACA APOYO	2
	6	BULON M6X25	4
F653-24B000246A	7	TAPON ROSCADO	1
F653-24B000111A	8	TAPA INFERIOR CAJA TRANSM.	1

BOMBA DE ACEITE DE TRANSMISIÓN



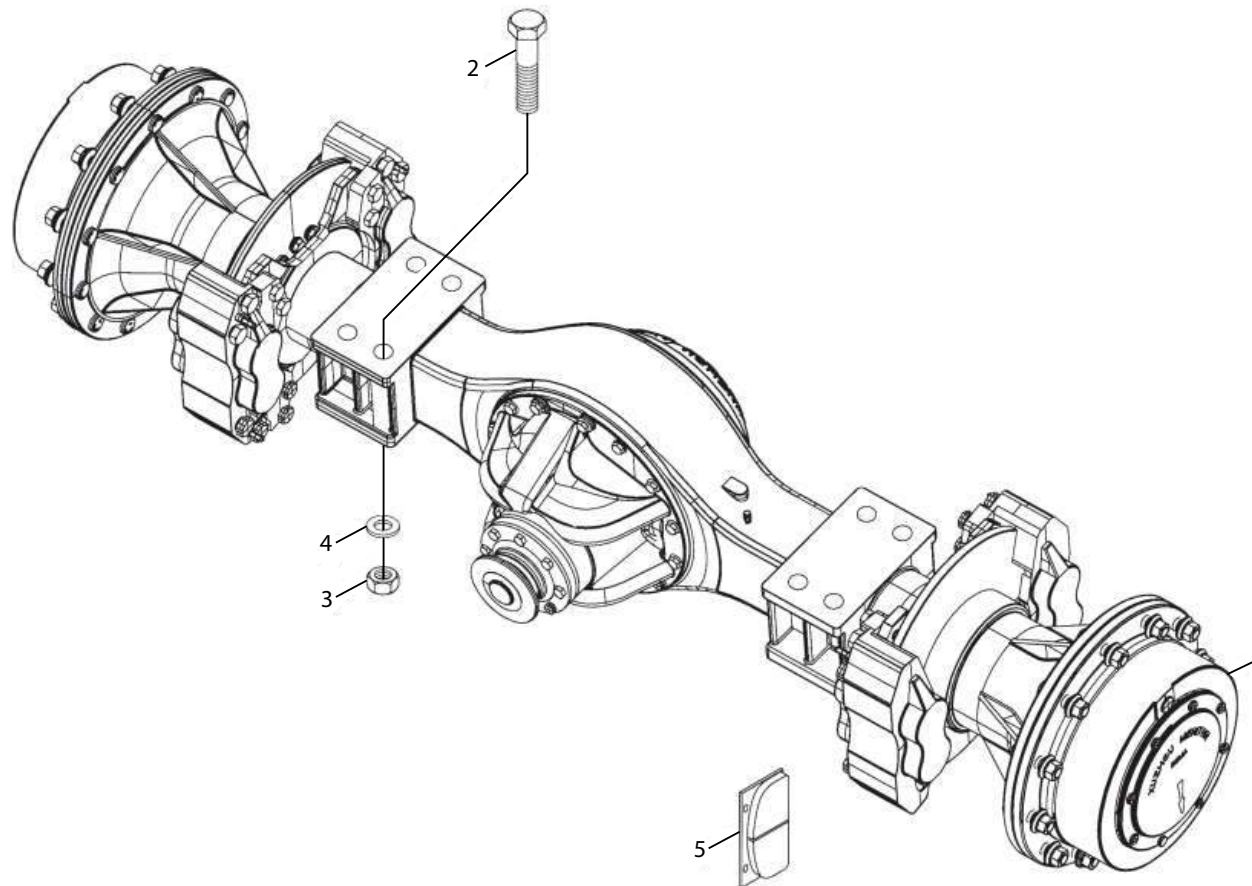
	ITEM	DESCRIPCION	CANTIDAD
	1	TUERCA M12	4
	2	ARANDELA 12	4
F653-24B000253A	3	ESPARRAGO M12X35	4
F653-24B000254A	4	RETEN 45X62X12	4
F653-24B000255A	5	CUERPO DE BOMBA ACEITE	4
F653-24B000256A	6	ARANDELA	4
F653-24B000257A	7	TUBO CONECCION	4
F653-24B000258A	8	EJE	4
F653-24B000259A	9	ESPACIADOR	2
F653-24B000260A	10	AGUJA RODAMIENTO Ø4X30	18
F653-24B000261A	11	PIÑON	1
F653-24B000262A	12	JUNTA TAPA BOMBA	1
F653-24B000263A	13	TAPA DE BOMBA ACEITE	1
F653-24B000264A	14	JUNTA BOMBA ACEITE	1
F653-24B000265A	15	ARO SEEGER	1
F653-24B000266A	16	ARANDELA	1
	17	BULON M10X75	2
	18	ARANDELA 10	8
	19	BULON M10X50	6
F653-24B000270A	20	PIN 10X30	2
F653-24B000271A	21	ENGRANAJE GRANDE B. ACEITE	1
F653-24B000275A		BOMBA HIDR. TRANSMISION	1

25- BARRAS DE MANDO



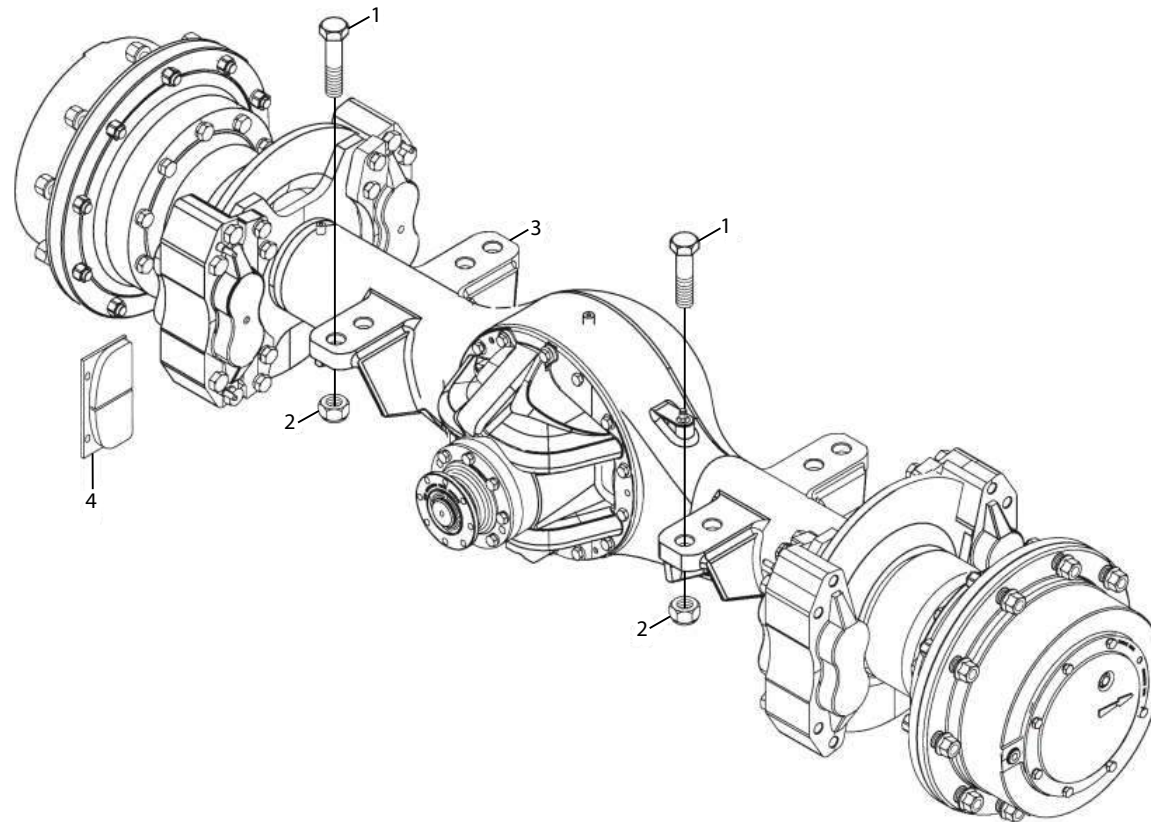
	ITEM	DESC RIPCIÓN	CANTIDAD
9F320-25A000001A	1	BULON M14X1.5X40	16
	2	TUERCA M14X1.5	16
9F653-25A010000B	3	BARRA DE MANDO DELANTERA	1
9F653-25A020000A	4	BARRA DE MANDO CENTRAL	1
9F653-25A000002A	5	BULON M14X1.5X35	8
9F850-25A000001A	6	BULON M12X1.5X40	16
	7	TUERCA M12X1.5	16
9F650-25A010000A	8	BARRA DE MANDO TRASERA	1
	9	BULON M18X65	2
	10	ARANDELA GROWER 18	2
	11	ARANDELA 18	2

26- DIFERENCIAL DELANTERO



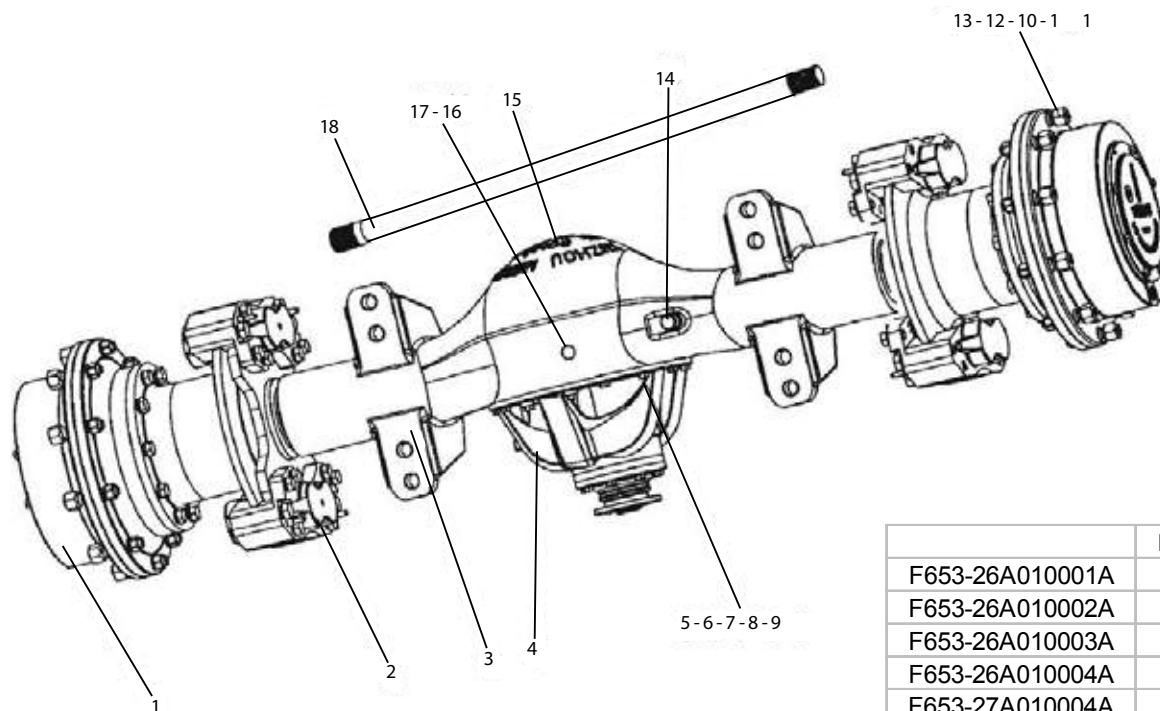
	ITE M	DESCRIPCION	CANTI DAD
F653-26A010000A	1	DIFERENCIAL DELANTERO	1
	2	BULON M30X2X280	8
	3	TUERCA M30X2	8
F850-26A000001A	4	ARANDELA	8
F850-26A020000A	5	PASTILLA DE FRENO	8

27- DIFERENCIAL TRASERO



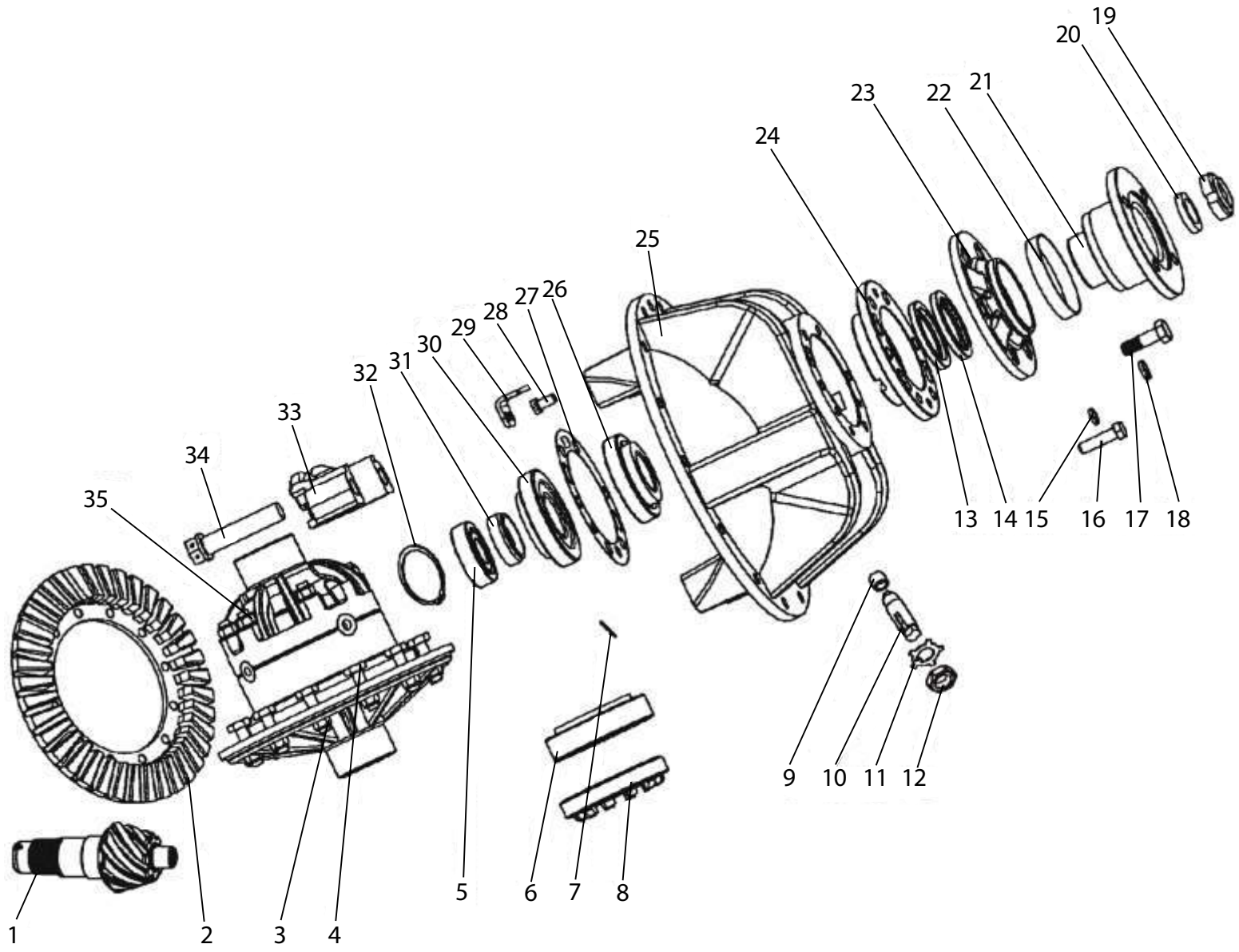
	ITE M	DESCRIPCION	CANTIDAD
	1	BULON M30X2X130	8
	2	TUERCA M30X2	8
F650-27A010000A	3	DIFERENCIAL TRASERO	1
F850-26A020000A	4	PASTILLA DE FRENO	8

27A - DIFERENCIAL



	ITE M	DESCRIPCION	CANTIDAD
F653-26A010001A	1	REDUCTOR DE RUEDA COMPLETO	2
F653-26A010002A	2	CALIPER DE FRENO	2
F653-26A010003A	3	ALOJAMIENTO DE DIFERENCIAL	1
F653-26A010004A	4	NUCLEO DE DIFERENCIAL DELANT	1
F653-27A010004A	4	NUCLEO DE DIFERENCIAL TRAS.	
F653-26A010005A	5	BULON M14X1.5X35	10
F653-26A010006A	6	BULON M14X1.5X60	2
F653-26A010007A	7	BULON M14X1.5X40	2
F653-26A010008A	8	PIN 12X20	3
F653-26A010009A	9	ARANDELA 14	14
F653-26A010010A	10	TAPON	1
F653-26A010011A	11	SELLO COMPUESTO 24	2
F653-26A010012A	12	TAPON M24X1.5	1
F653-26A010014A	14	PALIER DEL/TRAS	2
F653-26A010015A	15	BULON DE RUEDA M20X1.5X90	20
F653-26A010016A	16	TUERCA DE RUEDA M20X1.5	20
F653-26A010017A	17	ARANDELA 20	20
F653-26A010018A	18	TUERCA M20X1.5	20

27B - NÚCLEO DE DIFERENCIAL I

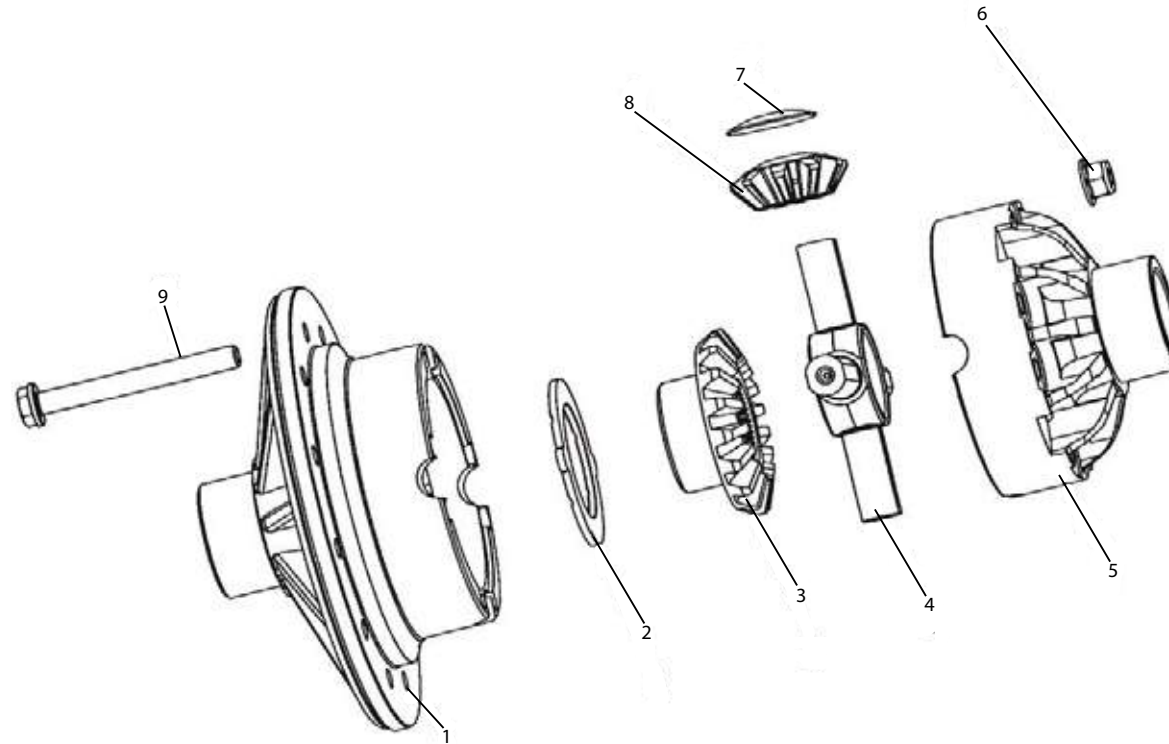


27B - NÚCLEO DE DIFERENCIAL I

	ITEM	DESCRIPCION	CANTIDAD
F653-26A010021A	1	PIÑÓN DIFER. DELANTERO	1
F653-27A010021A	1	PIÑÓN DIFER. TRASERO	1
F653-26A010022A	2	CORONA DIFER. DELANTERO	1
F653-27A010022A	2	CORONA DIFER. TRASERO	1
F653-26A010023A	3	TUERCA M14X1.5	12
F653-26A010024A	4	BULON M14X1.5X50	12
F653-26A010025A	5	RODAMIENTO	1
F653-26A010026A	6	RODAMIENTO	2
F653-26A010027A	7	CABLE DE ACERO Ø1X100	2
F653-26A010028A	8	TUERCA SOPORTE JAULA	2
F653-26A010029A	9	BUJE	1
F653-26A010030A	10	TORNILLO	1
F653-26A010031A	11	ARANDELA TRABA	1
F653-26A010032A	12	TUERCA M27X2	1
F653-26A010033A	13	RETEN 80X100X10	1
F653-26A010034A	14	RETEN 80X100X10	1
F653-26A010035A	15	ARANDELA 12	1
F653-26A010036A	16	BULON M12X1.5X55	1
F653-26A010037A	17	BULON M14X1.5X45	7
F653-26A010038A	18	ARANDELA 14	7
F653-26A010039A	19	TUERCA TRABA	1
F653-26A010040A	20	ARANDELA	1

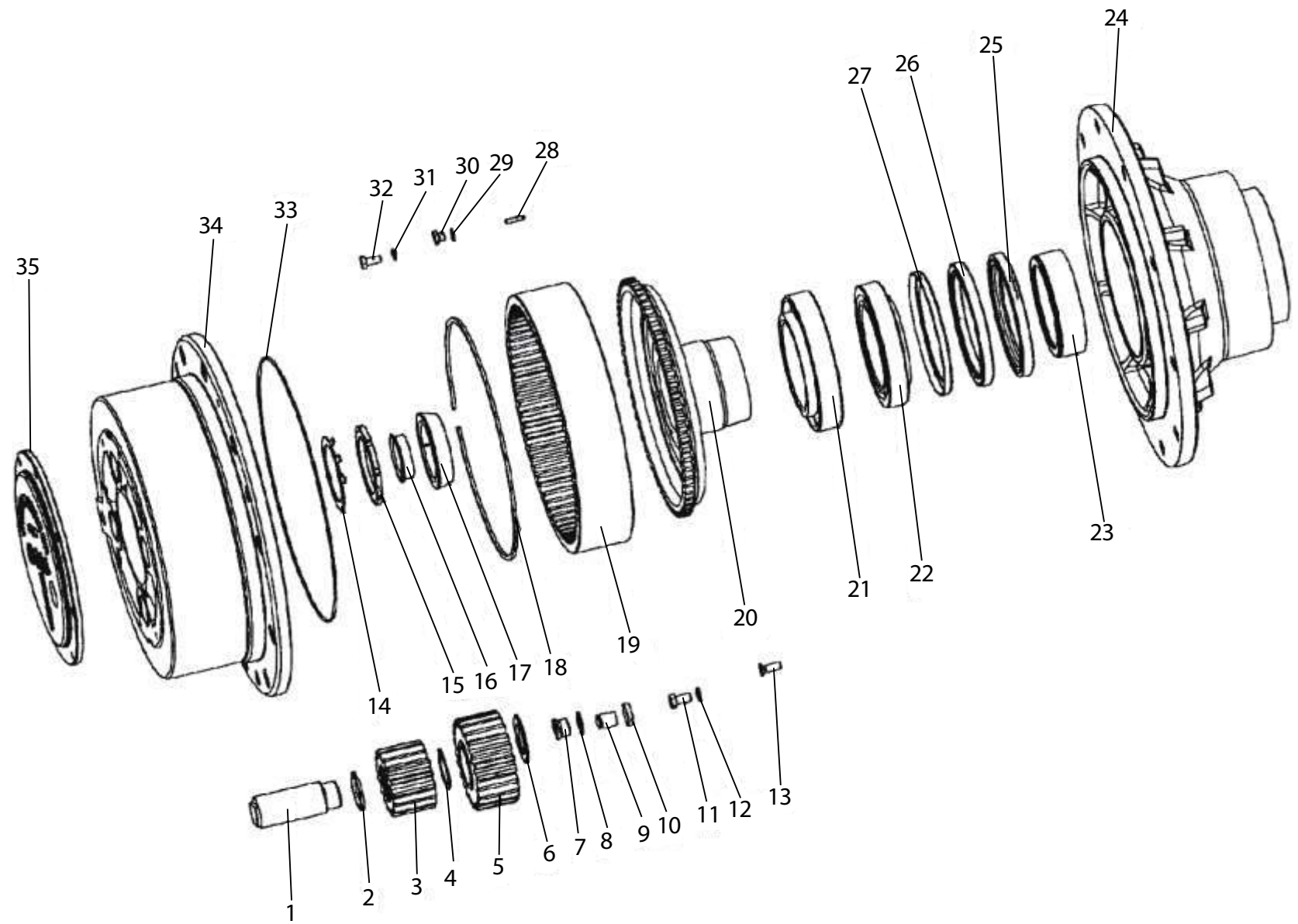
CODIGO DOWEL	ITEM	DESCRIPCION	CANTIDAD
F653-26A010041A	21	CONECTOR B. MANDO	1
F653-26A010042A	22	DEFLECTOR	1
F653-26A010043A	23	TAPA ASIENTO RODAMIENTO	1
F653-26A010044A	24	ASIENTO RODAMIENTO	1
F653-26A010045A	25	CARCASA NUCLEO DIFERENCIAL	1
F653-26A010046A	26	RODAMIENTO	1
F653-26A010047A	27	ARANDELA DE AJUSTE	1
F653-26A010048A	28	BULON M10X20	2
F653-26A010049A	29	PLACA TRABA	2
F653-26A010050A	30	RODAMIENTO	1
F653-26A010051A	31	ESPACIADOR	1
F653-26A010052A	32	ARO SEEGER 90	1
F653-26A010053A	33	BANCADA JAULA DIFERENCIAL	1
F653-26A010054A	34	BULON M22X2.5	4
F653-26A010055A	35	JAULA DIFERENCIAL COMPLETA	1

27C - NÚCLEO DE DIFERENCIAL II



	ITE M	DESCRIPCION	CANTIDAD
F653-26A010061A	1	CARCASA JAULA DIFERENCIAL	1
F653-26A010062A	2	ARANDELA ENGR PLANETARIO	2
F653-26A010063A	3	ENGRANAJE PLANETARIO	2
F653-26A010064A	4	CRUCETA	1
F653-26A010065A	5	TAPA JAULA DIFERENCIAL	1
F653-26A010066A	6	TUERCA M16X1.5	8
F653-26A010067A	7	ARANDELA ENGR SATELITE	4
F653-26A010068A	8	ENGRANAJE SATELITE	4
F653-26A010069A	9	BULON	8

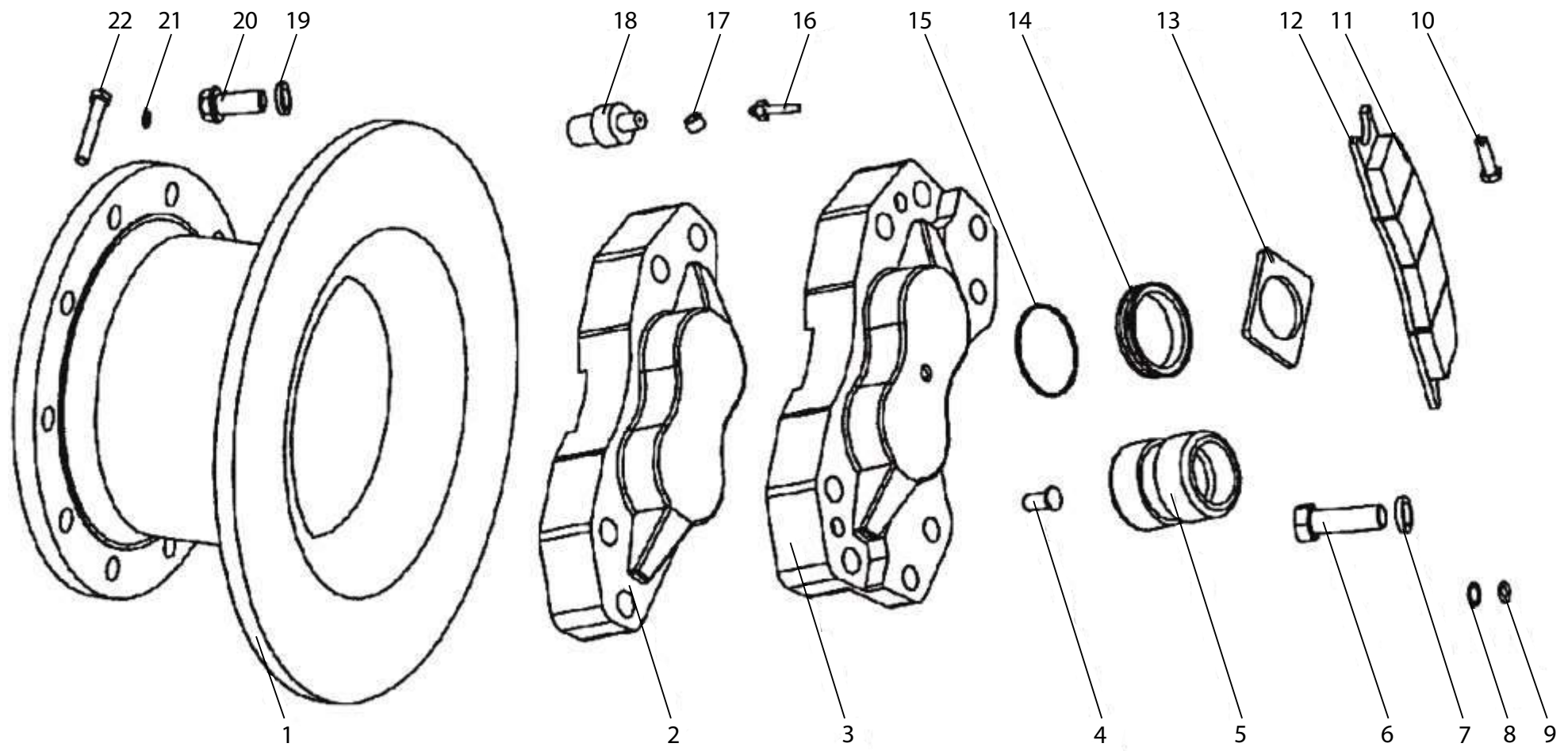
27E - REDUCTOR DE RUEDA



27E - REDUCTOR DE RUEDA

	ITEM	DESCRIPCION	CANTIDAD
F653-26A010071A	1	EJE DE PLANETARIO	4
F653-26A010072A	2	ARANDELA	4
F653-26A010073A	3	ENGRANAJE CENTRAL DE REDUCTOR	1
F653-26A010074A	4	ARO SEEGER 50	1
F653-26A010075A	5	ENGRANAJE PLANETARIO REDUCTOR	4
F653-26A010076A	6	ARANDELA	8
F653-26A010077A	7	TAPON M24X1.5	1
F653-26A010078A	8	SELLO COMPUESTO	1
F653-26A010079A	9	PIN DE AJUSTE	1
F653-26A010080A	10	BLOCK	1
F653-26A010081A	11	BULON M12X1.25X23	7
F653-26A010082A	12	ARANDELA 12	7
F653-26A010083A	13	TORNILLO M10X30	3
F653-26A010084A	14	ARANDELA TRABA	1
F653-26A010085A	15	TUERCA	2
F653-26A010086A	16	MANGA	1
F653-26A010087A	17	MANGA	1
F653-26A010088A	18	ARO SEGURO	1
F653-26A010089A	19	CORONA DE REDUCTOR	1
F653-26A010090A	20	ENGRANAJE GUIA CORONA	1
F653-26A010091A	21	RODAMIENTO 32026	1
F653-26A010092A	22	RODAMIENTO 32024	1
F653-26A010093A	23	ALOJAMIENTO DE RETEN	1
F653-26A010094A	24	CARCASA DE REDUCTOR	1
F653-26A010095A	25	RETEN 150X180X15	1
F653-26A010096A	26	RETEN 150X180X15	1
F653-26A010097A	27	ARO	1
F653-26A010098A	28	AGUJA RODAMIENTO	216
F653-26A010099A	29	ARANDELA SELLO	11
F653-26A010100A	30	TAPON M12X1.25X9	1
F653-26A010101A	31	ARANDELA 10	1
F653-26A010102A	32	BULON M10X1.25X23	1
F653-26A010103A	33	SELLO DE REDUCTOR	1
F653-26A010104A	34	TRANSPORTADOR PLANETARIO	1
F653-26A010105A	35	TAPA DE TRANSPORTADOR	1

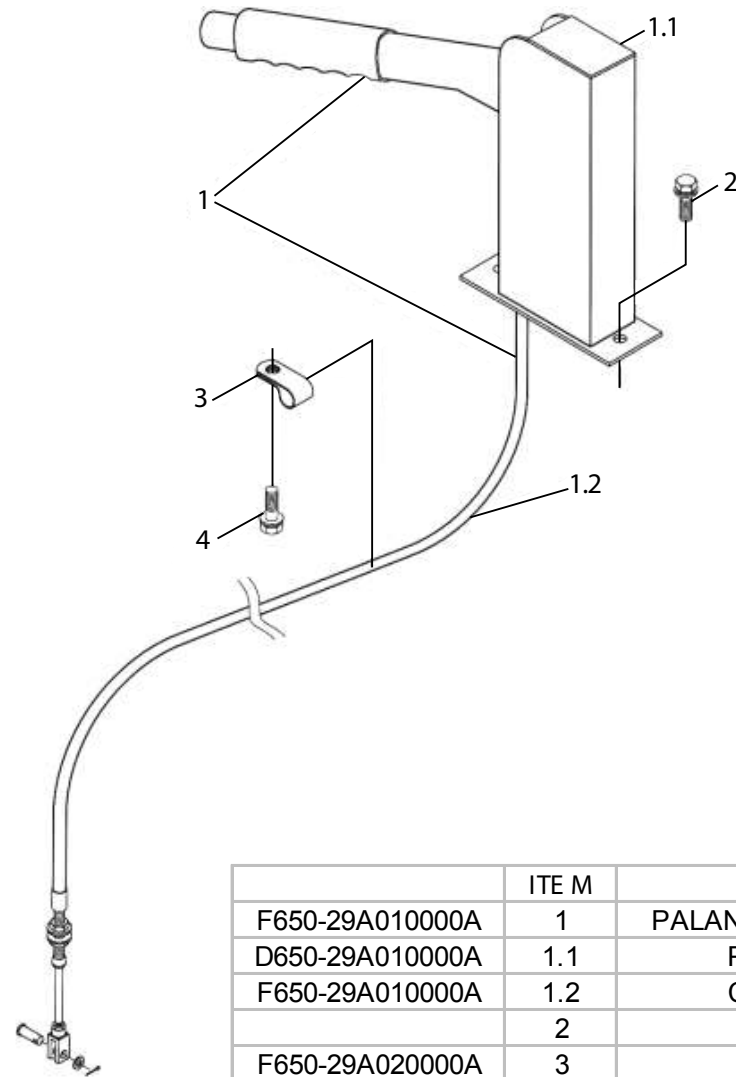
27F - CALIPER DE FRENO



27F - CALIPER DE FRENO

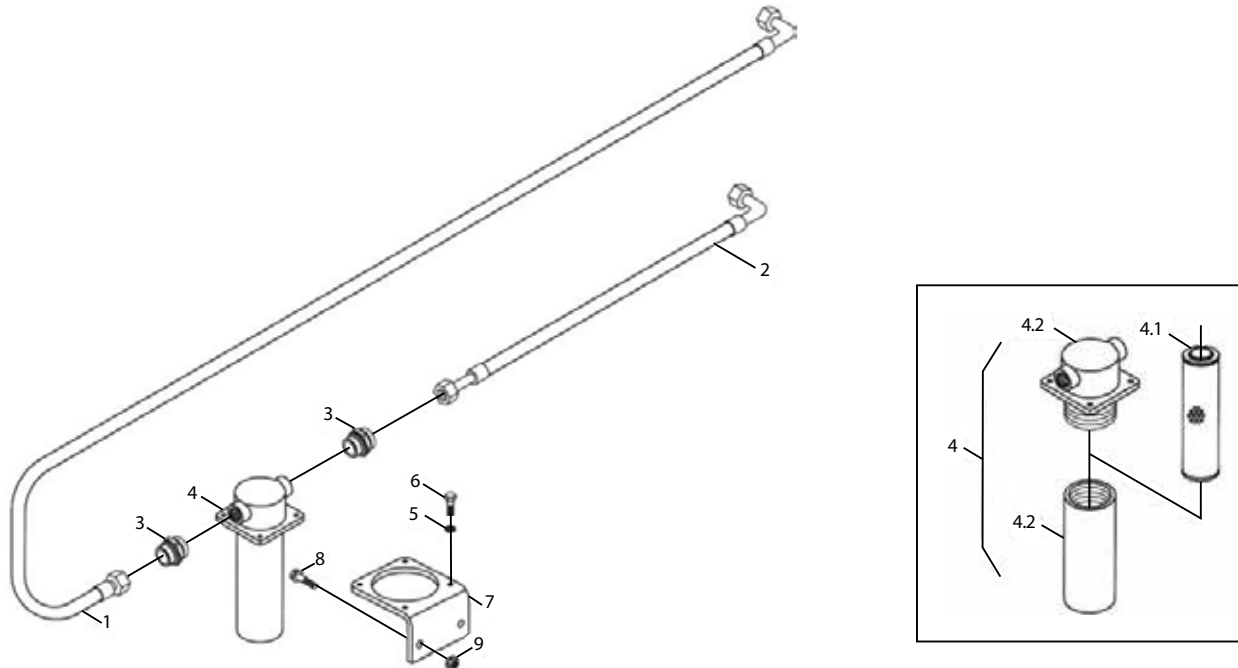
	ITE M	DESCRIPCION	CANTI DAD
F653-26A010111A	1	DISCO DE FRENO	1
F653-26A010112A	2	CARCASA DE CALIPER INTERNA	2
F653-26A010113A	3	CARCASA DE CALIPER EXTERNA	2
F653-26A010114A	4	TAPON	2
F653-26A010115A	5	PISTON DE CALIPER	8
F653-26A010116A	6	BULON M20X1.5X50	10
F653-26A010117A	7	ARANDELA 20	18
F653-26A010118A	8	O-RING	4
F653-26A010119A	9	O-RING	4
F653-26A010120A	10	BULON M20X1.5X60	8
F653-26A010121A	11	PASTILLA DE FRENO	8
F653-26A010122A	12	PLACA DE PASTILLA FRENO	8
F653-26A010123A	13	SELLO RECTANGULAR	8
F653-26A010124A	14	GUARDAPOLVO DE PISTON CALIPER	8
F653-26A010125A	15	ARO SEGURO	8
F653-26A010126A	16	VALVULA DE DRENAJE	4
F653-26A010127A	17	TAPA	4
F653-26A010128A	18	ASIENTO DE VALVULA	4
F653-26A010129A	19	ARNDELA 22	8
F653-26A010130A	20	BULON M22	8
F653-26A010131A	21	ARANDELA 10	4
F653-26A010132A	22	PERNO M10	4

29- PALANCA FRENO DE MANO



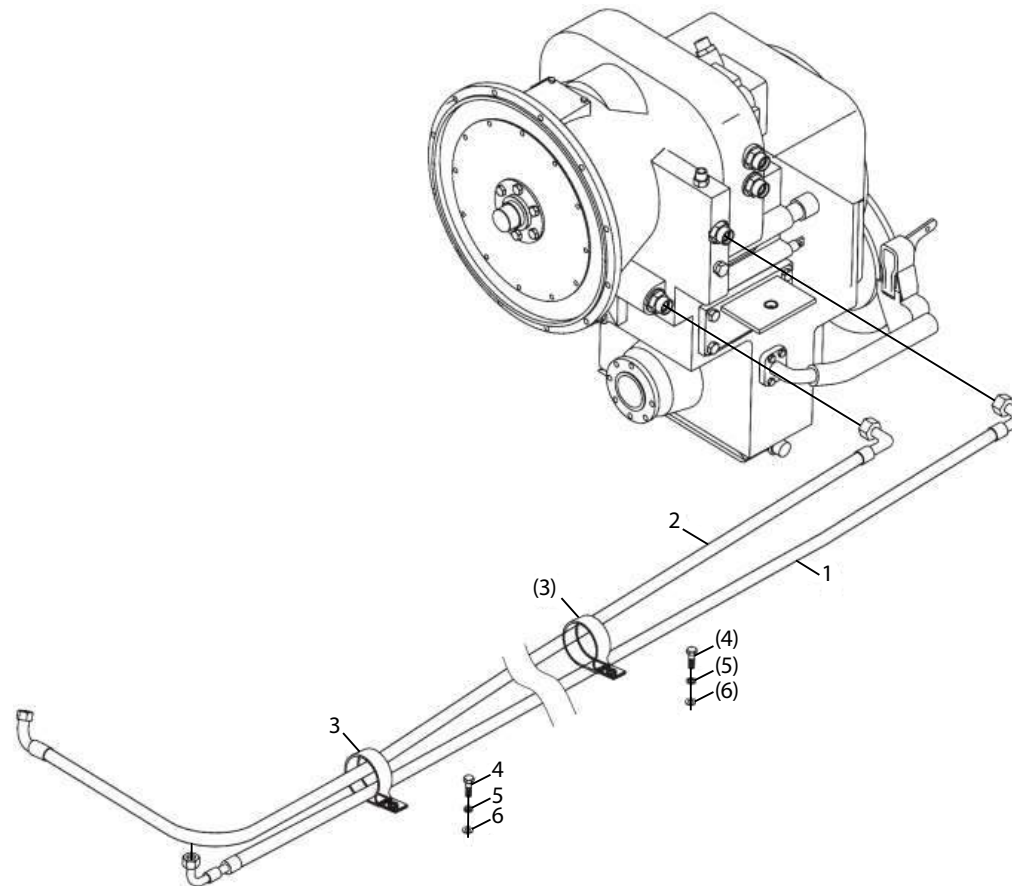
	ITE M	DESCRIPCION	CANTIDAD
F650-29A010000A	1	PALANCA FRENO MANO COMPLETO	1
D650-29A010000A	1.1	PALANCA FRENO MANO	1
F650-29A010000A	1.2	CABLE FRENO DE MANO	1
	2	BULON M8X16	1
F650-29A020000A	3	CLIP	1
	4	BULON M10X25	2

31- TUBERÍA DE ACEITE DE TRANSMISIÓN



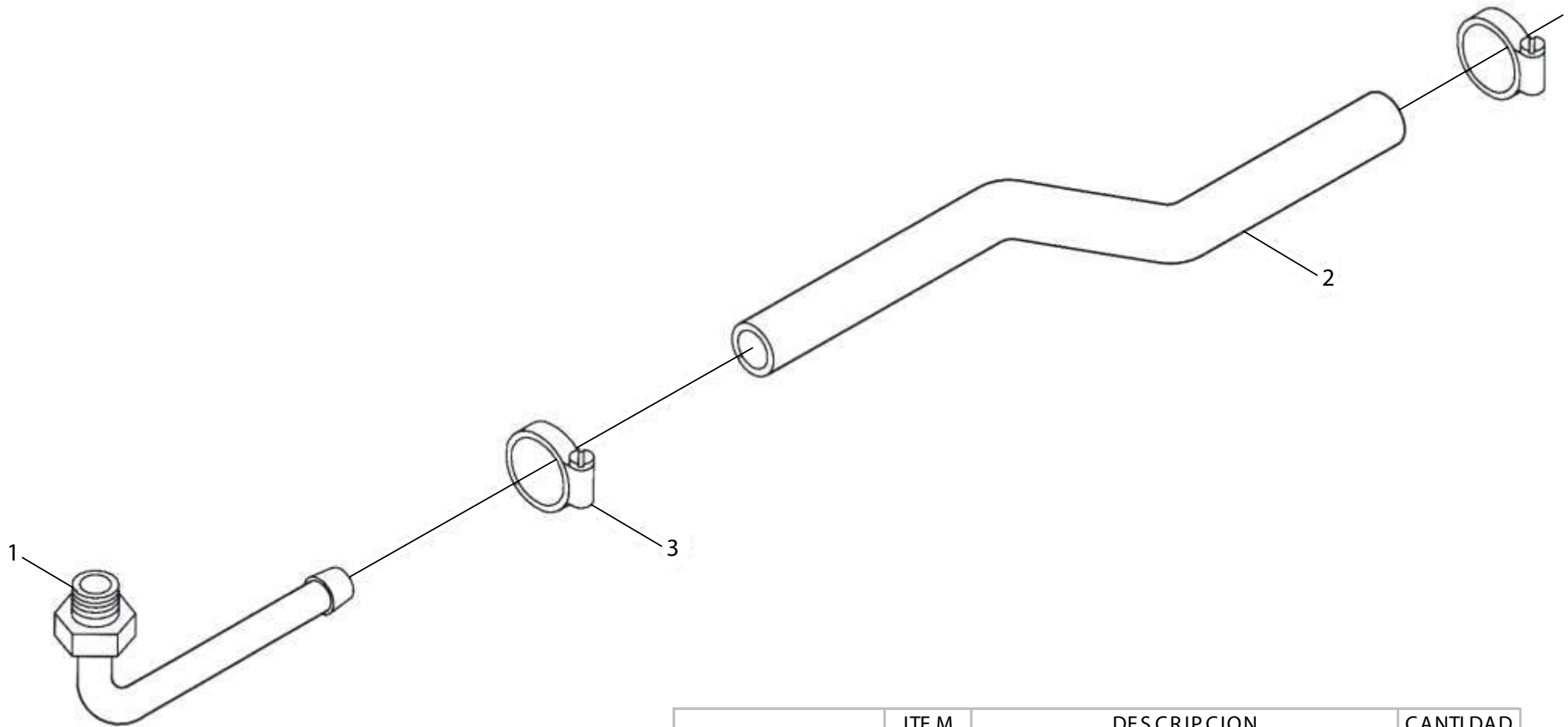
	ITE M	DESCRIPCION	CANTIDAD
F850-31A010000A	1	MANGUERA ENTRADA FILTRO	1
F850-31A010001M	2	MANGUERA	1
F850-31A010001M	3	ACOPLE RECTO	2
F653-31A020000B	4	FILTRO DE BAJA PRESION	1
F653-31A020200B	4.1	ELEMENTO FILTRO BAJA PRESION	1
F653-31A020100B	4.2	ALOJAMIENTO FILTRO BAJA PRESION	1
	5	ARANDELA GROWER 8	4
	6	BULON M8X25	4
F850-31A000001A	7	SOPORTE DE FILTRO	1
	8	BULON M12X45	2
	9	TUERCA M12	2

32- TUBERÍA DE RADIADOR DE ACEITE DE TRANSMISIÓN



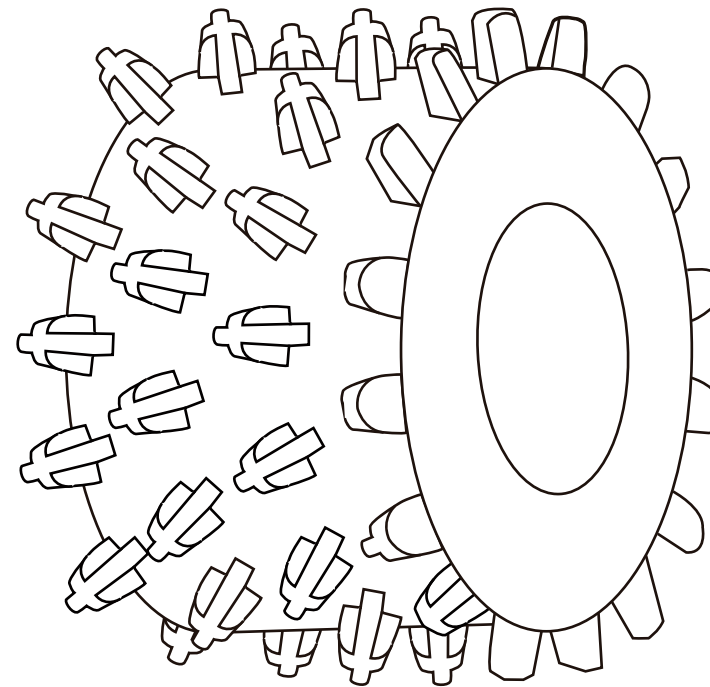
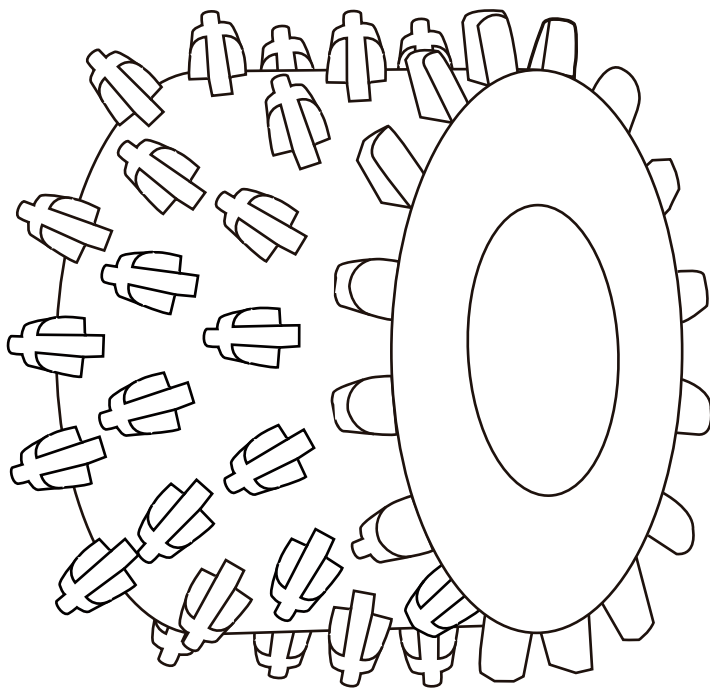
	ITE M	DESCRIPCION	CANTI DAD
F850-32A020000A	1	MANGUERA ENTRADA RADIADOR TRANSM	1
F850-32A010000B	2	MANGUERA SALIDA RADIADOR TRANSM	1
F850-32A030000A	3	CLIP	2
	4	BULON M8X16	2
	5	ARANDELA GROWER 8	2
	6	ARANDELA 8	2

33- TUBERÍA RETORNO ACEITE DE SISTEMA DE TRANSMISIÓN



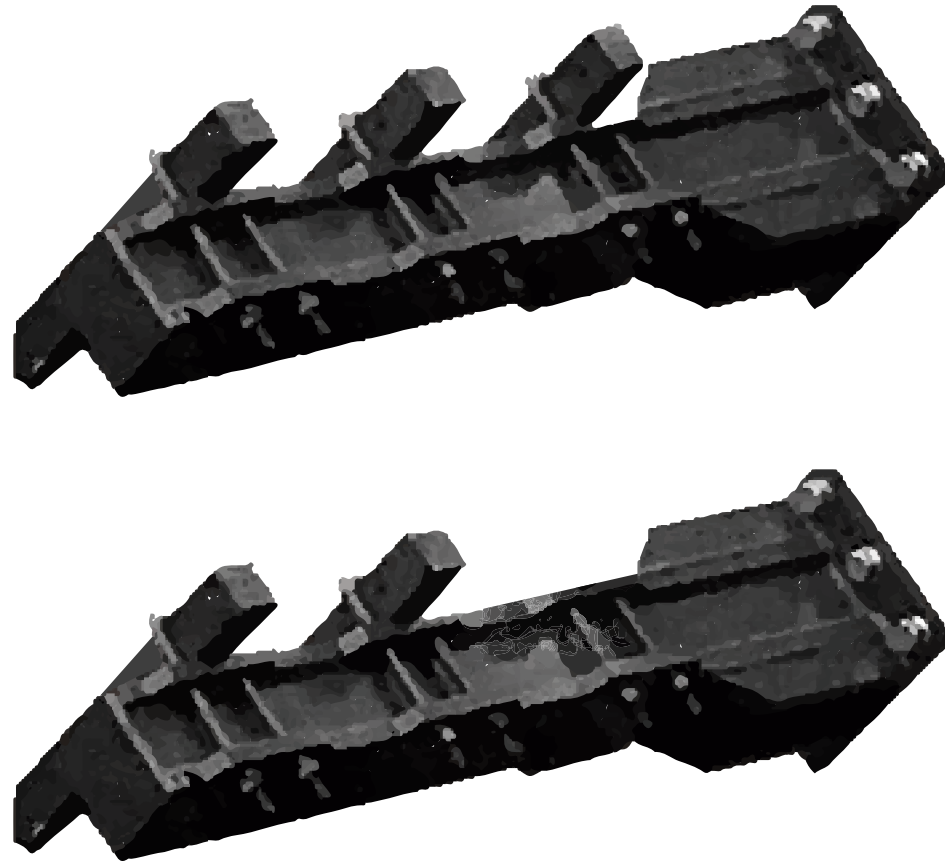
	ITE M	DESCRIPCION	CANTIDAD
F850-33A010000A	1	CAÑO CONECTOR	1
F850-33A000001A	2	MANGUERA RETORNO ACEITE	1
F850-33A020000A	3	ABRAZADERA	2

RUEDA



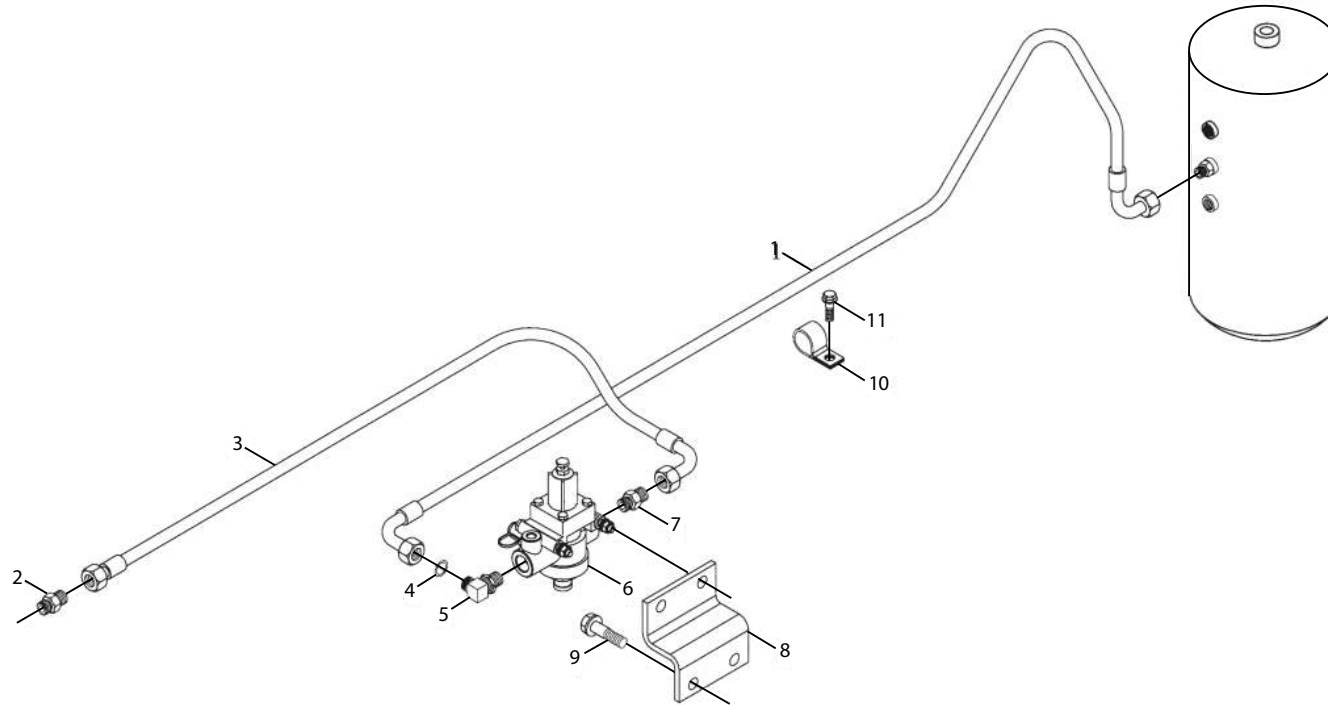
	ITEM	DESCRIPCION	CANTIDAD
	1	PATA DE CABRA	4

ESCARIFICADOR PATA DE CABRA



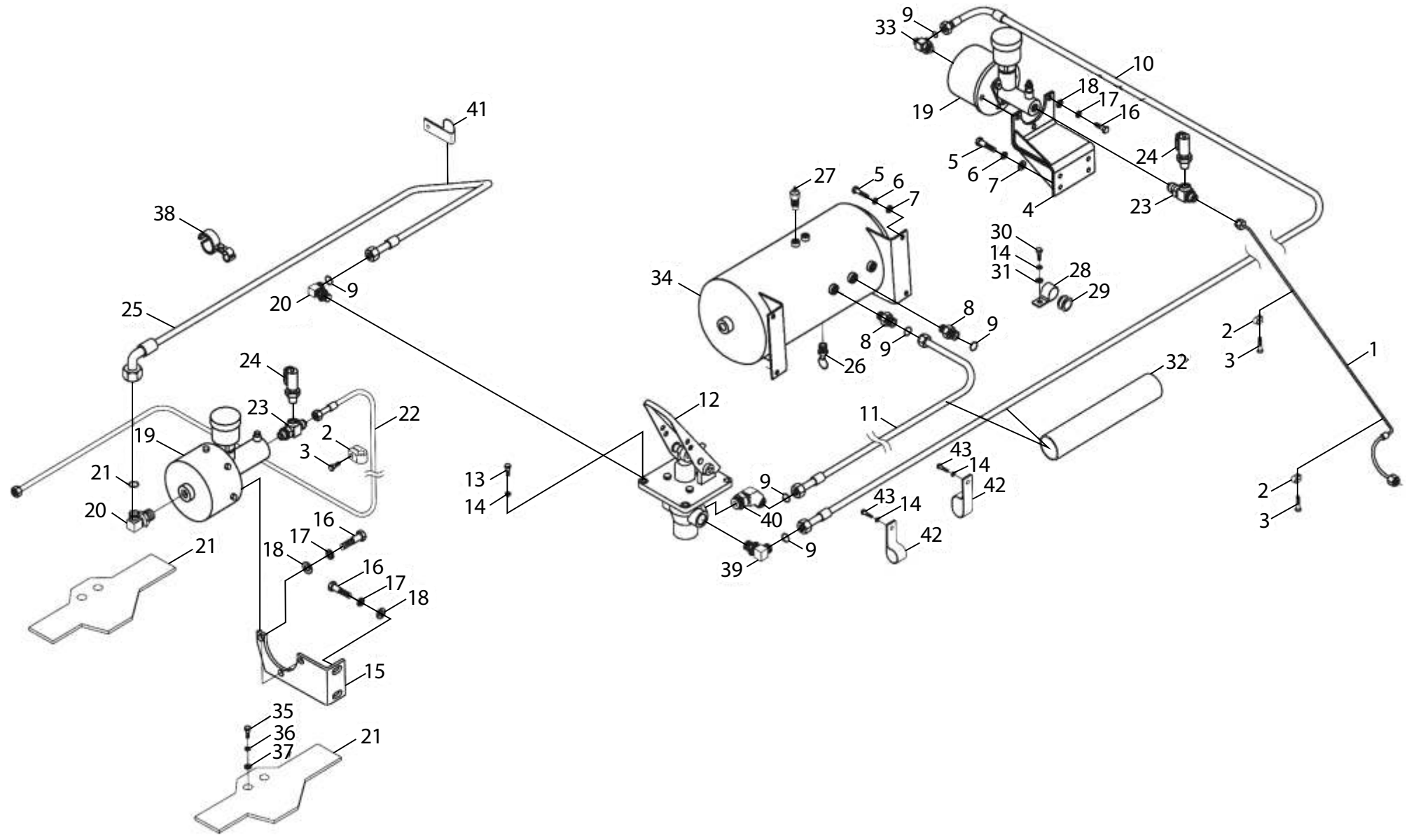
	ITEM	DESCRIPCION	CANTIDAD
	1	ESCARIFICADOR PATA DE CABRA	4

SISTEMA DE PRESIÓN DE FRENO



	ITE M	DESCRIPCION	CANTIDAD
F850-35A000001M	1	MANGUERA	1
F850-35A000002A	2	ACOPLE DE COMPRESOR	1
F650-35A010000A	3	MANGUERA ENTRADA AIRE	1
	4	O-RING	1
F850-36A100000A	5	CONECTOR	1
F850-35A040000A	6	VALVULA GOBERNADORA DE AIRE	1
F850-35A000003A	7	ACOPLE	1
F850-35A000004A	8	BRAZO SOPORTE DE V. GOBERNADORA	1
	9	BULON M8X20	2
F850-35A050000A	10	CLIP	1
	11	BULON M8X16	1

SISTEMA DE CONTROL DE FRENO

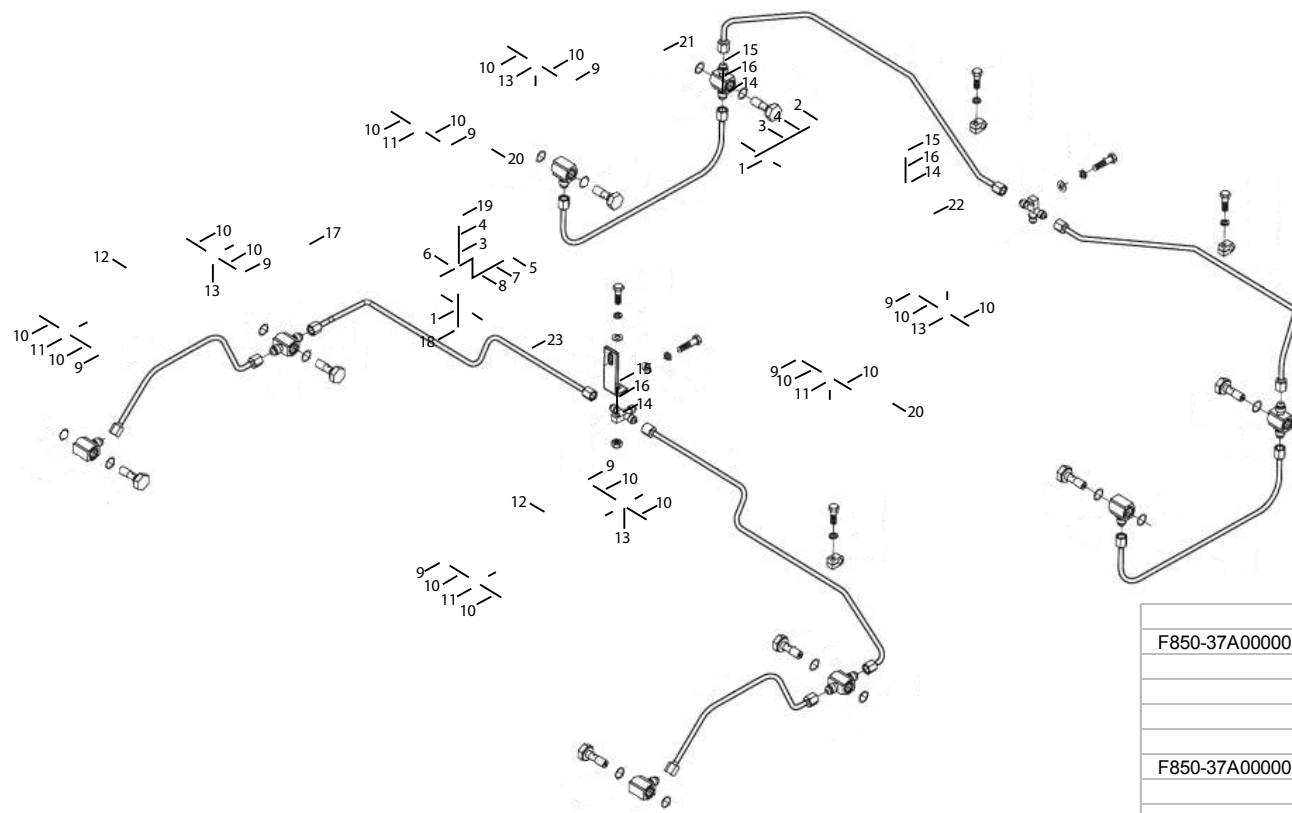


SISTEMA DE CONTROL DE FRENO

	ITEM	DESCRIPCION	CANTIDAD
F850-36A140000A	1	CAÑO DE COMPRESOR TRASERO	1
F850-37A000004A	2	CLIP	3
	3	BULON M6X30	3
F850-36A090000A	4	BRAZO SOPORTE DE COMPRESOR	1
	5	BULON M12X25	8
	6	ARANDELA GROWER 12	8
	7	ARANDELA 12	8
F850-36A000001A	8	ACOPLE	1
	9	O-RING 13.2 X 1.8	7
F850-36A020001M	10	MANGUERA	1
F850-36A020002M	11	MANGUERA	1
F850-36A020000A	12	PEDAL DE FENO	1
	13	BULON M8X30	4
	14	ARANDELA GROWER 8	7
F850-36A000002A	15	BRAZO SOPORTE DE COMPRESOR	1
	16	BULON M14X30	8
	17	ARANDELA GROWER 14	8
	18	ARANDELA 14	8
F653-36A020000A	19	COMPRESOR DE FRENO	2
F850-36A100000A	20	ACOPLE AJUSTABLE	2
F850-36A000005A	21	PLACA DE PROTECCION	2
F650-36A030000A	22	CAÑO DE COMPRESOR DELANTERO	1
F653-36A040000A	23	CONECTOR AJUSTABLE	2

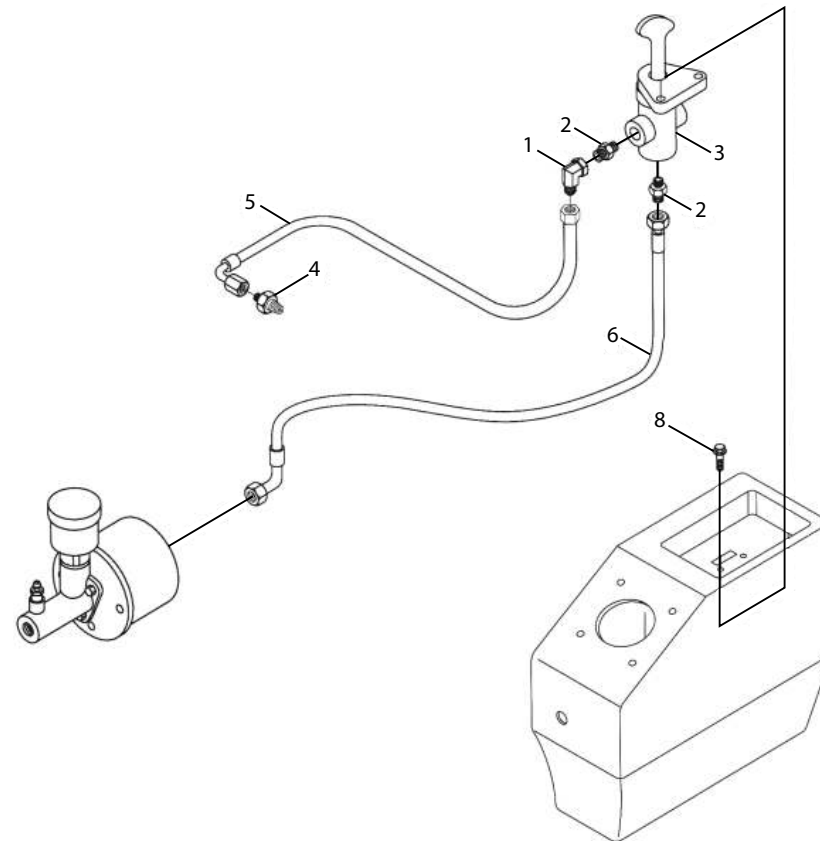
	ITEM	DESCRIPCION	CANTIDAD
F653-36A130000A	24	TERMINAL MEDIDA PRESION	2
F850-36A020003M	25	MANGUERA	1
F850-36A040000A	26	VALVULA DERENAJE DE TANQUE	1
F850-36A030000A	27	VALVULA DE SEGURIDAD DE TANQUE	1
F850-36A020004M	28	ABRAZADERA	1
F850-36A020005M	29	OJAL	1
	30	BULON M8X16	1
	31	ARANDELA 8	1
F850-59A000001A	32	FUNDA ESPIRAL	1
F850-36A110000A	33	CONECTOR "T" AJUSTABLE	2
F850-36A010000A	34	TANQUE DE AIRE DE FRENO	1
	35	BULON M10X20	4
	36	ARANDELA GROWER 10	4
	37	ARANDELA 10	4
F850-36A130000A	38	ABRAZADERA DOBLE	1
F850-36A120000A	39	CONECTOR "T" AJUSTABLE	1
F653-36A090000A	40	CONECTOR AJUSTABLE	1
F653-36A120000A	41	CLIP	1
F653-36A100000A	42	CLIP	2
	43	BULON M8X20	2

CAÑERÍA DE FRENO



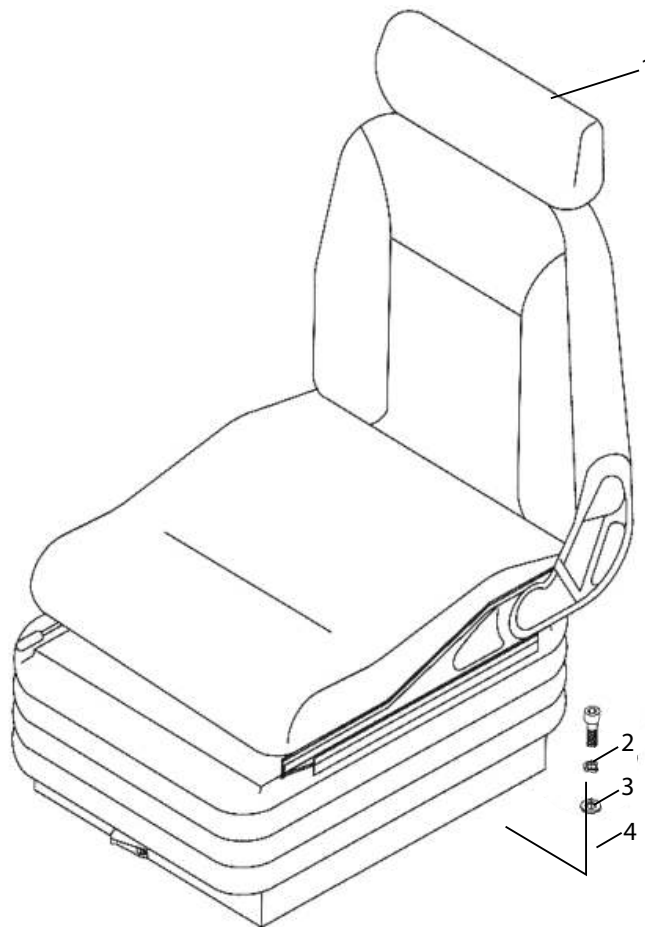
	ITE M	DESCRIPCION	CANTIDAD
F850-37A000001A	1	ACOPLE "T" DE FRENOS	2
	2	BULON M8X25	5
	3	ARANDELA 8	2
	4	ARANDELA GROWER 8	6
	5	BULON M10X30	1
F850-37A000001A	6	SOPORTE DE ACOPLE	1
	7	ARANDELA GROWER 10	5
	8	ARANDELA 10	5
F653-37A000003A	9	PERNO HUECO	8
F550-37A000008A	10	O-RING 15 X 1.8	16
F653-37A000001A	11	TERMINAL ACOPLE	4
F653-37A060000A	12	CAÑO DE CALIPER DELANTERO	2
F653-37A000002A	13	TERMINAL ACOPLE DOBLE	4
F850-37A000004A	14	CLIP	4
	15	BULON M6X30	4
	16	ARANDELA GROWER 6	4
F653-37A020000B	17	CAÑO DE FRENO DELANTERO	1
	18	TUERCA M8	1
	19	BULON M8X35	1
F653-37A050000A	20	CAÑO DE CALIPER TRASERO	2
F653-37A040000A	21	CAÑO DE FRENO TRAS. DERECHO	1
F653-37A030000A	22	CAÑO DE FRENO TRAS. IZQUIERDO	1

SISTEMA DE BLOQUEO DE FRENOS



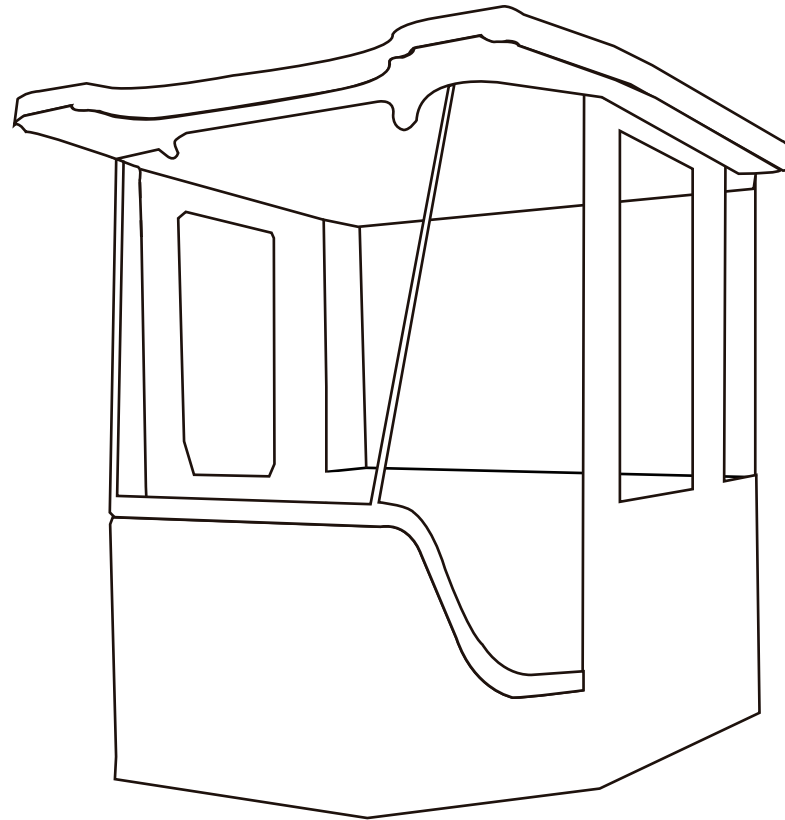
	ITEM	DESC RIPC ION	CANTIDAD
F850-38A010001M	1	ACOPLE	1
F850-38A000002A	2	CONECTOR	2
F850-38A010000A	3	VALVULA COMANDO FRENO	1
F850-38A000001A	4	CONECTOR	1
F850-38A010002M	5	MANGUERA	1
F850-38A010003M	6	MANGUERA	1
	8	BULON M15X12	2

BUTACA DEL CONDUCTOR



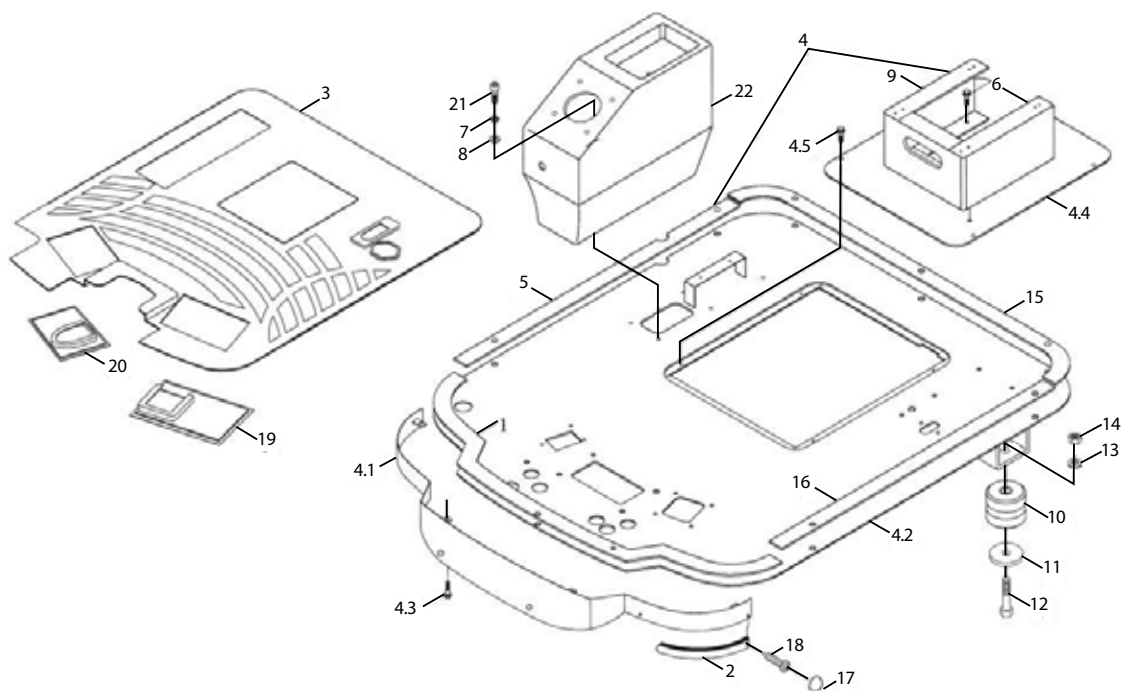
ITE M	DESCRIPCION	CANTIDAD
1	BUTACA DE CONDUCTOR	1
2	TORNILLO ALEM M8X25	4
3	ARANDELA GROWER 8	4
4	ARANDELA 8	4

CABINA



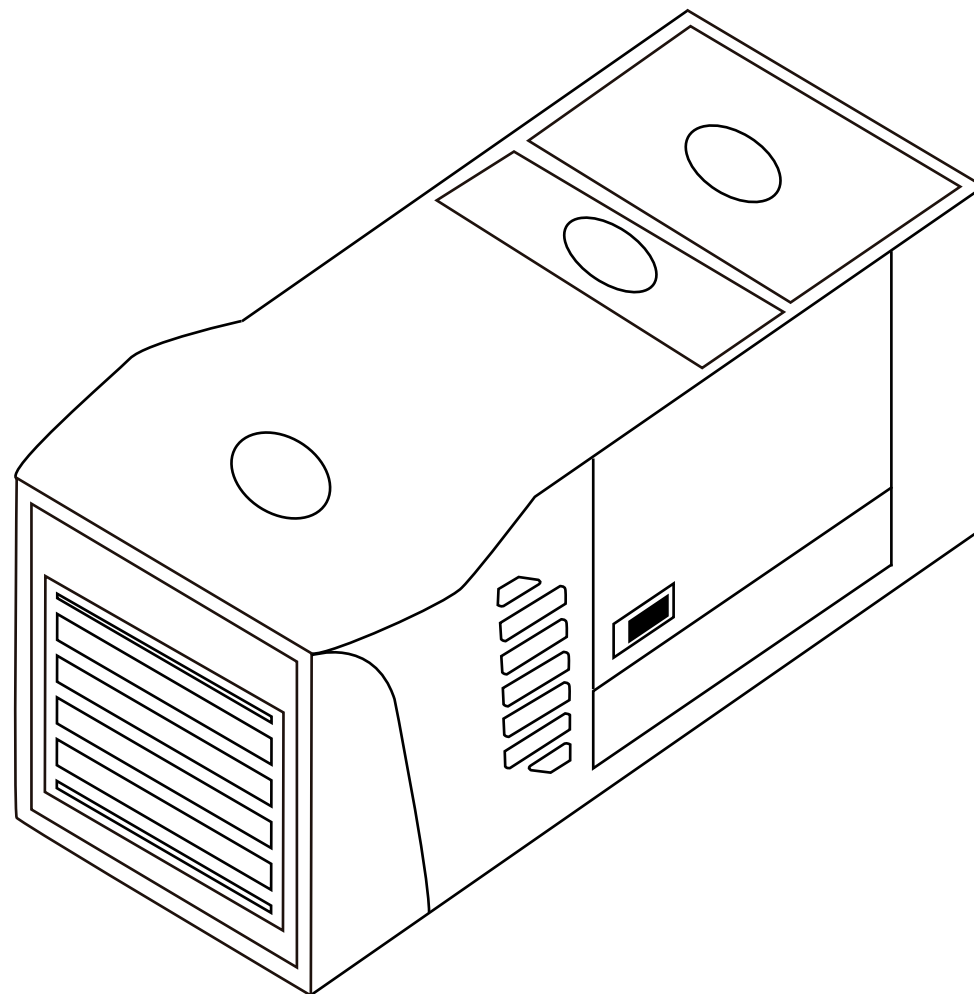
	ITEM	DESCRIPCION	CANTIDAD
	1	CABINA ESTRUCTURA COMPLETA	1

PISO DE CABINA



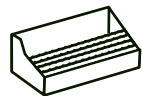
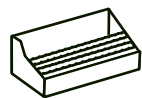
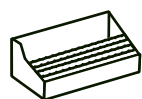
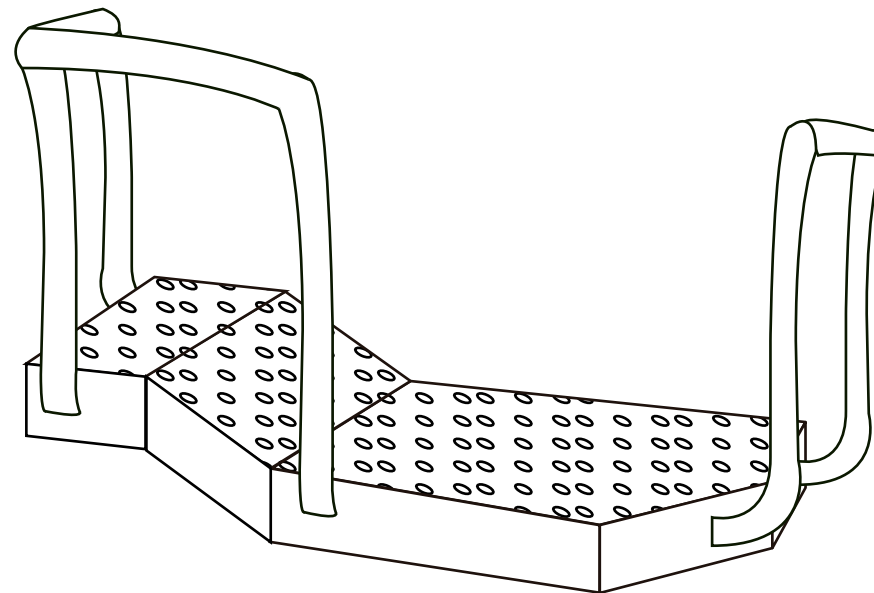
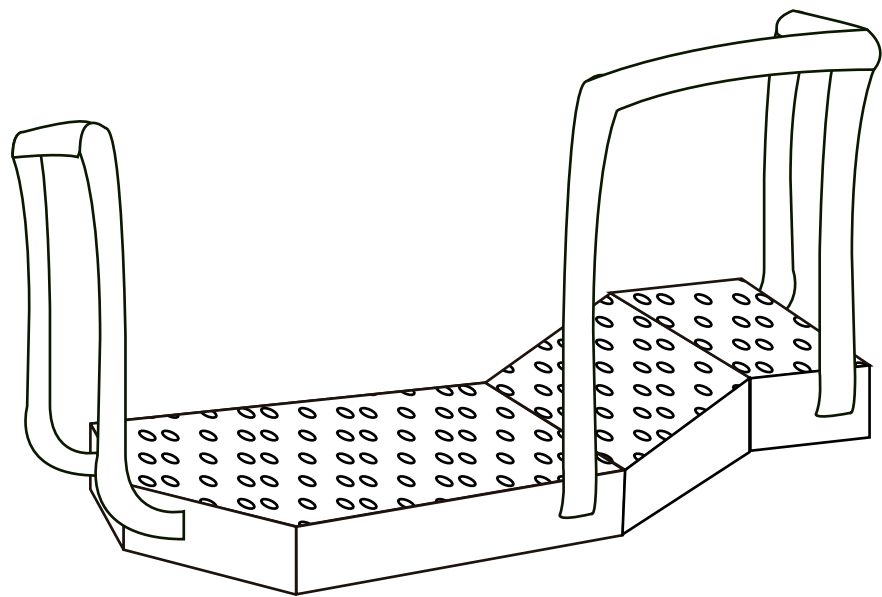
	ITE M	DESCRIPCION	CANTIDAD
F850-46A000001A	1	PAD DE GOMA DELANTERO	1
F850-46A000012A	2	BURLETE DE PROTECCION	1
F850-46C000006B	3	ALFOMBRA	1
F850-46C010000B	4	PISO DE CABINA COMPLETO	1
F850-46A010300A	4.1	ESTRUCTURA DELANTERA DE PISO	1
F650-46C010100A	4.2	PISO DE CABINA	1
	4.3	BULON M8X16	4
F850-46A010200A	4.4	PLACA PISO BUTACA	1
	4.5	BULON M8X25	4
F850-46A000004A	5	GOMA DE APOYO DERECHA	1
	6	BULON M8X25	4
	7	ARANDELA GROWER 8	6
	8	ARANDELA 8	6
F850-46A030000A	9	BASE DE BUTACA	1
F650-46A020000B	10	TACO AMORTIGUADOR DE CABINA	4
F850-46A000007A	11	ARANDELA	4
	12	BULON M20X140	4
F850-46A000005A	13	ARANDELA	4
	14	TUERCA M20	4
F850-46A000002A	15	GOMA DE APOYO TRASERA	1
F850-46A000003A	16	GOMA DE APOYO IZQUIERDA	1
F850-46A000013A	17	TAPA DE TORNILLO	6
	18	TORNILLO	6
F850-46A000009A	19	PAD DE APOYO IZQUIERDO	1
F850-46A000010A	20	PAD DE APOYO DERECHO	1
	21	TORNILLO M8X25	6
F850-46A000008A	22	ALOJAMIENTO DE COMANDOS	1

CAPO

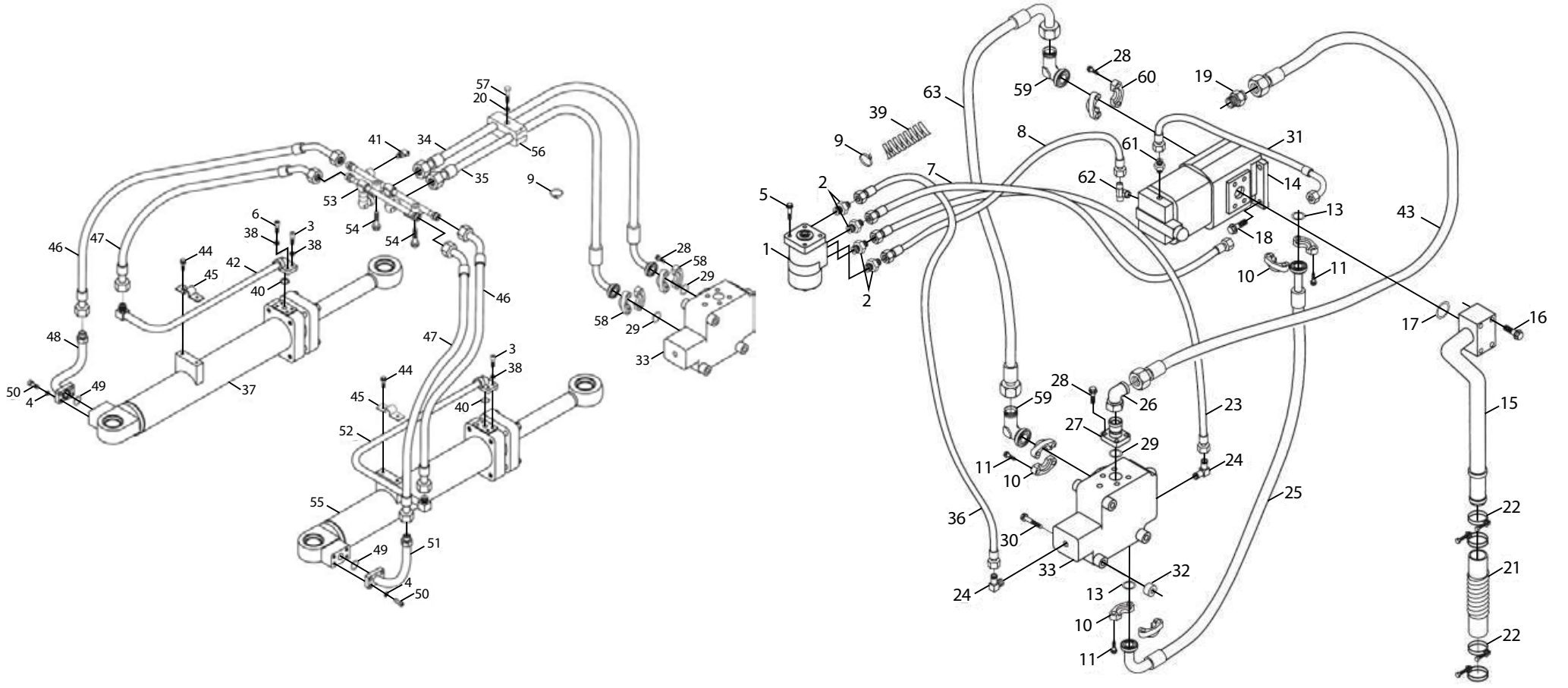


ITEM	DESCRIPCION	CANTIDAD
11.4	CAPO	1

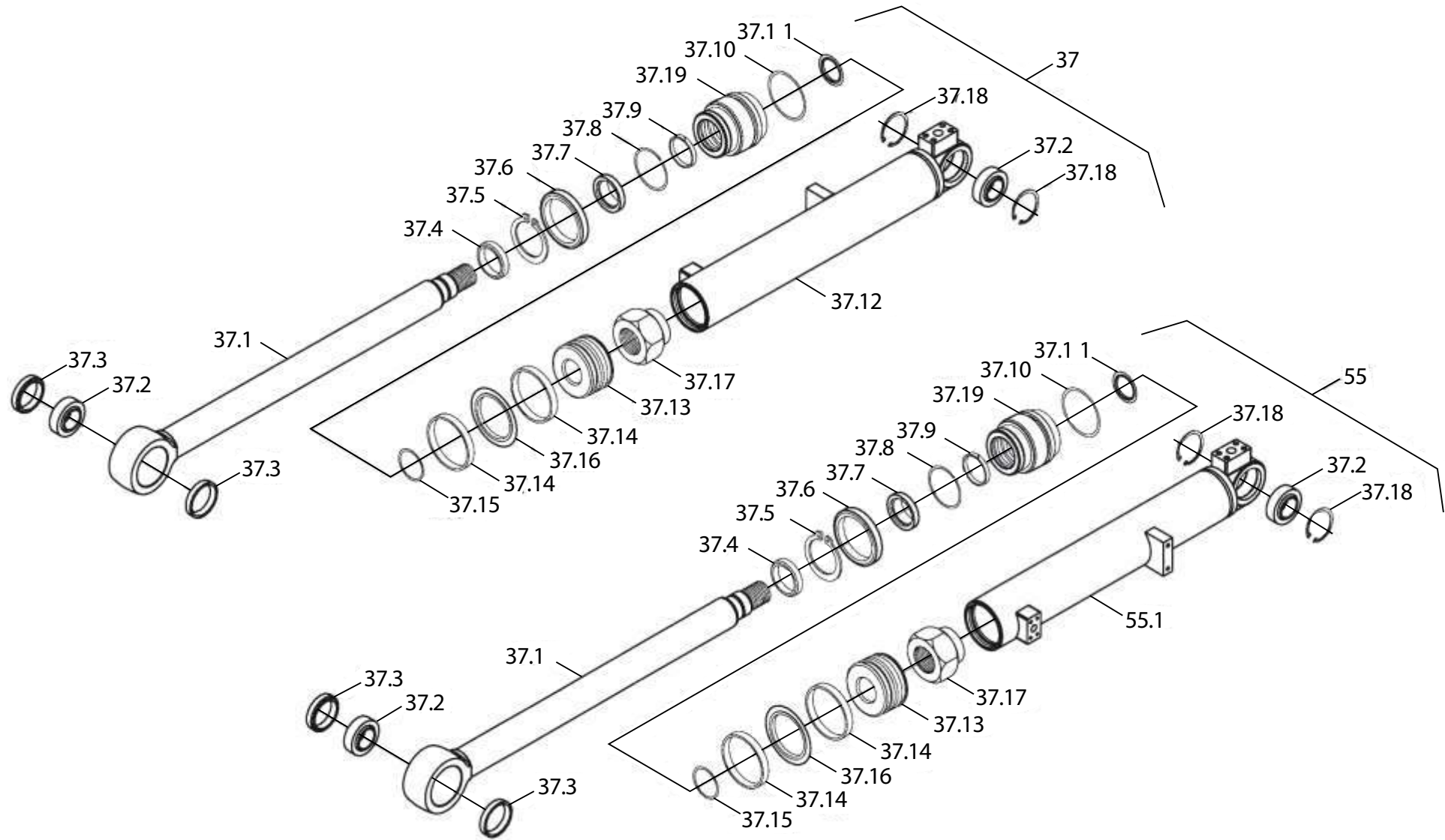
ESTRIBOS



SISTEMA DE DIRECCIÓN HIDRÁULICA



SISTEMA DE DIRECCIÓN HIDRÁULICA

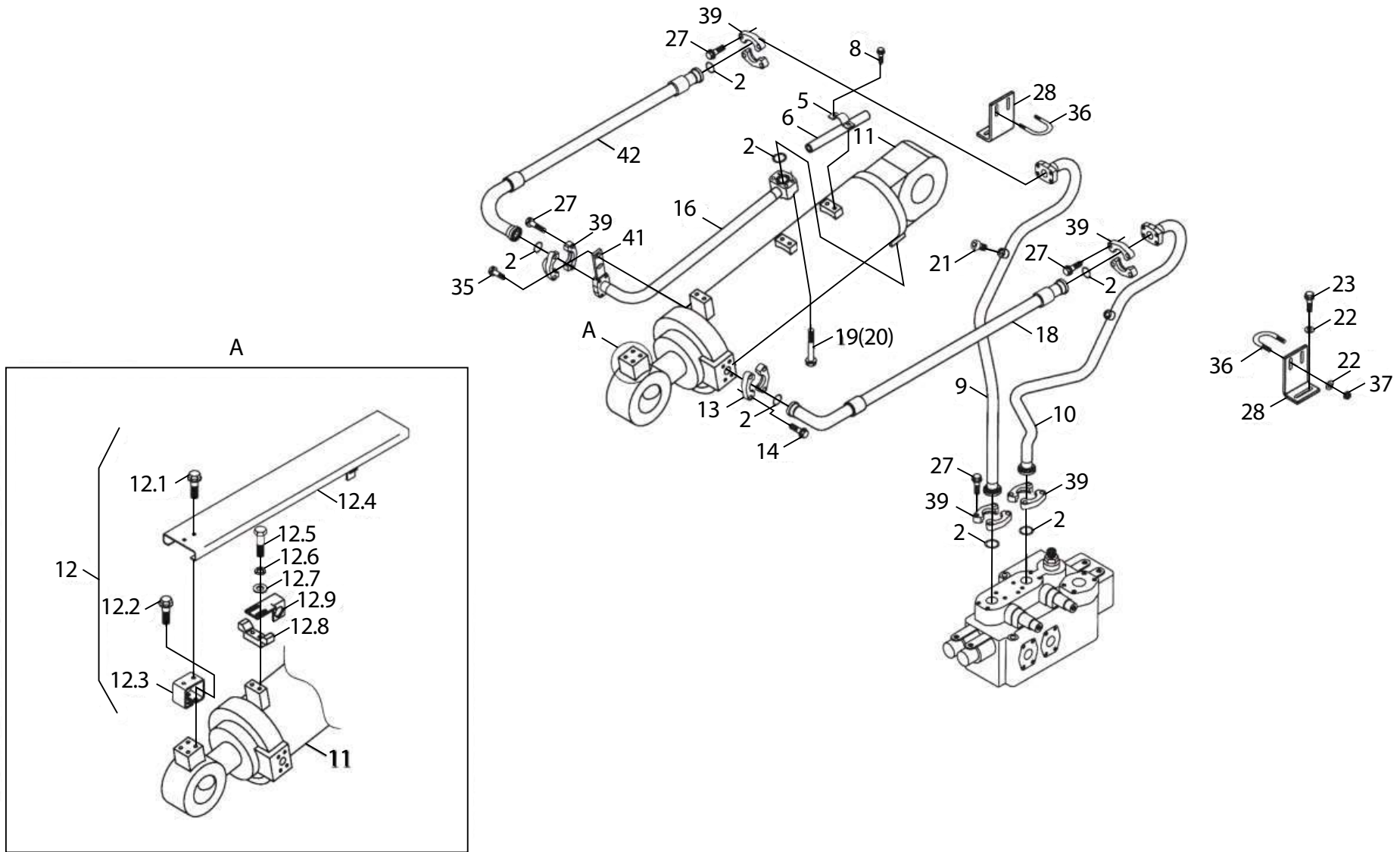


SISTEMA DE DIRECCIÓN HIDRÁULICA

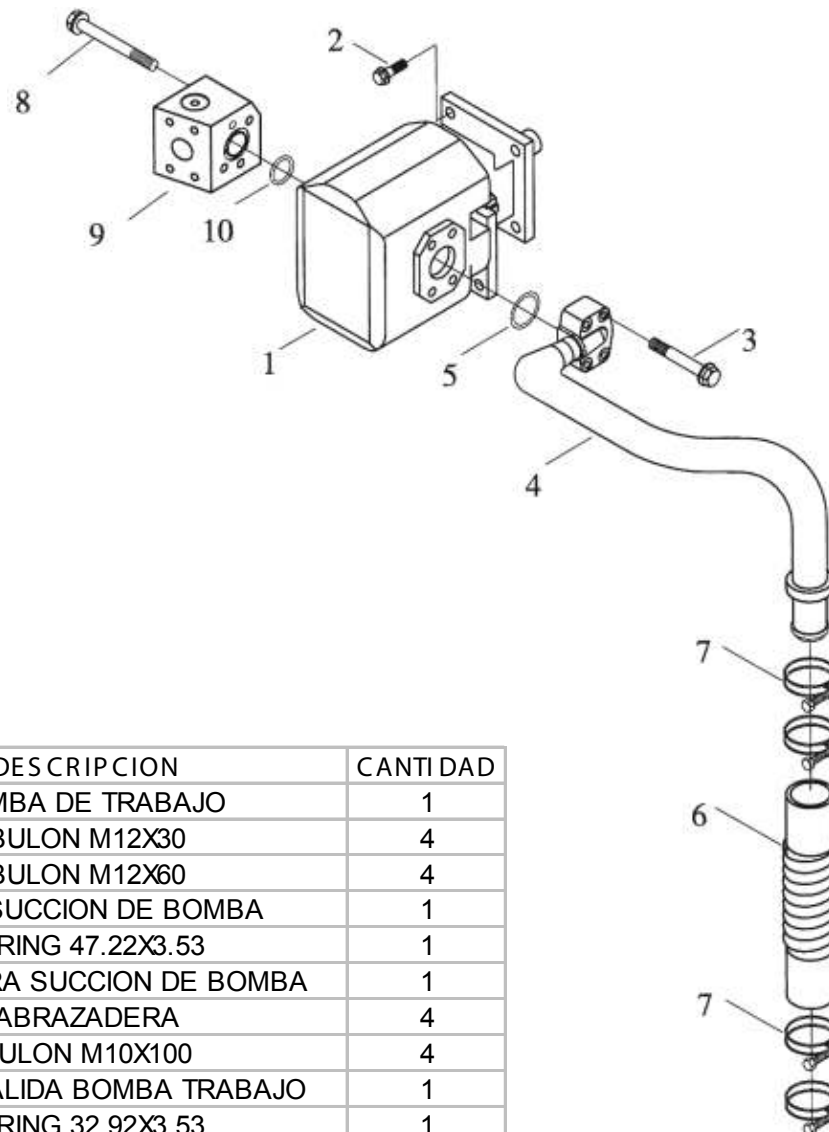
	ITEM	DESC RIPC ION	CANTIDAD
F850-54A010000A	1	UNIDAD CONTROL DIRECCION HIDR	1
F850-54A010001M	2	ACOPLE RECTO	4
	3	TORNILLO M8X35	4
	4	ARANDELA GROWER 10	8
	5	BULON M10X20	4
	6	TORNILLO M8X45	4
F653-54B040000A	7	MANGUERA RETORNO DIRECCION	1
F653-54B050000A	8	MANGUERA ENTRADA DIRECCION	1
F859-59A000002A	9	PRECINTO	3
F850-54A000003A	10	RIBETE SEGURO DE MANGUERA	6
	11	BULON M12X30	12
	13	O-RING 32.92X3.53	2
F850-54A040000A	14	BOMBA HIDRAULICA DIRECCION	1
F653-54A010000A	15	CAÑO SUCCIONDE BOMBA	1
	16	BULON M12X60	4
	17	O-RING 37.69X3.53	1
	18	BOULON M12X35	4
F850-54A010002M	19	ACOPLE RECTO	1
	20	ARANDELA GROWER 6	4
F653-54A000001A	21	MANGUERA DE SUCCION	1
	22	ABRAZADERA	4
F653-54B060000A	23	MANGUERA DE V. PRIORITARIA	1
F850-54A010003M	24	ACOPLE ANGULO RECTO AJUSTABLE	2
F653-54B070000A	25	MANGUERA RETORNO V. PRIORITARIA	1
F850-54A010004M	26	ACOPLE ANGULO RECTO	1
F653-54B080000A	27	ACOPLE V. PRIORITARIA	1
	28	BULON M10X30	16
	29	O-RING 32.92X3.53	3
	30	BULON M12X120	3
F850-54A010011M	31	MANGUERA	1
F652-54A000003A	32	ASIENTO V. PRIORITARIA	3
F850-54A120000A	33	VALVULA PRIORITARIA	1
F650-54B100000B	34	MANGUERA PUERTO B V. PRIORITARIA	1
F650-54B110000B	35	MANGUERA PUERTO A V. PRIORITARIA	1
F653-54B120000A	36	MANGUERA DE V. PRIORITARIA	1
F850-54A160000A	37	CILINDRO DIERCCION DERECHO	1
F850-54A250001A	37.1	VASTAGO CILINDRO DIRECCION	2
	37.2	BUJE OSCILANTE GE45ES	4
F850-54A250002A	37.3	ARO SEGURO	4
F850-54A250007A	37.4	GUARDAPOLVO	2
	37.5	ARO SEEGER	2
F850-54A250008A	37.6	ARO SELLO EXTERNO	2
F850-54A250009A	37.7	ARO SELLO INTERNO	2

F850-54A250006A	37.8	ARO SEGURO DE ALAMBRE	2
F850-54A250005A	37.9	ARO SOPORTE	4
	37.10	O-RING 90X5.7	2
F850-54A250500A	37.11	SELLO DESLIZANTE INTERNO	2
F850-54A160300A	37.12	CUERPO CILINDRO DIR. DERECHO	1
F850-54A250004A	37.13	PISTON DE CILINDRO DIRECCION	2
F850-54A250010A	37.14	ARO SOPORTE	4
	37.15	O-RING 40X3.1	2
F850-54A250400A	37.16	SELLO DESLIZANTE EXTERNO	2
F850-54A250100A	37.17	TUERCA	2
	37.18	ARO SEEGER	4
F850-54A250003A	37.19	MANGUA GUIA CILINDRO DIRECC	2
	38	ARANDELA GROWER 8	12
F850-59A000001A	39	FUNDA ESPIRAL	1
	40	O-RING 18.64X3.53	2
F850-59A190000A	41	TERMINAL MEDIDA PRESION	1
F653-54A090000B	42	CAÑO C. DIRECC DELANTERO DER	1
F850-54A010012M	43	MANGUERA	1
	44	BULON M8X16	4
F850-54A000008B	45	ABRAZADERA DE CAÑO	2
F850-54A010013M	46	MANGUERA	2
F850-54A010014M	47	MANGUERA	2
F653-54A120000B	48	CAÑO C. DIRECC TRASERO DER	1
	49	O-RING 24.99X3.53	2
	50	TORNILLO M10X30	8
F653-54A130000B	51	CAÑO C. DIRECC TRASERO IZQ	1
F653-54A140000B	52	CAÑO C. DIRECC DELANTERO IZQ	1
F653-54A190000A	53	CAÑO BALANCE C. DIRECCION	1
	54	BULON M12X45	2
F850-54A250000A	55	CILINDRO DIRECCION IZQUIERDO	1
F850-54A250300A	55.1	CUERPO CILINDRO DIR. IZQUIERDO	1
F850-54A000009A	56	ABRAZADERA DE MANGUERAS	2
	57	BULON M6X60	4
F850-54A010005M	58	RIBETE SEGURO DE MANGUERA	4
F850-54A010006M	59	ACOPLE CODO	2
F850-54A010007M	60	RIBETE SEGURO DE MANGUERA	2
F850-54A010008M	61	ACOPLE RECTO	1
F850-54A010009M	62	ACOPLE T	1
F850-54A010010M	63	MANGUERA	1

SISTEMA HIDRÁULICO DE TRABAJO

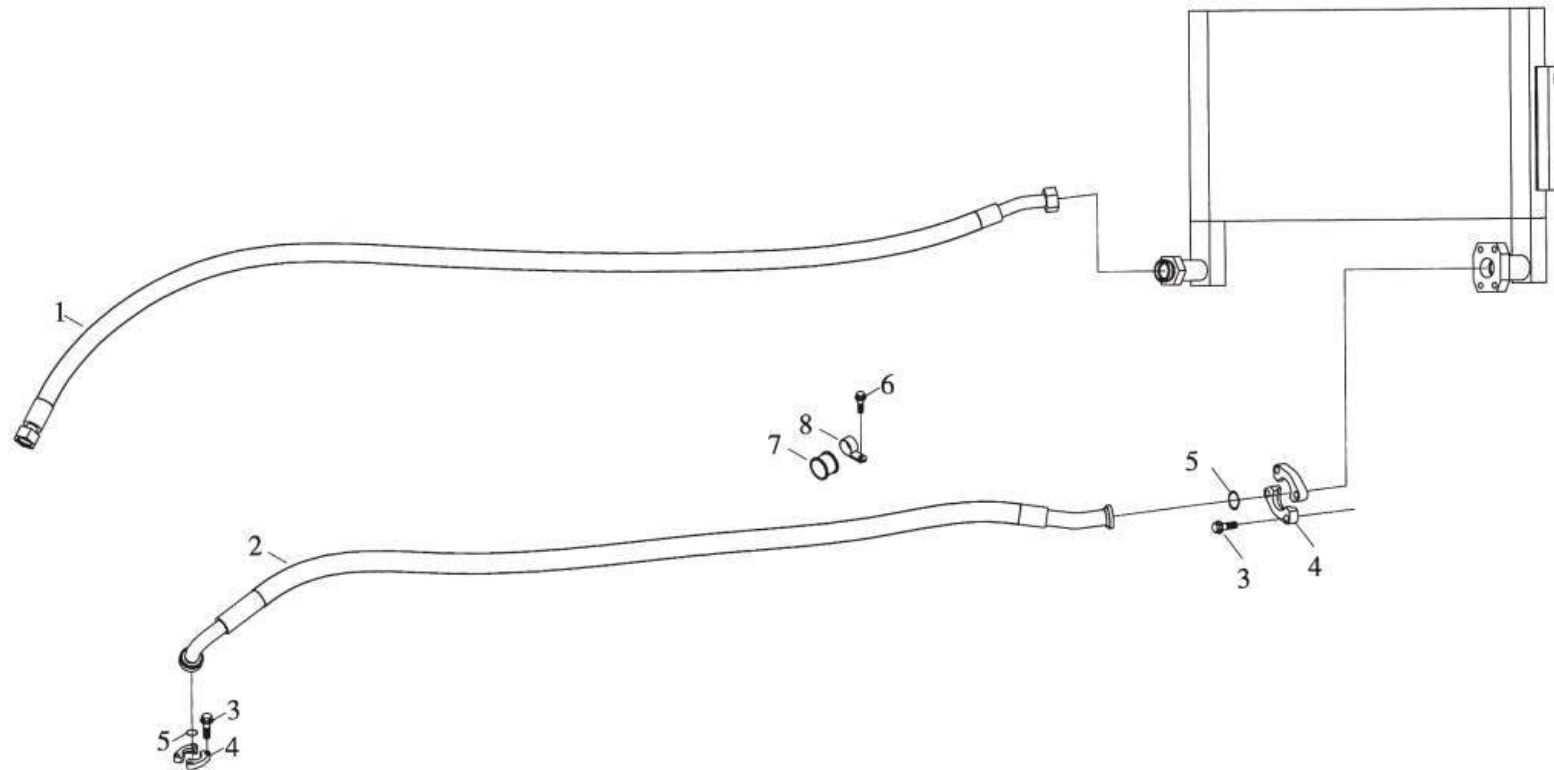


BOMBA DE TRABAJO



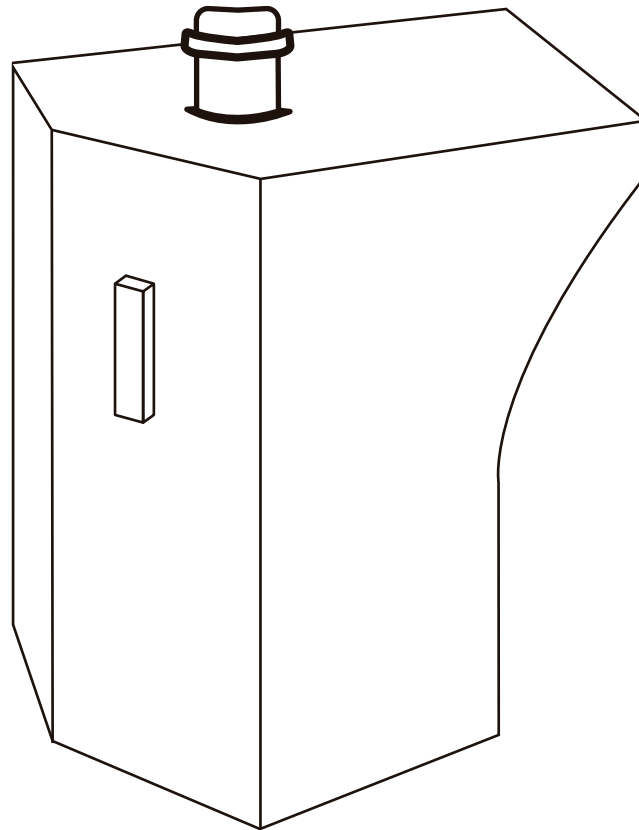
	ITE M	DESCRIPCION	CANTIDAD
F650-56A010000A	1	BOMBA DE TRABAJO	1
	2	BULON M12X30	4
	3	BULON M12X60	4
	4	CAÑO SUCCION DE BOMBA	1
	5	O-RING 47.22X3.53	1
F653-56A010000A	6	MANGUERA SUCCION DE BOMBA	1
	7	ABRAZADERA	4
	8	BULON M10X100	4
F653-56B000001A	9	BLOCK SALIDA BOMBA TRABAJO	1
	10	O-RING 32.92X3.53	1

RADIADOR DE ACEITE HIDRÁULICO



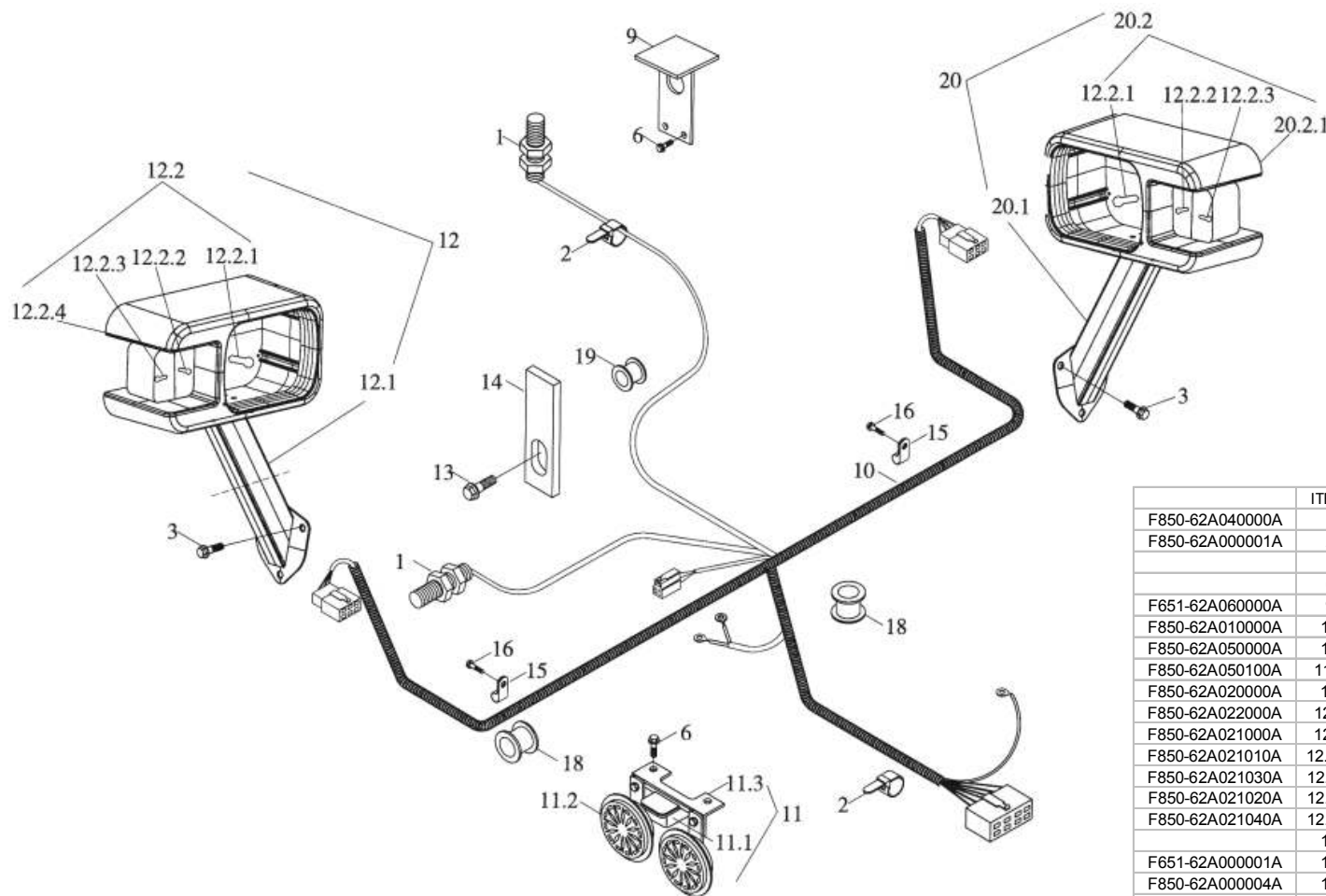
	ITE M	DESCRIPCION	CANTIDAD
F850-57A020000B	1	MANGUERA ENTRADA RADIADOR	1
F850-57A030000B	2	MANGUERA SALIDA RADIADOR	1
	3	BULON M10X30	8
F850-57A010001M	4	RIBETE SEGURO DE MANGUERA	4
	5	O-RING 37.69X3.53	2
	6	BULON M10X20	1
	7	OJAL	2
	8	ABRAZADERA	2

TANQUE DE ACEITE HIDRÁULICO



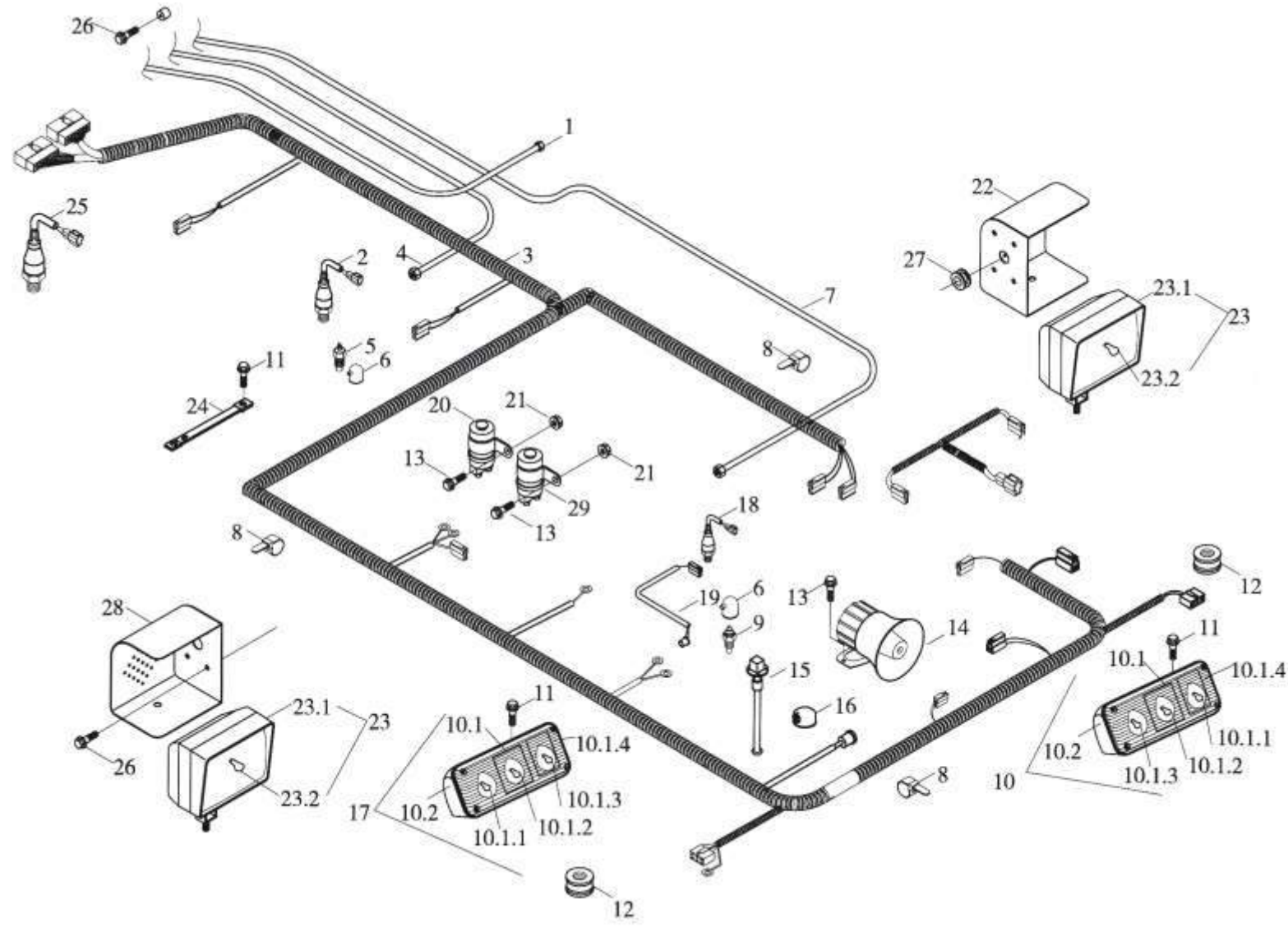
	ITE M	DESCRIPCION	CANTIDAD
	6	TANQUE DE ACEITE HIDRAULICO	1

FAROS Y CABLEADO DELANTERO



ITE M	DESCRIPCION	CANTIDAD
F850-62A040000A	1 INTERRUPTOR DE APROXIMACION	2
F850-62A000001A	2 PRECINTO DE CABLES	11
	3 BULON M10X25	6
	6 BULON M8X16	4
F651-62A060000A	9 SOPORTE DE SWITCH	1
F850-62A010000A	10 CABLEADO DELANTERO	1
F850-62A050000A	11 BOCINA	1
F850-62A050100A	11.1 RELAY DE BOCINA	1
F850-62A020000A	12 FARO DE TORRE IZQ COMPLETO	1
F850-62A022000A	12.1 BRAZO DE FARO TORRE IZQ.	1
F850-62A021000A	12.2 FARO DE TORRE IZQUIERDO	1
F850-62A021010A	12.2.1 LAMPARA DE FARO TORRE	1
F850-62A021030A	12.2.2 LAMPARA DE POSICION	1
F850-62A021020A	12.2.3 LAMPARA DE GIRO	1
F850-62A021040A	12.2.4 ALOJAMIENTO FARO TORRE IZQUIERDC	1
	13 BULON M10X20	1
F651-62A000001A	14 PLACA DE SWITCH	1
F850-62A000004A	15 CLIP	2
	16 BULON M6X12	2
F850-62A000002A	18 OJAL	7
F850-62A000003A	19 OJAL	1
F850-62A030000A	20 FARO DE TORRE DER COMPLETO	1
F850-62A032000A	20.1 BRAZO DE FARO TORRE DER.	1
F850-62A031000A	20.2 FARO DE TORRE DERECHO	1
F850-62A021010A	12.2.1 LAMPARA DE FARO TORRE	1
F850-62A021030A	12.2.2 LAMPARA DE POSICION	1
F850-62A021020A	12.2.3 LAMPARA DE GIRO	1
F850-62A031040A	20.2.1 ALOJAMIENTO FARO TORRE DERECHO	1

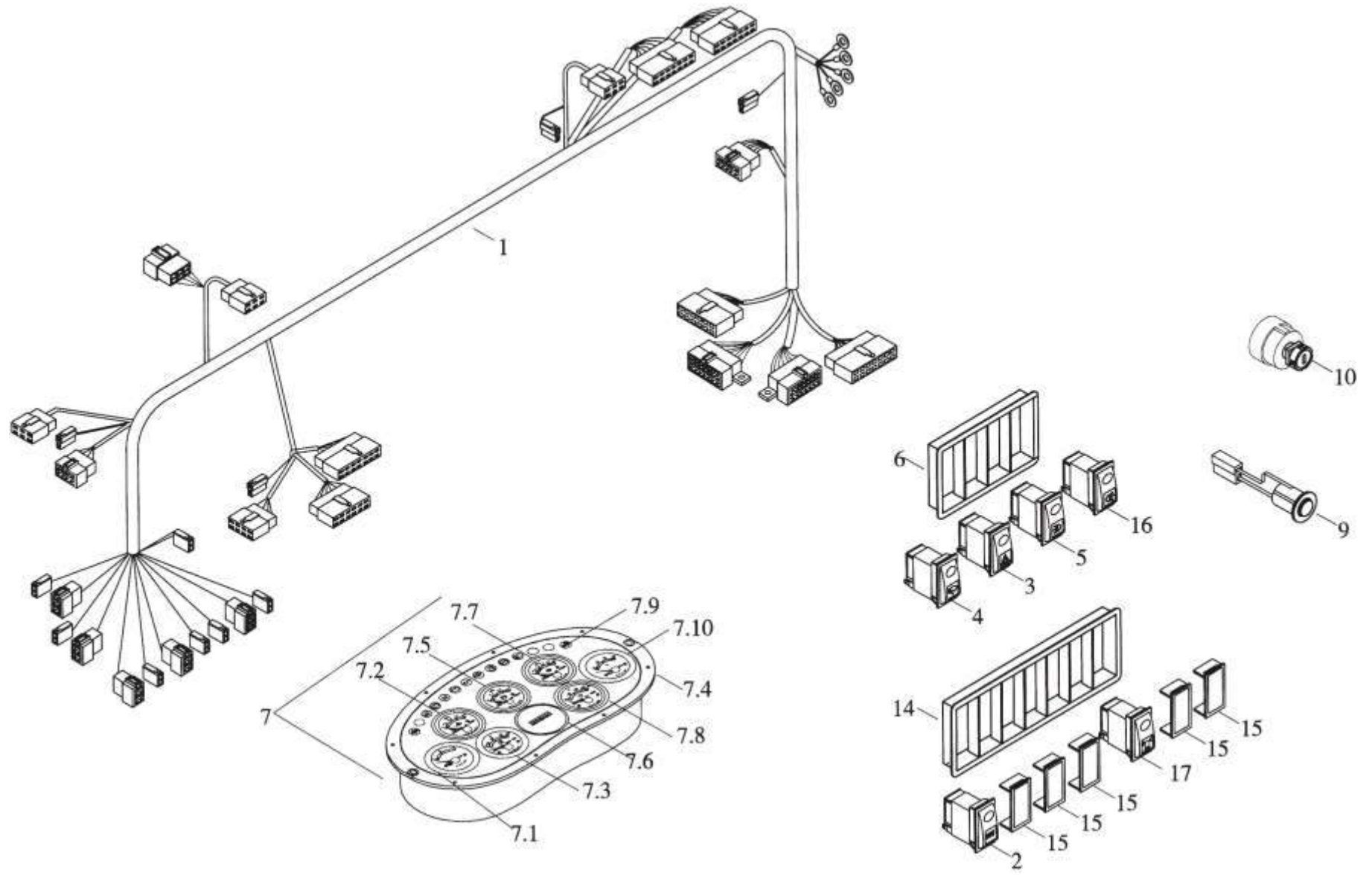
CABLEADO Y FAROS TRASEROS



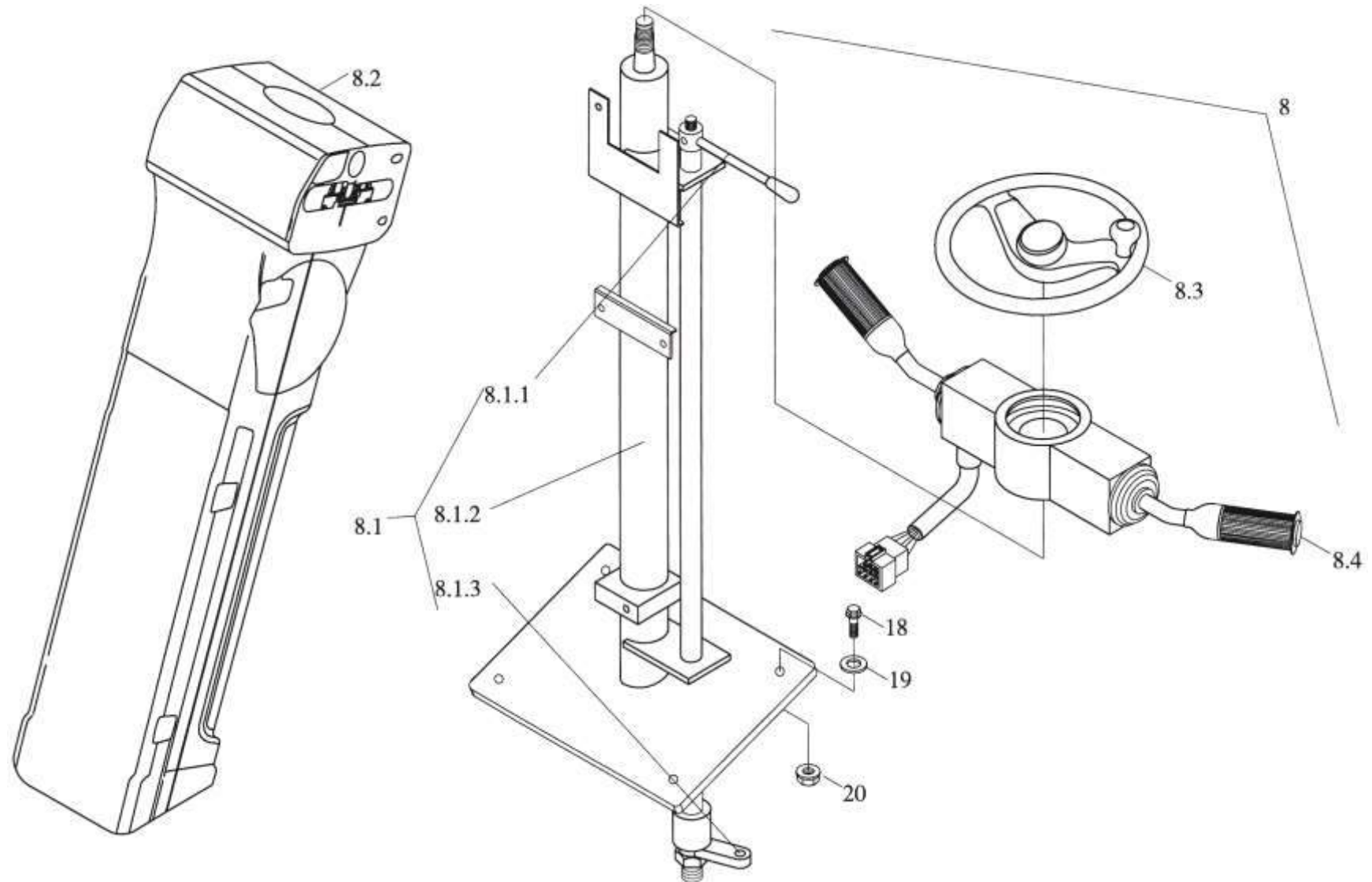
CABLEADO Y FAROS TRASEROS

	ITEM	DESCRIPCION	CANTIDAD				
F850-64A060000A	1	MANGUERA DE PRESION AIRE	1	F850-64A041030A	10.1.4	ALOJAMIENTO FARO GIRO TRAS	1
F850-64A070000A	2	PULSADOR DE LUZ REVERSA	1	F850-64A042000A	10.2	CAJA DE FARO GIRO TRASERO	1
F850-64D010000A	3	CABLEADO TRASERO	1	F650-64F110000A	18	SENSOR TEMP. DE MAGNETO VENTILADOR	1
F850-64A080000A	4	MANGUERA PRESION AC TRANSMISION	1	F650-64F000010A	19	CABLEADO SENSOR DE MAGNETO	1
F850-64A090000A	5	SENSOR TEMP. AC. CONVERTIDOR	1	F850-64A140000A	20	RELAY DE ARRANQUE	1
F850-64A000002A	6	CAPUCHA DE SENSOR	2		21	TUERCA M6	3
F850-64A100000A	7	MANGUERA PRESION AC MOTOR	1	F550-64A310000A	22	SOPORTE DE FARO TRABAJO DER	1
F850-62A000001A	8	PRECINTO	30	F550-64A270000A	23	FARO DE TRABAJO TRASERO	2
F850-64A110000A	9	SENSOR TEMP. AGUA	1	F550-64A270001A	24.2	LAMPARA DE FARO TRABAJO TRAS.	2
F850-64A040000A	10	FARO GIRO POSICION TRAS DER. COMPL.	1	F850-64A020000A	25	PULSADOR LAMPARA FRENO	1
F850-64A041000A	10.1	FARO DE GIRO POSICIO TRASERO	1		26	BULON M8X16	9
F850-62A021020A	10.1.1	LAMPARA DE GIRO	1	F853-63A000001A	27	OJAL	2
F850-64A041020A	10.1.2	LAMPARA MARCHA ATRÁS	1	F550-64A300000A	28	SOPORTE DE FARO TRABAJO IZQ	1
F850-64A041010A	10.1.3	LAMPARA DE POSICION/FRENO TRAS	1	F560-64A140000A	29	RELAY 80A	1
F850-64A041030A	10.1.4	ALOJAMIENTO FARO GIRO TRAS	1				
F850-64A042000A	10.2	CAJA DE FARO GIRO TRASERO	1				
	11	BULON M10X20	5				
F850-64A000003A	12	OJAL	2				
	13	BULON M6X16	5				
F850-64A120000A	14	ALARMA DE REVERSA	1				
F850-64A130000A	15	SENSOR DE NIVEL LIQUIDO	1				
F850-64A000001A	16	CAPUCHA DE SENSOR	1				
F850-64A050000A	17	FARO GIRO POSICION TRAS IZQ. COMPL.	1				
F850-64A041000A	10.1	FARO DE GIRO POSICIO TRASERO	1				
F850-62A021020A	10.1.1	LAMPARA DE GIRO	1				
F850-64A041020A	10.1.2	LAMPARA MARCHA ATRÁS	1				
F850-64A041010A	10.1.3	LAMPARA DE POSICION/FRENO TRAS	1				

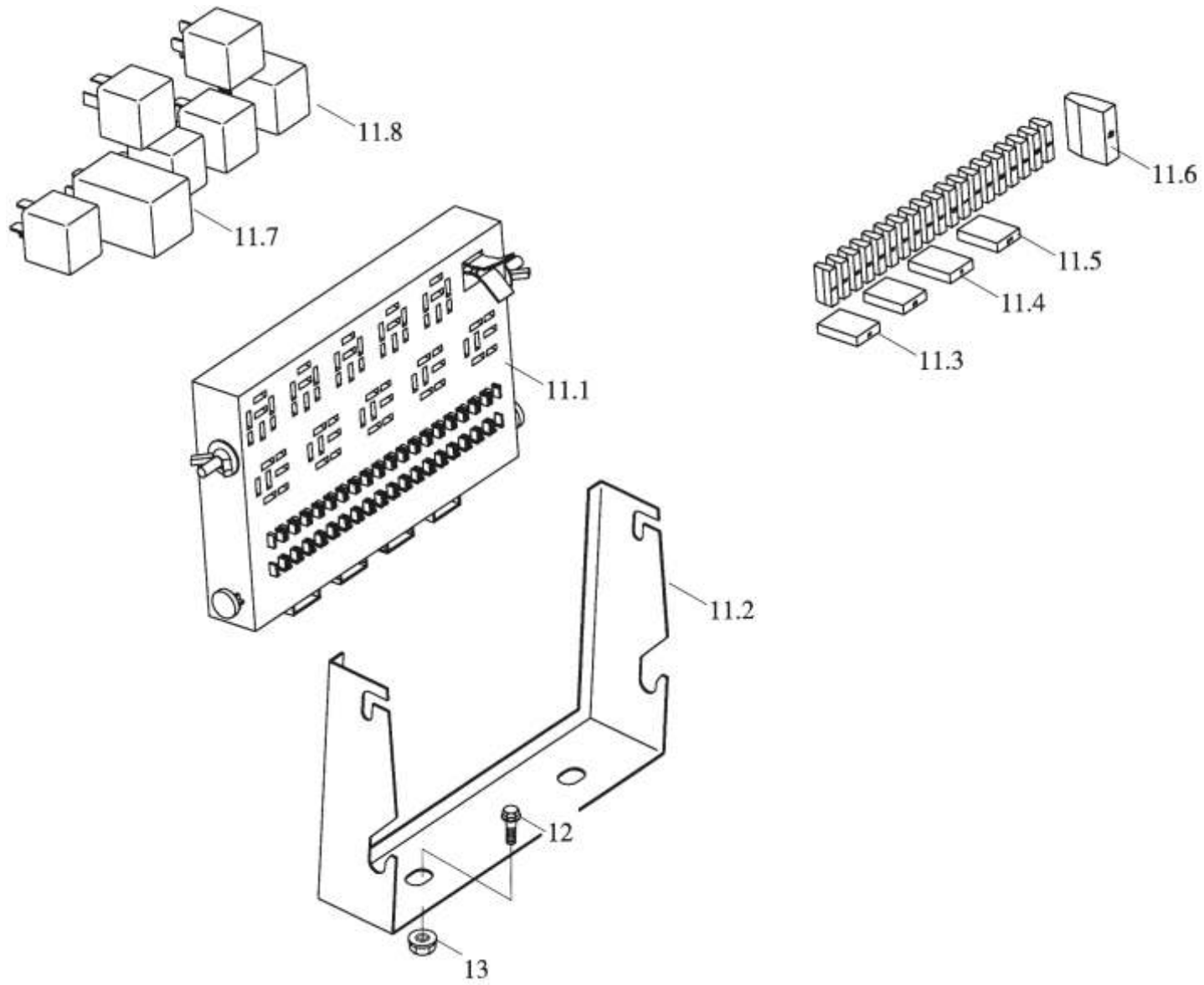
TABLERO DE INSTRUMENTOS



TABLERO DE INSTRUMENTOS



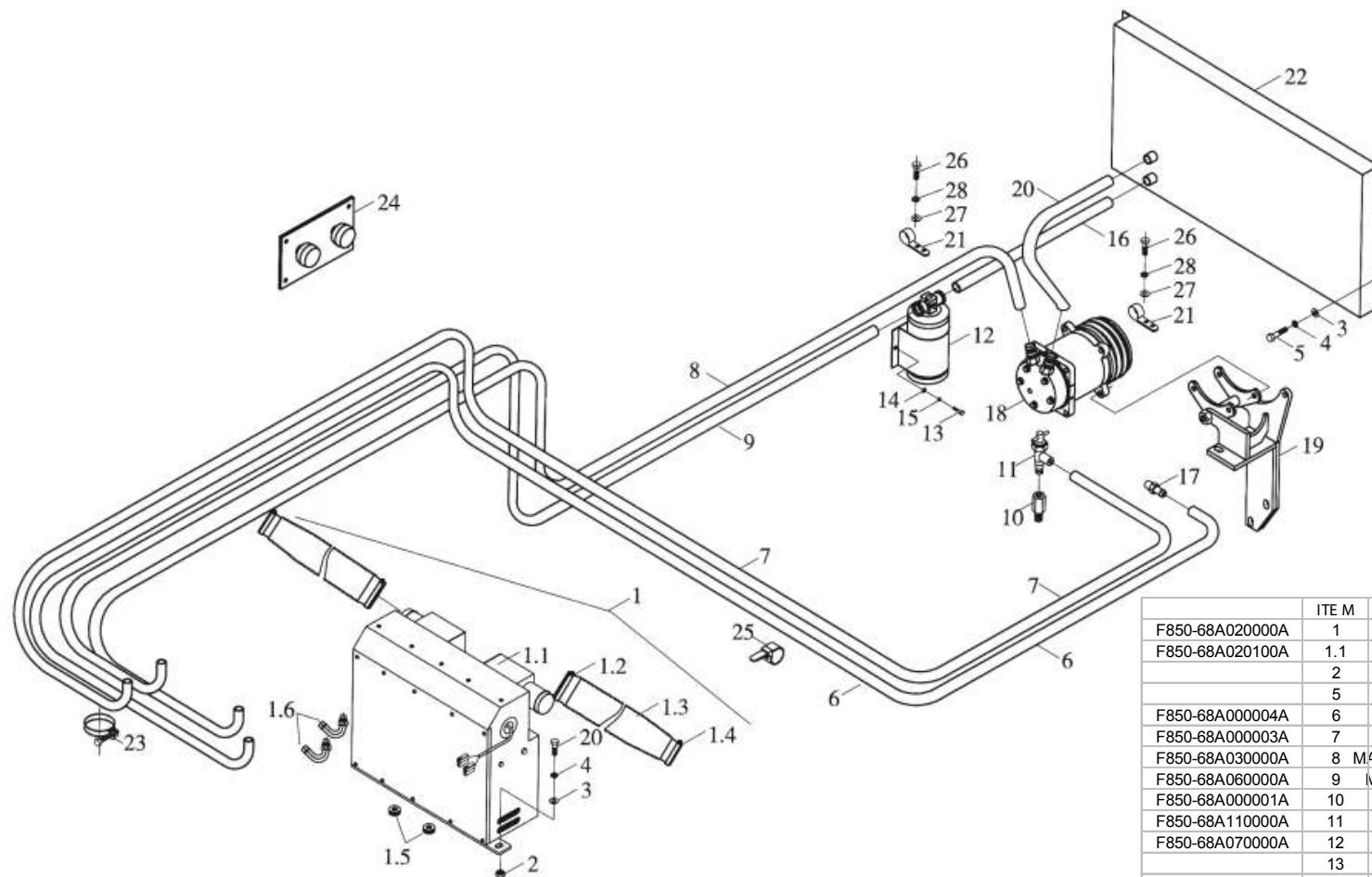
TABLERO DE INSTRUMENTOS



TABLERO DE INSTRUMENTOS

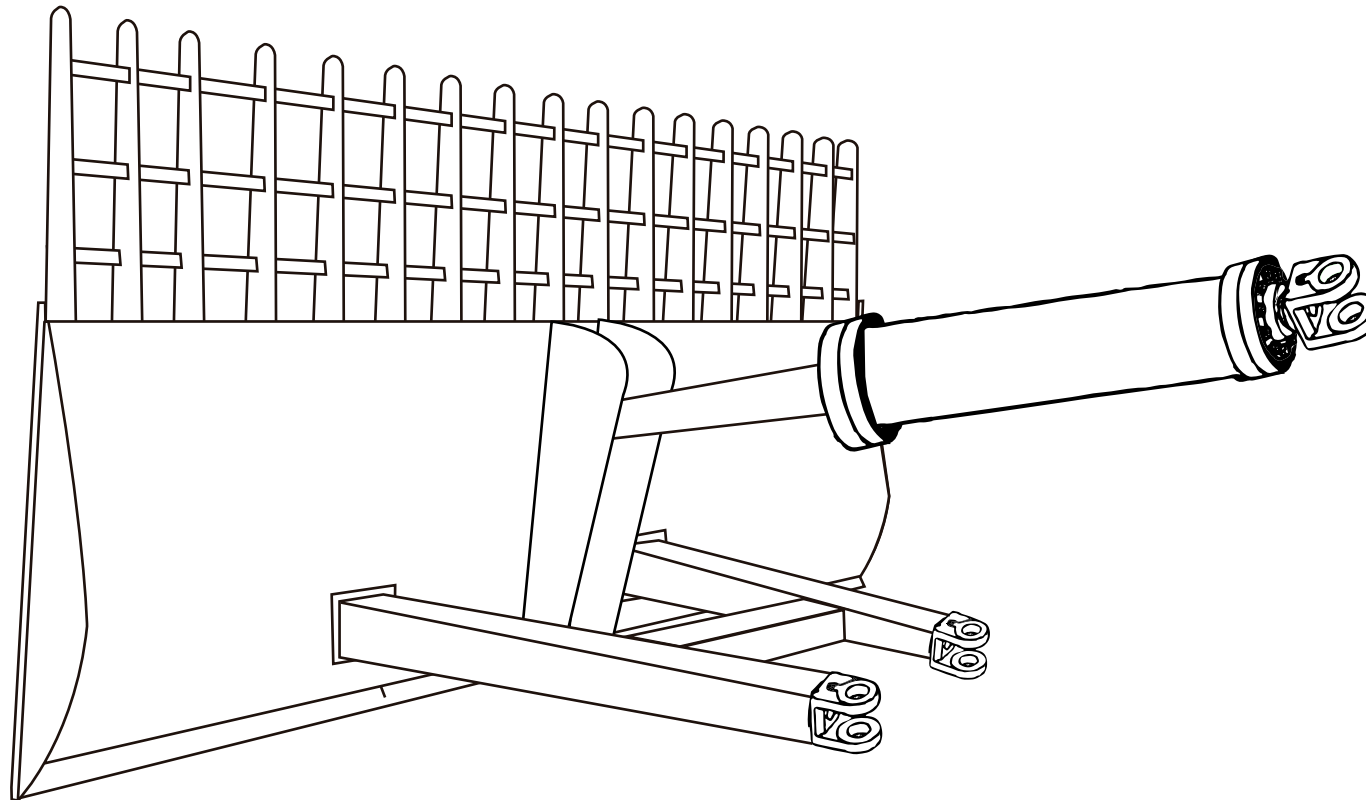
	ITE M	DESCRIPCION	CANTIDAD				
F850-66D010000A	1	CABLEADO DE INSTRUMENTOS	1	F850-66A040000A	9	ENCHUFE 24V	1
F850-66A110000A	2	INTERRUPTOR CALENTAMIENTO	1	F850-66A050000A	10	TAMBOR DE ARRANQUE	1
F850-66A100000A	3	TECLA DE BALIZAS	1	F850-66A060100A	11	FUSIBLERA COMPLETA	1
F850-66A080000A	4	TECLE LIMPIAPARABRISA	1	F850-66A060200A	11.1	FUSIBLERA	1
F850-66A090000A	5	TECLA DE FARO DELANTERO	1	F850-66A060003A	11.2	SOPORTE DE FUSIBLERA	1
F850-66A000002A	6	MARCO DE TECLAS	1	F850-66A060004A	11.3	FUSIBLE 10A	16
F850-66A020000A	7	TABLERO DE INSTRUMENTOS	1	F850-66A060002A	11.4	FUSIBLE 5A	3
F850-66A020700A	7.1	INDICADOR NIVEL COMBUSTIBLE	1	F850-66A060002A	11.5	FUSIBLE 20A	4
F850-66A020400A	7.2	INDICADOR PRESION AC MOTOR	1	F850-66A060001A	11.6	FUSIBLE 40A	1
F850-66A020200A	7.3	INDICADOR TEMPERATURA AGUA	1	F850-66A060400A	11.7	DESTELLADOR	1
F850-66A020100A	7.4	CARCASA TABLERO INSTRUMENTOS	1	F850-66A060300A	11.8	RELAY 40A	6
F850-66A020600A	7.5	INDICADOR PRESION AIRE FRENOS	1		12	BULON M8X16	2
F850-66A020900A	7.6	INDICADOR HORAS USO	1		13	TUERCA M8	2
F850-66A020500A	7.7	INDICADOR PRESION AC TRANSMISION	1	F850-66A000003A	14	MARCO DE TECLAS	1
F850-66A020300A	7.8	INDICADOR TEMPERATURA CONVERTIDOR	1	F850-66A000001A	15	TAPA PLASTICA	6
F850-66A020800A	7.10	INDICADOR DE VOLTAJE	1	F850-66A120000A	16	TECLA DE FARO TRASERO	1
F850-66A030000A	8	COLUMNA DE DIRECCION COMPLETA	1	F855-66A230000A	17	INTERRUPTOR FARO ADVERTENCIA	1
F850-66A030200A	8.1	COLUMNA DE DIRECCION	1		18	BULON M12X40	4
F850-66A030201A	8.1.1	PALANCA CAMBIOS	1		19	ARANDELA 12	4
F850-66A030210A	8.1.2	EJE COLUMNA DIRECCION	1		20	TUERCA M12	2
F850-66A030202A	8.1.3	HORQUILLA DE CAMBIOS	1				
F850-66A030400A	8.2	ALOJAMIENTO COLUMNA DIRECCION	1				
F850-66A030300A	8.3	VOLANTE DE MANEJO	1				
F850-66A030100A	8.4	COMANDO GUIÑO Y LUCES DE COLUMNA	1				

SISTEMA DE AIRE ACONDICIONADO



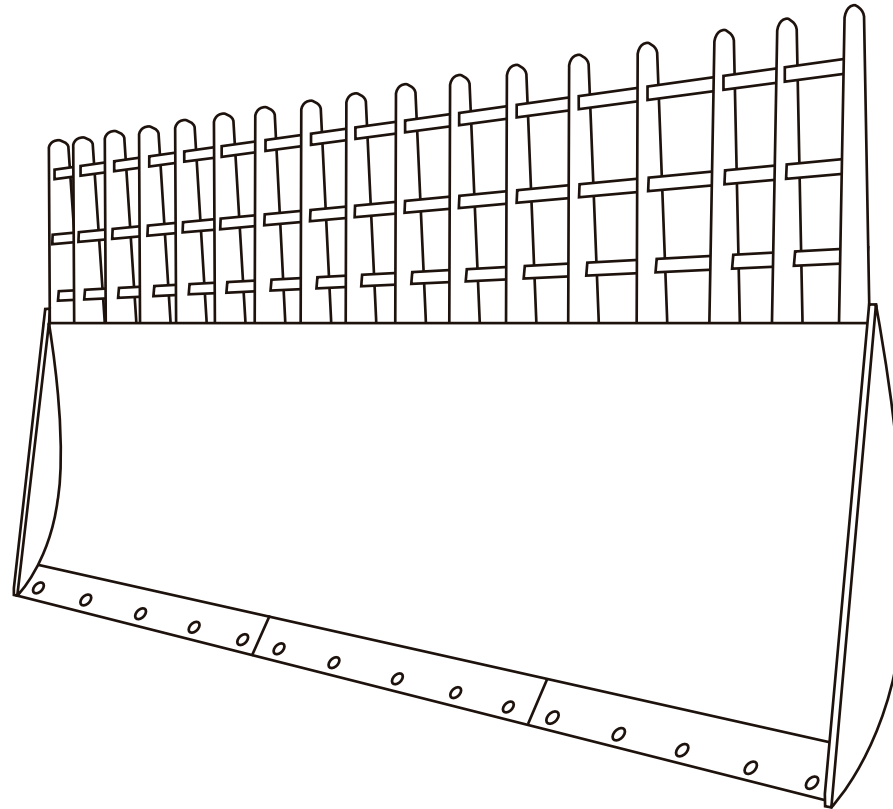
	ITE M	DESCRIPCION	CANTIDAD
F850-68A020000A	1	EVAPORADOR	1
F850-68A020100A	1.1	TANQUE DE EVAPORADOR	1
	2	TUERCA M10	2
	5	BULON M10X25	6
F850-68A000004A	6	CAÑO DE AGUA Ø16 3400	1
F850-68A000003A	7	CAÑO DE AGUA Ø16 3200	1
F850-68A030000A	8	MANGUERA EVAPORADOR A COMPRESOR	1
F850-68A060000A	9	MANGUERA DEPOSITO A EVAPORADOR	1
F850-68A000001A	10	ACOPLE	1
F850-68A110000A	11	GRIFO DE CALENTADOR	1
F850-68A070000A	12	DEPOSITO DE LIQUIDO	1
	13	BULON M6X16	2
D651-68A050000A	16	MANGUERA RADIADOR A DEPOSITO	1
F850-68A000002A	17	RACOR	1
F850-68A080000A	18	COMPRESOR AIRE ACONDICIONADO	1
F560-68A010000A	19	SOPORTE DE COMPRESOR	1
F650-68A040000A	20	MANGUERA COMPRESOR A RADIADOR	1
F653-68A000002A	21	CLIP	1
F850-68A100000A	22	RADIADOR DE AIRE ACONDICIONADO	1
F850-68A000005A	23	ABRAZADERA 19-25	1
F850-68A090000A	24	PANEL DE CONTROL A. ACOND.	1
F850-62A000001A	25	PRECINTO	1
	26	BULON M8X16	1

SISTEMA DE BRAZOS



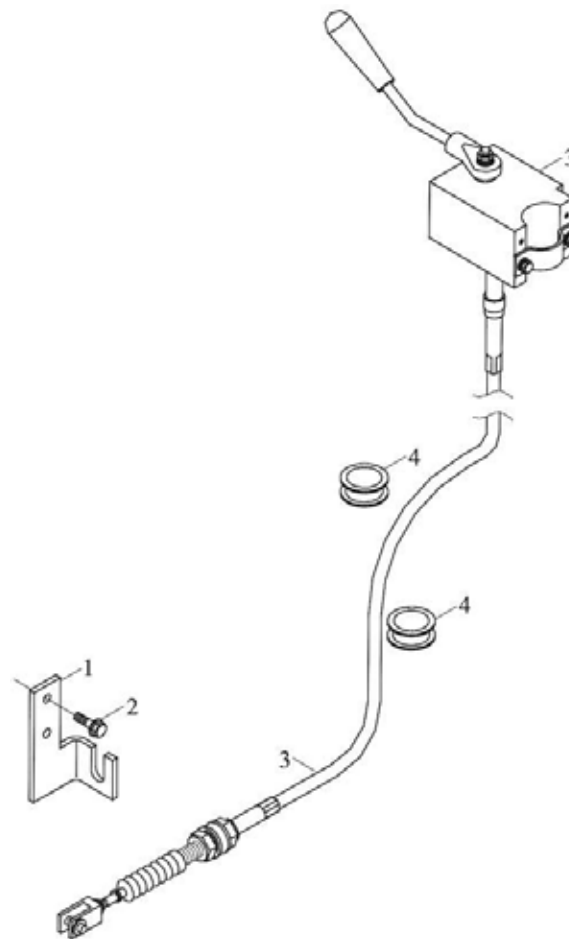
ITE M	DESCRIPCION	CANTIDAD
1	BRAZO DE TOPADORA	1
2	BRAZO DE ELEVACION	1

TOPADORA



	ITEM	DESCRIPCION	CANTIDAD
	1	TOPADORA	1

SISTEMA DE CONTROL DE TRANSMISIÓN



	ITEM	DESCRIPCION	CANTIDAD
F550-83A000001A	1	SOPORTE CABLE COMANDO	2
	2	BULON M8X20	1
F560-83A010000A	3	SELECTOR DE CAMBIOS	1
F653-83B000001A	4	BLINDAJE	2



Ruta Nacional N°9 Km 501 - Sección 2 - CP 2550 - Bell Ville, Córdoba, Argentina
03537-422700 - www.michiganweb.com.ar - info@dhmweb.com.ar