

ELEVADORES ME25 33TT

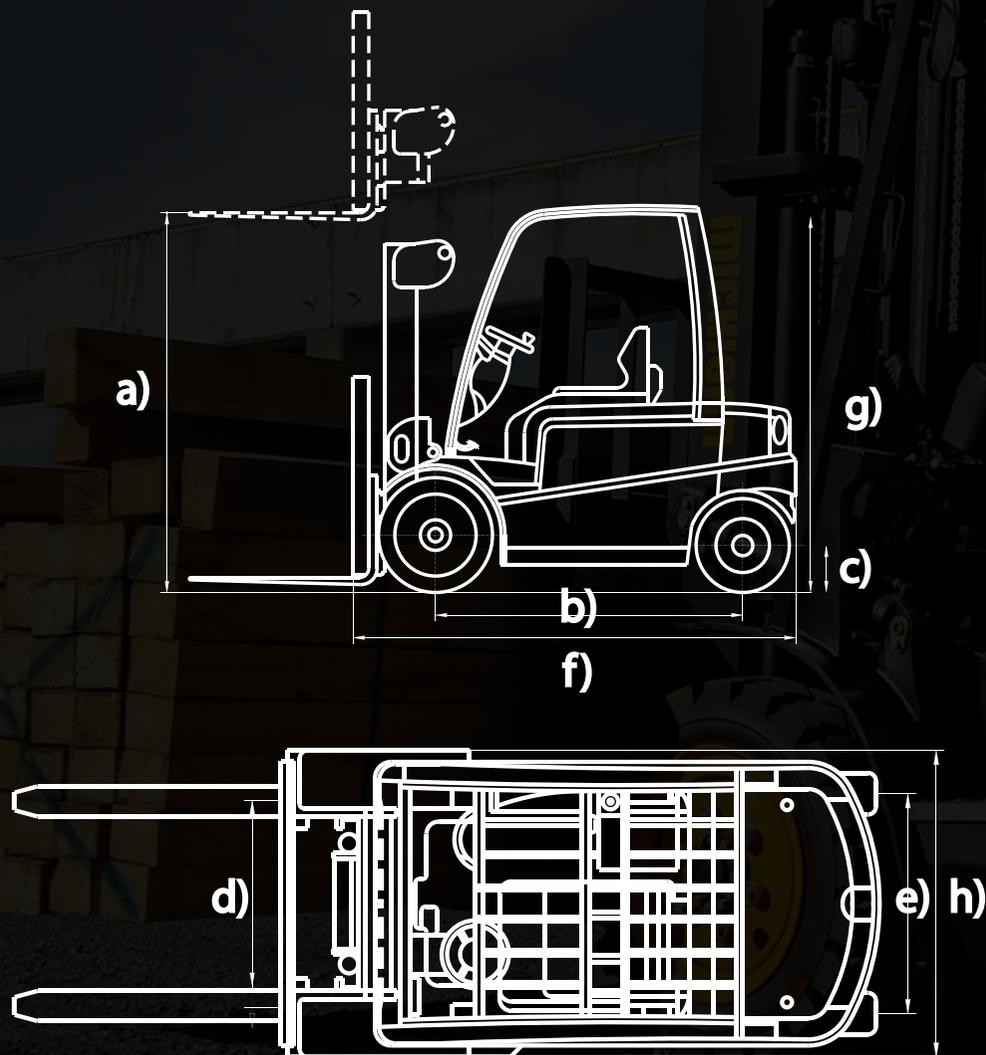


Ruta Nacional Nº 9 KM 501 - Bell Ville - Córdoba
Teléfono: (03537) 422700
info@michiganweb.com.ar
www.michiganweb.com.ar

MICHIGAN[®]

MICHIGAN[®]

DIMENSIONES



ELEVADORES

ME25 33TT

Código:	10582135N.A
Capacidad de carga:	2500 Kg
Altura máxima de carga:	3000 mm
Distancia a centro de carga:	500mm
Angulo de inclinación de la torre:	5/15°
Distancia entre ejes:	1850 mm
Ancho de Trocha (delantero/trasero):	1250/1205 mm
Velocidad de elevación de carga:	400 mm/s
Ángulo máximo de subida (con carga):	17%
Peso operativo:	4600 Kg
Motor - Marca:	Hanomag
Motor - Potencia:	39 Kw / 54 Hp
Motor - Torque máximo:	174 Nm
Motor - Cilindrada:	2,98 L
Rodado - Frontal:	12-16.5 12 Pr
Rodado - Trasero:	27-10-12 14 Pr

MEDIDAS

a) Altura de Carga:	3300 mm
b) Distancia entre ejes:	1850 mm
c) Despeje del suelo:	310 mm
d) Trocha delantera:	1250 mm
e) Trocha trasera:	1205 mm
f) Longitud (sin uñas): (2960 mm)	4030 mm
g) Alto:	2210 mm
h) Ancho:	1550 mm