

CARGADORA M47HD



MICHIGAN[®]

CARGADORA M47HD MICHIGAN

CARACTERISTICAS GENERALES

Capacidad del Balde	1,25 m ³ (Aprox.)
Carga Nominal	1600 KG
Peso de Operación	4450 KG
Fuerza de tracción	39 KN
Fuerza de Arranque	28 KN
L x An x Al	5820x1890x2810 MM

MOTOR Y SISTEMA ELÉCTRICO

Fabricante / Modelo	YUNNEI/YN27 (Nation II)
Potencia Nominal	36.8 KM/2400 RPM
Par Máximo	245 NM/ 1600-1800 RPM
Sistema eléctrico - voltaje	24 V
Capacidad de batería	2x55 Ah

TRANSMISIÓN

Tipo de Transmisión	Powershift 4WD
Tipo de Cambios	Powershift
Presión de Transmisión	1.2-1.5 MPA
Marchas	2 adelante/ 2 atrás
Convertidor Tipo	1 etapa, 1 turbina, 3 elementos
Relación de Torque	3.7
Reductor Principal	Bisel espiral, reducción de 1 etapa
Reductor Final	Reducción Planetaria
Neumático	16/60-20
Velocidad Adelante	16KM/H
Velocidad Atrás	16KM/H

SISTEMA DE FRENOS

Freno de Servicio	Freno Seco de Aire en las cuatro ruedas
Presión Ajustada	0.78 MPA
Freno de Estacionamiento	Freno de tambor controlado por eje flexible

SISTEMA DE DIRECCIÓN

Tipo	Hidráulica
Bomba	Bomba de engranajes
Presión del Sistema	14MPa
Ángulo de Dirección	±35°

SISTEMA HIDRÁULICO

Bomba	Bomba de engranajes
Tasa de flujo	100L/min-2400RPM
Presión del Sistema	16 MPA
Tipo	Control piloto
Válvula de Control	2 carretes
Tiempo de ciclo (seg)	8.23

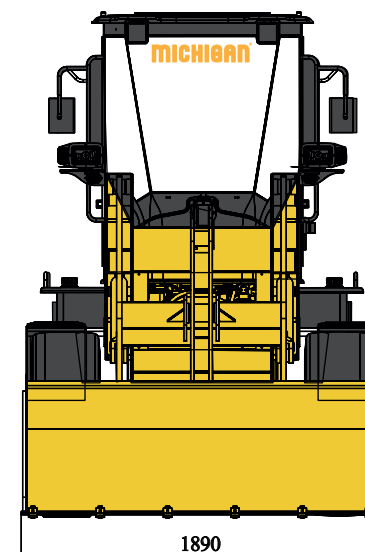
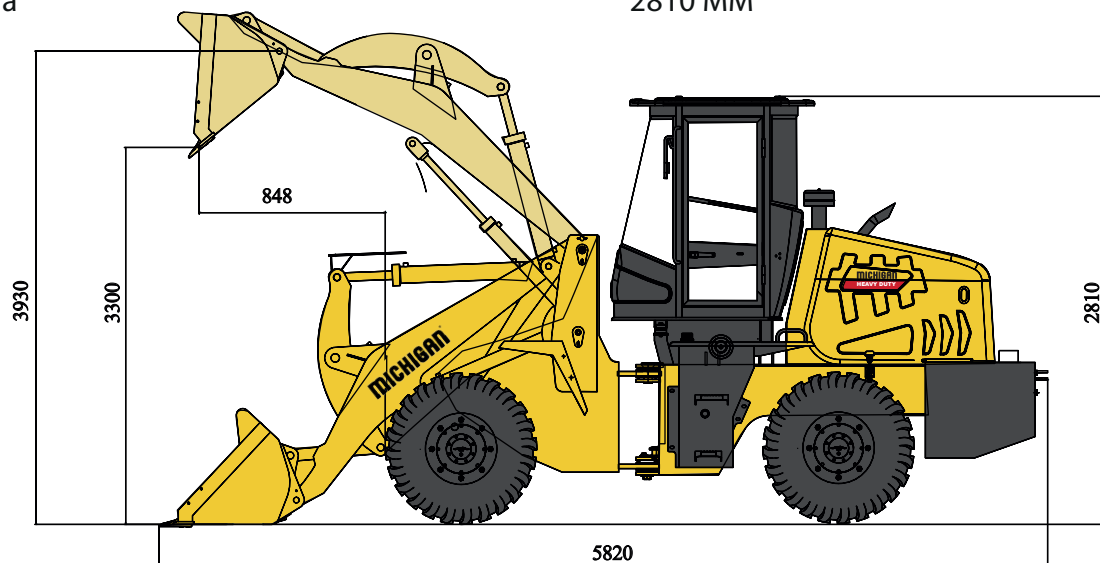
CAPACIDADES

Tanque de Combustible(L)	90 L
Tanque Hidráulico (L)	60 L
Transmisión (L)	17.5 L
Eje frontal (L) / Eje trasero (L)	20L/20L

CARGADORA M47HD

DIMENSIONES

Distancia entre ejes	2200 MM
Despeje del suelo	243 MM
Ancho de trocha	1550 MM
Altura de perno	3930 MM
Altura descarga	3300 MM
Alcance descarga	848 MM
Longitud	5820MM
Ancho total	1890 MM
Altura	2810 MM



MICHIGAN