



**EXCAVADORA
ME220**

MICHIGAN[®]

EXCAVADORA ME220

MICHIGAN

CARACTERÍSTICAS GENERALES

| | |
|--------------------------------|---------------------|
| Peso Operativo | 21100 Kg |
| Potencia del Motor | 118 Kw / 158 Hp |
| Capacidad del cucharón | 0,90 M ³ |
| Velocidad de traslado | 3.2/5.1 Km/h |
| Longitud de la pluma | 5675 mm |
| Longitud del brazo | 2920 mm |
| Velocidad máxima de oscilación | 10.6 rpm |
| Capacidad de pendiente | 35° (70%) |
| Tipo de neumáticos | Oruga |
| Maxima fuerza de tracción | 208 kN |

MOTOR

| | |
|------------------------|---|
| Fabricante / Modelo | WP6G160E331 |
| Norma de Emisión | -- |
| Tipo de Motor | Motor de inyección directa turboalimentado Weichai. Estable y confiable, de bajo consumo. |
| Potencia Nominal | 118 Kw (158HP) 2000RPM |
| Desplazamiento | 6.75 L |
| Consumo de combustible | - L/H |
| Capacidad de tanque | 400 L |

SISTEMA ELÉCTRICO

| | |
|----------------------|------------------|
| Voltaje | 24V |
| Capacidad de batería | 24 V / 120 Ah x2 |

SISTEMA HIDRÁULICO

| | |
|--|--------------|
| Flujo máximo (total) | 221x2 L/min |
| Presión máxima de trabajo | 35 MPa |
| Presión piloto máxima | 4 Mpa |
| Fuerza máxima de excavación del brazo | 100 kN (ISO) |
| Fuerza máxima de excavación del cucharón | 133 kN (ISO) |
| Depósito de aceite hidráulico | 165/256 L |

CHASIS

| | |
|----------------------------|----------------|
| Ancho de vía | 600 mm |
| Zapatas de pista número | 46 (cada lado) |
| Rodillos superiores número | 2 (cada lado) |
| Rodillos inferiores número | 7 (cada lado) |

CARACTERÍSTICAS DE LA MÁQUINA

- Sistema de filtrado de aire y combustible de tres etapas.
- Sistema de refrigeración del aire de carga con radiador paralelo.
- Sistema de Control Avanzado con Función de Interflujo y Reactivación
- Prioridad de oscilación.
- Pantalla LCD de 8 pulgadas con funciones múltiples.
- Cómoda cabina ROPS con 2,7 m³ de espacio operativo.
- Gafas de cabina sin marco para ampliar el campo de visión de operación.
- Dispositivo de trabajo de alta resistencia con aceros de baja aleación de alta resistencia.

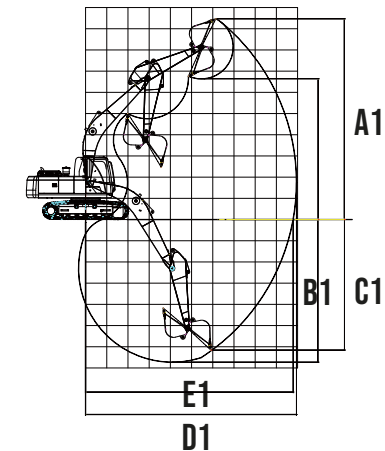
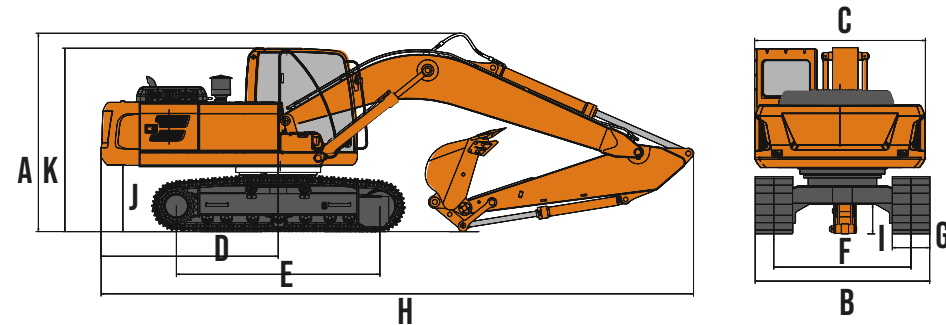
EXCAVADORA ME220

CARACTERISTICAS ESPECIFICAS

DIMENSIONES

| | | |
|---|--------------------------------------|---------|
| A | Alto | 3080 MM |
| B | Ancho | 2800 MM |
| C | Ancho de cabina | 2740 MM |
| D | Distancia del centro a fin de cabina | 3049 MM |
| E | Distancia entre ejes | 3370 MM |
| F | Trocha | 2200 MM |
| G | Ancho de Oruga | 600 MM |
| H | Largo | 9765 MM |
| I | Despeje del suelo | 472 MM |
| J | Despeje de cabina | 1064 MM |
| K | Altura cabina | 2990 MM |

| | | |
|----|--|---------|
| A1 | Altura maxima de excavacion | 9560 MM |
| B1 | Maxima altura de descarga | 6719 MM |
| C1 | Maxima profundidad de excavacion | 6102 MM |
| D1 | Alcance maximo de excavacion en el suelo | 9970 MM |
| E1 | Alcance maximo de excavacion | 9809 MM |



MICHIGAN