

MANUAL DE USUARIO

**APILADOR
ELECTRIC** | 20 45



MICHIGAN®

Contenido

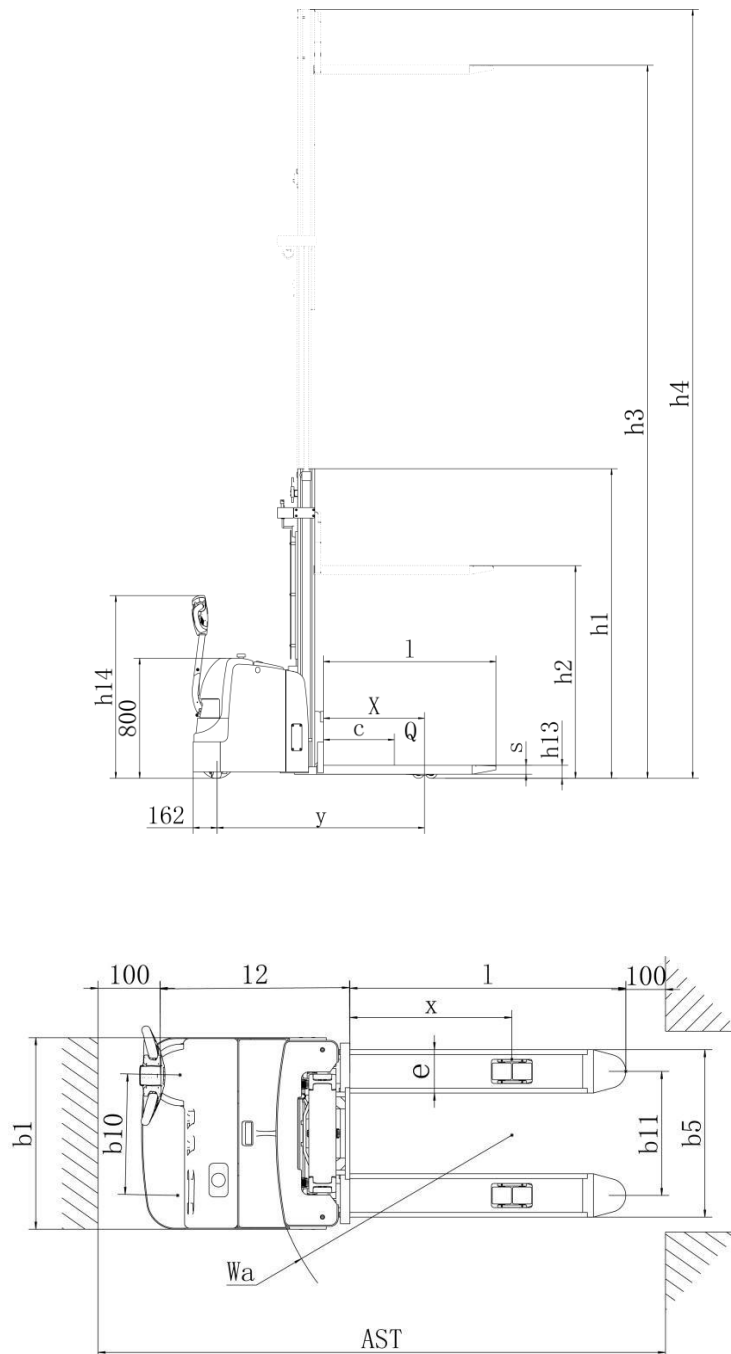
1. Introducción	
1.1. Resumen.....	1
1.2. Parámetro	1
2.Estructura básica y principio de funcionamiento	
2.1 Estructura básica.....	3
2.2 Principio de funcionamiento.....	4
2.3 Principio eléctrico	5
2.4 Principio hidráulico	7
3.Operación y atención de seguridad	
3.1 Reglamento general.....	8
3.2 Transporte y almacenamiento.....	8
3.3 Comprobar antes de usar	8
3.4 Regulación del funcionamiento	8
3.5 Regulación de la operación de seguridad	10
4.Mantenimiento	
4.1 Procedimiento de mantenimiento	13
4.2 Mantenimiento diario	14
4.3 Manual de mantenimiento	14
4.4 Mantenimiento de la batería	16
5.Manual de reparación	
5.1 Solución de problemas.....	19
5.2 Preparación antes de la reparación	19
5.3 Comprobación de la masa de aceite hidráulico	19
5.4 Reparación completa, la preparación antes de usar.....	20

1. Introducción

1.1. Resumen

Este manual incluye toda la información sobre el apilador eléctrico 20 45 (como sigue 'apilador'). El modelo de apilador eléctrico 20 45 tiene una carga nominal de 2 toneladas.

1.2. Parámetro



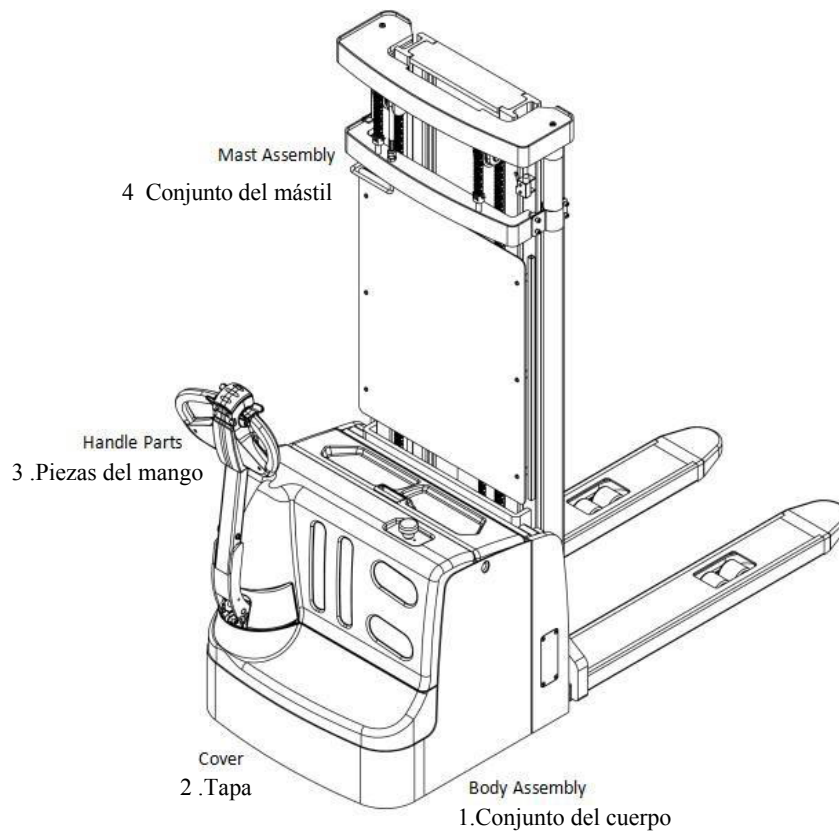
Modelo		Apilador 20 45
Unidad de potencia		Eléctrico
Operación		Peatón
Capacidad de carga	Q (t)	2
Centro de carga	c (mm)	600
Centro del eje a la cara de la horquilla	x (mm)	672
Distancia entre ejes	y (mm)	1384
Peso de servicio con batería	kg	1126
Tipo de ruedas		PU
Tamaño de la rueda motriz	Φ×w(mm)	Φ230×70
Tamaño de la rueda del rodamiento	Φ×w(mm)	Φ80×70
Tamaño de la rueda de equilibrio	Φ×w(mm)	Φ150×58
Ruedas,número de delanteras/traseras(x=Drive)		1x+1/4
Ancho de vía (conducción)	b10 (mm)	526
Ancho de vía (rodamiento)	b11 (mm)	390/515
Altura del mástil, bajada	h1 (mm)	2100
Ascensor gratuito	h2 (mm)	1686
Altura del ascensor	h3 (mm)	4600
Altura del mástil, extendido	h4 (mm)	5024
Altura total (con asa)	h14 (mm)	870/1200
Altura de la horquilla, bajada	h13 (mm)	86
Longitud total	l1 (mm)	2022
Longitud hasta la cara de la horquilla	l2 (mm)	872
Anchura total	b1/ b2 (mm)	795
Tamaño de la horquilla	s/e/l (mm)	60/180/1150
Anchura de las horquillas	b5 (mm)	570/650/695
Mínimo. Distancia al suelo	m2 (mm)	26
Ancho de pasillo para paletas 1000×1200 transversales	Ast (mm)	2435
Ancho de pasillo para paletas 800×1200 longitudinales	Ast (mm)	2412
Radio de giro	Wa (mm)	1550
Velocidad de conducción, con o sin carga	(km/h)	4.0/4.2
Velocidad de elevación, con o sin carga	(mm/s)	80/210
Reducción de la velocidad, cargado/descargado	(mm/s)	152/160
Máxima capacidad de ascenso, con/sin carga	(%)	6/8
Freno de servicio		Electromagnético
Motor de accionamiento, capacidad de 60 minutos	(kW)	1.5
Potencia del motor de elevación en S3 15%	(kW)	3.0
Batería según DIN 43531/35/36 A,B,C,no		no
Tensión de la batería/capacidad nominal	(V/Ah)	24/210
Peso de la batería (±5%)	(kg)	195
Tipo de control del accionamiento		AC
Nivel de ruido en los oídos del operador	(dB(A))	70
Tipo de dirección		Mecánica

2. Estructura básica y principio de funcionamiento

2.1 2.1 Estructura básica

El apilador utiliza la batería como fuente de energía, con funcionamiento eléctrico e hidráulico para controlar la altura de elevación, y función de desplazamiento.

La estructura básica es la siguiente



2.2. Principio de funcionamiento

2.2.1. Sistema de desplazamiento

El apilador utiliza la batería como fuente de energía a través del control del motor DC en la rueda motriz para cumplir con la función de caminar, el motor DC convierte el par de alta velocidad a baja velocidad de alto par a través de la caja de cambios, siendo implementado por la rueda motriz. La velocidad de la marcha es controlada por el acelerador.

En general, cada 100 horas se cambia el aceite lubricante de la caja de cambios.

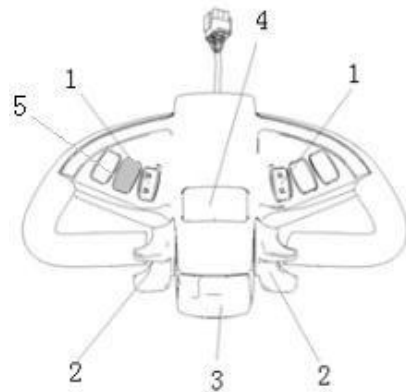
Durante el uso, si hay algún ruido proveniente de la caja de cambios, por favor detenga el apilador y revise, para juzgar si el rodamiento o el engranaje tienen algún problema.

2.2.2. Sistema de dirección

La dirección de la apiladora está controlada por la manija de operación, el eje de la manija y el motor de accionamiento.

2.2.3. Sistema de funcionamiento

1. Botón de ascenso/descenso
2. Interruptores de viaje
3. Interruptores de barriga (un tipo de interruptor de seguridad durante el funcionamiento)
4. Botón de la bocina
5. Medidor de electricidad



2.2.4. Sistema de frenado

La función de frenado depende del estado de la carretera y de la carga del vehículo

La función de frenado se puede activar por el siguiente método :

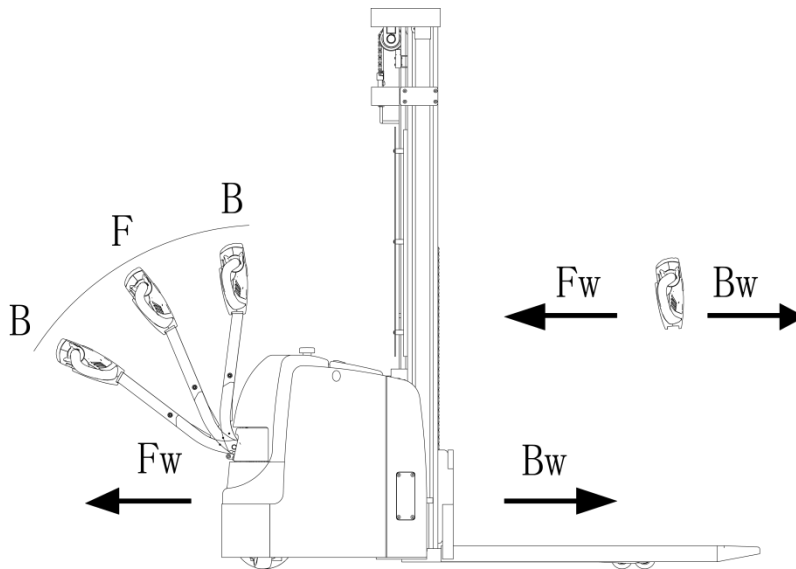
- El interruptor de desplazamiento (2) se ha vuelto a poner en la posición "0" o se ha soltado este interruptor, el vehículo se activa la frenada. El vehículo frena para detenerse
- A través del interruptor de viaje (2) la dirección de conducción se mueven directamente a

la dirección opuesta de un vehículo con el frenado regenerativo, hasta que comenzó a correr en la dirección opuesta dirección.

- Si la manilla se mueve hacia arriba o hacia abajo hasta la zona de frenado ('B'), se activa el frenado del vehículo. Si se suelta el eje de la manilla, el eje se desplazará automáticamente a la zona de frenado de la manilla

zona ('B'). El freno del vehículo se activa hasta que el vehículo se detiene.

- El interruptor de barriga (3) puede evitar la extrusión del operador. Cuando el vehículo se desplaza a la dirección ('FW') y se enfrenta a algún obstáculo, si se pulsa este interruptor, la velocidad del vehículo comienza a disminuir y se invierte la dirección de conducción a ('Bw.'), y luego se detiene. Si la manija en el área de operación y el vehículo no está funcionando, por favor considere que este interruptor puede estar actuando.



2.2.5 Sistema de trabajo

El principal organismo de trabajo del apilador es la horquilla, dependiendo de la horquilla para cumplir la función de carga y descarga, apilado y transporte de corta distancia.

La horquilla se instala en el estante deslizante, el estante deslizante se mueve hacia arriba y hacia abajo dentro del mástil, a través de la transmisión por cadena o el movimiento del mástil interior para cumplir la función de elevación de mercancías o apilamiento en el estante de mercancías. El funcionamiento del accionamiento por cadena y el movimiento del mástil interior se basa en la función de extensión y retracción del cilindro de aceite de elevación. El proceso de apilamiento se realiza mediante el control de la función de extensión y retracción del cilindro de aceite.

La extensión-retracción del cilindro es controlada por la manija de operación, la estación de bombeo proporciona aceite a presión. En el cilindro de aceite de elevación del bucle equipado con válvula de alivio de seguridad, controlar la velocidad de desaceleración del mástil, para lograr el efecto de la seguridad de descenso.

2.3.Principio eléctrico

2.3.1 Sistema eléctrico

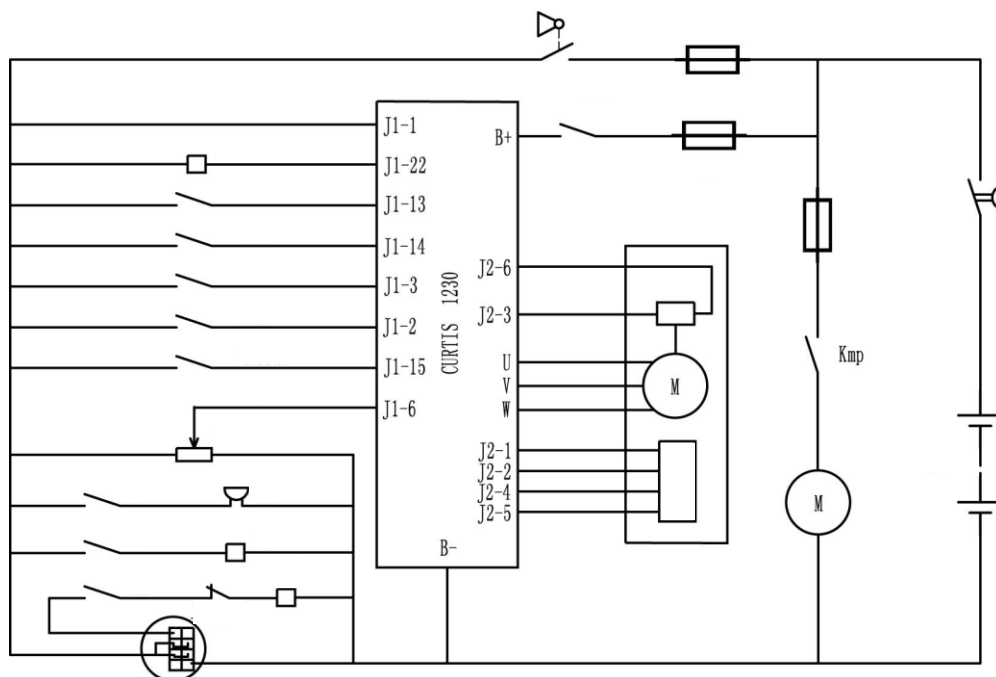
El sistema eléctrico del apilador incluye el control de la marcha y del funcionamiento, etc. El apilador utiliza el controlador CURTIS de montaje electrónico de comunicación de América.

Cuando la energía de la batería es demasiado baja, el medidor de electricidad cortará el circuito de control de arranque del motor de la bomba de aceite, el apilador sólo puede caminar pero no ascender a la horquilla, e indicará la necesidad de carga inmediatamente.

El motor de la bomba de aceite es de 5 minutos a la semana de motor de corriente continua, por lo que el motor de la bomba de aceite no es adecuado para el funcionamiento continuo durante mucho tiempo. la acción de elevación debe tener intervalo de tiempo, no continua, de lo contrario causará el motor se sobrecalienta, incluso roto.

Consejos especiales: Después de un largo tiempo de uso, el motor de arranque de la bomba de aceite de la apiladora es probable que falle, el rendimiento específico es no puede absorber o después de la absorción no puede desconectar. Este último se muestra como el motor de la bomba de aceite seguir girando sin tirar de la manija de control. En esta ocasión debe detener inmediatamente el vehículo, cortar la fuente de alimentación para que el motor de la bomba de aceite deje de funcionar, a continuación, cambiar el motor de arranque.

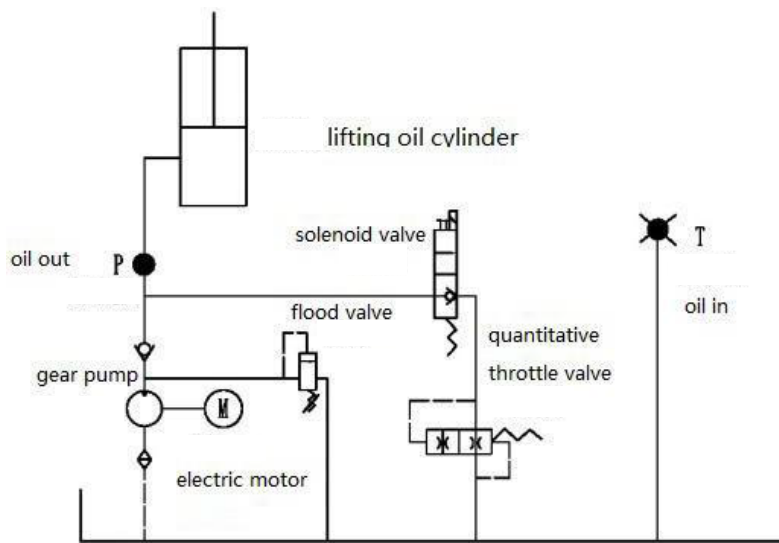
Cuadro de principios eléctricos



2.4. Principio hidráulico

El motor de la bomba de aceite impulsa la bomba de engranajes, para proporcionar energía hidráulica, el cilindro de elevación son responsables de la elevación de la horquilla. El circuito de aceite de ascenso-descenso es controlado por el botón en el mango. La acción de ascenso-descenso está bajo el control del circuito de aceite de acción simple en el bloque de válvulas. La presión del sistema hidráulico de este modelo se comprueba en la fábrica, si usted no es nuestra persona de post-venta o de mantenimiento profesional, por favor no ajuste la máquina por sí mismo, para evitar accidentes de seguridad.

Cuadro del principio hidráulico



3. Operación de seguridad y atención

3.1 Normativa general

3.1.1 El operario necesita la cualificación para el manejo de la apiladora (estar aprobado por las autoridades pertinentes).

3.1.2 El operador debe leer este manual antes de la operación.

3.1.3 El apilador no puede transportar pasajeros.

3.1.4 El operador debe prestar atención al entorno de la operación, incluidas las personas que se encuentran alrededor y otros objetos.

3.1.5 Sin el permiso del fabricante, no se puede cambiar ninguna parte del apilador, para evitar influir en su rendimiento.

3.2 Transporte y almacenamiento

3.2.1 El uso de contenedores o camiones durante la carga y el transporte debe prestar atención:

1). Las ruedas delanteras y traseras que se fijan con cuña, evitar el deslizamiento en el proceso de transporte;

2). Usando el lazo, no se coloca en la estructura débil del apilador;

3). Apilador transportar mercancías, mantener el centro de gravedad del apilador en la posición intermedia de las dos horquillas.

3.2.2 El apilador debe almacenarse en un lugar fresco, seco y ventilado, sin que le de el sol y empapado por la lluvia, y presta atención a :

1). Cerrar la cerradura eléctrica, cortar la alimentación del interruptor de seguridad, desenchufar el cable de alimentación;

2). ruedas delanteras y traseras con bloque para fijar.

3). Si se deja de usar durante mucho tiempo, es necesario cargar la batería cada 15 días.

3.3 Compruebe antes de usar

3.3.1 Si un apilador nuevo tiene algún daño durante el uso, por favor deje de usarlo y póngase en contacto con el proveedor para hacer el tratamiento adecuado.

3.3.2 No es necesario añadir aceite lubricante y aceite hidráulico a un apilador nuevo.

3.3.3 Un apilador nuevo tiene una batería que ha sido cargada completamente antes de salir de la fábrica. Si el apilador sale de la fábrica por un largo tiempo sin cargar y usar, puede causar una batería baja durante el uso. Tenga cuidado con el medidor de electricidad durante el uso, cuando la pantalla del medidor de electricidad a la última dos advertencia, debe cargar de inmediato.

3.4 Operación regulación

Familiarizarse con la función de cada interruptor/botón antes de utilizarlo.

3.4.1 Arrancar, correr y parar:

- 1). Introduzca la llave en el interruptor de llave, gire a la derecha, tire del interruptor de seguridad de emergencia hacia arriba, abra el circuito de control.
- 2). Las horquillas se elevan por encima del suelo unos 10 cm
- 3). Abra el interruptor de desplazamiento lentamente, hasta la velocidad solicitada
- 4). Cualquier fallo del apilador que ocurra durante el funcionamiento, necesita cortar la energía inmediatamente, y pulsar el interruptor rojo de emergencia hacia abajo.
- 5). Evite tomar un giro brusco durante la conducción del apilador.
- 6). Usando el apilador Carga completa subiendo una pendiente, necesita conocer la condición de la pendiente, y presionar el interruptor de desplazamiento tanto como sea posible para obtener una máxima gradeabilidad.
- 7). Cuando deje de conducir, ponga la horquilla en el fondo, presione el interruptor de emergencia hacia abajo, y saque la llave.

3.4.2 El uso del interruptor de seguridad de emergencia

Presione el interruptor de seguridad de emergencia hacia abajo, luego el apilador se apagará.

Método para abrirlo: tire del botón rojo hacia arriba.

El interruptor de seguridad de emergencia es de plástico, demasiada presión puede dañarlo.

3.4.3 El uso del botón de la bocina.

Presione el botón de la bocina en el centro de la manija para notificar a la gente alrededor.

3.4.4 Indicador de capacidad de la batería

El indicador de capacidad de la batería del apilador tiene función de visualización de la capacidad eléctrica.

3.4.5 Manipulación de la operación de apilamiento

- 1). Cómo transportar la mercancía amontonada en el peso

La carretilla elevadora se dirigirá a la parte delantera de los artículos que necesitan ser transportados lentamente, hacer la horquilla paralela al suelo, levantando la horquilla a la altura, se puede insertar en la horquilla de mercancías de inserción de carga y avanzar lentamente, cuando las mercancías completamente insertado en las mercancías después de aparcar y pisar los frenos, la manipulación de la manija de ascenso, la elevación pesada a una cierta altura, hacer que el marco de la puerta se inclina hacia atrás, lentamente a popa, no toque las mercancías adyacentes, cuando el peso completamente dejó el montón de mercancías, reducir las mercancías a la posición

correcta, a continuación, caminar para la manipulación.

2). El peso en el montón de mercancías

Se peso bajo, el marco de la puerta trasera magra, a las mercancías de almacenamiento que se mueven cerca de la pila de desaceleración,

cuando la determinación de la carretilla elevadora con las mercancías de la pila en un estado lineal, pisando los frenos ajustar lentamente el marco de la puerta Ángulo al estado vertical, aumentar el peso será un poco más que la altura de la pila de mercancías, y luego conducir lentamente carretilla elevadora de conducción hacia adelante a la parada superior de la pila. El montón controla la palanca de control lentamente, una vez que la manipulación apilada arrastra el peso, la horquilla de mercancías a la posición hueca, desde el peso de la horquilla de mercancías, asegúrese de la posición libre de barreras hacia atrás, puede retirarse. Después de las mercancías tenedor fuera de peso reducir las mercancías tenedor, marco de la puerta ronda de la reentrada después de la operación de manipulación.

3.5. Operación de seguridad regulación

3.5.1. Requisitos para el operador: El montacargas debe ser operado por un operador capacitado, Él puede demostrar la operación de las mercancías a los usuarios, y puede guiar claramente al usuario cómo operar el montacargas.

3.5.2 Derechos, obligaciones y responsabilidades del operador : Ha sido formado por la operación del vehículo, el conductor debe tener claros sus derechos y obligaciones; y está familiarizado con el contenido de las instrucciones de uso correspondientes. Si el vehículo es de tipo peatonal, el conductor también debe llevar botas de seguridad.

3.5.3 Prohibir que una persona no autorizada opere : El operador es responsable del vehículo, necesita para prohibir el funcionamiento de personas no autorizadas. También se prohíbe el transporte o la elevación de personas.

3.5.4 Averías y defectos : Si el vehículo tiene alguna avería o defecto, es necesario informar al administrador, Si el vehículo no puede ser operado con seguridad (por ejemplo: desgaste de las ruedas o fallo de los frenos), entonces debe dejar de usar hasta que esté completamente reparado.

3.5.5 Funcionamiento seguro y protección del medio ambiente : La inspección y el mantenimiento deben realizarse de acuerdo con los intervalos de tiempo de la lista de mantenimiento.

No se pueden cambiar partes del vehículo sin ningún permiso, especialmente los dispositivos de seguridad. No se permite cambiar la velocidad de funcionamiento del vehículo.

Todos los recambios originales han sido verificados por el departamento de garantía de calidad. Para garantizar la seguridad y la fiabilidad del funcionamiento del vehículo se deben utilizar únicamente las piezas de recambio del fabricante. Las piezas viejas, como los aceites y los

combustibles, deben manipularse de acuerdo con las normas de protección del medio ambiente pertinentes.

3.5.6 Zona peligrosa: La zona peligrosa suele referirse al siguiente rango: el vehículo o sus dispositivos de elevación de carga (por ejemplo, horquilla o accesorios) es peligroso para el personal cuando está en marcha o se eleva

movimientos, o las cargas de transporte regional en curso. Normalmente, este rango se extiende a la carga o

zona de aterrizaje de accesorios para vehículos.

Se debe pedir al personal no autorizado que abandone la zona peligrosa. Siempre que la situación pueda causar algún tipo de daño, el conductor debe dar una advertencia, si el conductor pidió a la persona que se fuera pero no abandonó la zona peligrosa, el conductor debe detener inmediatamente el vehículo.

3.5.7 Entorno de alto riesgo : Al trabajar en un entorno de alto riesgo, el operario debe tener una diseño a proteger

El vehículo no estaba especialmente diseñado para el entorno de alto riesgo.

3.5.8 Dispositivos de seguridad y señales de advertencia Los dispositivos de seguridad, las señales de advertencia y las notas de advertencia descritas en las instrucciones de uso anteriores deben tomarse lo suficientemente en serio.

3.5.9 Conducción en lugares públicos: el vehículo tiene prohibido circular por lugares públicos que no sean zonas especiales.

3.5.10 Distancia entre vehículos: mantenga una distancia adecuada, evite que el vehículo delantero se detenga repentinamente.

3.5.11 espacio para la cabeza: Cuando la altura libre está por debajo de la carga o del mástil, está prohibido utilizar el vehículo.

3.5.12 Uso en el ascensor y la plataforma de carga de maniobra: si hay suficiente capacidad de carga, no afectará a la operación del vehículo, y ser acordado por el operador del vehículo, entonces el ascensor y la plataforma de carga se puede utilizar para el transporte de vehículos. Antes de entrar en el ascensor o en la estación de carga, el operador debe identificarse personalmente. La mercancía debe colocarse delante y ocupar un lugar adecuado, para evitar tocar la pared del ascensor cuando el vehículo entre en él. Cuando el personal y los vehículos toman el ascensor juntos, la persona puede entrar sólo después de que el vehículo haya entrado con seguridad, y la persona debe salir antes que el vehículo.

3.5.13. Pasillo de conducción y zona de trabajo: El vehículo debe ser conducido en el pasillo especificado, toda persona no relacionada debe abandonar el área de trabajo, y la carga debe ser apilada en los lugares designados.

3.5.14 Gestión de la operación : La velocidad de conducción debe adaptarse a las condiciones locales. Cuando a través de

las esquinas, el paso estrecho, las puertas batientes y el lugar cerrado, se debe reducir la velocidad. Los conductores deben ser capaces de visualizar una distancia de frenado adecuada entre el vehículo y el vehículo delantero, y debe permanecer en el control de su vehículo. No se permite la parada repentina (a menos que las necesidades urgentes), rápido giro en U, persiguió a los demás en el pasillo.

3.5.15 Visibilidad: El conductor debe mirar atentamente el sentido de la marcha, para asegurarse de que la parte delantera

situación sea claramente visible. Cuando el vehículo está retrocediendo, si el transporte de mercancías bloquea la línea de visión, es necesario que una segunda persona camine delante del vehículo para dar la orientación y las advertencias adecuadas.

3.5.16 Pasar por la rampa: Sólo se permite el paso por una rampa conocida que debe estar limpia, antideslizante y con la disponibilidad técnica del vehículo. Las mercancías en las horquillas deben mirar hacia arriba. Está prohibido dar la vuelta, moverse en diagonal o aparcar en la rampa. El operador debe reducir la velocidad al pasar por la rampa, y prepararse para frenar en cualquier momento.

3.5.17 Capacidad de carga sobre el suelo: cuando el vehículo esté en funcionamiento, asegúrese de que la presión de carga del peso de la carrocería o de las ruedas sobre el suelo no supere la capacidad de carga del suelo .

3.5.18 Modificación del vehículo: Cualquier posible cambio o modificación para la carga nominal, la estabilidad o el funcionamiento seguro del vehículo, debe obtener la aprobación previa por escrito de los fabricantes de origen o su sucesor. Después de que el fabricante del vehículo compruebe y apruebe los cambios, las placas de identificación, las etiquetas y las marcas del Manual de Operación y Mantenimiento deben modificarse también.

4. Mantenimiento

4.1 Procedimientos de mantenimiento

Técnico de mantenimiento: El mantenimiento y la revisión sólo deben ser realizados por personal especial formado por el fabricante. Una vez que el técnico enviado por el departamento de posventa del fabricante haya completado los trabajos de mantenimiento y reparación, deberá firmar en el registro de servicio.

Operación de limpieza: No se puede utilizar líquido inflamable para la limpieza del apilador. Antes de la limpieza, tome precauciones de seguridad para evitar chispas eléctricas (por ejemplo, chispas causadas por un cortocircuito). Al operar el acumulador, los conectores del mismo deben estar desconectados. Para la limpieza de los componentes eléctricos y electrónicos, utilice aire comprimido o de aspiración suave, cepillos no conductores y antiestáticos.

Operación del sistema eléctrico: La operación en el sistema eléctrico sólo debe ser realizada por personal especialmente capacitado. Antes de realizar cualquier operación en el sistema eléctrico, deben tomarse precauciones para evitar descargas eléctricas. Al operar el acumulador, los conectores del mismo deben estar desconectados.

Instalación: Al reparar o sustituir los componentes hidráulicos, eléctricos y electrónicos, asegúrese de instalarlos en su posición original.

Ruedas: La calidad de las ruedas tiene un efecto significativo en la estabilidad y el rendimiento de la conducción del apilador. La modificación de las ruedas sólo puede realizarse con la aprobación del fabricante. Al sustituir las ruedas, asegúrese de que la apiladora esté nivelada como en el estado de entrega (las ruedas deben sustituirse por pares, es decir, sustituir la rueda derecha junto con la izquierda).

Cadena y rodillos de elevación: La cadena y los rodillos se desgastan rápidamente sin una buena lubricación. Acorte el período de lubricación en condiciones de funcionamiento adversas (como en ambientes polvorientos y calurosos).

Tubo de aceite hidráulico: El tubo de aceite debe cambiarse cada 6 años. Cuando se cambien las piezas hidráulicas ensambladas, también debe cambiarse el tubo de aceite.

4.2 Mantenimiento diario de

4.2.1 Compruebe cada poste, cada cable y sus cubiertas.

4.2.2 Compruebe si la caja del acumulador está asegurada.

4.2.3 Compruebe si hay fugas de aceite en el apilador.

4.2.4 Compruebe la cadena, los rodillos, la horquilla, los tubos de aceite y la bocina.

4.2.5 Compruebe el freno.

4.2.6 Compruebe el desgaste de las ruedas motrices y de carga.

4.3 Mantenimiento Manual

Es muy importante para el funcionamiento seguro del apilador realizar un mantenimiento general profesional. Si no se realiza el mantenimiento de acuerdo con el intervalo especificado, se puede producir un mal funcionamiento del apilador y un riesgo potencial para las personas y el equipo.

Los periodos de mantenimiento indicados en este manual se aplican a un solo turno al día en condiciones normales de funcionamiento. Si se utiliza en un entorno polvoriento, la temperatura ambiente varía notablemente o en una situación de varios turnos, el período de mantenimiento debe acortarse.

Mantenga el apilador de acuerdo con la siguiente lista de mantenimiento. Los períodos de

mantenimiento son los siguientes: W1 = Cada 50 horas de trabajo, pero al menos una vez a la semana.

M3 = Cada 500 horas de trabajo, pero al menos una vez cada tres

meses M6 = Cada 1000 horas de trabajo, pero al menos una vez

cada seis meses M12 = Cada 2000 horas de trabajo, pero al menos

una vez cada 12 meses

Las operaciones adicionales deben realizarse en el periodo de

prueba: (En las 50 - 100 horas de trabajo iniciales o después de dos meses)

— Compruebe las tuercas de las ruedas y apriételas si es necesario.

— Compruebe si hay fugas en los componentes hidráulicos y apriételes si es necesario.

-Sustituir el filtro hidráulico.

Lista de mantenimiento

			W	A	B	C
Frenado	1.1	Comprobar el entrehierro del freno electromagnético			•	
Sistema eléctrico	2.1	Comprobar el funcionamiento de los interruptores, mostrar el funcionamiento del equipo y componentes	•			
	2.2	Compruebe el sistema de alarma y el dispositivo de seguridad		•		
	2.3	Compruebe si hay algún daño en el cable y el terminal es rígido			•	
	2.4	Comprobar el funcionamiento del microinterruptor Ajustes	•			
	2.5	Compruebe el controlador			•	
	2.6	Cable fijo y motor			•	
Suministro de energía	3.1	Observando la batería		•		
	3.2	Inspección visual de los enchufes de carga de la batería			•	
	3.3	Compruebe si la fijación de la conexión del cable de la batería, si es necesario, con aceite electrodo de desprestigio			•	
Sistema de desplazamiento	4.1	Compruebe si tiene un sonido anormal de la caja de cambios			•	
	4.2	Compruebe la agencia de viajes, y el aceite, compruebe la función de restablecimiento de funcionamiento maneja		•		
	4.3	Comprobar el desgaste y los daños de las ruedas de accionamiento y de la rueda de rodamiento			•	
	4.4	Comprobar el rodamiento de la rueda y fijarlo			•	
Massive Estructura	5.1	Compruebe si el armazón está dañado			•	
	5.2	Comprobar si el cartel está completo			•	
Sistema hidráulico	6.1	Comprobar el funcionamiento del sistema hidráulico		•		
	6.2	Comprobar la fijación, la estanqueidad y la presencia de las mangueras, los tubos y la interfaz de los daños		•		
	6.3	Comprobar si el pistón y el cilindro dañados están sellados y fijados			•	
	6.4	Compruebe la cadena de carga Ajustes.			•	
	6.5	Inspección visual del marco de la puerta y comprobación de la superficie del rodillo use			•	
	6.6	Comprobar el desgaste y los daños de los dientes de la horquilla de mercancías y de las piezas de carga			•	
	6.7	Comprobar el nivel de aceite del depósito			•	
	6.8	Actualizar el aceite hidráulico				•

4.4 Mantenimiento, recarga y sustitución del acumulador (batería)

El apilador debe estar estacionado en un lugar seguro antes de cualquier operación en el acumulador.

4.4.1 Técnico de mantenimiento

Sólo calificado técnico puede realizar operaciones en el acumulador como la recarga, el mantenimiento y la sustitución. Antes de utilizarlo, lea atentamente los manuales de instrucciones

incluyendo el manual de funcionamiento, la preparación de la reposición y los requisitos de recarga.

4.4.2 Medidas de prevención de incendios

No fume ni utilice fuego abierto cuando realice operaciones en el acumulador. El acumulador debe estar alejado de material inflamable al menos dos metros cuando se almacene o recargue. El lugar de almacenamiento de los acumuladores debe estar bien ventilado y equipado con dispositivos de extinción de incendios.

4.4.3 Mantenimiento del Acumulador

- 1) Mantenga secas y limpias las tuercas de cada célula de la batería. Apriete todos los terminales y extremos de los cables, y úntelos con grasa para evitar la corrosión. Los extremos de los cables y los bornes desnudos deben cubrirse con una cubierta aislante antideslizante.
- 2) Cada dos celdas deben estar bien conectadas. Compruebe las tuercas de cada poste, si están flojas, apriételas.
- 3) Mantenga las superficies del acumulador limpias y secas. Una vez terminada la recarga, limpie el ácido derramado con hilos de algodón o un cepillo. Y limpie con una toalla húmeda si es necesario.
- 4) Se debe evitar la sobrecarga y la sobredescarga, y tampoco se permite la carga rápida ni la recarga insuficiente. De lo contrario, la vida útil del acumulador puede verse afectada.
- 5) No coloque objetos conductores, incluidas herramientas metálicas, sobre el acumulador, ya que podría producirse un cortocircuito o incluso una explosión.
- 6) No derrame nunca ningún líquido o material sólido peligroso sobre las superficies del acumulador. Cuando utilice un densímetro o un termómetro, asegúrese de que la superficie esté limpia y despejada.
- 7) Recargue a tiempo el acumulador descargado. Un retraso en la recarga puede dañar el acumulador. No retrase la recarga más de 24 horas. La recarga del acumulador puede no funcionar al aire libre cuando hace frío. En este caso, trasládelo al interior para realizar la recarga.

- 8) Si el acumulador no va a estar en uso durante mucho tiempo, debe recargarse y descargarse una vez al mes y debe recargarse completamente cada vez.
- 9) Durante la recarga o el uso, el nivel de líquido del electrolito disminuye debido a la evaporación del agua,

por lo que debe añadirse agua pura.

10) Si una célula falla, identifique la causa y repare la célula inmediatamente. Sustituya la célula cuando no se pueda reparar.

11) El lugar de recarga debe estar bien ventilado. Está prohibido fumar o utilizar fuego abierto, para evitar el riesgo de explosión de hidrógeno.

12) El electrolito del acumulador es tóxico y corrosivo. Por esta razón, lleve siempre un traje de trabajo y gafas de protección para proteger su cuerpo del contacto con el electrolito del acumulador.

13) Si la ropa, la piel o los ojos se derraman con el líquido ácido del acumulador, lávese con gran cantidad de agua limpia. En el caso de la piel y los ojos, lávelos con gran cantidad de agua limpia y acuda inmediatamente a un médico. El derrame de ácido debe ser neutralizado y tratado inmediatamente.

14) El peso y las dimensiones del acumulador tienen un efecto notable en la estabilidad del apilador. Por lo tanto, no modifique el tipo de acumulador sin la aprobación del fabricante.

15) No descargue nunca con mucha corriente, por ejemplo, realiza el desplazamiento y la elevación simultáneamente.

4.4.4 Desechar los acumuladores gastados

Los acumuladores gastados deben reciclarse de acuerdo con la normativa local, y almacenarse en zona de tratamiento de residuos. Estos trabajos deben ser realizados por empresas especializadas cualificadas.

4.4.5 Especificación del acumulador

Batería		Cargador	
Potencia nominal : 24V	Capacidad nominal : 210Ah	Entrada : 195/265VAC 50/60Hz	Salida : DC24V30A

Los polos terminales no aislados del acumulador deben protegerse con una cubierta aislante. Al conectar el acumulador y la toma de corriente, asegúrese de detener el apilador y poner el interruptor en la posición "0". Cuando sustituya o instale el acumulador, asegúrese de que el acumulador está bien fijado en la caja de la batería.

4.4.6 Almacenamiento, transporte e instalación del acumulador

El apilador debe ser estacionado en el suelo nivelado de manera constante. Para evitar un cortocircuito, los extremos de los cables desnudos y los bornes deben estar cubiertos con tapas

aislantes. Al extraer el acumulador, disponga correctamente los conectores y cables del acumulador extraído sin bloquear el acceso de los acumulador.

4.4.7 Indicador de la potencia de la batería

Tabla de visualización de la potencia de la batería: diez artículos que representan el 100% de la batería.

Con el consumo de la capacidad de la batería, el artículo brillante muestra será de arriba a abajo.

El color del LED muestra los diferentes estados : .

Nombre	Color del LED	Resto de
Energía restante de la batería estándar	Verde	70-100%
	Naranja	30-60%
	Rojo parpadeante	0-20%

Descarga de la batería al 70%, la lámpara roja parpadea "Almacenamiento de energía".

La descarga de la batería en el 80%, dos lámparas parpadearán "agotamiento de la batería", necesidad de cargar el acumulador.



Batería llena Necesita ser cargada Batería baja

4.4.8 Cargando

El apilador eléctrico se suministra con un cargador especial para su recarga. Lea atentamente el manual de instrucciones antes de realizar la recarga.

Las baterías deben recargarse en lugares bien ventilados. Asegúrese de que no haya objetos metálicos sobre el acumulador. Compruebe que todos los cables de conexión y los conectores no presentan defectos evidentes. Respete estrictamente todas las instrucciones de seguridad, por ejemplo, la reposición del acumulador y la preparación para la recarga.

Para la seguridad del trabajo, el apilador debe ser añadido cubierta protectora antes de usar.

4.4.9 Desmontar e instalar el acumulador

Cortar la corriente, parar el apilador, antes de desmontar e instalar el acumulador.

R: Desenrosque los dos tornillos fijos y retire la tapa;

B: Desenroscar dos tornillos fijos y retirar la placa limitadora de la batería; C: Desenroscar dos tornillos fijos y retirar dos cables de la batería;

D: Colocar o cambiar el acumulador según el sentido de la gráfica;

Instalar el acumulador, en el orden inverso, prestar atención a la posición de carga de la batería y a la

cableado para confirmar que son correctos. Tenga cuidado con el cable de la batería, para evitar que se corte.

5. Reparación Manual

5.1 Problemas - shooting

Mal funcionamiento	Causa	Tratamiento
El vehículo no puede moverse	El conector de la batería no está conectado	Compruebe el conector de la batería, conectado si es necesario.
	Interruptor de la cerradura eléctrica en posición "OFF".	El interruptor de la cerradura eléctrica se pone en la posición "0".
	El interruptor de parada de emergencia no está abierto	Abrir el interruptor de parada de emergencia
	La energía de la batería se agota	Compruebe la carga de la batería, si es necesario recargar
	El apilador que se carga	Interrumpir el proceso de carga
	El fusible está dañado	Compruebe el fusible
La mercancía no puede ascender	El apilador no funciona	Según el "vehículo no puede moverse" que figura en el método de tratamiento de los fallos de funcionamiento
	Menos aceite hidráulico	Comprobar el aceite hidráulico
	El fusible está dañado	Compruebe el fusible
	Sobrepeso	Tenga en cuenta la capacidad de carga
	el microinterruptor del contacto de elevación no es bueno o dañado	Compruebe el fusible
La mercancía no puede caer	La válvula de control de bloqueo de aceite sucio	Compruebe el aceite hidráulico y la válvula de control de limpieza y, si es necesario, cambie el aceite hidráulico.
	Válvula solenoide de descenso no abierta o dañado	Compruebe la válvula solenoide de descenso o cambie
No puede dejar de subir	Microinterruptor de elevación dañado	Cortar la corriente, cambiar el microinterruptor de elevación

Una dirección moviendo	El contacto del microinterruptor y el cable puente es no es bueno	Compruebe el microinterruptor y conecte el puente bruja en el mango de control
Movimiento del apilador ralentizando	Escasez de energía de la batería u homóloga el contacto del puente del cable no es bueno	Compruebe el led de alimentación de la batería y el contacto del puente del cable homólogo.
El apilador comenzó repentinamente	El controlador está dañado.	Cambiar el controlador
	La manivela que controla el avance o atrás no hay reinicio.	Reparación o cambio

Si los pasos anteriores todavía no pueden resolver los problemas, por favor, póngase en contacto con el departamento de servicio post-venta del fabricante y

que los problemas sean resueltos por técnicos especialmente formados.

5.2 Preparación antes de la reparación de

Para evitar posibles accidentes durante los trabajos de mantenimiento y reparación, deben realizarse los siguientes preparativos:

- Aparque el apilador de forma segura.
- Pulse el interruptor de parada de emergencia y desconecte los conectores del acumulador.

5.3 Comprobar la masa de aceite hidráulico

- Preparar el apilador para su mantenimiento o reparación.
- Abra la tapa de la unidad eléctrica.
- Compruebe el nivel de aceite hidráulico en el depósito de aceite.

Compruebe el nivel de aceite hidráulico sólo después de bajar la horquilla y el bastidor principal a su posición más baja.

5.4 Reparación completa, la preparación antes de utilizando

Utilice el apilador sólo después de haber realizado las siguientes operaciones.

- Limpie el apilador.
- Compruebe el freno.
- Compruebe el interruptor de parada de emergencia.
- Compruebe la bocina.

