

MANUAL DE USUARIO

COMPACTADOR | KB3-1.25



MICHIGAN[®]

ÍNDICE

Prefacio

1.0 INFORMACIÓN DE SEGURIDAD:

1.1 Seguridad Operacional	1
1.2 Seguridad de Servicio	2
1.3 Seguridad de combustible	3
1.4 Salud & Seguridad	3
1.5 EPP (Equipo de Protección Personal)	4
1.6 Medio Ambiente	4

2.3 ETIQUETAS

2.4 Panel de Control y ubicaciones	8
2.4.1 Medidores	8
2.4.2 Lámparas indicadoras	9
2.4.3 Interruptores	10
2.5 Estructura de protección contra vuelcos (ROPS)	12
2.6 Faro indicador	13
2.7 Alarma de retroceso	13
2.8 Cinturón de Seguridad	13

3.0 FUNCIONAMIENTO:

3.1 Proceso de desconsolidación del contenedor	14
3.2 Antes de Encender el Motor	16
3.3 Encendido del Motor	17
3.4 Después de Encender el Motor	17
3.5 Control de Velocidad	17
3.6 Operación en Cuestas	17
3.7 Operación Vibratoria	18
3.8 Sistema de rociadores	18
3.9 Parada/Estacionamiento	19
3.10 Estacionamiento por periodos prolongados	19
3.11 Elevación de la Máquina	20
3.12 Remolque del Vehículo	20
3.13 Transporte de la Máquina	21

5.0 SOLUCIÓN DE PROBLEMAS	22
---------------------------	----

6.0 INFORMACIÓN TÉCNICA	23
-------------------------	----

1.0 Información de Seguridad

Para su protección personal y para la seguridad del personal cercano, por favor, lea con mucha atención la siguiente información de seguridad.



El mantenimiento incorrecto puede ser peligroso. Lea con atención esta sección antes de realizar cualquier operación, mantenimiento, servicio o reparación.

1.1 Seguridad Operacional

- El propietario de esta máquina debe observar las leyes de protección laboral vigentes en el país, así como también capacitar al operador de la máquina para observarlas.
- Utilice un equipo de elevación adecuado para levantar la máquina.
- Esta máquina se debe utilizar solamente para su uso previsto.
- Sólo personal capacitado puede operar esta máquina.
- El operador debe usar siempre el Equipo de Protección Personal (EPP) al operar la máquina.
- Acordone el área de trabajo y mantenga el público y el personal no autorizado a una distancia segura.
- NO CONDUZCA sobre bordes o superficies irregulares que puedan sacudir la máquina y al operador.
- NO ENCIENDA la máquina al estar junto a ella. Encienda el motor cuando esté sentado en el asiento del conductor y con la palanca de mando de avance/retroceso en posición neutral.
- El motor, el refrigerante, el aceite del motor y el aceite hidráulico se calientan durante el uso. Realice trabajos, como retirar los tapones de relleno, drenado de aceite o cambio de filtro, de conformidad con los procedimientos correctos sólo después de que la máquina se haya enfriado.
- Nunca deje el motor en funcionamiento sin vigilancia.
- Asegúrese de que los tapones de los tanques de combustible y aceite estén bien puestos.
- NO FUME ni use fósforos ni mecheros durante operación y relleno.
- NUNCA transporte pasajeros en esta máquina.
- Manténgase alejado de la junta articulada entre los bastidores delantero y trasero.
- NO INTENTE subir a la máquina o bajar de ésta si está en movimiento.
- Tenga en cuenta los cambios de posición, el movimiento de otros equipos y el personal del lugar de trabajo.
- NO TRATE de cambiar velocidades al conducir sobre una pendiente. Conduzca a baja velocidad al subir o bajar por una pendiente.

- APAGUE siempre la máquina antes de transportarla, de desplazarla por el área de trabajo o de darle servicio.
- Tenga cuidado al operar la máquina cerca de bordes de huecos, zanjas y plataformas.
- De noche conduzca la máquina con cuidado, a una velocidad adecuada para la iluminación. Mantenga las lámparas delanteras encendidas. En caso de necesidad, de iluminación extra al área de trabajo.
- Mantenga las manos, los pies y la ropa suelta lejos de las partes móviles de la máquina.
- Opere la máquina con todos los dispositivos y resguardos de seguridad en su lugar y en capacidad de trabajo.
- Si al superficie a compactar se encuentra en una cuesta, tenga mucho cuidado al controlar la dirección de desplazamiento del rodillo. Trabaje la cuesta siempre de arriba a abajo, no de lado a lado.
- No opere la máquina si está enfermo, cansado o bajo la influencia de alcohol o drogas.
- Estacione la máquina en superficies horizontales y duras. Si es necesario estacionar en una cuesta, bloquee el tambor del lado de bajada de la cuesta.
- Esta máquina está diseñada para eliminar los posibles riesgos que conlleva su uso. Sin embargo, siempre HAY riesgos y estos riesgos residuales no son fáciles de identificar, lo que puede resultar en lesiones o daños a la propiedad y muerte. Si tales riesgos imprevisibles e irreconocibles llegan a ser evidentes, se debe parar la máquina inmediatamente y el operador, o su supervisor, debe tomar las medidas apropiadas para eliminar estos riesgos. A veces será necesario informar de estos acontecimientos al fabricante para futuras medidas de precaución.

1.2 Seguridad de Servicio

- Utilice etiquetas de aviso apropiadas al dar mantenimiento a la máquina.
- Siempre asegúrese de usar las herramientas apropiadas para el servicio.
- No modifique la máquina sin la aprobación del fabricante.
- No se sitúe bajo la máquina durante su instalación o transporte.
- No abra las mangueras ni las conexiones hidráulicas si el motor está encendido; elimine la presión del circuito hidráulico antes de retirar los conectores hidráulicos.
- Siempre revise y de mantenimiento a los sujetadores externos.
- Al revisar el nivel de refrigerante, siempre apague el motor y deje enfriar el motor y el radiador.
- Mantenga el área cercana al silenciador limpia y sin escombros para evitar riesgos de fuego.
- Al reparar el sistema eléctrico, desconecte el cable negativo de la batería para cortar la corriente.
- Tenga cuidado al examinar o dar servicio al ventilador o a la correa en movimiento.
- Asegúrese de que la manguera se vuelva a conectar al lugar correcto. La conexión incorrecta puede resultar en daños a la máquina o lesiones.

- Asegúrese de que la junta articulada esté bloqueada antes de levantar, apoyar y dar servicio a la máquina para evitar el movimiento imprevisto de las partes de la máquina.
- Drene el aceite de la máquina a un contenedor apropiado. No lo libere directamente al suelo. Observe todas las regulaciones ambientales locales, estatales y federales sobre la eliminación apropiada de combustible, aceite, refrigerante, electrolitos de baterías y otros fluidos.
- Antes de encender la máquina asegúrese de que todas las herramientas hayan sido retiradas de la máquina y que los repuestos hayan sido bien fijados.
- Mantenga la máquina limpia y las etiquetas legibles. Reponga las etiquetas faltantes y cambie las etiquetas difícilmente legibles.
- Realice el mantenimiento periódicamente como se recomienda en el manual del operador.

1.3 Seguridad de Combustible



ADVERTENCIA

El combustible es inflamable. Puede causar lesiones y daños a la propiedad. Apague el motor y todas las llamas abiertas y no fume al rellenar el tanque. Limpie siempre todo derrame de combustible.

- Antes de llenar el tanque de combustible, apague el motor y déjelo enfriar.
- Use un embudo apropiado para llenar el tanque de combustible y evitar derrames sobre el motor.
- NO FUME ni permita llamas abiertas cerca al llenar el tanque de combustible.
- El combustible derramado debe ser neutralizado inmediatamente con arena. Cambie sus ropas si derrama combustible sobre ellas.
- Almacene el combustible en un contenedor aprobado y hecho a propósito y lejos de fuentes de calor e ignición.

1.4 Salud y Seguridad

Vibración

Parte de la vibración de la operación de compactación se transmite a través de la palanca a las manos de operador. Asegure la rotación del operador y no exceda el número máximo recomendado de usos.

Polvo

El proceso de compactación puede producir polvo, lo que puede ser dañino para la salud. Use siempre una máscara adecuada para el tipo de polvo producido.

Fuel

No ingiera combustible ni inhale sus vapores y evite el contacto con la piel. Lave inmediatamente las salpicaduras de combustible. Si cae combustible en sus ojos, enjuáguelos abundantemente con agua y busque atención médica tan pronto como sea posible.

Gases de Escape

No opere el Rodillo Mecanizado en interiores ni en lugares cerrados. Cerci6rese de que el 6rea de trabajo tenga ventilaci6n adecuada.

1.5 EPP (Equipo de Protecci6n Personal)

Al operar este equipo se debe usar un EPP adecuado, es decir, gafas de seguridad, guantes, orejeras, m6scara anti polvo y zapatos con puntera met6lica (con suelas antideslizantes para protecci6n extra). Use ropa adecuada para el trabajo que realiza.



Casco



Protecci6n ocular



M6scara de polvo



Protecci6n auditiva



Ropa de protecci6n



Guantes



Calzado de seguridad

1.6 Medio Ambiente

- Para proteger el medio ambiente, por favor, recicle todo aparato o accesorio desechado.
- Use contenedores a prueba de fugas para los fluidos drenados.
- No libere los desechos al suelo ni al agua.



2.3 Etiquetas

Etiquetas	
Símbolo	Detalles
	Advertencia de Gas Peligroso
	Equipo de Protección Personal
	Cinturón
	Gancho de elevación
	Agua
	Drenaje de aceite del motor
	Advertencia de peligro por puntos de compresión
	Advertencia de superficie caliente
	Añada Grasa

2.4 Panel de Control y ubicaciones

Para la operación segura de esta máquina es muy importante comprender la función de todos los sistemas.

2.4.1 Medidores

Medidor de combustible: Este medidor indica el nivel de combustible del tanque. Si apunta hacia la zona roja, es necesario llenar.



0: - Tanque vacío

1: - Tanque lleno

Contador de horas: El contador de horas muestra el total de horas de funcionamiento.

Medidor hidráulico: Este medidor indica la temperatura del sistema hidráulico. Si señala la zona roja, se debe detener y revisar la máquina.



Medidor de aceite: Este medidor indica la temperatura del aceite del motor. Si señala la zona roja, se debe detener y revisar la máquina.



Voltímetro: Este medidor indica la tensión eléctrica del acumulador. Si señala la zona roja, se debe detener la máquina y revisar el acumulador.



2.4.2 Lámparas indicadoras:

Indicador de vibración: Esta lámpara se iluminará cuando se opere el interruptor de vibración de la palanca de mando. Esto indica que la vibración del tambor está ENCENDIDA.



Esta lámpara indica la vibración en el rodillo delantero.

Indicador de bujía de incandescencia: Esta luz se enciende cuando el interruptor de ignición está en posición IGN&ACC.



Indicador de baja presión de combustible: Esta lámpara indicador se enciende cuando el interruptor de ignición está en posición de ENCENDIDO y el motor no funciona. Cuando el motor arranca, esta se apaga. Si esta lámpara se enciende durante el funcionamiento del motor, indica que la presión del aceite es baja. No opere la máquina si esta lámpara está encendida.



Indicador de alta velocidad: Esta lámpara se enciende cuando el interruptor de alta velocidad está activo.



Indicador del rociador de agua: Esta lámpara se enciende cuando el interruptor de agua está activo.



Indicador de precaución: Esta lámpara se enciende cuando el operador emite una señal de precaución.



Indicador de batería: Esta lámpara se enciende cuando la batería no se carga.



Indicador del freno de mano: Esta lámpara se enciende cuando el freno de mano está activo.

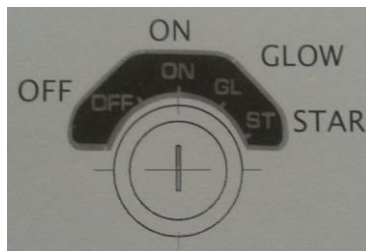


Iluminación diurna: Esta lámpara se enciende cuando el interruptor de iluminación está activo.



2.4.3 Interruptores

Interruptor de Ignición



- Este interruptor enciende y apaga el motor.
- **ON:** Interruptor de accesorios. Si la llave está en esta posición, el circuito de lámparas se carga de electricidad.
- **OFF:** en esta posición la llave puede ser retirada. Se apagan todos los sistemas eléctricos. Para apagar el motor, gire la llave a esta posición
- **GL:** Los circuitos de carga y de las lámparas se cargan de electricidad. En esta posición se enciende la bujía de incandescencia; Permanezca en esta posición hasta que la lámpara se apague. Gire la llave a la posición ST para encender el motor
- **ST:** los engranajes del motor se accionan y éste empieza a funcionar. Libere la llave cuando el motor haya empezado a funcionar.

Interruptor de la Lámpara

Este interruptor se utiliza para ENCENDER y APAGAR las lámparas delanteras y las lámparas traseras. El símbolo de abajo indica el interruptor de la lámpara delantera.



Interruptor de señal de giro (opcional)

Las lámparas de la señal de giro se encenderán al operar la palanca.

Giro a la izquierda: Mueva la palanca hacia adelante.

Giro a la derecha: Mueva la palanca hacia atrás

Interruptor del freno de mano

Si este interruptor está activo, se aplica el freno de mano. Si el freno de mano está activo, se enciende la lámpara indicadora de estacionamiento del panel de control. Para liberar el interruptor de estacionamiento, gírelo hacia la derecha.



Interruptor de la bocina

La bocina sonará al presionar el botón ubicado en el centro del volante.

Interruptor de Rociado

Este interruptor se usa para ENCENDER y APAGAR la bomba del rociador.

ON : Se realiza el rociado.

OFF : Se detiene el rociado.

Interruptor de Vibración

El interruptor de vibración se acciona para iniciar la vibración. Este interruptor se encuentra en el tablero. La vibración continuará activa hasta que se apague el motor o el interruptor de vibración se ponga en posición OFF.

Interruptor de Precaución

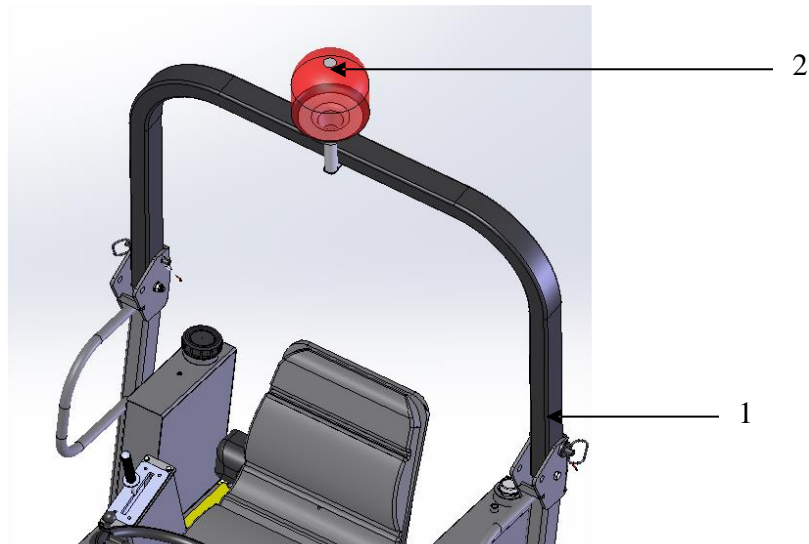
El operador usa este interruptor para emitir una señal cuando es necesario tener cuidado



2.5 Estructura de Protección Contra Vuelcos (ROPS):

- Esta máquina está equipada con Sistema de Protección Contra Vuelcos para proteger al operador cuando se utiliza el rodillo en cuestas, zanjas abiertas, giros bruscos y hay objetos en el camino de los rodillos.
- Antes de usar la máquina ponga el ROPS en posición vertical. Para esto, use una grúa o un aparejo adecuado capaz de soportar el bastidor. Retire el perno de seguridad y quite el perno de bloqueo. Levante el ROPS a posición vertical. Inserte el perno de bloqueo y fíjelo con el perno de seguridad.
- Para bajar el ROPS soporte el bastidor superior con un aparejo adecuado. Retire el perno de seguridad y quite el perno de bloqueo (1) de ambos lados. Baje lentamente el bastidor superior. Mientras lo baja no deje que el bastidor superior caiga, pues esto debilitará el sistema ROPS. Inserte los pernos en ROPS en el agujero inferior a través del bastidor superior para fijarlo.
- El ROPS debe ser revisado regularmente por si hay partes oxidadas, fisuras u otros daños.

- El ROPS debe estar en posición vertical siempre que se use la máquina. Si el ROPS se retira de la máquina, este debe ser vuelto a instalar antes de volver a usar la máquina. Al volver a instalar el sistema, apriete los pernos a la presión especificada.
- No modifique el ROPS de ninguna manera.



2.6 Faro Indicador

El faro se enciende cuando el interruptor de ignición se gira a la posición ON.

Para instalar el faro indicador (2) deslice el faro en el eje de la lámpara. Luego apriete la tuerca de mariposa de la base de la lámpara.

2.7 Alarma de Retroceso

La alarma se encuentra en la parte trasera de la máquina. La alarma sonará cuando la palanca de control se mueva en reverso. La alarma seguirá activa hasta que la palanca de mando se lleve a posición neutral o de avance.

2.8 Cinturón de seguridad

Para usar el cinturón tire de éste de manera continua. Inserte el gancho en la hebilla. El retractor ajustará la longitud del cinturón y se fijará en el lugar apropiado. Para soltar el cinturón presione el botón de la hebilla.



3.0 FUNCIONAMIENTO:

- Opere la máquina desde el asiento del operador.
- Compruebe que el palanca de mando esté desbloqueada. El perno de bloqueo retirado debe ser puesto en el tubo circular de la parte delantera derecha del bastidor trasero.
- Compruebe que la palanca de mando esté en posición neutral.

3.1 CONTAINER UNSTUFFING OPERATING PROCESS

3.1.1. Tome la llave roja, insértela en el seguro, gírela 90° (como se ve en la Figura 1)



Figura 1

3.1.2. Inserte la llave de la máquina, gírela a "ON". Al mismo tiempo dos lámparas piloto se encenderán en el tablero de instrumentos (como se ve en la Figura 2)



Figura 2

3.1.3. Para calentar el motor cambie a 'GL'. Al mismo tiempo, no se mueva, el indicador de precalentamiento del tablero de instrumentos se encenderá (como se ve en la Figura 3)



Figura 3

3.1.4. Para prolongar la vida útil del motor cambie rápidamente a "ON" al apagarse la lámpara "ST".

3.1.5. Presione el botón de ajuste, opere la palanca de avance/retroceso (como se ve en la Figura 4)



Figura 4

3.1.6. Al almacenar el equipo en el depósito, retire la llave roja y la cubierta (como se ve en la Figura 5)



Figura 5

3.2 Antes de encender el motor:

Compruebe lo siguiente:

- Nivel de aceite del motor
- Refrigerante del motor
- Nivel del líquido hidráulico
- Nivel del combustible
- Nivel del agua
- Barras raspadoras
- Mangueras hidráulicas y de combustible
- Lámparas de advertencia

3.3 Encendido del motor:

- Lleve la palanca de mando a posición neutral
- Siéntese en el asiento del operador y abroche el cinturón de seguridad
- Cerciórese de que el interruptor de vibración esté desactivado.
- Suelte el freno de mano.
- Lleve el interruptor de ignición a la posición ON. La bujía de incandescencia se encenderá. Encienda el motor después de que la bujía de incandescencia se apague.
- El interruptor de ignición tiene una opción contra encendido espontáneo. Si el motor no se enciende, el interruptor debe ser llevado a la posición OFF antes de poder intentar encender el motor nuevamente.
- Deje que el motor se caliente por unos minutos antes de operar el rodillo.

IMPORTANTE:

- No deje la llave de ignición en la posición START por más de 15 segundos.
- Si el motor no se enciende, espere unos segundos antes de volver a intentar.
- Revise las lámparas de advertencia del panel de control. Si alguna de las lámparas parece no funcionar bien al encender u operar, detenga la máquina, identifique el problema y soluciónelo.

3.4 Después de Encender el Motor:

- Deje el motor encendido por unos minutos para calentarlo. Esto permite que el lubricante llegue a las partes vitales del motor y del sistema hidráulico.
- Observe el color de los gases de escape; observe si hay sonidos o vibración anormales. Si no es normal, determine la causa y corrija el problema.

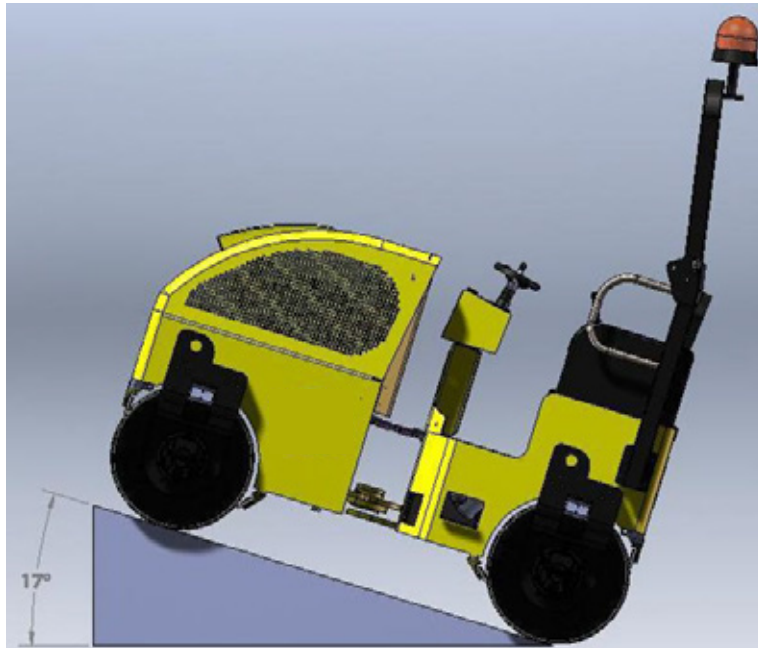
3.5 Control de Velocidad:

- La palanca de mando se usa para controlar la dirección y la velocidad de la máquina. Use la palanca en lugar del acelerador para controlar la velocidad de la máquina en operación.
- La posición de la palanca de mando determina la velocidad y la dirección de la máquina
- Evite movimientos violentos de la palanca de mando
- Durante la operación presione a fondo el acelerador de la máquina para asegurar la máxima velocidad y la mejor compactación.
- Ponga especial atención al área detrás de la máquina al retroceder.
- La velocidad de avance y retroceso es la misma.
- Para cambiar de dirección mueva la palanca de mando a posición neutral, esto permitirá la parada completa de la máquina, luego mueva la palanca de mando hacia la dirección deseada.

3.6 Operación en Cuestas

- Tenga cuidado al operar en cuestas para evitar accidentes y daños al equipo. Opere la máquina siempre de arriba a abajo, no de lado a lado. Para operar seguramente y proteger el motor, el funcionamiento continuo puede ser limitado a una cuesta frontal/posterior de 17° o menos

- No opere esta máquina en cuestas laterales. La máquina puede volcarse incluso en superficies estables



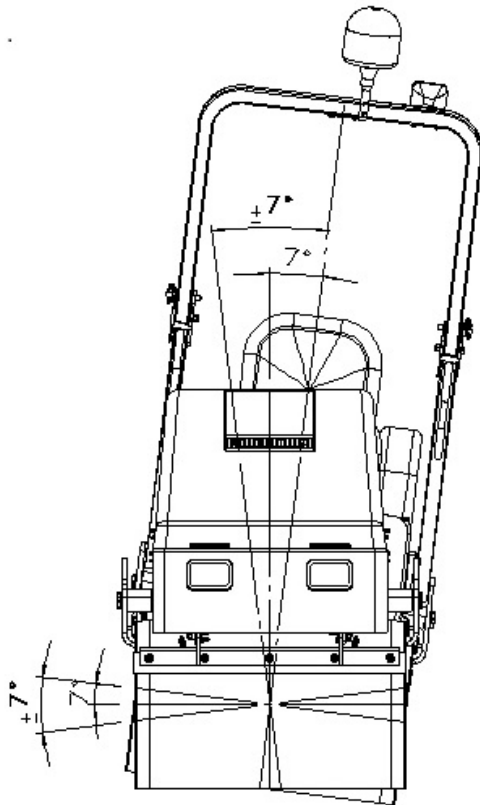
Máquina en cuestas

3.7 Operación vibratoria:

- La vibración se puede encender y apagar por medio del botón interruptor de la palanca de mando.
- El indicador de vibración ON permanecerá encendido mientras la vibración esté activa.
- Seleccione el modo de vibración delantera o de tambor doble por medio del interruptor del panel de control.
- La vibración se puede encender durante la operación tanto en avance como en retroceso y permanecerá hasta que se la apague.
- Al operar en asfalto y para lograr una superficie final lisa, apague la vibración antes de detener el rodillo.
- Mantenga la vibración apagada cuando la máquina no esté en uso.
- Apague la vibración si se encuentran dificultades durante la operación de la máquina.

3.8 Operación En Suelos No Lisos

- Tenga cuidado al operar en suelos no lisos para evitar accidentes y daños al equipo. Para operar seguramente y proteger la máquina, el funcionamiento continuo puede ser limitado a una cuesta lateral de 7° o menos
- Esta máquina debe ser operada en terreno liso tanto como sea posible.



Máquina En Suelo No Liso

3.9 Sistema de Rociadores

- El agua del tanque se envía a los tubos rociadores con ayuda de una bomba de diafragma.
- El agua se controla con el interruptor del rociador ubicado en el panel de control.
- Revise el nivel de agua del tanque rociador antes de empezar el rociado.
- Use agua limpia.
- Ponga atención al nivel de agua del tanque. La bomba de diafragma se estropeará si se la hace funcionar con tanque vacío.
- Para evitar daños, en invierno vacíe el tanque de rociado, la bomba, los tubos rociadores y la manguera.
- Para vaciar el tanque retire el tapón de drenaje localizado cerca del raspador trasero.

3.10 Parada/Estacionamiento

- Detenga la máquina en una superficie plana con suficiente resistencia de carga.
- Antes de detener la máquina siempre apague la vibración presionando el interruptor ON/OFF de la palanca de mando.
- Lleve la palanca de mando a posición neutral
- Reduzca la velocidad del motor con el acelerador.
- No detenga bruscamente el motor caliente excepto en caso de emergencia. Deje que el motor se enfríe.

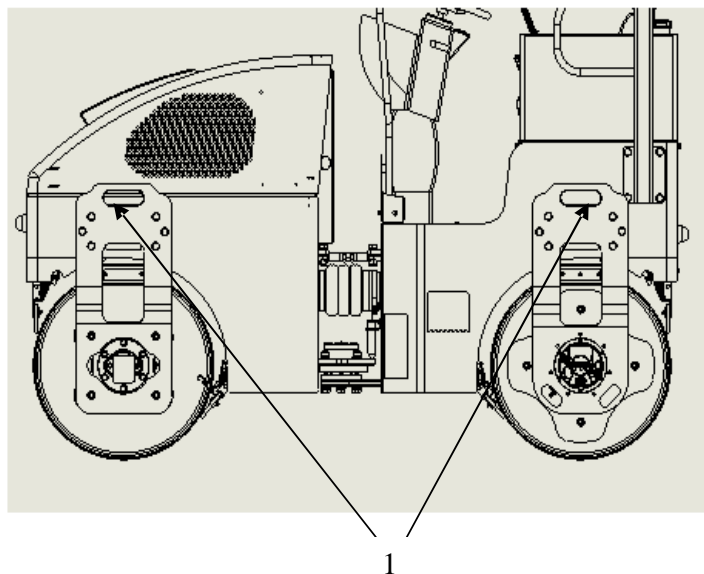
- Aplique el freno de mano presionando el interruptor del freno. Aplique siempre el freno de mano al dejar la máquina.
- No parquee en cuestas. Si la máquina se debe parquear en una superficie inclinada, bloquee los tambores con cuñas para evitar que el vehículo se desplace.
- Inspeccione alrededor de la máquina por si hay fugas de agua u otros problemas.
- Llene el tanque de gasolina si es necesario.
- Retire todo escombros del compartimiento del motor para evitar peligro de incendio.

3.11 Estacionamiento por periodos prolongados

- Limpie la máquina y retoque la pintura para evitar de oxidaciones.
- Cubra las partes expuestas con un revestimiento antioxidante y lubriqué todas las partes de la máquina.
- Motor: Consulte el manual Kubota para más información
- Batería: Retire la batería de la máquina. Limpie y engrase los cables de conexión.
- Filtro de aire y Tubo de escape: Cubra la entrada del filtro de aire y del tubo de escape con plástico o cinta adhesiva para evitar que la humedad entre al motor.
- Vacíe completamente el tanque de agua. Vacíe las mangueras, los conductos de agua y las bombas de diafragma.
- Sistema hidráulico: Llene el depósito hidráulico hasta su nivel máximo.
- Cilindro de Dirección: Engrase el cilindro de dirección.
- Cubra la máquina con lona y, si es posible, mantenga la máquina en el interior.

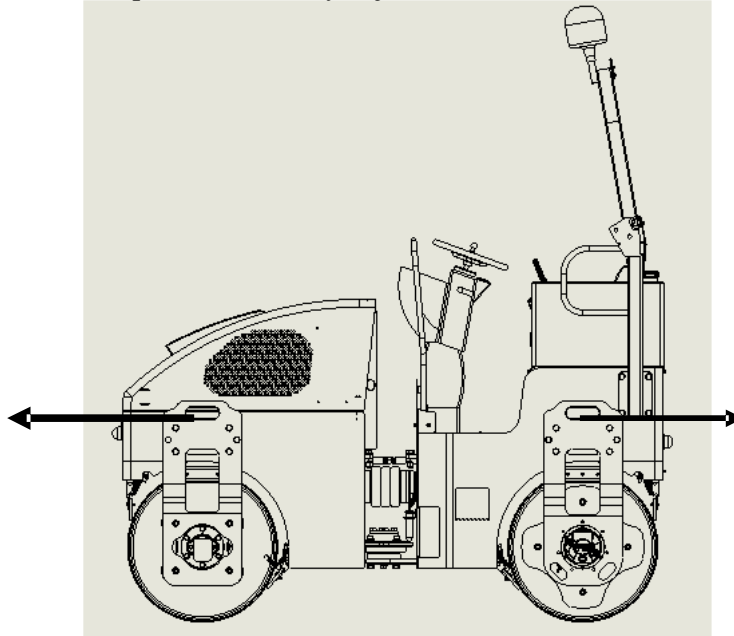
3.12 Elevación de la Máquina:

- Ponga el volante en posición de avance
- Apague el motor y presione el interruptor del freno de mano.
- Retire el perno de bloqueo y asegure los bastidores delantero y trasero.
- Use las cuatro posiciones de enganche (1) para levantar la máquina.
- Asegúrese de que las poleas de elevación hayan sido fijadas apropiadamente.
- Cerciórese de que no haya nadie cerca de la operación de elevación.



3.13 Remolque

- Para esto se debe usar una conexión de remolque. Cerciórese de que la conexión esté en buenas condiciones.
- La velocidad de remolque debe ser muy baja.



- El dispositivo de remolque se debe conectar a dos puntos de elevación. La fuerza de tiro se debe ejercer longitudinalmente, como se muestra en la foto.

3.13 Transporte de la Máquina

- Preparaciones: Para transportar el vehículo bloquee el tambor y fije las cuñas a los tambores.
- Asegúrese de que la junta articulada esté bloqueada con un perno.

5.0 Solución de problemas

Problema	Solución
El motor no se enciende	Revise el tanque de combustible
	Cerciórese de que el combustible usado sea DIESEL
	El sistema de combustible no está imprimado
	Revise el filtro de combustible
	Revise la conexión de la batería
	Revise la ignición del motor
	Revise la bomba de combustible
	Revise las conexiones eléctricas y los fusibles
No hay vibración	Revise el cableado eléctrico
	Revise el solenoide de vibración del bloque del colector
	Revise la instalación del excitador
	Revise los motores de vibración
	Revise el sistema hidráulico y sus componentes
El vehículo no se desplaza	Revise el cable y la palanca de mando
	Inspeccione los motores impulsores
	Revise el freno hidráulico
	Compruebe el solenoide de la bomba
	Revise la bomba hidráulica
La dirección no funciona	Revise el cilindro de dirección
	Revise la bomba de dirección
	Revise la junta articulada

6.0 Información Técnica

MODELO	KX3-1.25
PESO	
PESO BRUTO	3.000 kg
DIMENSIONES	
LARGO	2.760 mm
ANCHO	1.400 mm
ALTO	2.580
RENDIMIENTO	
VELOCIDAD (AVANCE/RETROCESO)	0-12 km/h
Pendiente máxima permitida	30%
Frecuencia de vibración	50 Hz
Carga lineal estática:	120/103N/cm
ESPECIFICACIONES DEL MOTOR	
Modelo	HANOMAG
Tipo	Vertical, refrigerado por agua, motor diésel de 4 ciclos
Caja de Transmisión	Hidroestática con variador
Marchas	1 Avanca + 1 Retroceso
Freno	Hidrostático
ADICIONAL	
Amplitud de vibrado	0.5 mm
Ancho de trabajo	1250 mm
Radio de giro	500 mm

MICHIGAN[®]