

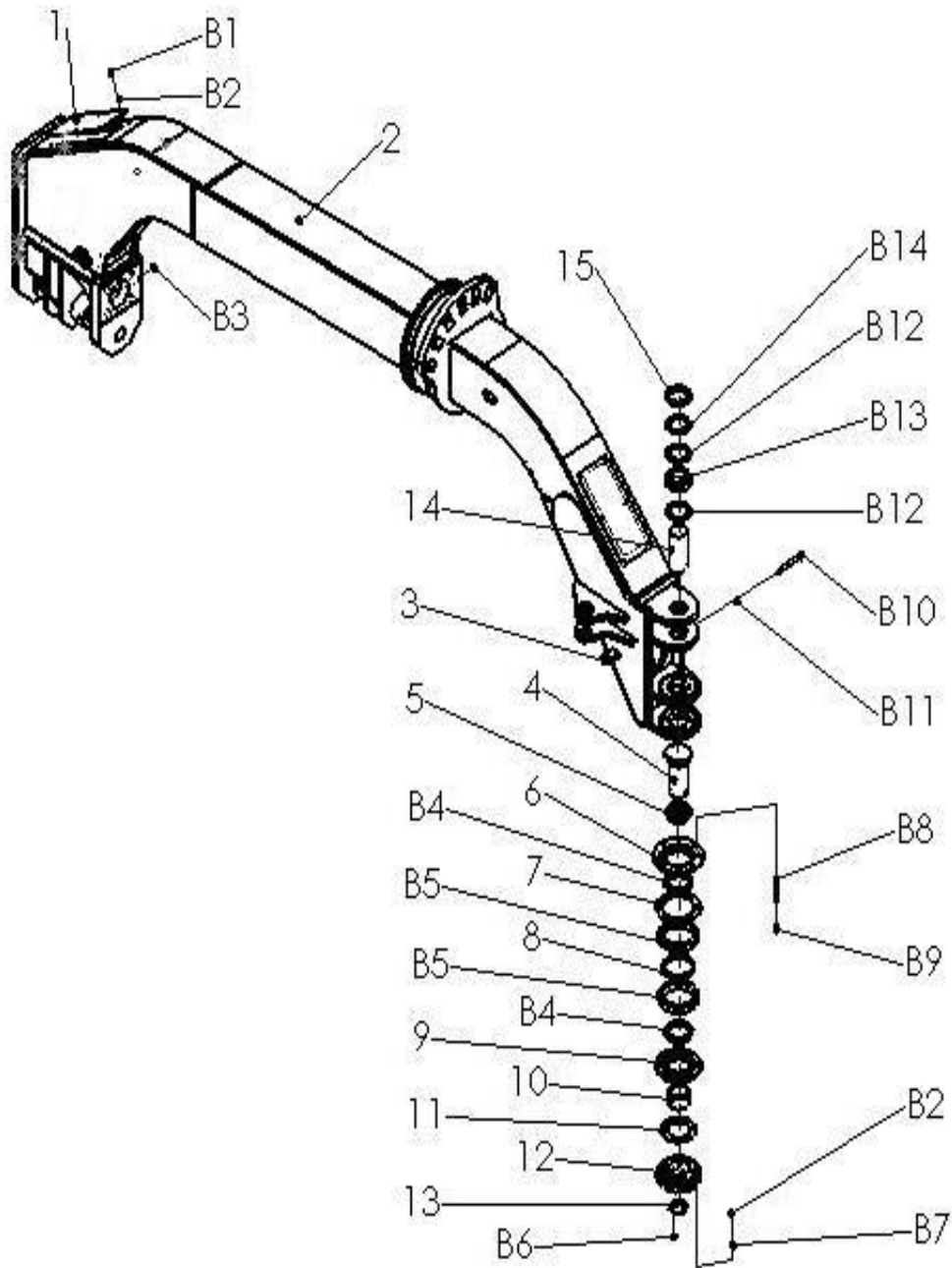
CATALOGO DE PARTES

MOTONIVELADORA | **HD170M**



MICHIGAN[®]

P6A. 1 CHASIS (I)



P6A. 1

CHASIS

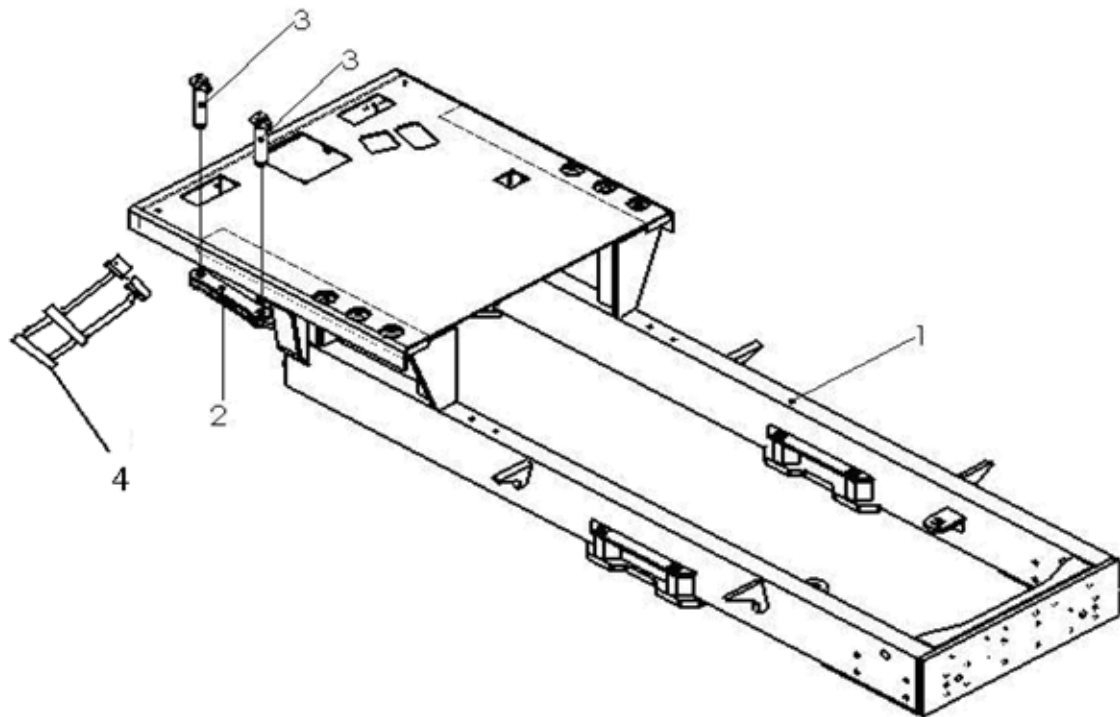
(I)

Item	Códigos	Nombre de piezas	Cant.	Observ.
1	P1C. 1-1	Tapa	1	
2	P1K. 1. 1	Chasis frontal	1	
3	P1K. 1-2	Soporte de traba	1	
4	P1C. 1-7	Eje pasador	1	
5	P1C. 1-8	Manguito	1	
6	P1C. 1-9	Tapa	1	
7	P1C. 1-13	Ajuste de calce	1	
8	P1C. 1-10	Manguito	1	
9	P1C. 1-11	Tapa	1	
10	P1C. 1-12	Manguito	1	
11	P1C. 1-13	Ajuste de calce	1	
12	P1C. 1-15	Tapa	1	
13	P1C. 1-14	Arandela	1	
14	P1C. 1-5	Eje	1	
15	P1C. 1-6	Tapa	1	
B1	GB5783-86	Tornillo M10x20-8. 8	20	
B2	GB93-87	Arandela 10	26	
B3	GB1152-89	Taza de aceite M8 x 1	7	
B4	HG4-338-66	Retén 110x140x16	2	
B5	GB297-93	Ruleman 7518E90×160×42.5	2	
B6	GB5782-86	Tornillo M16×50-10. 9	3	
B7	GB5782-86	Tornillo M10×50-10. 9	6	
B8	GB5782-86	Tornillo M12×115-10. 9	8	
B9	GB93-87	Arandela 12	8	
B10	GB70-85	Tornillo M16×1. 5×150	1	
B11	GB6185-86	Tuerca M16×1. 5	1	
B12	GB893. 1-86	Anillo retén 130	2	
B13	GB304. 5-81	Rulemán GE90-ES	1	
B14	JB/ZQ4606-86	Tapa 90	1	

P6A. 1

CHASIS

(II)

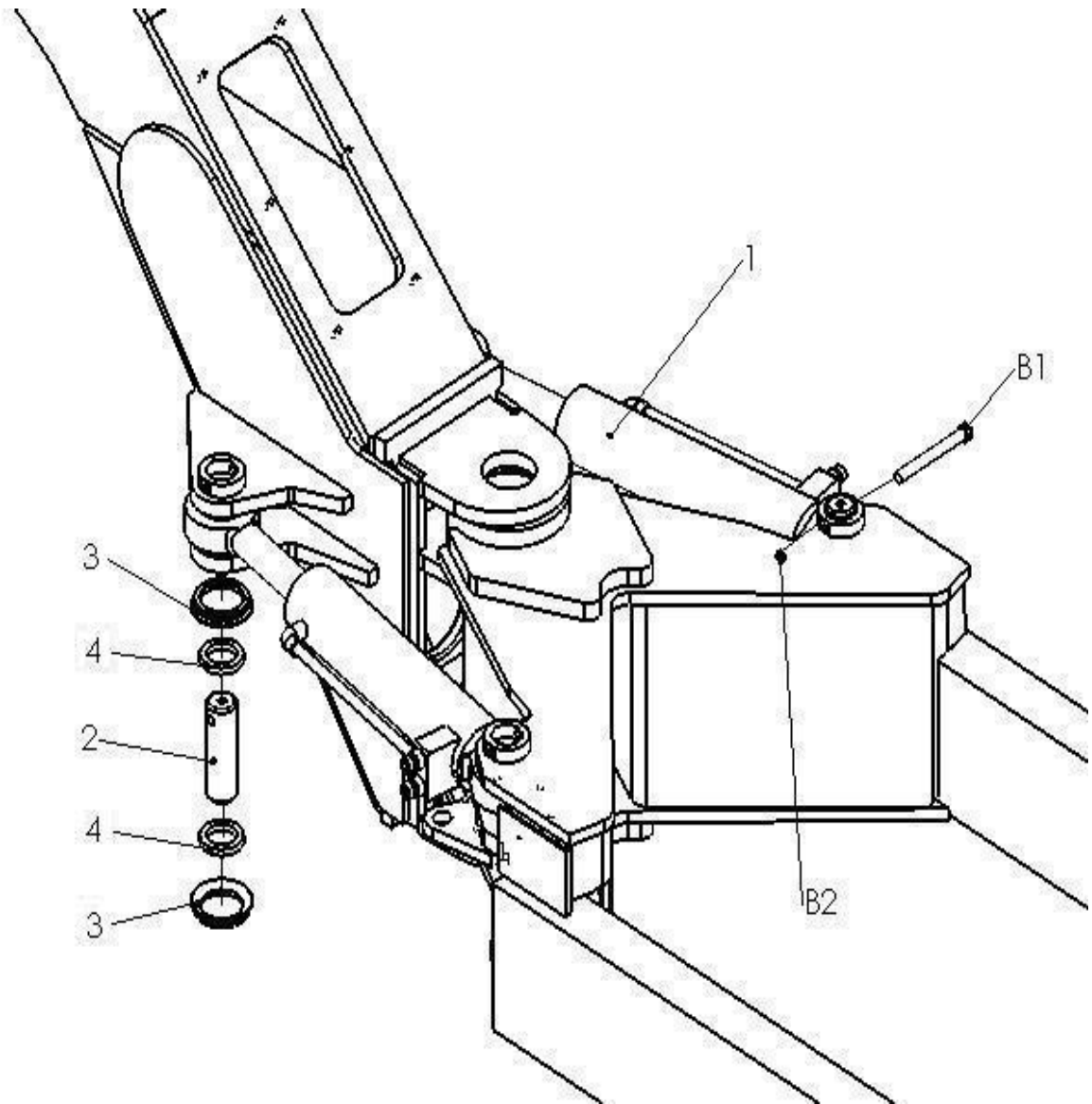


Item	Códigos	Nombre de piezas	Cant.	Observ.
1	P6A. 1. 5a	Chasis trasero	1	
2	P1C. 1. 3	Soporte	1	
3	P1C. 1. 7	Chaveta	2	
4	P1C. 1. 2	Escalera	2	

P6A. 1

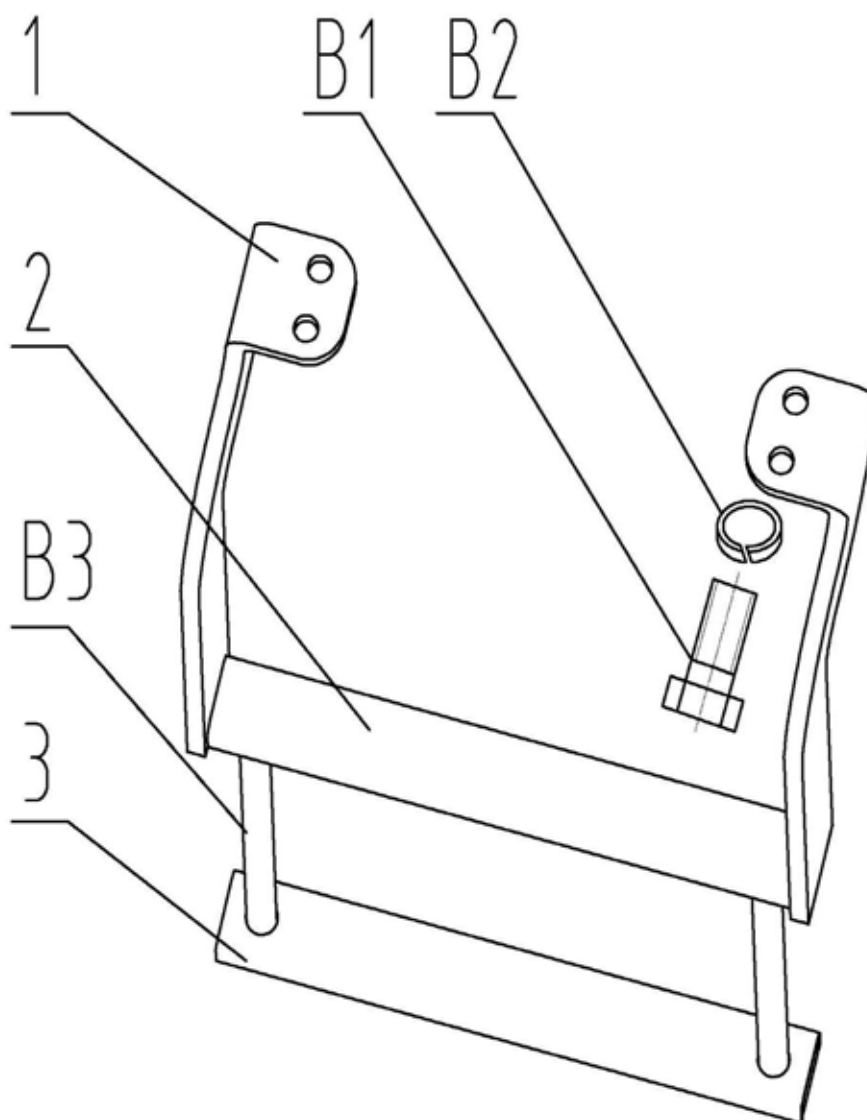
CHASIS

(III)



Item	Códigos	Nombre de piezas	Cant.	Observ.
1	G18P17J100/50H	Cilindro articulado	2	
2	P1C. 1-2	Eje	4	
3	P1C. 1-4	Retén	8	
4	P1C. 1-3	Ring	8	
B1	GB70-85	Tornillo M10×90-8.8	4	
B2	GB889-86	Tuerca M10-8	4	

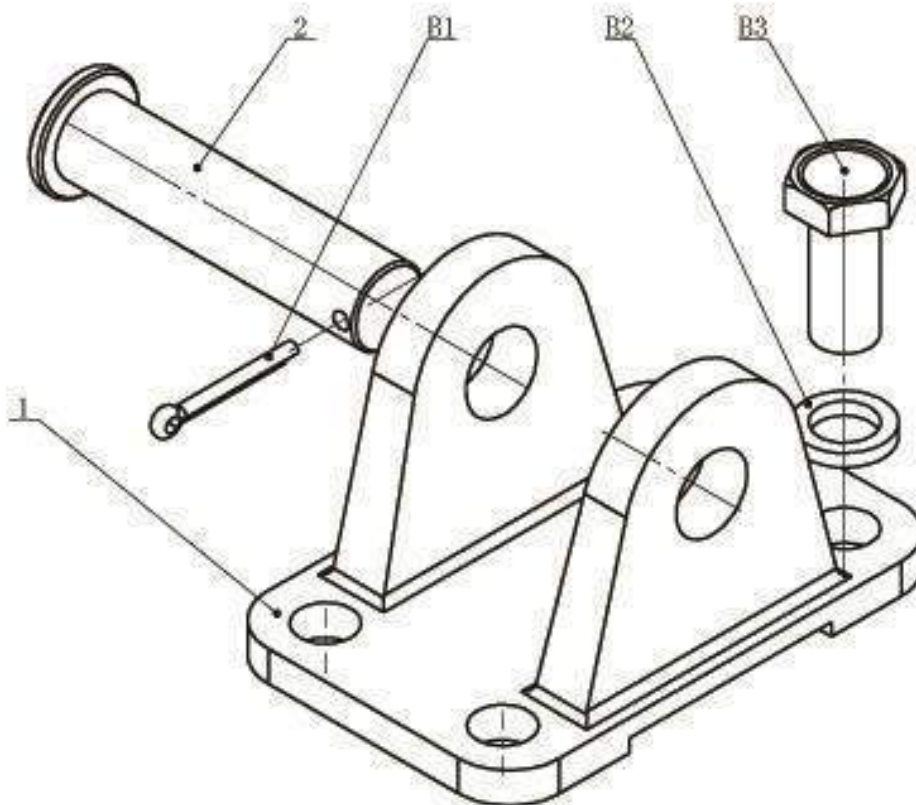
ENSAMBLE ESCALERA



Item	Códigos	Nombre de piezas	Cant.	Observ.
1	P1C. 1.2-1	Placa de soporte	2	
2	P1C. 1.2-2	Escalón	1	
3	P1C. 1.2-4	Escalón	1	
B1	GB5783-86	Tornillo M12x25-8.8	8	
B2	GB93-87	Arandela 12	8	
B3	GB1102	Cable de acero	2	

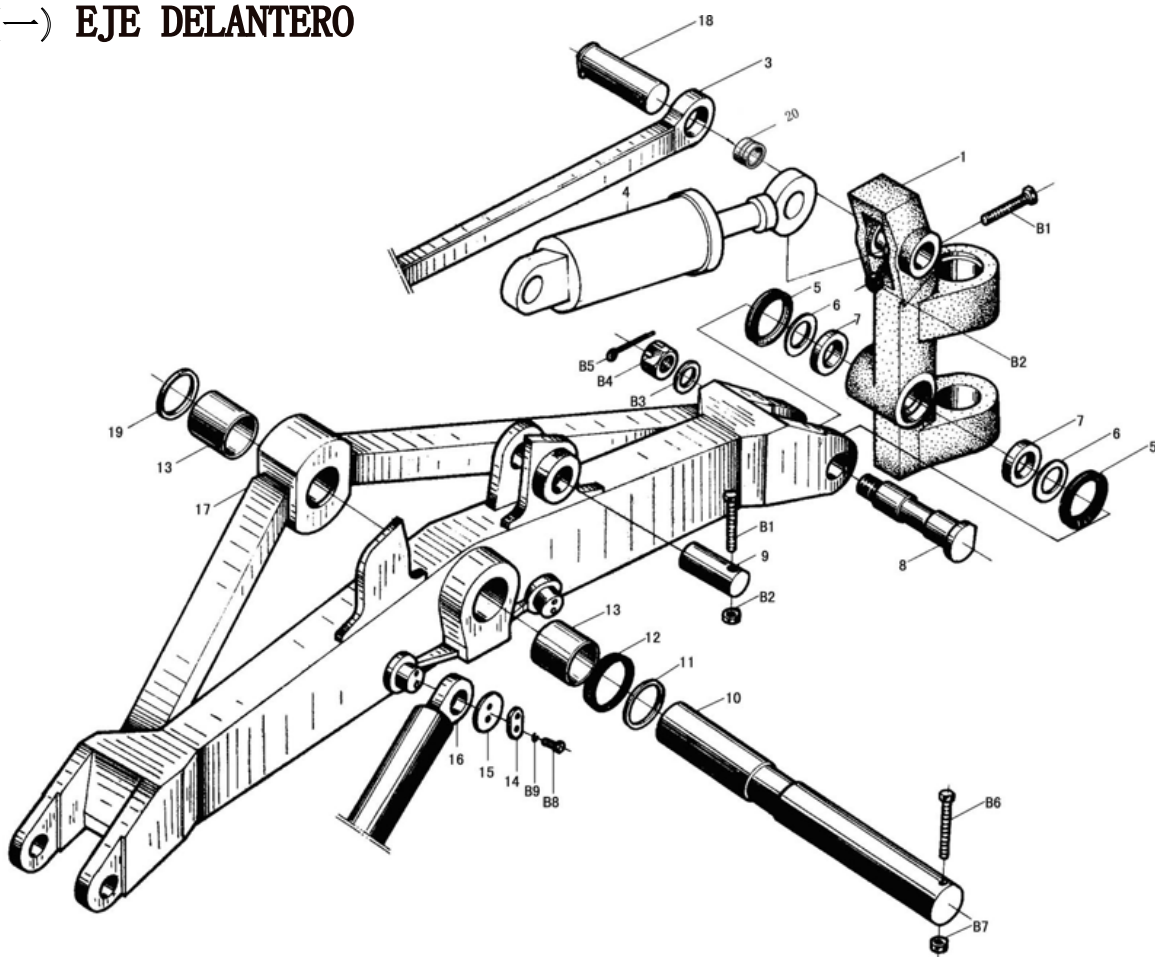
PIC. 1. 6a

TRABA DE REMOLQUE



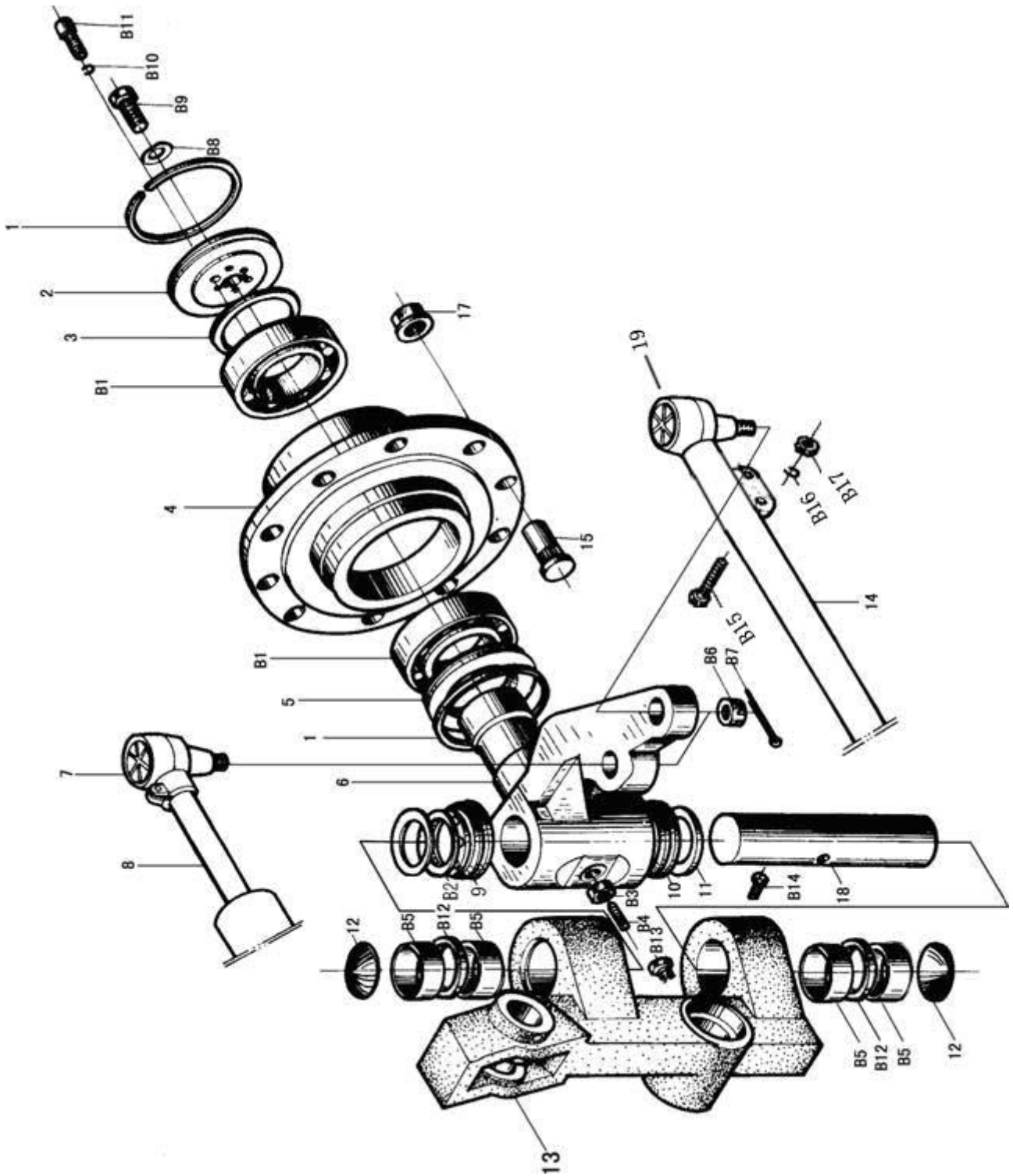
Item	Código	Nombre de piezas	Cant.	Observ.
1	PIC. 1. 6a-1	Soporte de traba	1	
2	PIC. 1. 6a-2	Eje	1	
B1	GB/T91-2000	Eje	1	
B2	GB93-87	Arandela 20	4	
B3	GB5783-86	Tornillo M20x45-10.9	4	

P3.2 (一) EJE DELANTERO



Item	Códigos	Nombre de piezas	Cant.	Observ.
1	P1.2.11A P1.2.9A	Buje de dirección Derecho Buje de dirección Izquierdo	1	
2				
3	P1.2.10.1a	Soporte	1	
4	380103000	Cilindro articulado rueda delantera	1	
5	P1.2-8	Retén	4	
6	P1.2-7	Retén	4	
7		Rulemán GAC40S	4	
8	P1.2-6	Eje pasador	2	
9	P1.2-9	Eje pasador	1	
10	P3.2-1	Eje pasador	1	
11	P1.2-24	Retén	2	
12	P1.2-25	Retén	2	
13		Manguito SF-1 Φ65×Φ70×Φ80	2	
14	P1.2-4	Arandela bloqueante	2	
15	P1.2-3	Arandela	2	
16	G18P18 (19) Z50/30H	Cilindro de dirección	2	
17	P3.2.1	Soporte eje	1	
18	P1.2-12	Eje	2	
19	P1.2-23	Junta	1	
20	P1.2.10-1	Manguito	2	
B1	GB5782-86	Tornillo M10x90-8.8	3	
B2	GB889-86	Tuerca M10	3	
B3	GB97.2-85	Arandela 30	2	
B4	GB9457-88	Tuerca M30x2	2	
B5	GB91-86	Eje 6x60	2	
B6	GB5783-86	Tornillo M12x120-8.8	1	
B7	GB889-86	Tuerca M12	1	
B8	GB5783-86	Tornillo M8x25-8.8	4	
B9	GB93-87	Arandela 8	4	

P3.2 EJE DELANTERO (II)

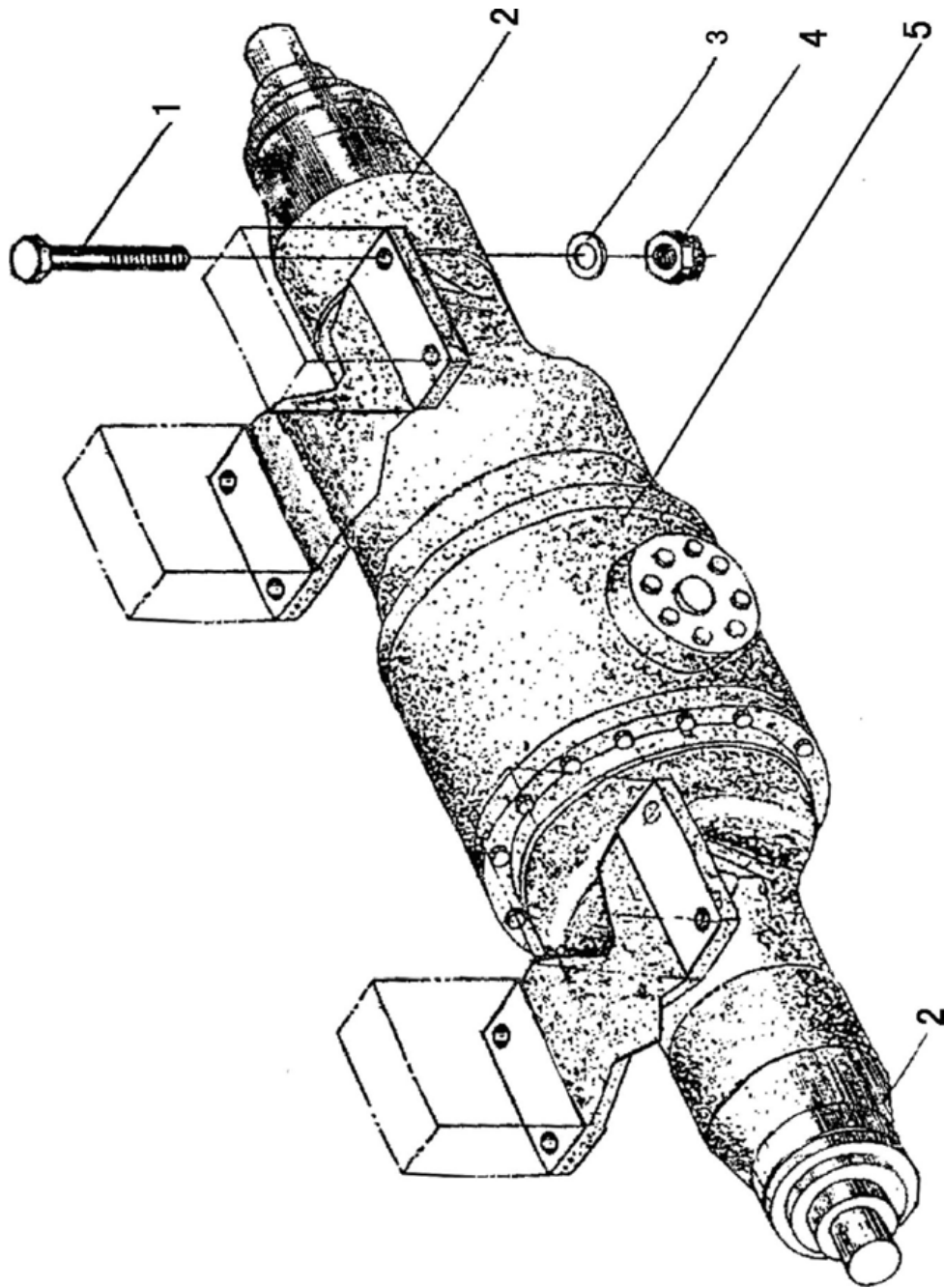


P3.2 EJE DELANTERO (II)

Item	Códigos	Nombre de piezas	Cant.	Observ.
1	P1. 2-17a	Arandela	4	
2	P1. 2-15a	Tapa	2	
3	P1. 2-16	Junta	2	
4	P1. 2. 8	Masa	2	
5	P1. 2-18a	Espaciador	2	
6	P3. 2. 2	Buje de dirección derecho	1	
	P3. 2. 4	Buje de dirección izquierdo		
7	P1. 2. 6A	Rótula	2	
8	G18P18Z50/30H. 00	Cilindro de dirección	2	
9	P1. 2-13	Junta	1	
10	P1. 2-19	Retén	4	
11	P1. 2-14	Retén	6	
12	P1. 2-22a	Adaptador	4	
13	P1. 2. 9A	Eje de dirección basculante izquierdo	1	
	P1. 2. 11A	Eje de dirección basculante derecho	1	
14	P3. 2. 3-1	Tornillo	1	
15	P1. 2. 8-1	Perno de eje	20	
16				
17	P1. 2-1a	Tuerca	20	
18	P1. 2-5	Eje pasador	2	
19	P1. 2. 5. 1A	Rótula izquierda	1	
	P1. 2. 5. 2A	Rótula derecha	1	
B1	GB297-84	Rulemán 2007118E (Φ90 × Φ140×32)	4	
B2	GB4605-84	Rulemán 889112	2	
B3	GB6170-86	Tuerca M12-8	2	
B4	GB79-85	Tornillo M1 2x35-33H	2	
B5	GB/T5801-94	Rulemán NK55×68×25	8	
B6	GB9459-88	Tuerca M24x2	4	
B7	GB91-86	Chaveta 5x45	4	
B8	GB856-88	Arandela 20	2	
B9	GB5783-86	Tornillo M20x45-10. 9	2	
B10	GB93-87	Arandela 12	12	
B11	GB70-85	Tornillo M12x30-8. 8	12	
B12	GB895. 1-86	Anillo retén 65	4	
B13	GB1152-89	Copa de aceite M8x1	4	
B14	GB1153-89	Copa de aceite M8x1 90°	4	
B15	GB5782-86	Tornillo M10x60	4	
B16	GB93-87	Arandela 10	4	
B17	GB6170-86	Tuerca M10	4	

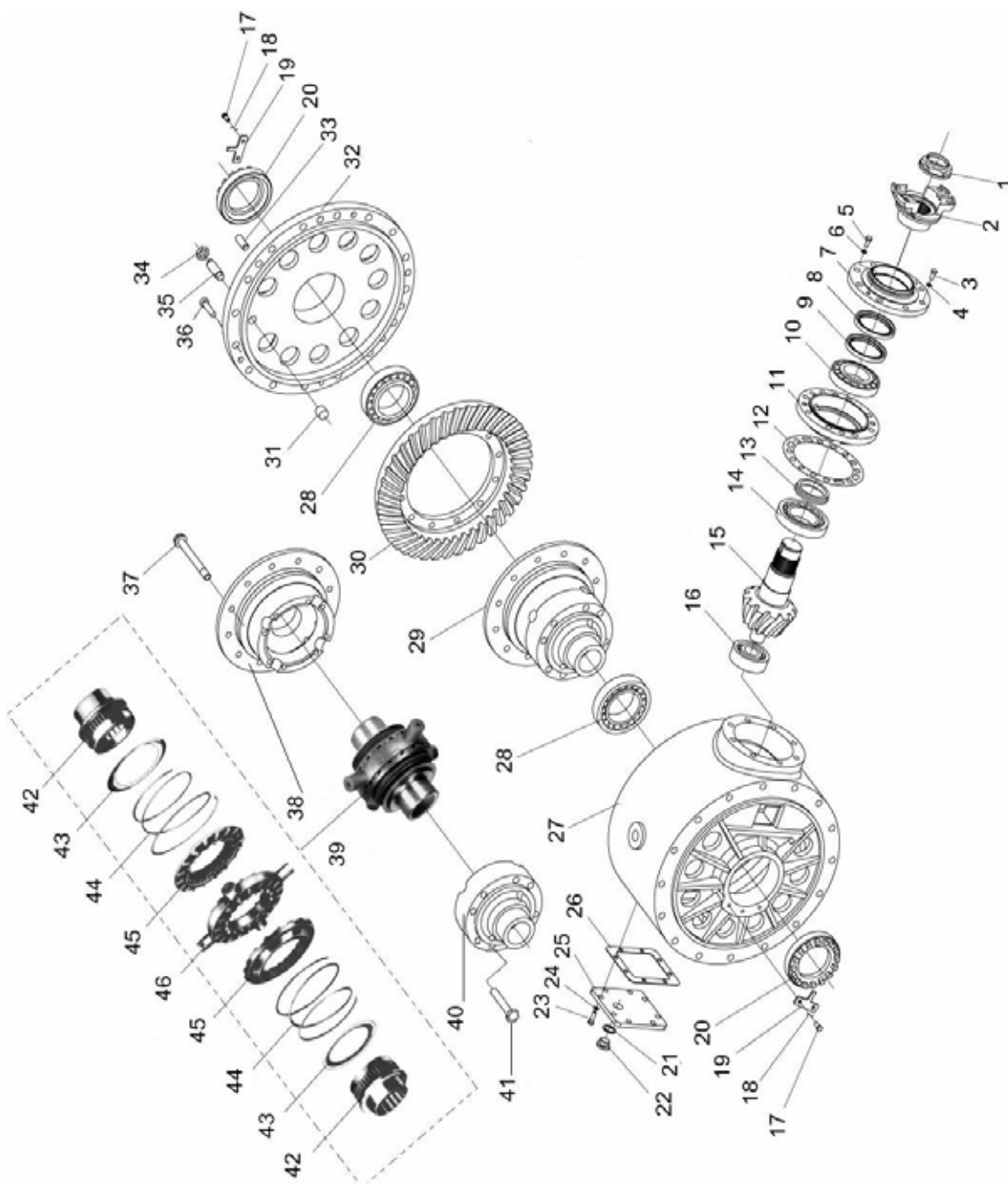
CPH180

EJE TRASERO



Item	Códigos	Nombre de piezas	Cant.	Observ.
1	GB5785-86	Tornillo M24x2x220-10.9	8	
2	PY180-H	Sistema de soporte del eje trasero	2	
3	GB97.2-85	Arandela 24	16	
4	GB6185-86	Tuerca M24x2	8	
5	PY180-H.1	Retardador principal	1	

PY180-H.1 NÚCLEO DIFERENCIAL COMPLETO

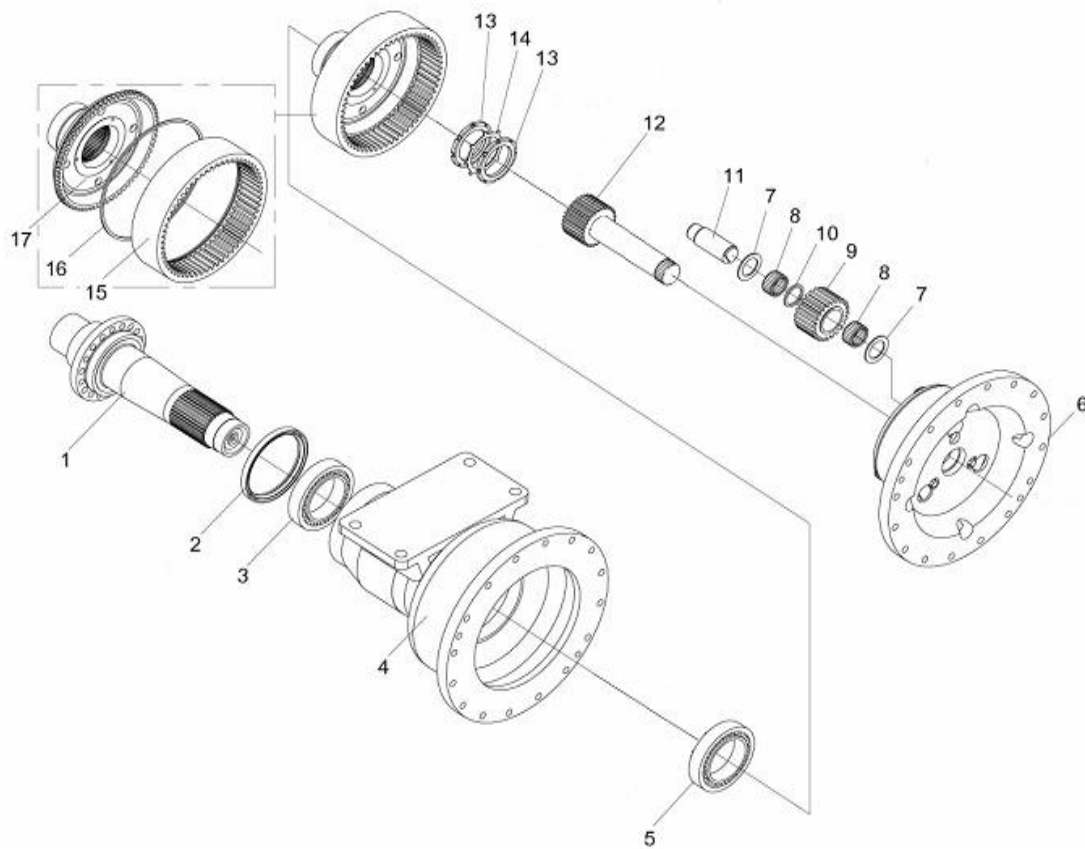


PY180-H. 1 NÚCLEO DIFERENCIAL COMPLETO

Item	Códigos	Nombre de piezas	Cant.	Observ.
1	PY180-H. 1-4	Tuerca	1	
2	PY180-H. 1. 2	Horquilla	1	
3	GB/T5782-2000	Tornillo M8x25	2	
4	GB/T93-87		2	
5	GB/T5782-2000	Tornillo M8x25	8	
6	GB/T93-87	Arandela 8	8	
7	PY180-H. 1-2	Tapa	1	
8, 9	GB/T9877. 1-88	Retén FB75X95X10F	2	
10, 14	GB/T297-94	Rulemán 30311	2	
11	PY180-H. 1-5	Rulemán	1	
12	PY180-H. 1-1	Junta	1	
13	PY180-H. 1-6	Arandela espaciadora	1	
15	PY180-H. 1-3	Piñon de acción	1	
16	GB/T283-94	Ruleman	1	
17	GB/T5783-2000	Tornillo M6x10	2	
18	GB/T848-2002	Arandela	2	
19	PY180-H. 1-9	Arandela bloqueadora	2	
20	PY180-H. 1-8	Tuerca castillo	2	
21	JB/T1000-77	Arandela 42	1	
22	JB/T7941. 2-95	Tornillo 42	1	
23	GB/T5782-2000	Tornillo M8x25	8	
24	GB/T93-87	Arandela 8	8	
25	PY180-H. 1-11	Tapa	1	
26	PY180-H. 1-7	Retén	1	
27	PY180-H. 1-7	Tapa final del disco	1	
28	GB/T297-94	Rulemán	2	
29	PY180-H. 1. 1	Diferencial ensamblado	1	
30	PY180-H. 1-10	Disco de engranaje	1	
31	PY180-H. 1-13	Tapón	1	
32	PY180-H. 1-16	Tapa	1	
33	GB/T879. 1-2000	Chaveta 16x40	6	
34	GB/T6172. 1-2000	Tuerca	1	
35	GB/T79-2000	Tornillo M20x80	1	
36	GB/T70. 1-2000	Tornillo M6x80	12	10.9
37	GB/T5782-2000	Tornillo M16x40	24	10.9
38	PY180-H. 1. 1-1	Tapa	1	
39	PY180-H. 1. 1	Ensamble de Diferencial	1	
40	PY180-H. 1. 1-2	Tapa	1	
41	67035	Eje	2	
42	66843	Retenedor	2	
43	66842	Arandela	2	
44	66960	Arandela	2	
45	66983	Arandela	1	

PY180-H

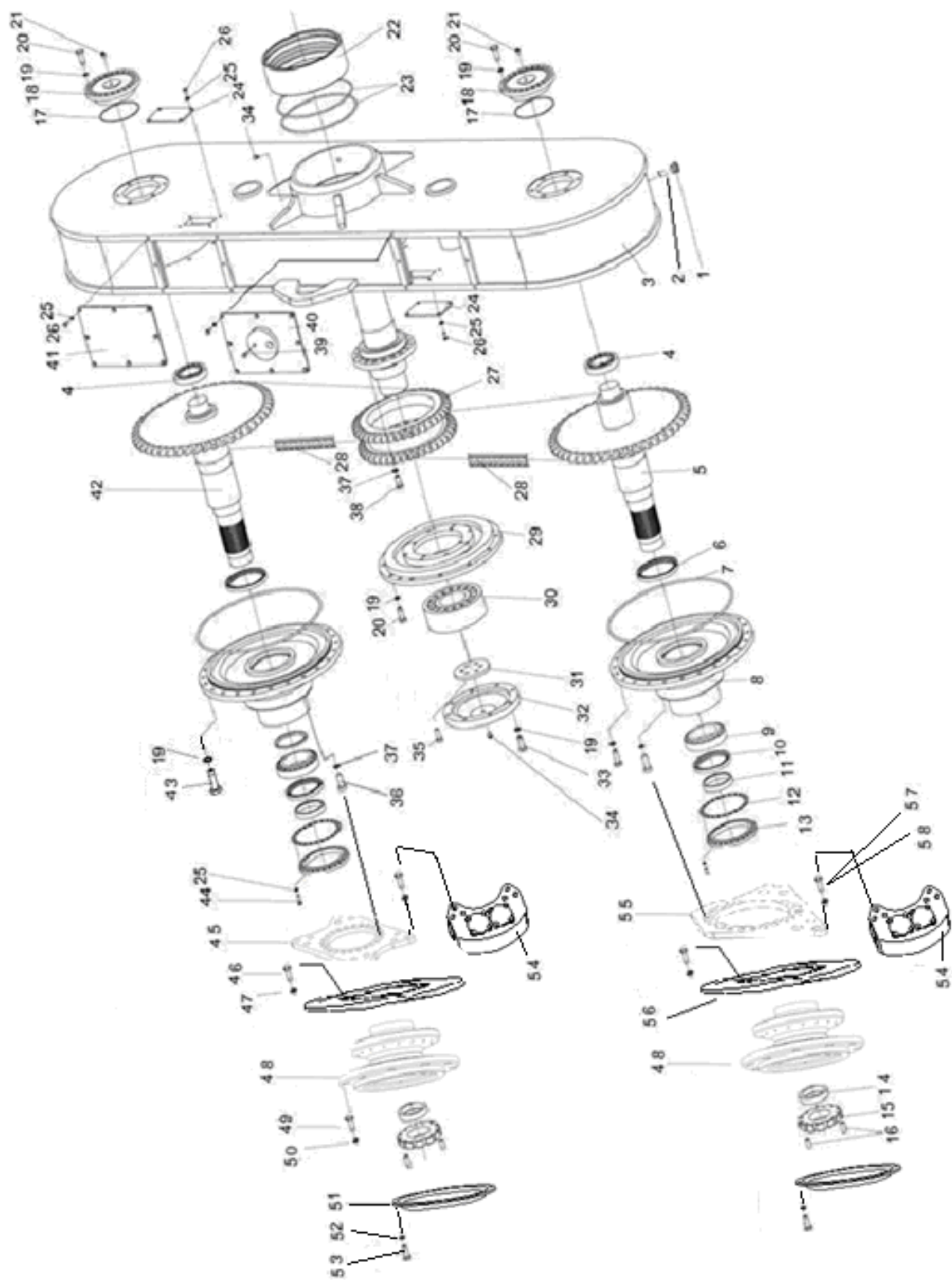
SOPORTE DE EJE TRASERO



Item	Códigos	Nombre de piezas	Cant.	Observ.
1	PY180-H-8	Eje	2	
2	GB/T9877.1-97	Retén FB165x190x13F	2	
3	GB/T297-94	Rulemán 33022	2	
4	PY180-H-7	Tubo del eje	2	
5	GB/T297-94	Arandela 32012	2	
6	PY180-H-1	Porta engranajes	2	
7	PY180-H-10	Placa de bloqueo	12	
8	PY180-H-15	Rodillo	672	
9	PY180-H-12	Engranaje	6	
10	PY180-H-13	Arandela espaciadora	30	
11	PY180H-9	Tornillo	6	
12	PY180-H-2	Eje	2	
13	PY180-H-6	Arandela	4	
14	PY180-H-5	Placa de bloqueo	2	
15	PY180-H-11	Corona dentada	2	
16	PY180-H-4	Retém	2	
17	PY180-H-3	Soporte de corona denteada	2	

CPH180

TANDEM



CPH180

TANDEM

Item	Códigos	Nombre de piezas	Cant.	Obser.
1、 2	XZ20. 50. 27	Tornillo	1	
3	CPH185. 1	Cuerpo tandem	1	
4	GB/T297-94	Rulemán 33113	2	65X110X34
5	CPH185C. 1. 2	Eje de la cadena trasera	1	
6	GB/T9877. 1-88	Retén FB115×140×12B	2	
7	GB3452. 1-92	O-Ring 412×5. 3G	2	
8	CPH185C. 1-1	Eje	2	
9	GB/T297-94	Cadena 32018	2	90X140X32
10	GB/T9877. 1-88	Retén BF100×125×12B	2	
11	CPH180. 1-8	Pedestal	2	
12	CPH180. 1-10	Junta	2	
13	CPH180. 1-9	Pedestal	2	
14	CPH180. 1-6	Manguito	2	
15	CPH180. 1-7	Tuerca	2	
16	CPH180. 1-5	Tornillo	4	
17	GB3452. 1-1992	O-Ring 128×5. 3G	2	
18	PY180-H. 2-1	Eje	2	
19	GB/T93-87	Arandela 12	56	
20	GB/T5782-2000	Tornillo M12x35	24	8. 8
21	JB1000-77	Tornillo M16X1. 5	2	
22	PY180-H. 2-3	Manguito	1	
23	GB/T1235-76	O-Ring 250×5. 3G	2	
24	PY180-H. 2-16	Tapa	2	
25	GB/T93-87	Arandela	80	
26	GB/T5783-2000	Tornillo M8x16	32	
27	PY180-H. 2-2	Doble eje dentado	1	
28	GB/T1243-97	Cadena 32B-1x52	2	
29	PY180-H. 2-6	Tapa del eje	1	
30	GB/T288-94	Cadena 22317C	1	85X180X60
31	PY180-H. 2-5	Tapa	1	
32	PY180-H. 2-4	Tapa	1	
33	GB/T70. 1-2000	Tornillo M12x35	8	8. 8
34	JB/T7940. 1-95	Taza de engrase M10X1	4	
35	GB/T32. 1-88	Tornillo M12x40	6	8. 8
36	GB/T70. 1-2000	Tornillo M16x50	44	8. 8
37	GB/T93-87	Arandela 16	62	
38	GB/T5783-2000	Tornillo M16x40	18	10. 9
39	QC/T410-1999	Tornillo	3	
40	CPH185C. 1. 4	Tapa	1	
41	PY180-H. 2-18	Tapa	1	
42	CPH185C. 1. 3	Eje delantero dentado	1	
43	GB/T5783-2000	Tornillo M12X35	24	10. 9
44	GB/T5783-2000	Tornillo M8x25	48	8. 8
45	CPH185. 1-2	Soporte disco de freno	1	
46	GB/T5783-2000	Tornillo M18X45	32	

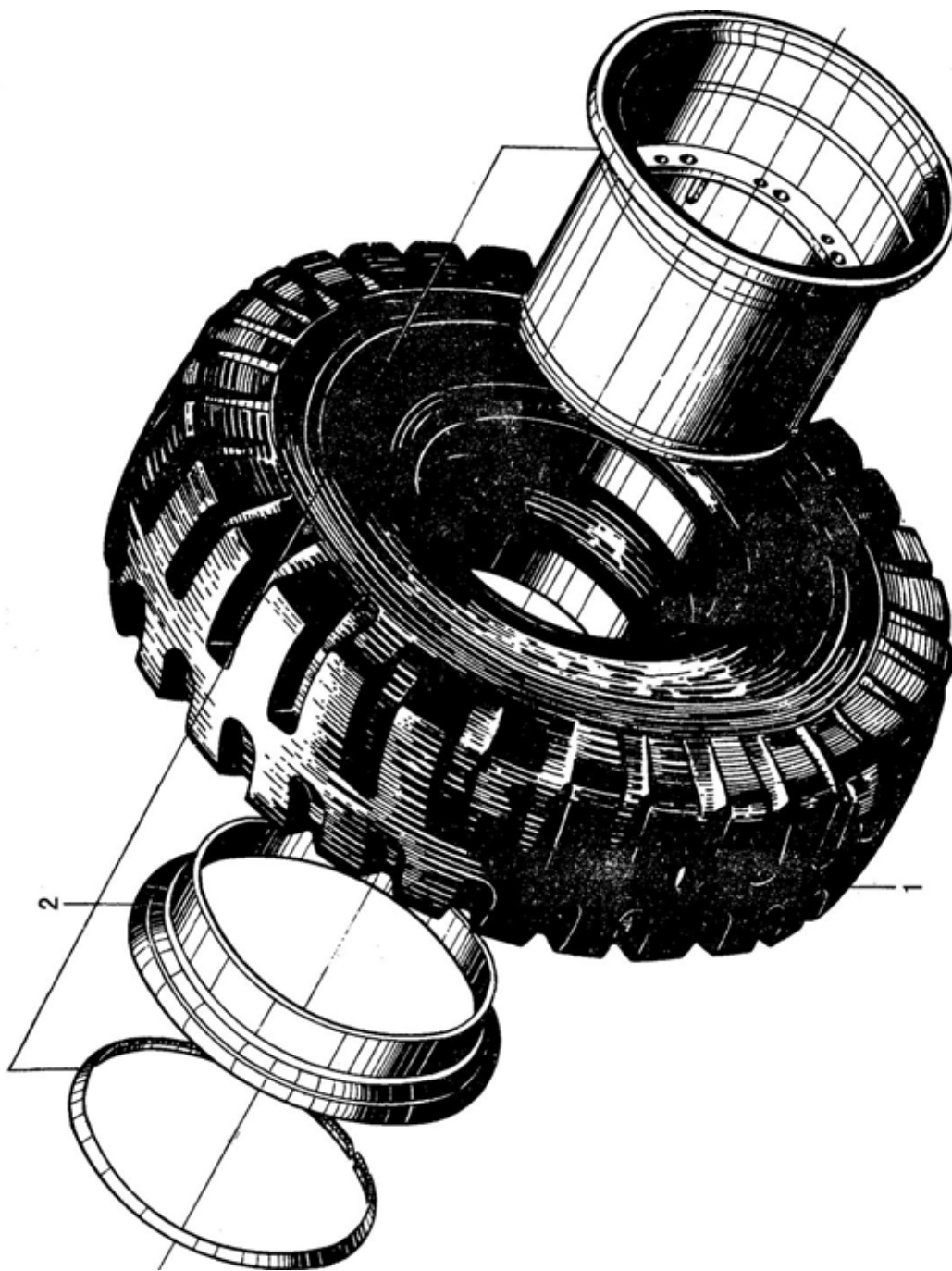
CPH180

TANDEM

Item	Códigos	Nombre de piezas	Cant.	Observ.
47	GB/T93-87	Arandela 18	32	
48	CPH185.1-4	Eje con ranuras	2	
49	CPH185C.1-3	Perno	20	
50	CPH180.1-12	Tuerca	20	
51	CPH185.1-5	Tapa	2	
52	GB/T93-87	Arandela 6	12	
53	GB/T5783-2000	Tornillo M6x15	12	
54	75700432B/CPH 185D.1.1	Freno de disco	3	
55	CPH185.1-7	Soporte disco de freno trasero	2	
56	CPH185.1-3	Disco de freno	2	
57	GB/T5782-2000	Tornillo M20X65	18	
58	GB/T93-87	Arandela 20	18	

P1.5

RUEDA



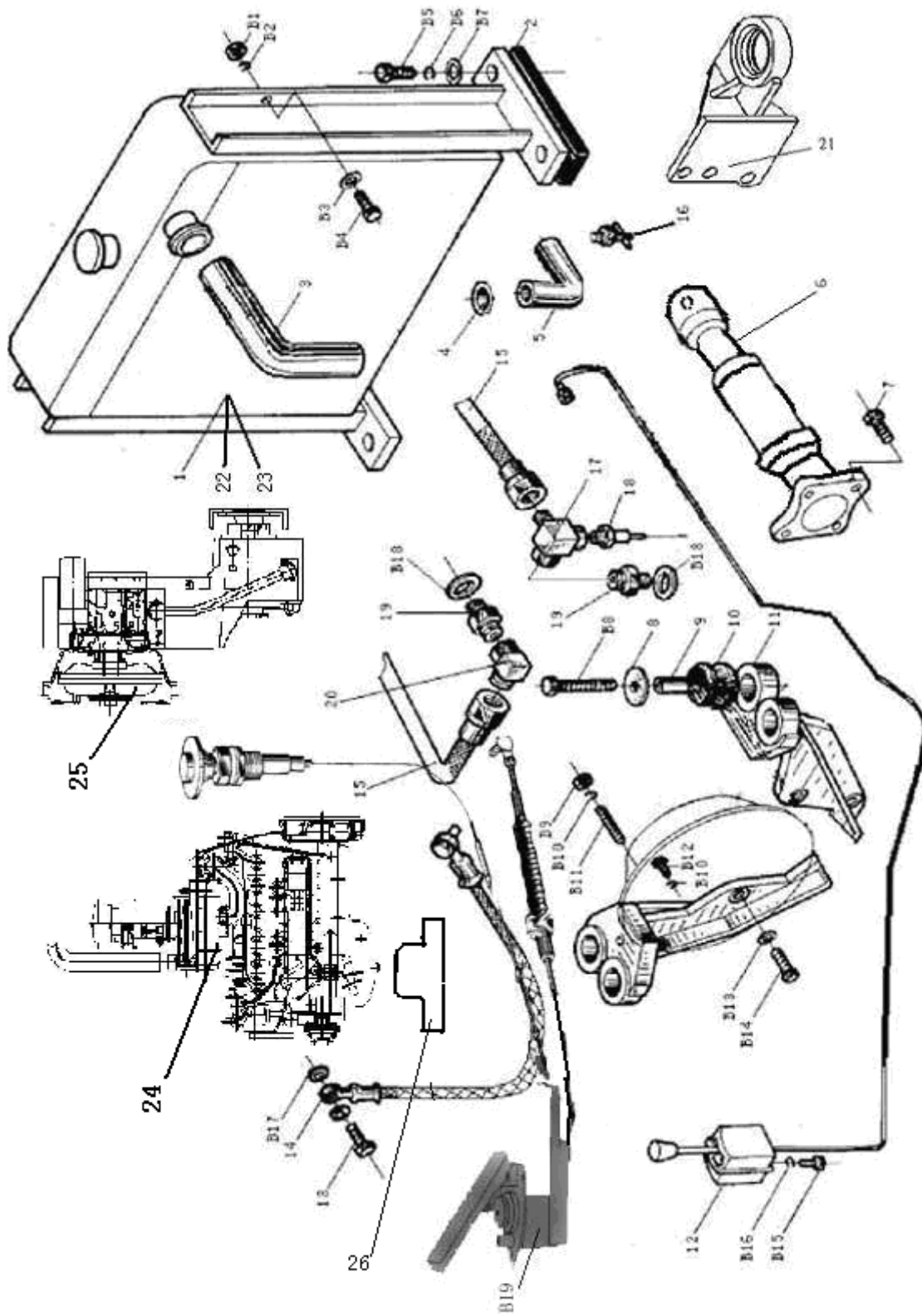
P1.5

RUEDA

Item	Códigos	Nombre de piezas	Cant.	Observ.
1		Cubierta 17.5-25PR14G12-ORG13	6	
2		Llanta 14.00/1.5-25TB	6	

P6A. 7

MOTOR Y SISTEMA DE TRANSMISIÓN

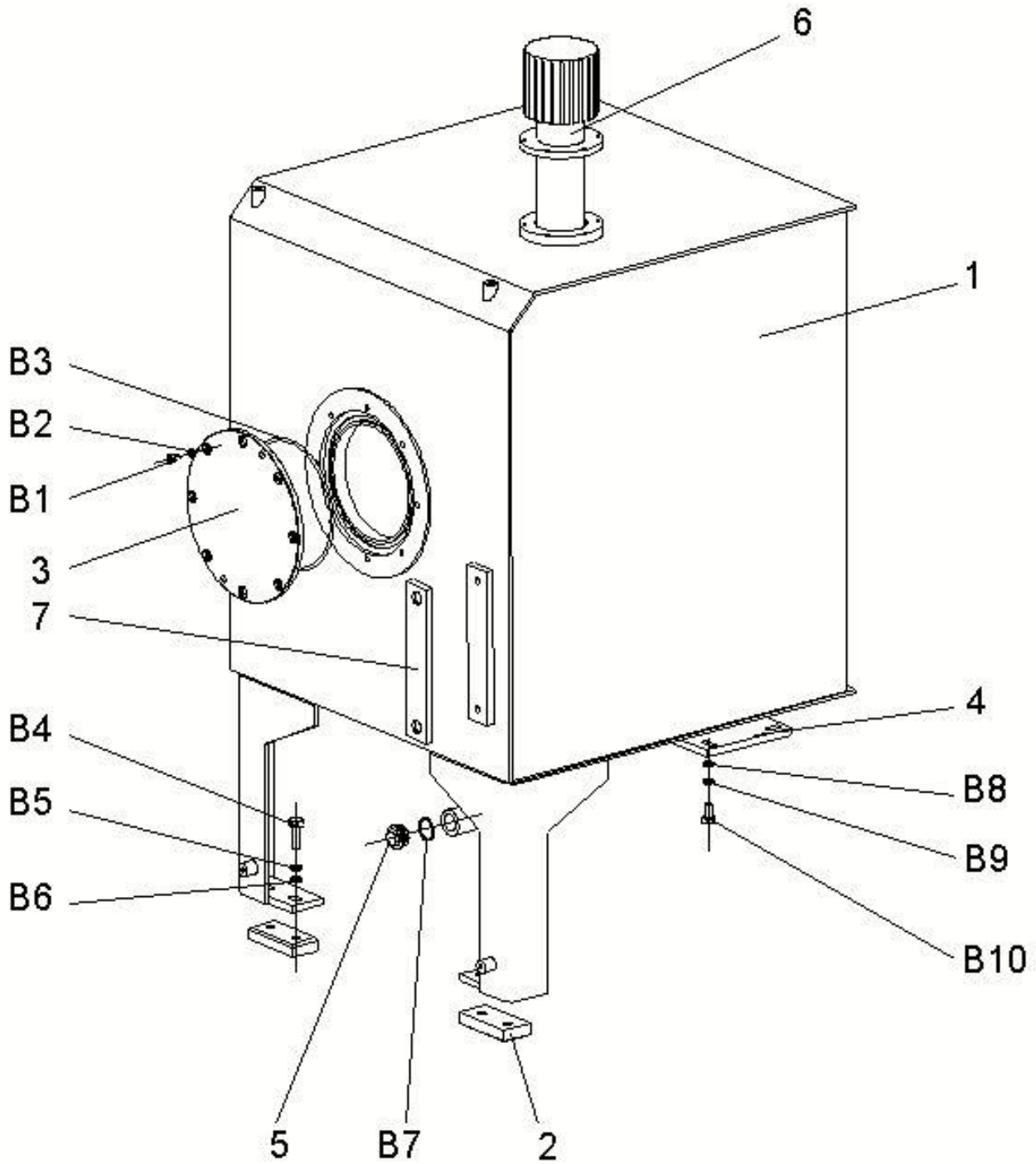


P6A. 7

MOTOR Y SISTEMA DE TRANSMISIÓN

Item	Códigos	Nombre de piezas	Cant.	Observ.
1		Ensamble Radiador	1	
2		Junta	2	
3		Tubo de salida del agua	1	
4		Abrazadera	4	
5		Tubo de salida del agua	1	
6		Eje de dirección CD01b	1	
7		Tornillo 1/2" -20UNF	8	
8	P1C. 7-4	Arandelas	4	
9	P1C. 7-5	Manguito	4	
10	P1C. 7-8	Bloque amortiguador	4	
11	P1E. 7. 3	Caja de transmisión	1	
12	SG6	Selector de velocidad	1	
13		Tornillo	2	
14		Tubería combustible	2	
15	P6A. 7. 4	Manguera	2	
16		Tapón drenaje del radiador	1	
17	P1E. 7. 6	Ensamble conector	1	
18		Sensor temperatura de aceite	1	
19	P1E. 7-2	Cuerpo conector	2	
20	P1C. 7. 8	Ensamble conector	1	
21		Caja de motor	1	
22	B2918A	Transmisión de radiador	1	
23	QFS2828	Radiador de medio hidráulico	1	
24	WP6G175E22	Motor	1	
25	YD13 006 069	Caja de transmisión	1	
26	E-220	Bloque amortiguador	2	
B1	GB6170-86	Tuerca M8	10	
B2	GB93-87	Arandela 8	10	
B3	GB97. 2-85	Arandela 8	10	
B4	GB5783-86	Tornillo M8x30	10	
B5	GB5783-86	Tornillo M12x40	4	
B6	GB93-87	Arandela 12	4	
B7	GB96-85	Arandela 12	4	
B8	GB5782-86	Tornillo M16x100	6	
B9	GB6170-86	Tuerca M10	12	
B10	GB93-87	Arandela 10	16	
B11	GB900-88	Tornillo AYM10-M10x30	12	
B12	GB70-85	Tornillo M10x30	4	
B13	GB5782-86	Tornillo M20x60	4	
B14	GB97. 2-85	Arandela 20	4	
B15	GB5783-86	Tornillo M10x20	4	
B16	GB5781-86	Tornillo M6x10	4	

P1K. 8 TANQUE DE COMBUSTIBLE

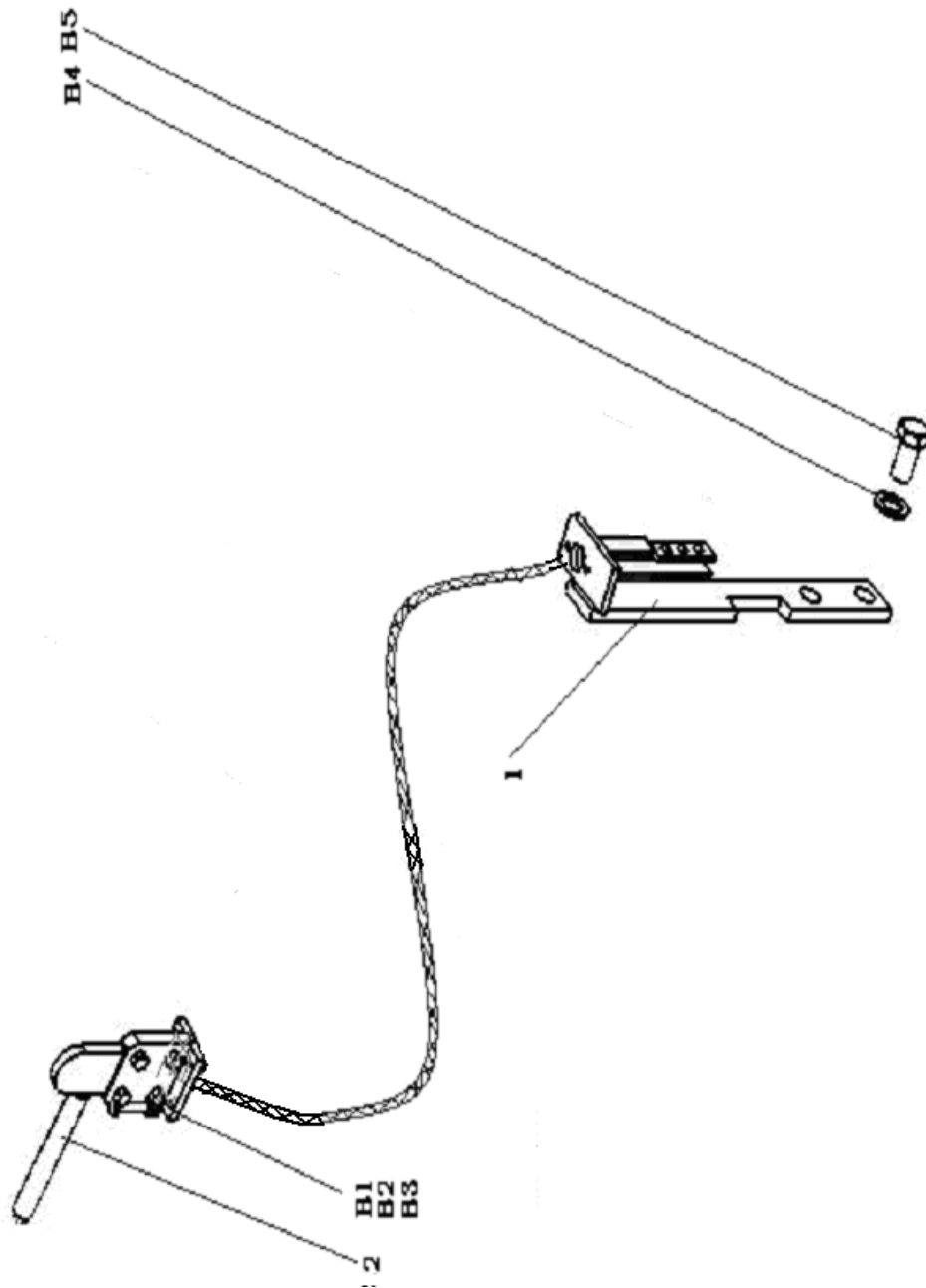


P1K. 8 TANQUE DE COMBUSTIBLE

Item	Códigos	Nombre de piezas	Cant.	Observ.
1	P1K. 8. 1	Cuerpo tanque de combustible	1	
2	P1K. 8-1	Placa	2	
3	P1K. 8-2	Tapa	1	
4	P1K. 8-3	Placa	1	
5	P1K. 8. 2	Tuerca	1	
6	QUQ2. 5	Filtro de aire	1	
7	190×210	Medidor	1	
		Tornillo M8 x 16-8. 8		
B1	GB70-85		8	
B2	GB93-87	Arandela 8	8	
B3	GB1235-76	O-Ring 200×5. 7	1	
B4	GB5782-86	Tornillo M12x35-8. 8	4	
B5	GB93-87	Arandela 12	4	
B6	GB96-85	Arandela 12	4	
B7	JB982-77	Arandela 30	1	
B8	GB5783-86	Tornillo M10x20-8. 8	6	
B9	GB93-87	Arandela 10	6	
B10	GB/T96. 1-2002	Arandela 10	6	

P1K. 11

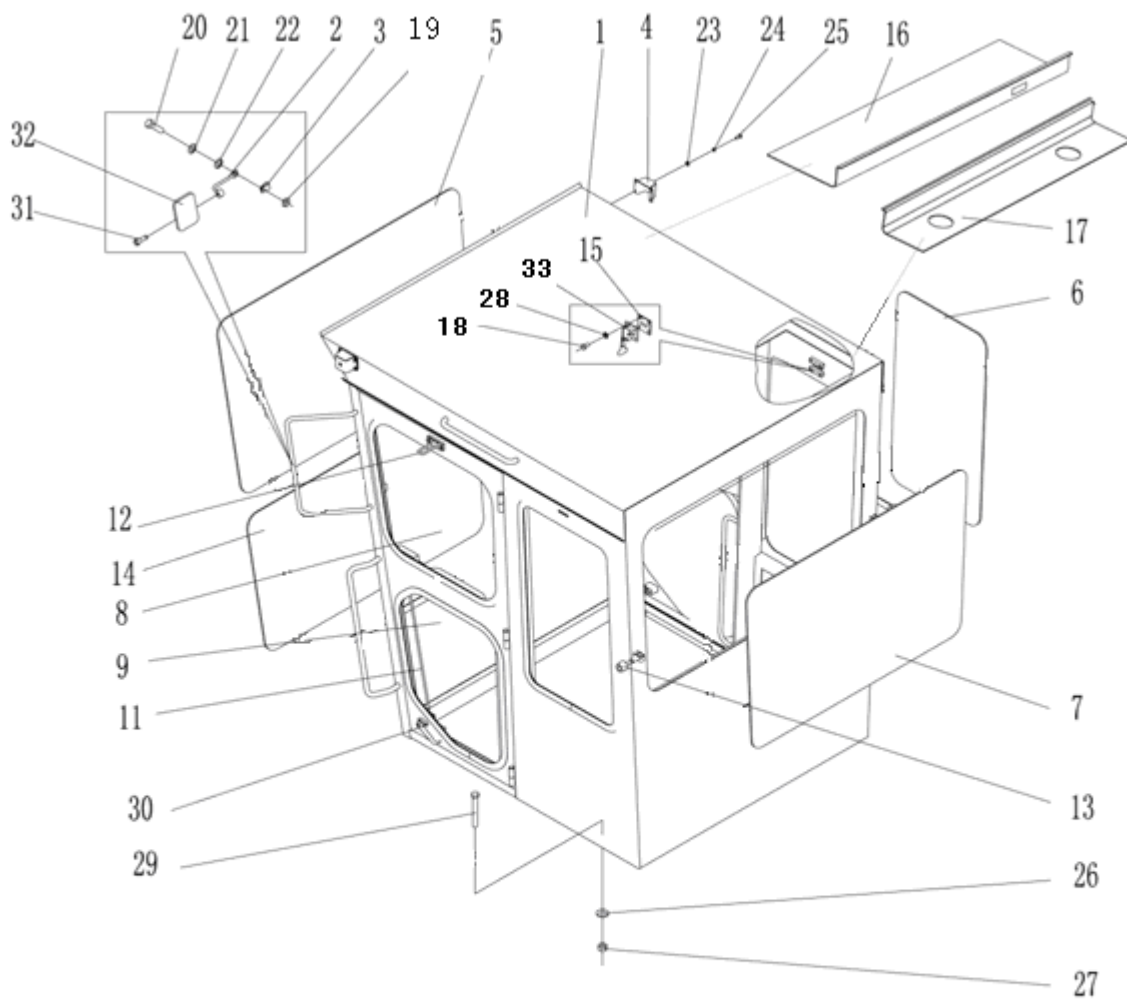
SISTEMA FRENO DE MANO



Item	Códigos	Nombre de piezas	Cant.	Observ.
1	P1K. 11.1	Soporte	1	
2		Palanca de control	1	
B1	GB5783-86	Tornillo M8x25	2	
B2	GB93-87	Arandela 8	2	
B3	GB6170-86	Tuerca M8	2	
B4	GB5782-86	Tornillo M20x45-8.8	2	
B5	GB93-87	Arandela 20	2	

P1E. 15a

CABINA



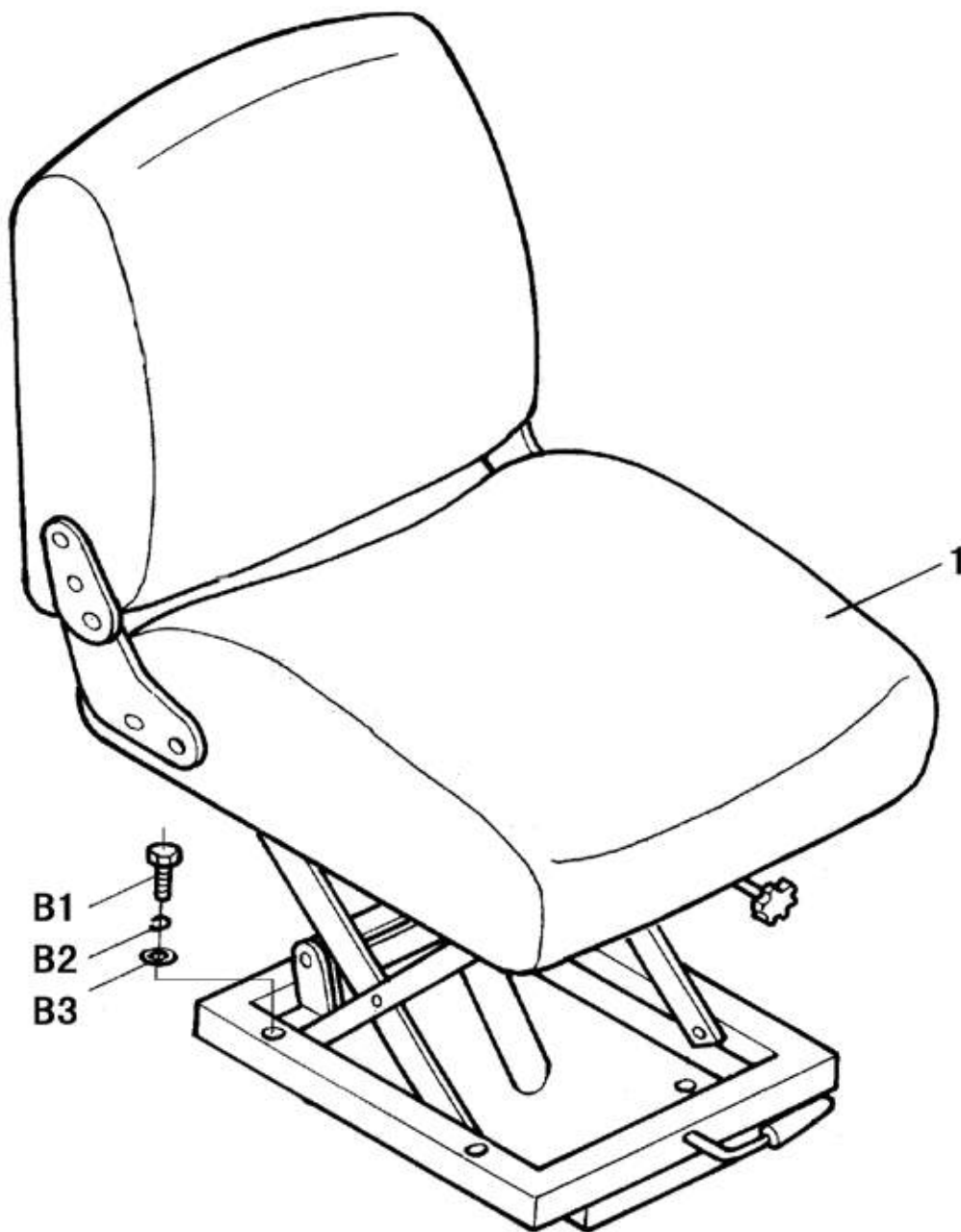
P1E. 15a

CABINA

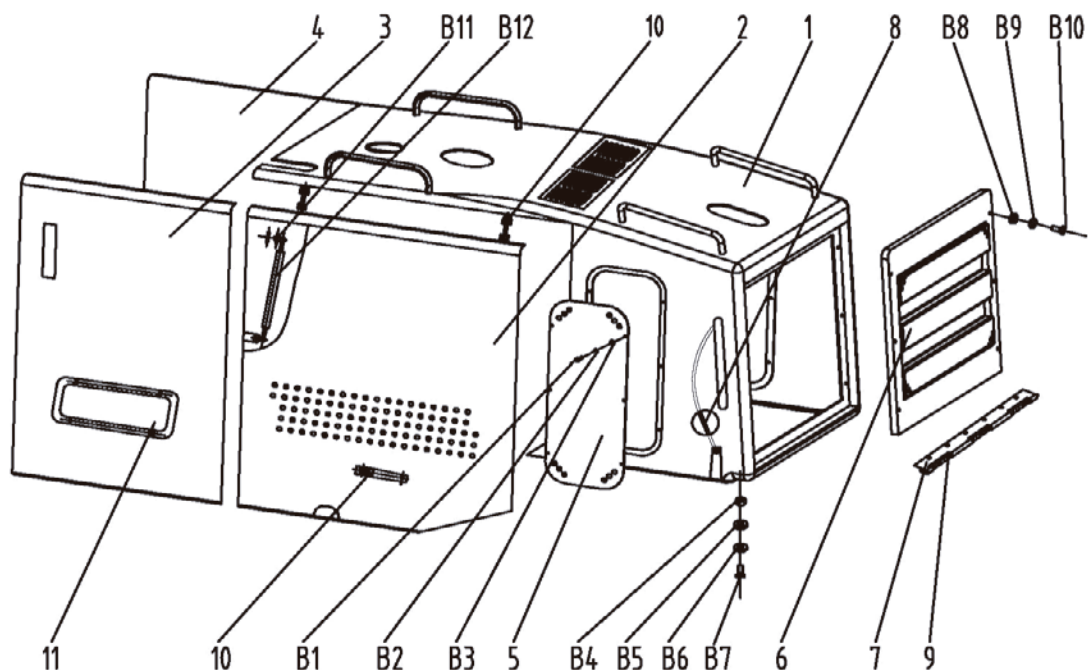
Item	Códigos	Nombre de piezas	Cant.	Observ.
1	P1E. 15a. 1	Cuerpo de cabina	1	
2	P1E. 15a. 2	Soporte espejo	2	
3	P1E. 15a-1	Cabestrillo espejo	2	
4	P1E. 15a. 4	Soporte del Reflector	2	
5	P1E. 15a-5	Vidrio frontal superior	1	
6	P1E. 15a-4	Vidrio lateral	2	
7	P1E. 15a-2	Vidrio trasero	1	
8	P1E. 15a-3	Vidrio superior puerta	2	
9	P1E. 15a-6	Vidrio inferior puerta	2	
10				
11	P1E. 15a. 1-2	Barra	2	
12	P1E. 15a. 1. 5	Marco para candado	2	
13	P1E. 15a. 7	Amortiguador de puerta	2	
14	P1E. 15a-7	Vidrio frontal inferior	1	
15	GMS510	Traba GMS510	2	
16	P1E. 15a. 4	Tapa frontal	1	
17	P1E. 15a-17	Tapa trasera	1	
18	GB818-85	Tornillo M6x12	18	
19	GB6170-86	Tuerca M8-8	4	
20	GB5783-86	Tornillo M8x35-8.8	2	
21	GB93-87	Arandela 8	4	
22	GB97. 1-85	Arandela 8	4	
23	GB97. 1-85	Arandela 5	8	
24	GB93-87	Arandela 5	8	
25	GB5783-86	Tornillo M5x10-8.8	8	
26	GB97. 1-85	Arandela 16	12	
27	GB6170-86	Tuerca M16	6	
28	GB93-87	Arandela 6	22	
29	GB5782-86	Tornillo M16x80-8.8	6	
30	GMS502	Traba con llave GMS502	1	
31	GB5783-86	Tornillo M8x25-8.8	2	
32		Espejo	2	
33	GB97. 1-85	Arandela 6	22	

P1. 16

BUTACA



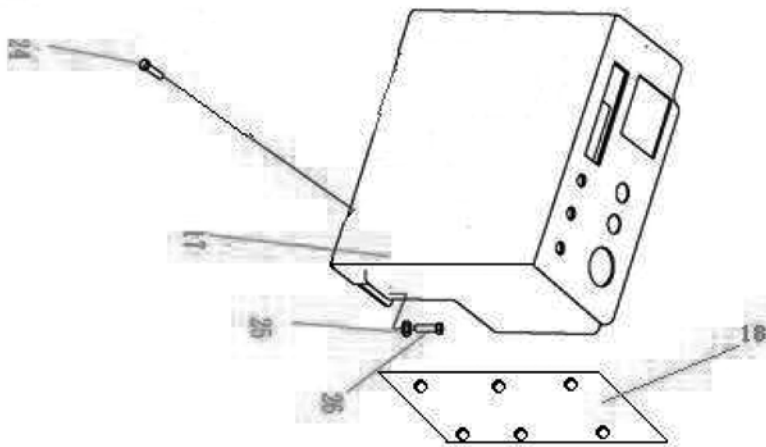
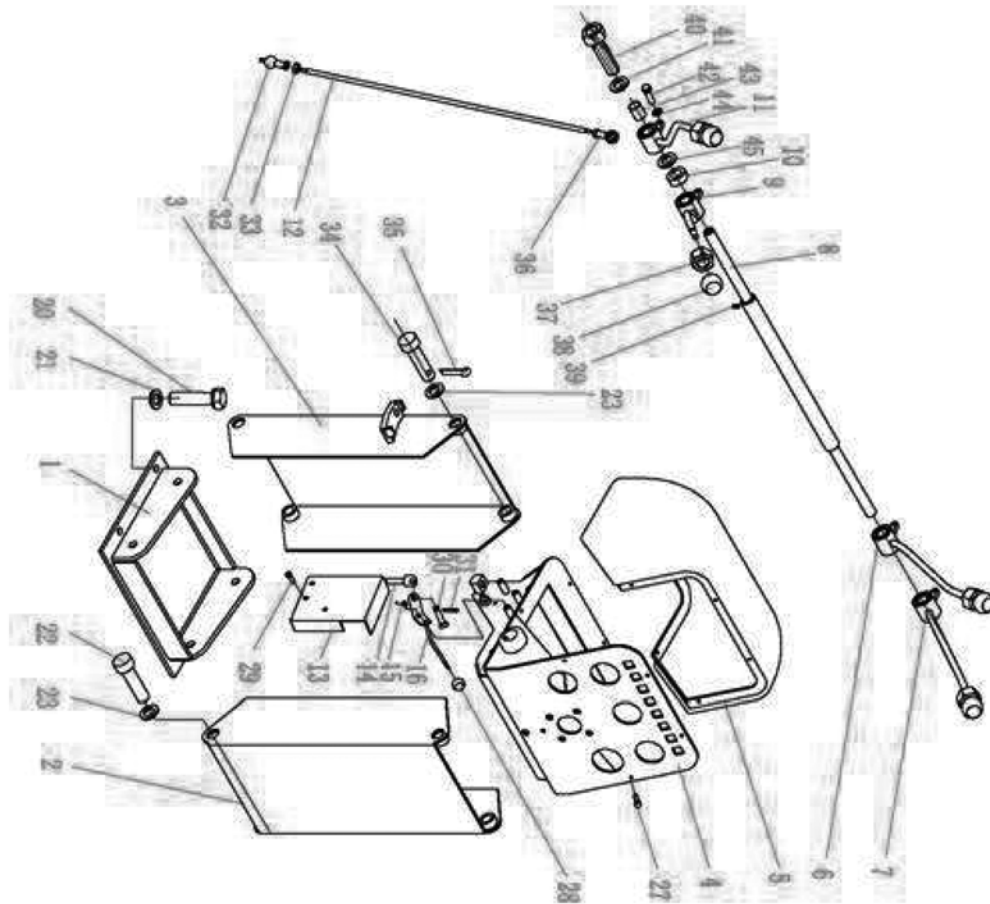
Item	Códigos	Nombre de piezas	Cant.	Observ.
1	CGZ-3	Butaca	1	
B1	GB5783-86	Tornillo M10x20	8	
B2	GB93-87	Arandela 10	8	
B3	GB97. 1-85	Arandela 10	4	



Item	Códigos	Nombre de piezas	Cant.	Observ.
1	P6A. 18. 1	Chapon final	1	
2	P6A. 18. 2	Puerta Izquierda	1	
	P6A. 18. 3	Puerta Derecha	1	
3	P6A. 18. 4	Puerta trasera izquierdo	1	
4	P6A. 18. 5	Puerta trasera derecha	1	
5	P6A. 18-1	Rejilla lateral	3	
6	P1E. 18. 6	Rejilla trasera	1	
7	P1C. 18a. 8	Orificio	1	
8	P1E. 18. 7	Tirar cuerda	2	
9	P1E. 18. 9	Varilla	4	
10	GMS510B	Traba con llave puerta	2	
11	P6A. 18. 4-2	Tapa	1	
B1	GB5783-86	Tornillo M6x20-8.8	20	
B2	GB93-87	Arandela 6	26	
B3	GB97. 1-85	Arandela 6	26	
B4	GB6170-86	Tuerca M10-8	10	
B5	GB93-87	Arandela 10	14	
B6	GB97. 1-85	Arandela 10	14	
B7	GB5783-86	Tornillo M10x30-8.8	10	
B8	GB97. 1-85	Arandela 8	6	
B9	GB93-87	Arandela 8	6	
B10	GB70-85	Tornillo M8x20-8.8	6	
B11	GB6170-86	Tuerca M8	8	
B12	210560	Piston a gas	4	

P1E. 20a

TABLERO Y MANDO DE CONTROL MÚLTIPLE



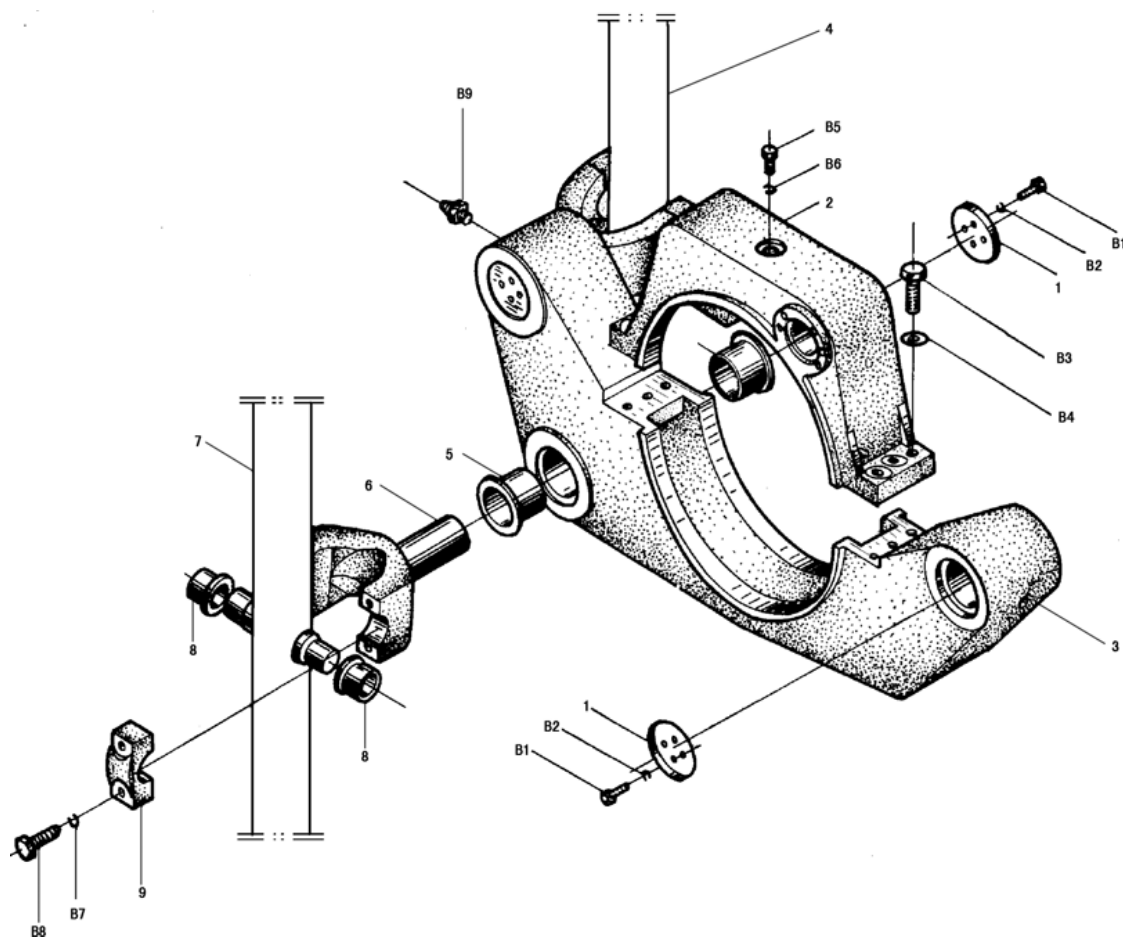
PIE. 20a

TABLERO Y MANDO DE CONTROL MÚLTIPLE

Item	Códigos	Nombre de piezas	Cant.	Observ.
1	PIE. 20. 1. 4	Base	1	
2	PIE. 20. 1. 2	Soporte	1	
3	PIE. 20a. 1. 3	Soporte	1	
4	PIE. 20. 1. 1. 1-3	Panel de control	1	
5	PIE. 20a. 1. 1. 2	Tapa del Panel	1	
6	PIE. 20a. 1. 8	Palanca oscilante derecha	6	
7	PIE. 20a. 1. 9	Palanca oscilante Izquierda	4	
8	PIE. 20a. 1-2	Eje pasador	1	
9	PIE. 20a. 1. 8	Palanca oscilante izquierda	6	
10	PIE. 20. 1-5	Arandela	6	
11	PIE. 20a. 1. 9	Palanca oscilante derecha	4	
12	PIE. 20. 1-3	Varilla	10	
13	PIE. 20. 1-1	Tapa	1	
14	PIE. 20. 1. 5	Chaveta	1	
15	PIE. 20. 1-2	Resorte	1	
16	PIE. 20. 1. 6	Pasador	1	
17	PIE. 20a. 2. 1.	Tablero de control lateral	1	
18	PIE. 20a. 2. 2	Tapa	1	
20	GB5783-86	Tornillo M12x25-8.8	4	
21	GB97. 2-85	Arandela 12	4	
22	GB882-86	Chaveta B16x45	4	
23	GB97. 2-85	Arandela 16	20	
24	GB5783-86	Tornillo M5x12-8.8	6	
25	GB97. 2-85	Arandela 10	4	
26	GB5783-86	Tornillo M10x30-8.8	4	
27	GB819-85	Tornillo M5x20	4	
28		Esfera M8	1	
29	GB5783-86	Tornillo M6x10-8.8	4	
30	GB882-86	Chaveta B8x18	2	
31	GB91-86	Chaveta 3.2x16	2	
32	SIJK8C	Ruleman	10	
33	GB5783-86	Tornillo M8x12-8.8	10	
34	GB882-86	Pin B16x45	4	
35	GB91-86	Pin B4x24	8	
36	GB6172-86	Tuerca M8-8	10	
37	GB6172-86	Tuerca M10-8	10	
38		Esfera M10-8	10	
39	GB72-88	Tornillo M8-16	1	
40	GB5783-86	Tornillo M10x12-8.8	2	
41	GB93-87	Arandela 10	2	
42	GB5783-86	Tornillo M8x12-8.8	10	
43		Manguito SF-2-1618	8	
44	SF-2	Manguito 2040	10	
45	SF-2	Arandela WC18SF-22032	12	

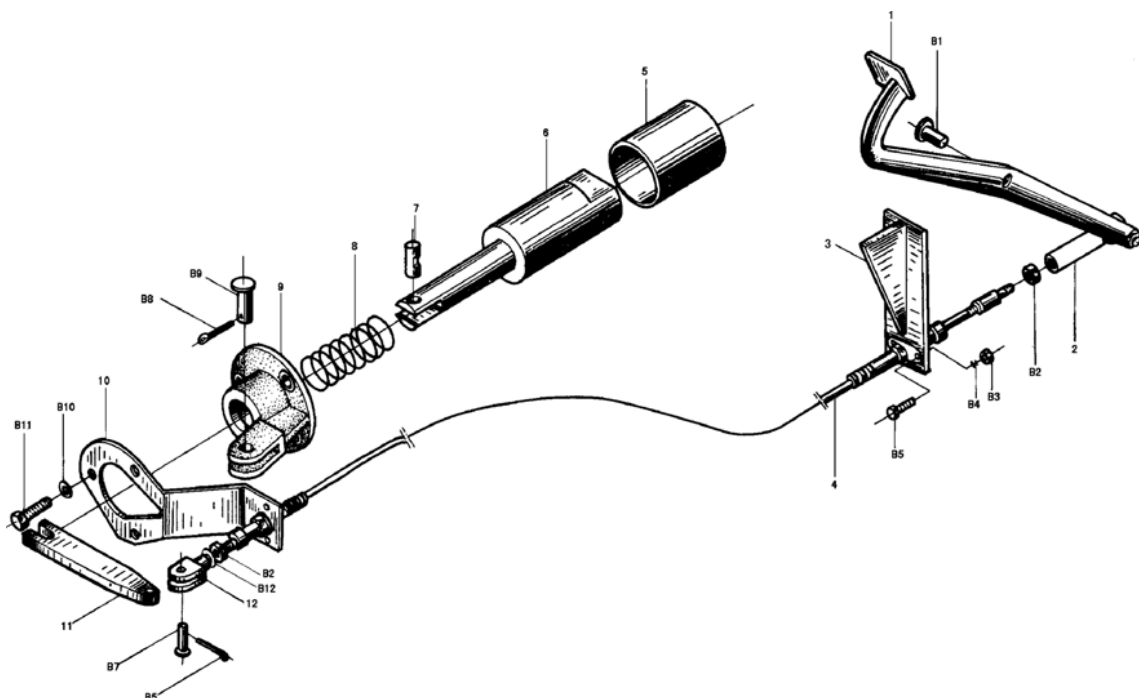
P1. 25

(一) DESPLAZADOR LATERAL (I)



Item	Códigos	Nombre de piezas	Cant.	Observ.
1	P1. 25-3	Tapa	3	
2	P1. 25. 1-2	Tapa	1	
3	P1. 25. 1-1	Manga	1	
4	G18P18Td80/50H. 00	Cilindro de elevación de la cuchilla	2	
5	P1. 25-4a	Manguito	6	
6	P1. 25. 2-1A	Acople	3	
7	G18P18Ba100/50H. 00	Cilindro trasero de elevación de la cuchilla	1	
8	P1. 25-2a	Manguito	6	
9	P1. 25. 2-2A	Abrazadera	6	
B1	GB5783-87	Tornillo M10x35	12	
B2	GB93-87	Arandela 10	12	
B3	GB5782-86	Tornillo M24x70	6	
B4	GB93-87	Arandela 24	6	
B5	GB5783-86	Tornillo M8x16	1	
B6	GB93-87	Arandela 8	1	
B7	GB93-87	Arandela 16	12	
B8	GB5783-86	Tornillo M16x65	12	
B9	GB1152-89	Taza de aceite M8x1	13	

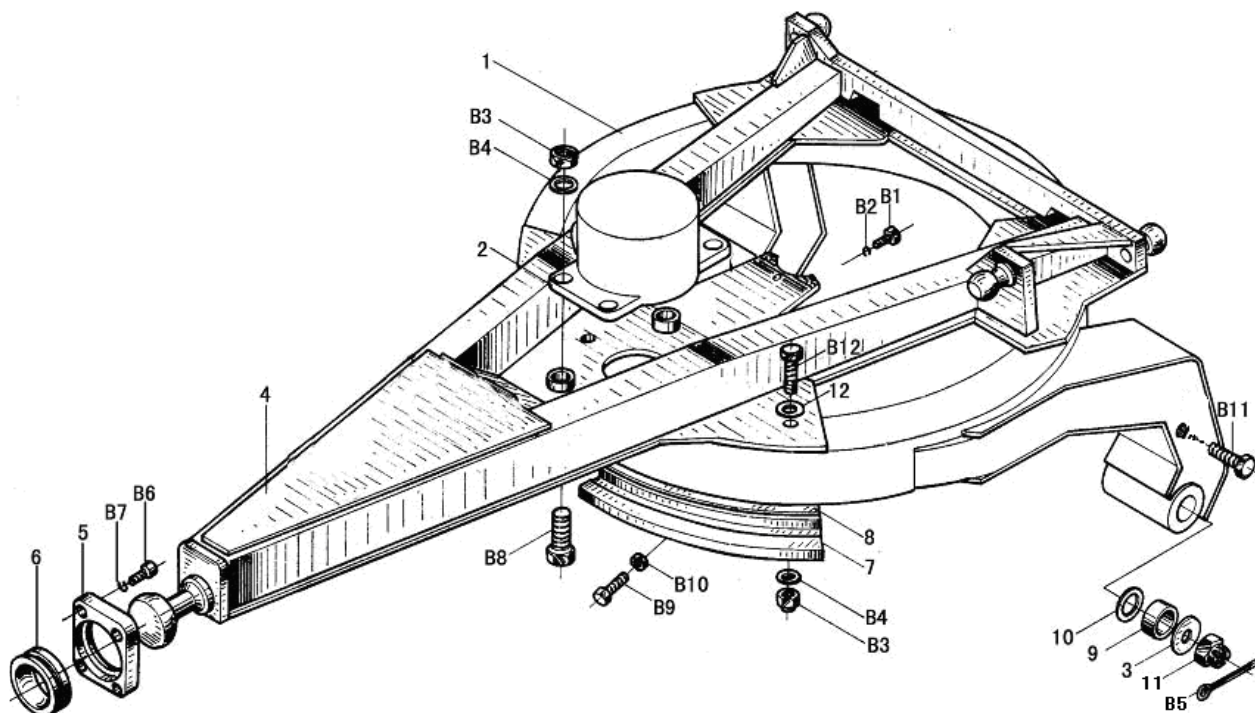
P1. 25 (二) DESPLAZADOR LATERAL ENSAMBLE (II)



Item	Códigos	Nombre de piezas	Cant.	Observ.
1	P1. 25. 3	Varilla	1	
2		Ruleman SQ8C	1	
3	P1. 25. 4	Soporte	1	
4	P1. 25. 6	Cuerda de control	1	
5	P1. 25-6a	Manguito	1	
6	P1. 25-7	Pivote	1	
7	P1. 25-1	Pivote 14x40	1	
8	P1. 25-5	Resorte	1	
9	P1. 25-9	Soporte base	1	
10	P1. 25-8	Soporte	1	
11	P1. 25-11	Cambiar dirección	1	
12	P1. 25-12	Horquilla	1	
B1	GB882-86	Tuerca	1	
B2	GB6170-86	Tuerca 8	3	
B3	GB6170-86	Tuerca 6	4	
B4	GB93-87	Arandela 6	4	
B5	GB5783-86	Tornillo M6x25	4	
B6	GB91-86	Chaveta 3.2x16	1	
B7	GB882-86	Chaveta B8x24	1	
B8	GB91-86	Chaveta 4x25	3	
B9	GB880-86	Chaveta 14x40	1	
B10	GB97. 2-87	Arandela 10	3	
B11	GB5783-86	Tornillo M10x45	3	
B12	GB97. 2-87	Arandela	1	

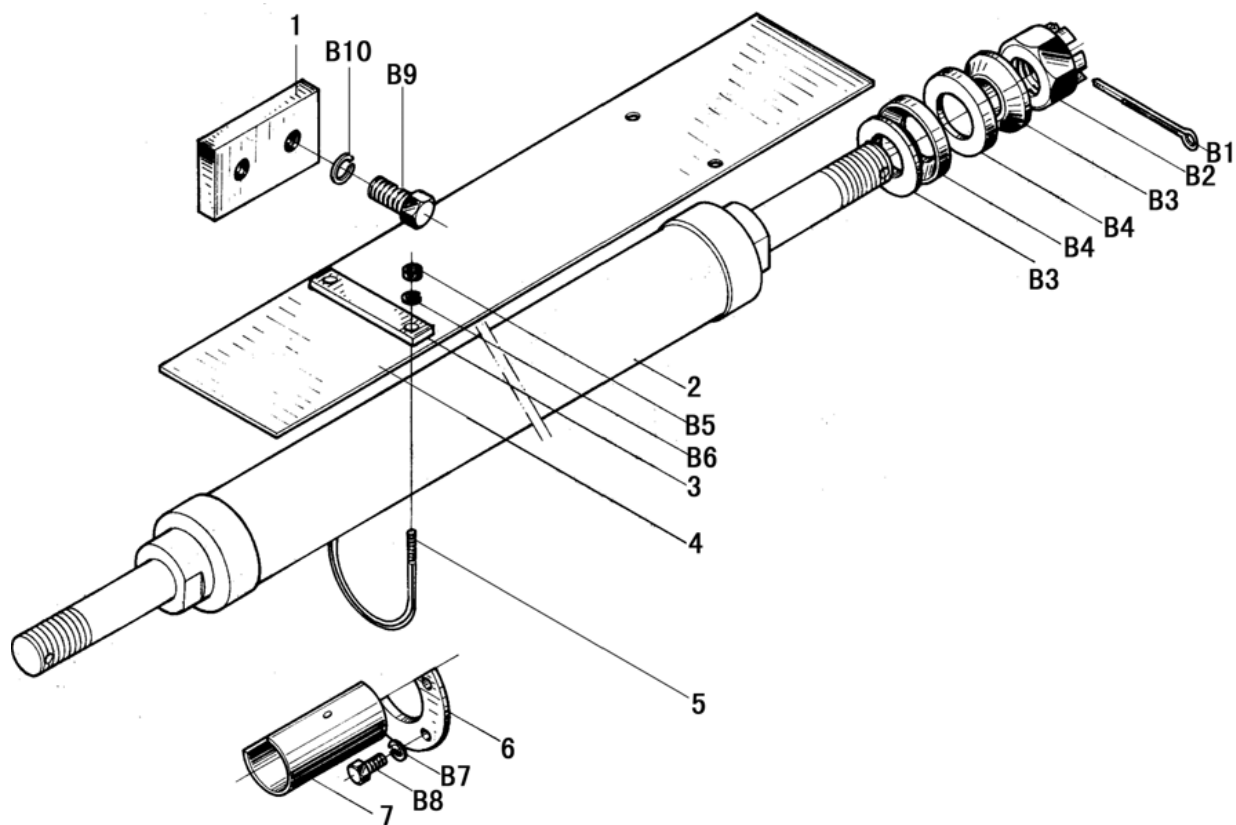
P6. 26 CILINDRO DE ROTACIÓN

(I)



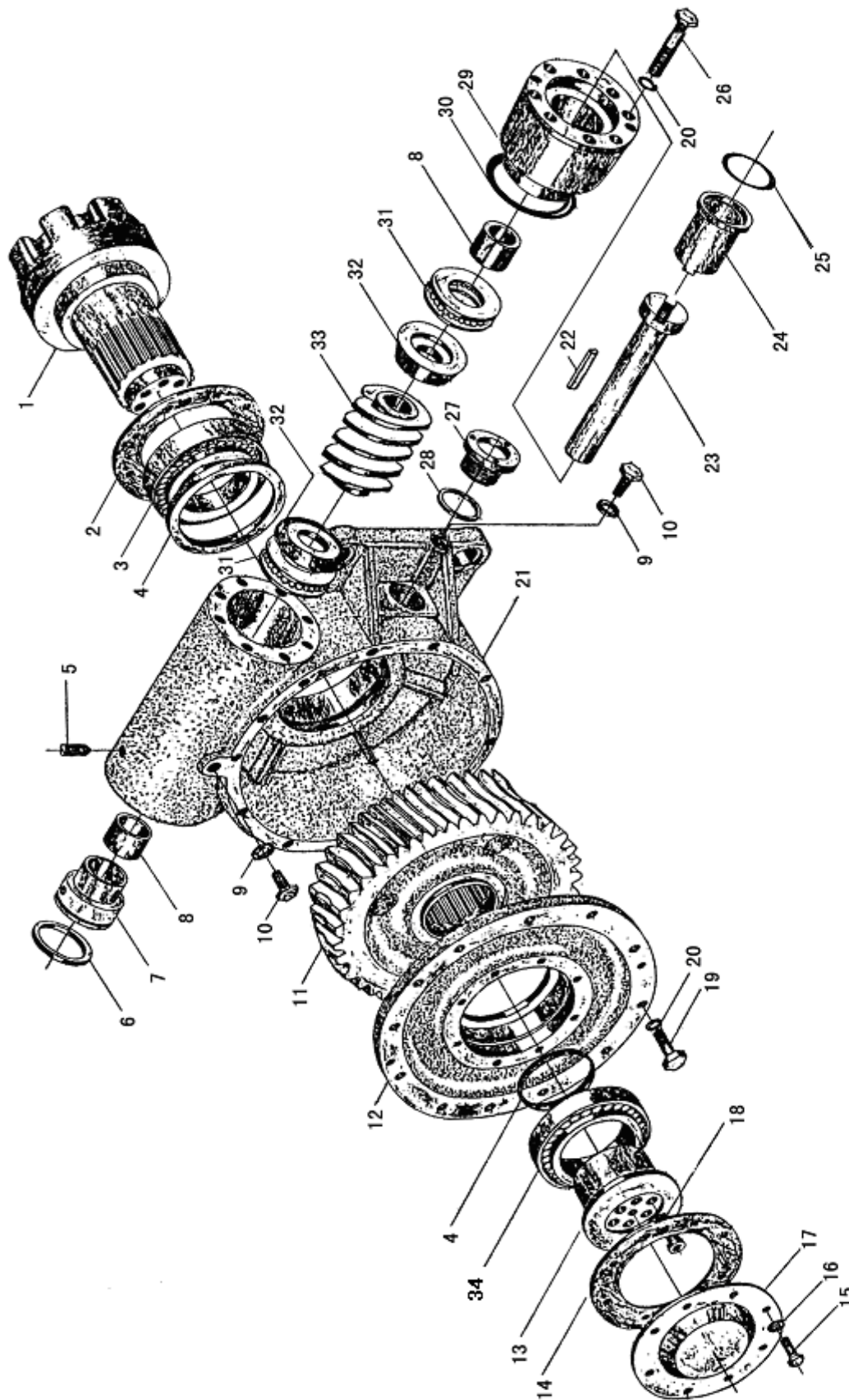
Item	Códigos	Nombre de piezas	Cant.	Observ.
1	P1. 26. 1b	Circulo	1	
2	02-4000-00	Caja de engranaje	1	
3	GB97. 2-85	Arandela 42	2	
4	P6. 26. 2a	Barra de tiro	1	
5	P1. 26-1	Placa soporte	1	
6	P1. 26-2a	Anillo exterior	1	
7	P1. 26-9	Placa	4	
8	P1. 26-11	Arandela	1	
9	P1. 26-3a	Ruleman	4	
10	P1. 26-4	Arandela	1	
11	GB9457-88	Tuerca M42x3-8	2	
12	P5. 26-15	Arandela	8	
B1	GB5782-86	Tornillo M16x50	4	
B2	GB93-87	Arandela 16	5	
B3	GB6185-86	Tuerca M24x2	4	
B4	GB97. 2-85	Arandela 24	8	
B5	GB91-86	Pin 8x80	2	
B6	GB70-85	Tornillo M24x50-8. 8	4	
B7	GB93-87	Arandela 24	4	
B8	GB27-88	Tornillo M24x2x85-8. 8	4	
B9	GB5783-86	Tornillo M20x80-8. 8	8	
B10	GB6170-86	Tuerca M20	8	
B11	GB27-88	Tornillo M24x2x150-8. 8	2	
B12	GB5782-86	Tornillo M24x120-8. 8	8	

P6. 26 (二) CILINDRO DE ROTACIÓN (II)



Item	Códigos	Nombre de piezas	Cant.	Observ.
1	P1. 26-8	Placa guía	2	
2	020130000	Cilindro	1	
3	P1. 26-7	Placa	2	
4	P1. 26-6	Placa de soporte	1	
5	P1. 26-5	Perno en U	2	
6	P1. 26-13	Placa	4	
7	P1. 26-14	Manguito	2	
B1	GB91-86	Chaveta 6x60	2	
B2	GB6178-86	Tuerca M30	2	
B3	GB849-88	Arandela 30	2	
B4	GB850-88	Arandela 30	2	
B5	GB6170-86	Tuerca M8	4	
B6	GB93-89	Arandela 8	4	
B7	GB93-87	Arandela 10	14	
B8	GB5782-86	Tornillo M10x20	12	
B9	GB5782-86	Tornillo M16x50	4	
B10	GB93-87	Arandela 16	5	

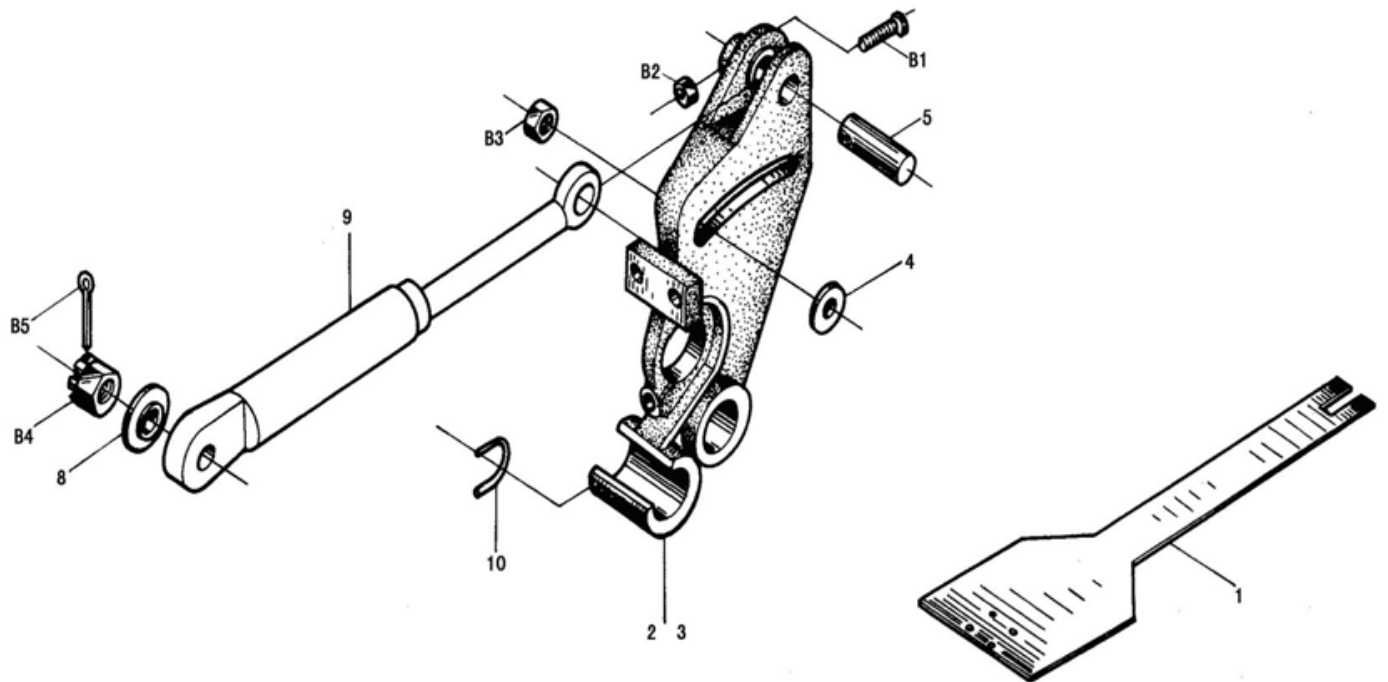
02-4000-00 REDUCTOR DEL DIFERENCIAL



02-4000-00 REDUCTOR DEL DIFERENCIAL

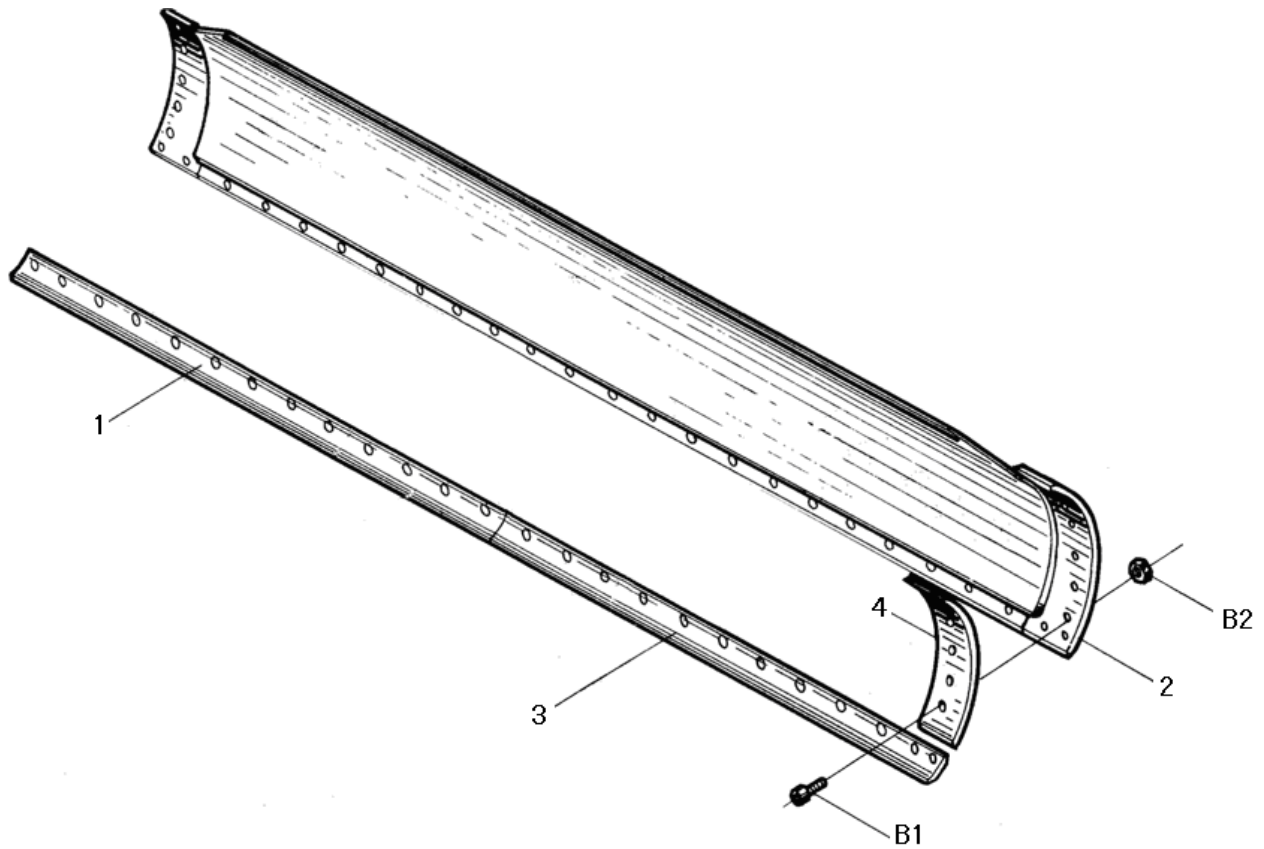
Item	Códigos	Nombre de piezas	Cant.	Observ.
1	02-4003-00	Engranaje impulsor	1	
2	HG4-692-67	Retén PD95x130x12	1	
3	GB297-84	Ruleman 7515E	1	
4	02-4007-00	Arandela de ajuste	2	
5	GB71-85	Tornillo M10x30-8.8	1	
6	GB3452.1-82	O-Ring 50×2.65	1	
7	02-4015-00	Brida	1	
8	02-4014-00	Ruleman	2	
9	JB1002-77	Arandela 16	2	
10	JB1000-77	Tornillo M16x 1.5-8.8	2	
11	02-4002-00	Engranaje	1	
12	02-4004-00	Disco	1	
13	02-4005-00	Ruleman	1	
14	02-4008-00	Junta	1	
15	GB5782-86	Tornillo M8x16-8.8	8	
16	GB93-87	Arandela 8	8	
17	02-4006-00	Disco	1	
18	GB70-85	Tornillo M12x30-8.8	6	
19	GB5782-86	Tornillo M10x25-8.8	12	
20	GB93-87	Arandela	20	
21	02-4001-00	Caja de engranaje	1	
22	GB1566-79	Llave plana A8x5x56	1	
23	02-4009-00	Eje	1	
24	02-4011-00	Manguito conector	1	
25	GB3452.1-82	O-Ring 50×2.65	1	
26	GB70-85	Tornillo M10x70-8.8	8	
27	02-4100-00	Indicador nivel de Aceite	1	
28	JB982-77	Arandela	1	
29	02-4012-00	Ruleman	1	
30	02-4013-00	O-Ring 68.8×31	2	
31	GB301-84	Ruleman 8209	2	
32	02-4016-00	Disco	2	
33	02-4017-00	Manguito roscado	1	
34	GB297-84	Ruleman 32015E	1	

P1. 27 ENSAMBLE DEL MECANISMO DE INCLINACIÓN



Item	Códigos	Nombre de piezas	Cant.	Observ.
1	P1. 27-8	Soporte	1	
2	P1. 27. 1	Soporte	1	
3	P1. 27. 2	Soporte	1	
4	P1. 27-9	Arandela	2	
5	P1. 27-1	Perno	2	
6				
7				
8	P1. 27-7	Arandela	2	
9	030110000	Cilindro de inclinación	2	
10	P1. 27-5	Tornillo en u	2	
B1	GB70-85	Tornillo M10x70	2	
B2	GB889-86	Tuerca M10	2	
B3	GB6185-86	Tuerca M24x2	2	
B4	GB9457-88	Tuerca M30x2	2	
B5	GB91-86	Chaveta 6x50	2	

P1A. 28 HOJA NIVELADORA

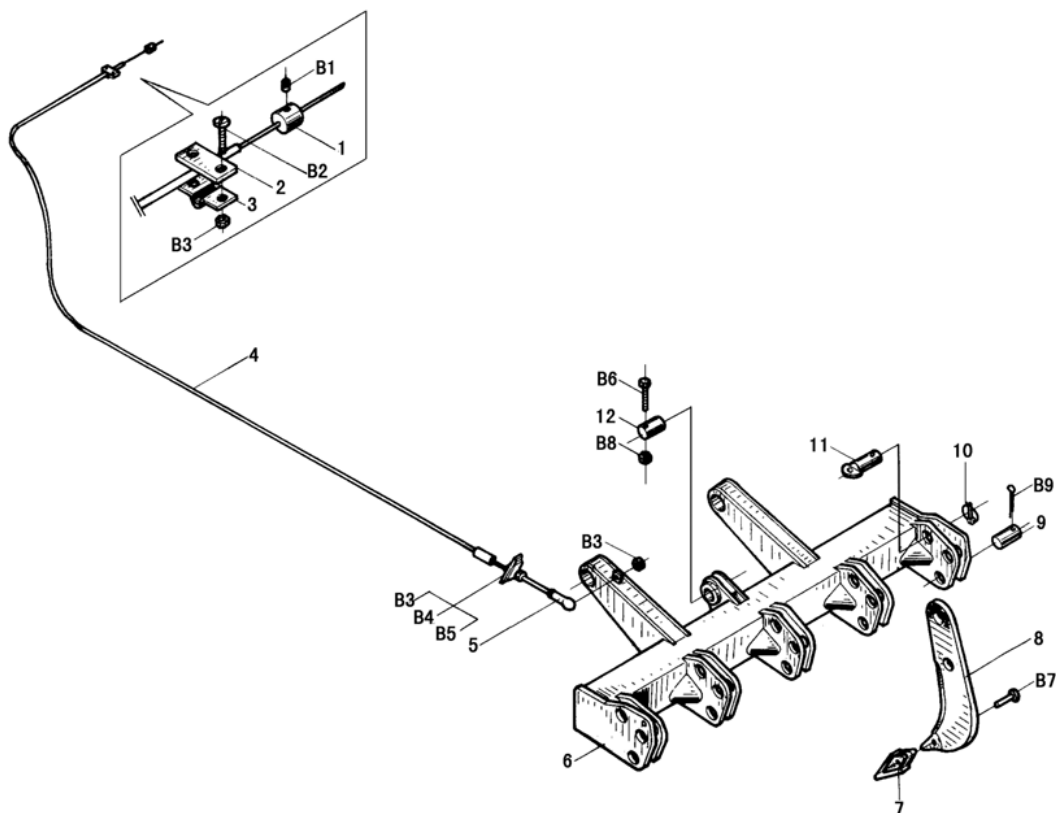


Item	Códigos	Nombre de piezas	Cant.	Observ.
1	P1A. 28-1	Cuchilla	1	
2	P1A. 28. 1	Hoja niveladora	1	
3	P1A. 28-1	Cuchilla	1	
4	P1A. 28-3	Cuchilla lateral	2	
B1	GB10-88	Tornillo M16x45-8. 8	38	
B2	GB6170-86	Tuerca M16-10	38	

P6. 31

ESCARIFICADOR

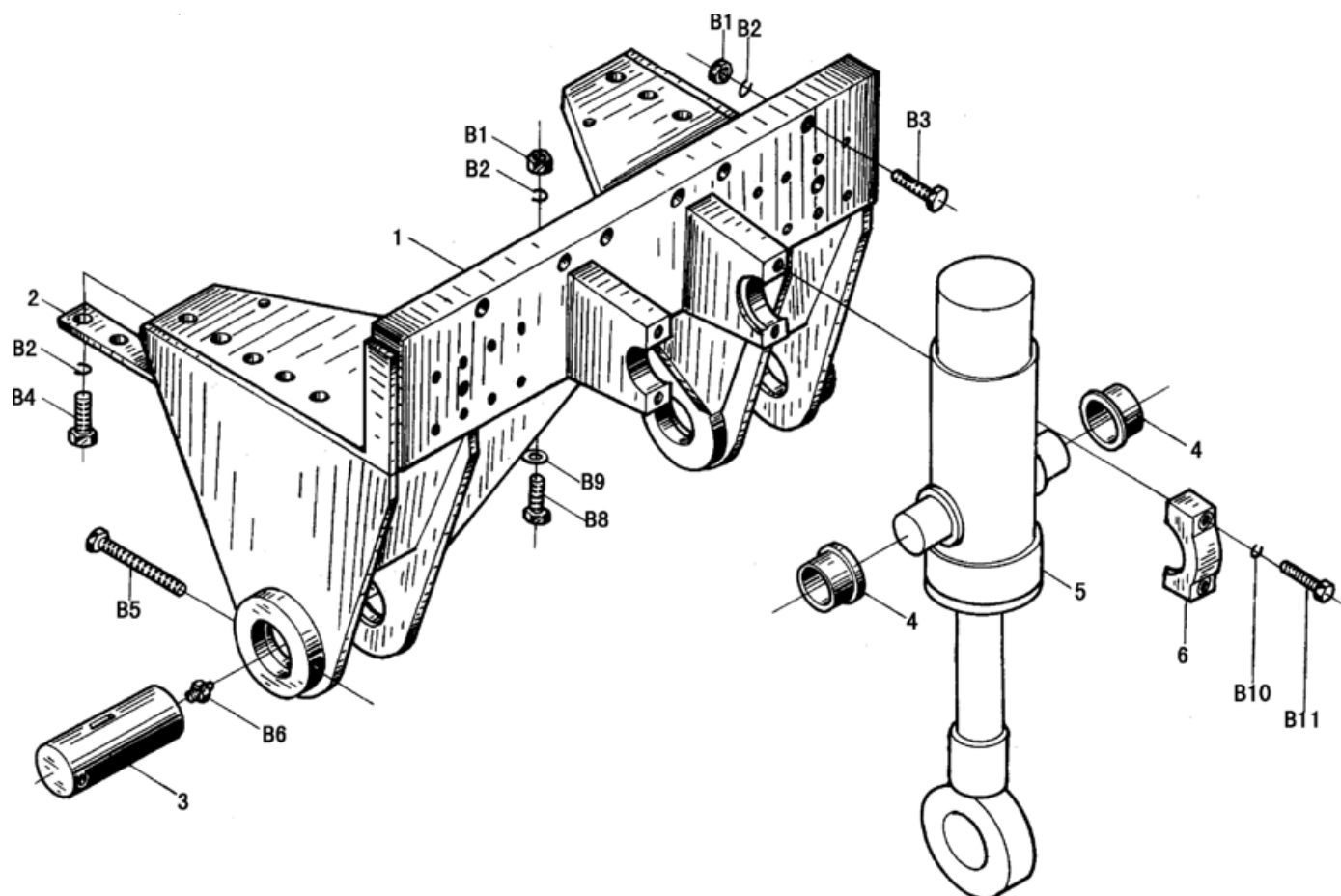
(I) (OPTIONAL)



Item	Códigos	Nombre de piezas	Cant.	Observ.
1	P1. 31-2	Manguito	1	
2	P1. 31-4	Placa	1	
3	P1. 31-3	Placa	1	
4		Varilla flexible	1	
5		Ruleman QS6C	1	
6	P1. 31. 2	Soporte de diente	1	
7	P1. 31. 5	Punta de diente	5	
8	P1. 31-6	Diente	5	
9	P1. 31-9	Perno	5	
10	P1. 31-10	Perno	5	
11	P1. 31. 3	Perno	5	
12	P1. 31-8	Perno	1	
B1	GB79-85	Tornillo M8x16	1	
B2	GB65-85	Tornillo M5x16	2	
B3	GB6170-86	Tuerca M5	4	
B4	GB93-87	Arandela 5	2	
B5	GB5783-86	Tornillo M5x16	2	
B6	GB5785-86	Tornillo M12x100	1	
B7	GB879-86	Chaveta 16x50	5	
B8	GB889-86	Tuerca M12	3	
B9	GB879-86	Chaveta 12x70	10	

P6. 31

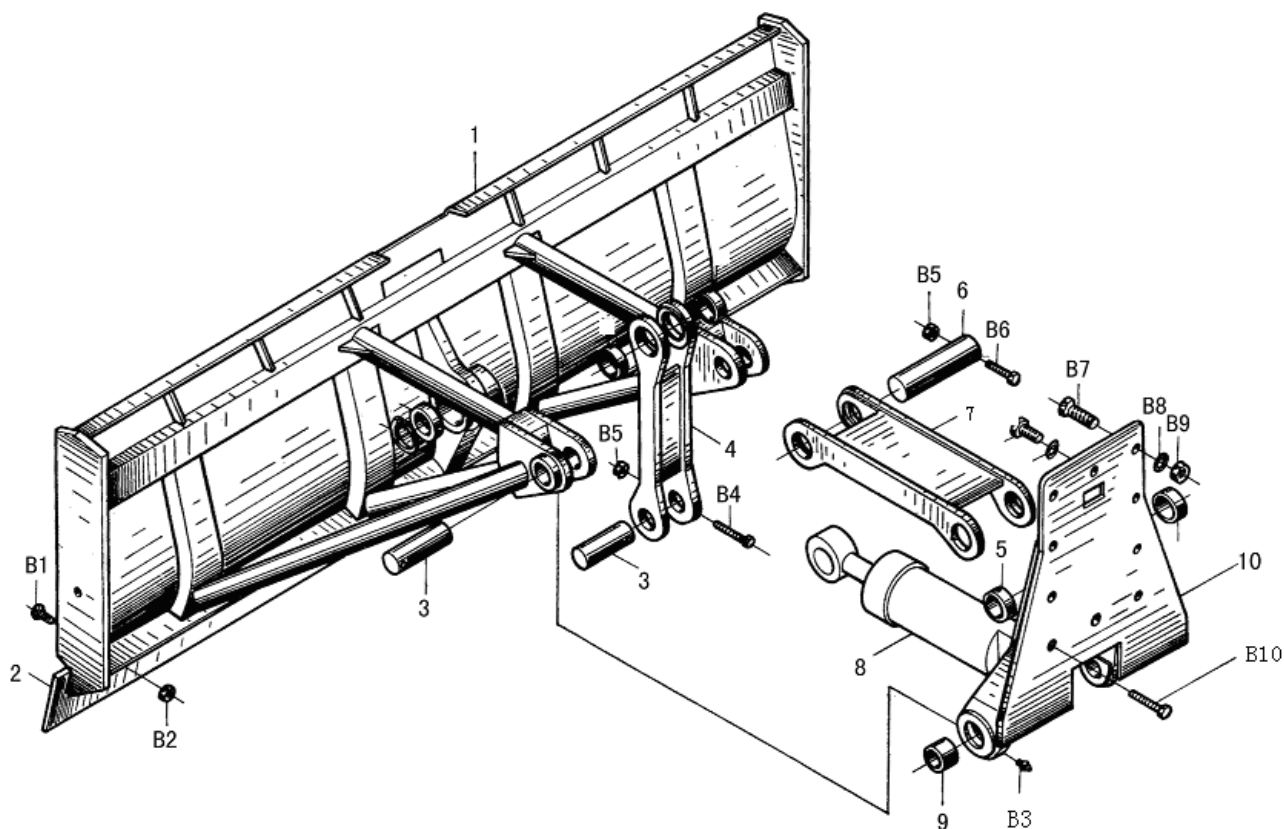
ESCARIFICADOR (II) (OPTIONAL)



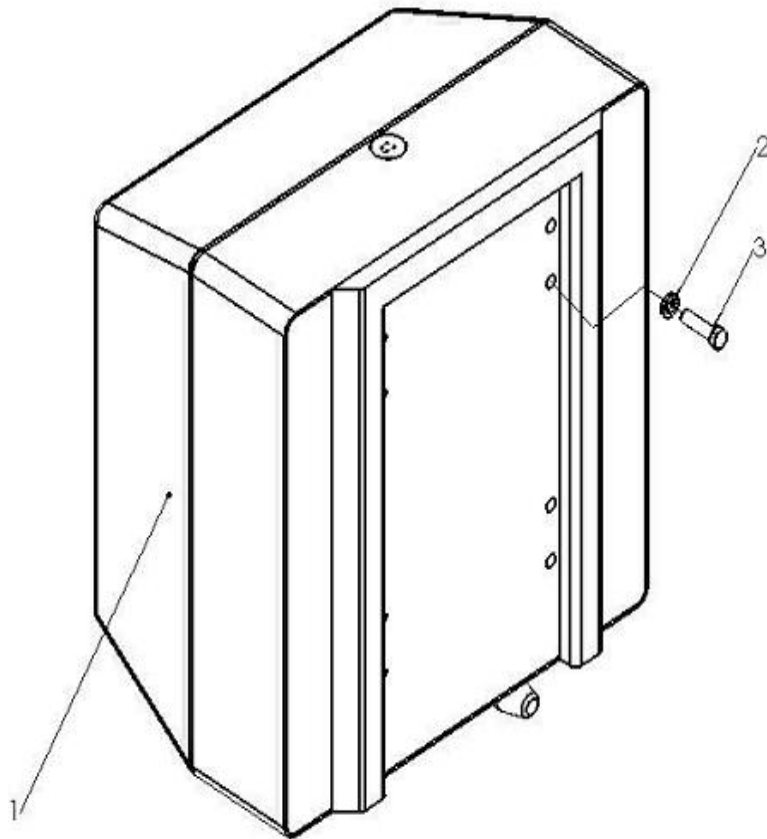
Item	Códigos	Nombre de piezas	Cant.	Observ.
1	P6. 31. 1	Soporte escarificador	1	
2	P6. 31-1	Placa	2	
3	P1. 31-5	Perno	2	
4	P1. 31-7a	Manguito	2	
5	070160000	Cilindro hidráulico	1	
6	P1. 31. 1-5	Abrazadera	2	
B1	GB6170-86	Tuerca M16	4	
B2	GB93-87	Arandela 16	18	
B3	GB5782-86	Tornillo M16x90	4	
B4	GB5782-86	Tornillo M16x45	8	
B5	GB5782-86	Tornillo M12x1.5x160	2	
B6	GB1152-89	Taza de aceite M8x1	3	
B7				
B8	GB93-87	Arandela 16	4	
B9	GB5783-86	Arandela 20	4	
B10	GB5783-86	Tornillo M20x75-8.8	4	

P1D. 32

MECANISMO HOJA NIVELADORA



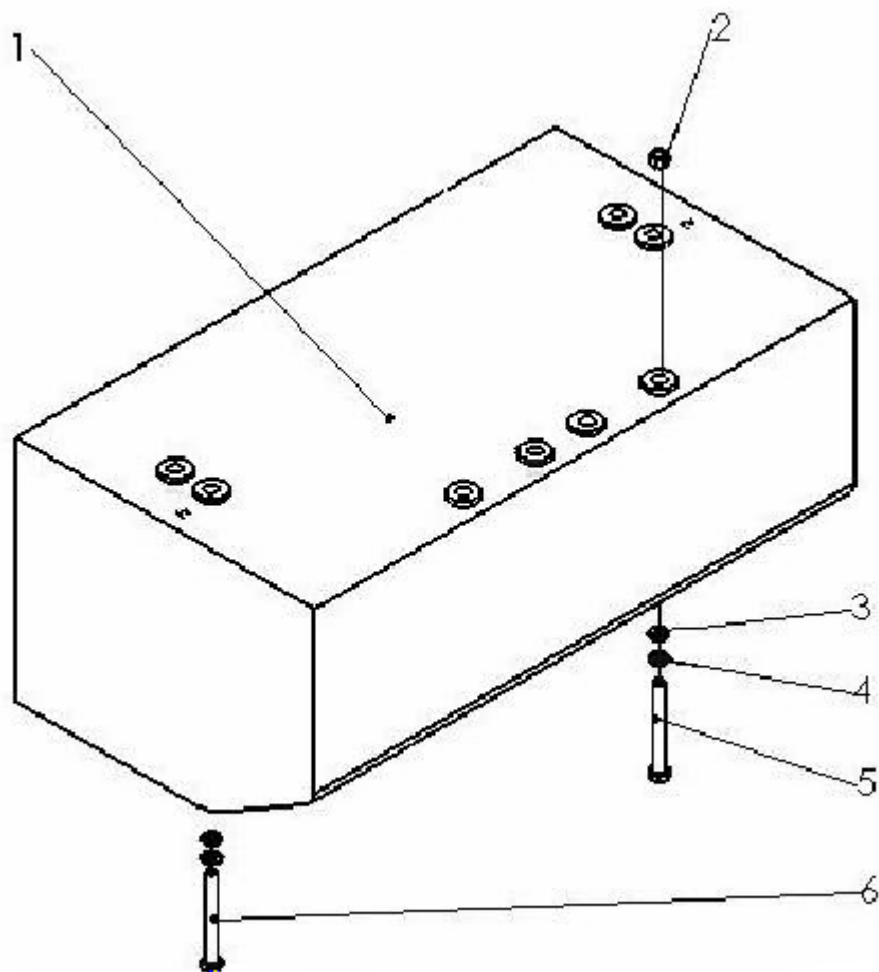
Item	Códigos	Nombre de piezas	Cant.	Observ.
1	P1. 32. 1	Cuerpo de niveladora	1	
2	P1. 32-5	Cuchilla	2	
3	P1. 32-4	Tornillo	4	
4	P1. 32. 2	Eslabon	1	
5	P1. 32-2	Espaciador	4	
6	P1. 32-3	Tornillo	2	
7	P1. 32. 3	Barra eslabon	1	
8	G18P18T125/70H. 00	Cilindro de niveladora	1	
9	P1. 32-1	Espaciador	2	
10	P1D. 32. 4	Soporte	1	
B1	GB10-88	Tornillo M16x45	18	
B2	GB6170-86	Tuerca M16-8	18	
B3	GB70-85	Tornillo M12x140-10. 9	1	
B4	GB889-86	Tuerca M12	6	
B5	GB70-85	Tornillo M12x100-8. 8	4	
B6	GB5783-86	Tornillo M20x80-8. 8	8	
B7	GB97. 2-85	Arandela 20	9	
B8	GB6170-86	Tuerca M20-8	8	
B9	GB70-85	Tornillo M12x120-8. 8	1	
B10	GB1152-89	Taza de aceite M8x1	7	

P1D. 34b **CONTRAPESO DELANTERO**

Item	Códigos	Nombre de piezas	Cant.	Observ.
1	P1D. 34b. 1	Contrapeso delantero	1	
2	GB93-87	Arandela 16	8	
3	GB5782-86	Tornillo M20x60-8.8	8	

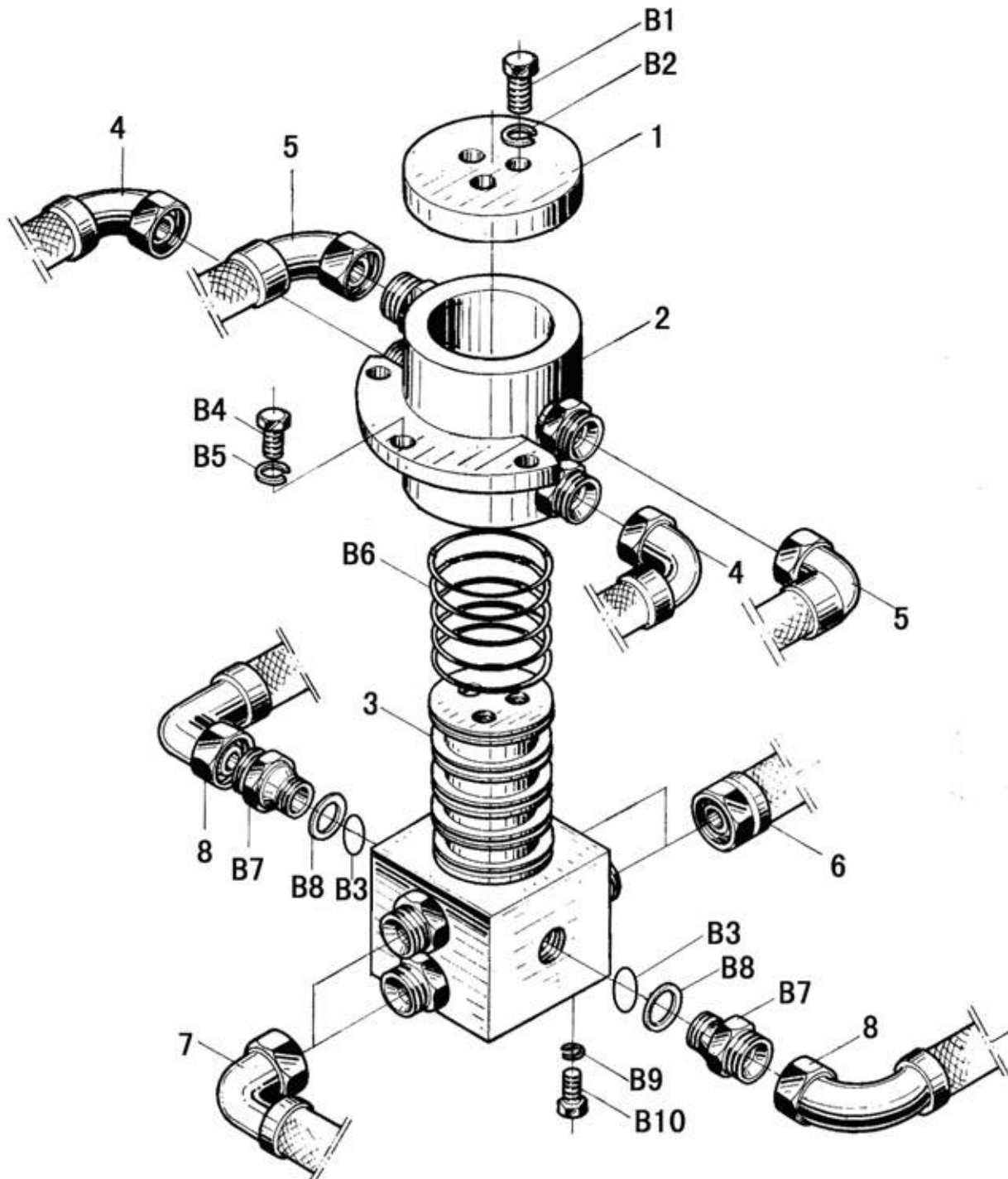
P6. 36

CONTRAPESO TRASERO



Item	Códigos	Nombre de piezas	Cant.	Observ.
1	P6. 36. 1a	Contrapeso trasero	1	
2	GB6170-86	Tuerca M16-8	4	
3	GB93-87	Arandela 16	8	
4	GB97. 2-87	Arandela 16	8	
5	GB5782-86	Tornillo M16x200-8. 8	4	
6	GB5782-86	Tornillo M16x260-8. 8	4	

P1K. 40 (—) SISTEMA HIDRÁULICO DE TRABAJO (I)

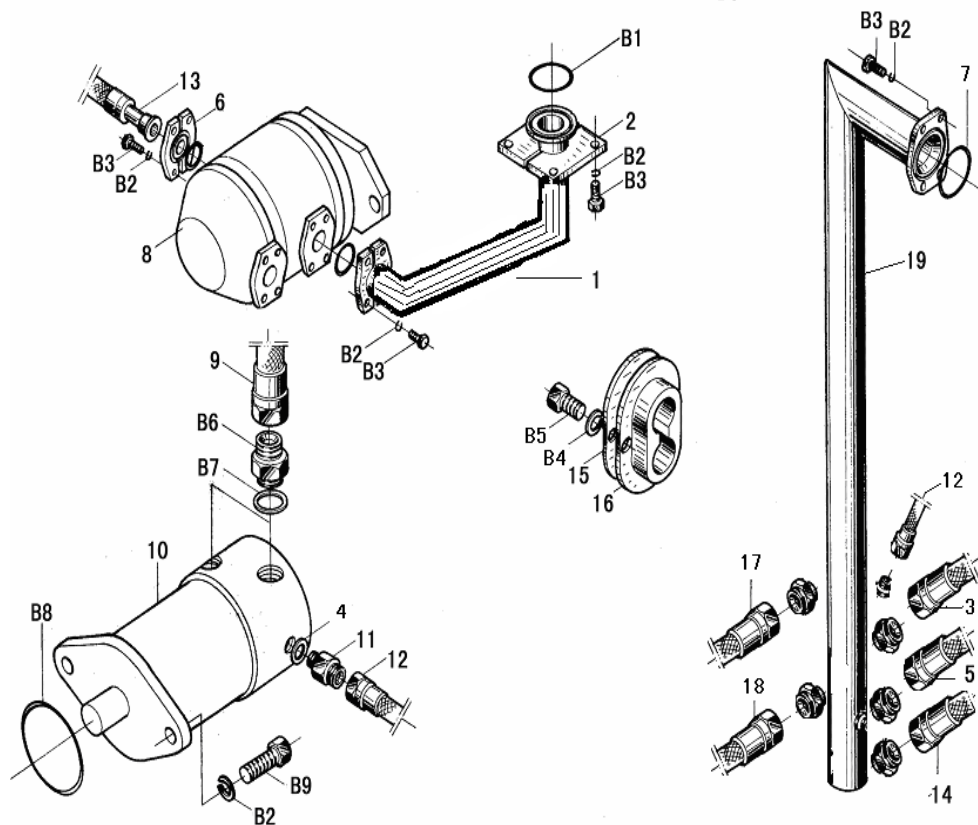


P1K. 40

SISTEMA HIDRÁULICO DE TRABAJO (I)

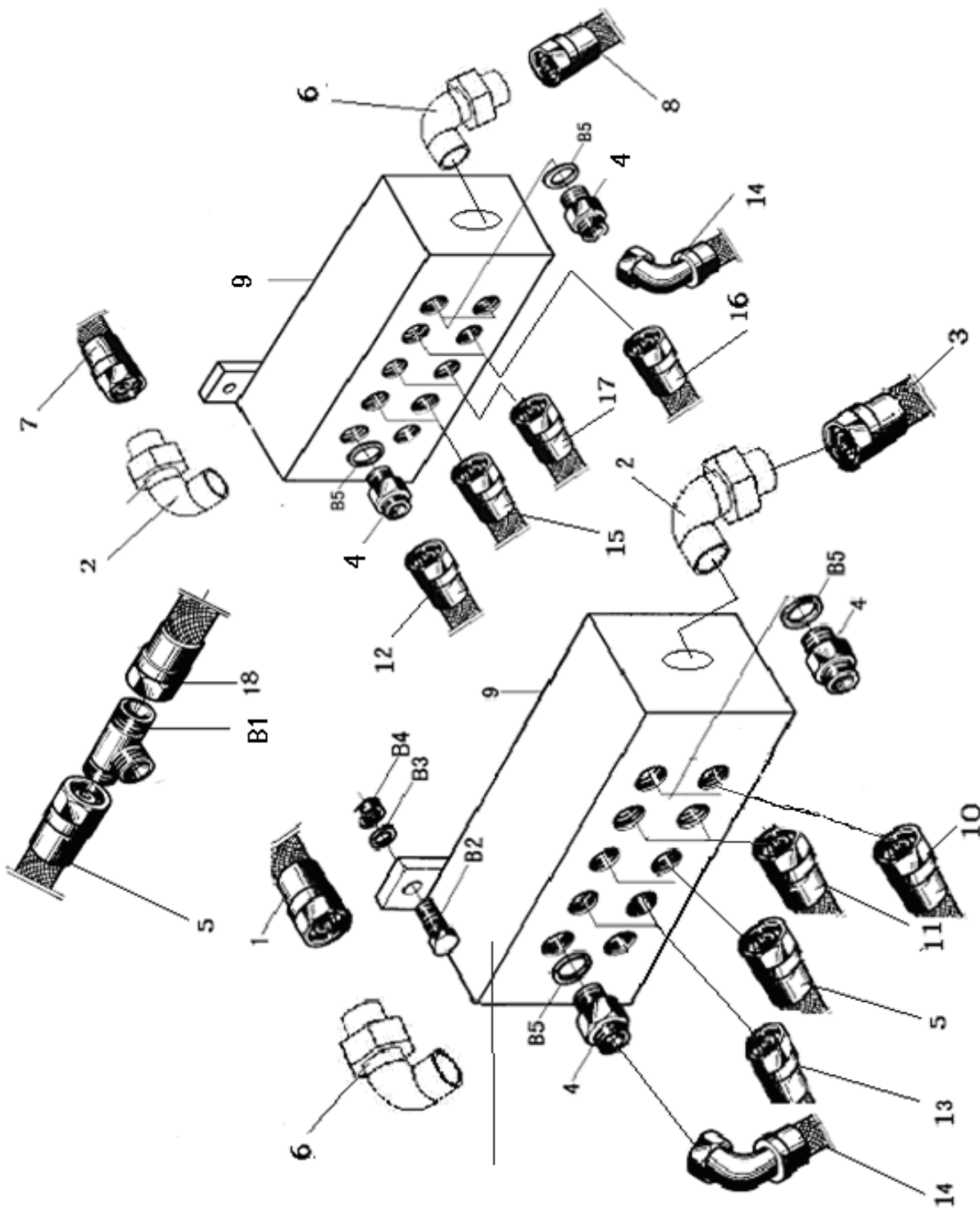
Item	Códigos	Nombre de piezas	Cant.	Observ.
1	P1K. 40. 34-2	Cobertor/Placa	1	
2	P1K. 40. 34. 2	Manguito Válvula	1	
3	P1K. 40. 34. 1	Asiento de Válvula	1	
4	P1K. 40. 11	Codo de manguera	2	
5	P1K. 40. 11	Codo de manguera	2	
6	P1K. 40. 29	Codo de manguera	2	
7	P1K. 40. 32	Codo de manguera	2	
8	P1K. 40. 31	Codo de manguera	2	
B1	GB5783-86	Tornillo M10x20-8.8	3	
B2	GB93-87	Arandela 10	3	
B3	P1K. 40-4	O-ring 24.1×2.4	6	
B4	GB5783-86	Bolt M12x25-8.8	3	
B5	GB93-87	Arandela 12	3	
B6	QR38	O-ring	5	
B7	P1K. 40-3	Cuerpo conector	6	
B8	P1K. 40-5	Arandela	6	
B9	GB93-87	Arandela 8	4	
B10	GB5783-86	Tornillo M8x20-8.8	4	

PIK. 40 SISTEMA DE TRABAJO HIDRÁULICO (II)



Item	Códigos	Nombre de piezas	Cant.	Observ.
1	PIK. 40. 18	Manguera hidráulica	1	
2	FL-20	Brida	1	
3	PIK. 40. 7	Manguera hidráulica	1	
4	JB982-77	Arandela 10	2	
5	PIK. 42. 1	Manguera hidráulica	1	
6	FL-12	Brida	1	
7	GB3452. 1-92	O-ring 75×3.55	1	
8	CBGLD2032/2032-BF	Bomba	1	
9	PIK. 40. 12	Manguera hidráulica	2	
10	BM30-125	Motor	1	
11	PIK. 40-21	Conector	1	
12	PIK. 40. 21	Manguera hidráulica	1	
13	PIK. 40. 6	Manguera hidráulica	1	
14	PIK. 40. 9	Manguera hidráulica	1	
15	PIK. 40-18	Placa de prensa	6	
16	PIK. 40-19	Manguito de goma	6	
17	PIK. 40. 1	Manguera hidráulica	1	
18	PIK. 42. 13	Manguera hidráulica	1	
19	PIK. 40. 17	Tubo de Retorno hidráulico	1	
B1	GB3452. 1-92	O-ring 75×3.55	2	
B2	GB93-87	Arandela 10	18	
B3	GB70-85	Tornillo M10x30-8.8	16	
B4	GB93-87	Arandela 8	8	
B5	GB5783-86	Tornillo M8x20-8.8	8	
B6	PIK. 40-3	Conector	2	
B7	PIK. 40-5	Arandela	2	
B8	GB3452. 1-92	O-ring 70×3.55	1	
B9	GB70-85	Tornillo M10x40-8.8	2	

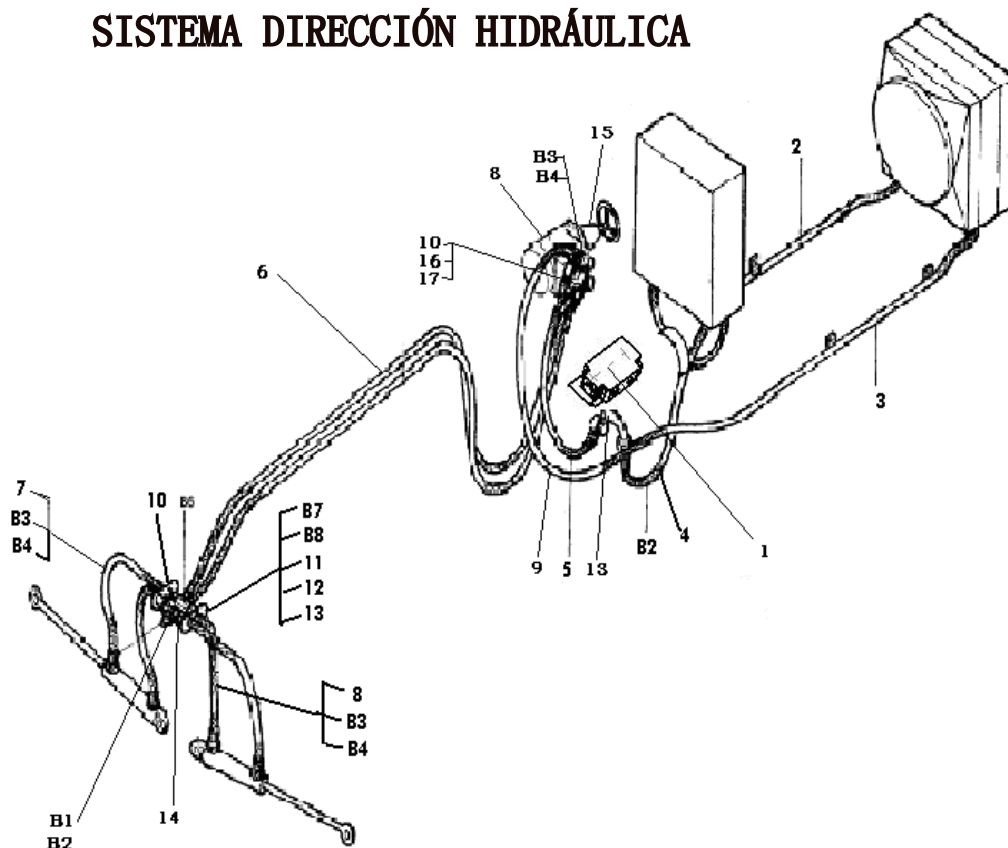
P1K. 40 SISTEMA HIDRÁULICO DE TRABAJO (III)



P1K. 40 SISTEMA HIDRÁULICO DE TRABAJO (III)

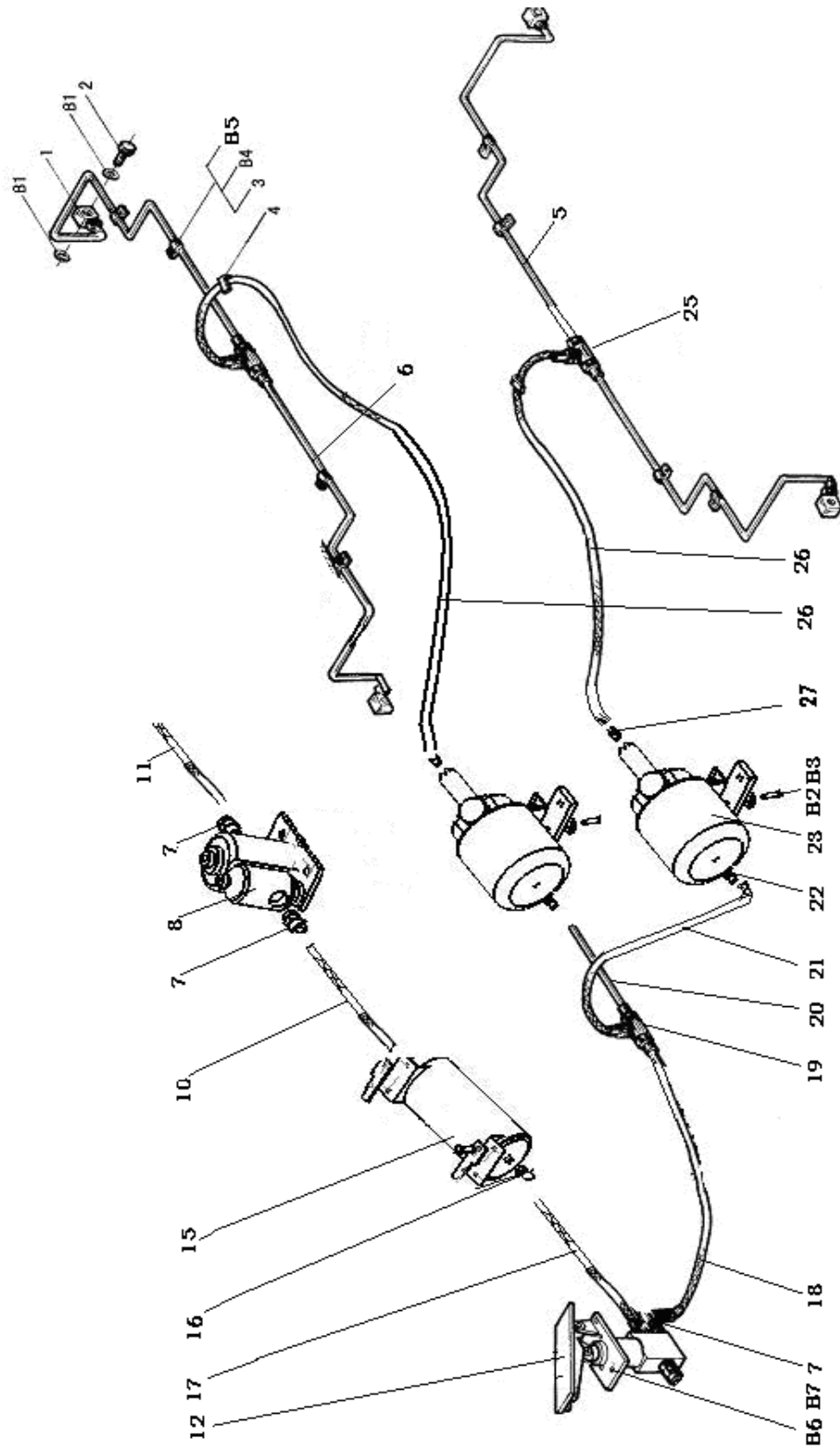
Item	Códigos	Nombre de piezas	Cant.	Observ.
1	P1K. 40. 22	Manguera hidráulica	1	
2	P1K. 40. 40-3	Conector 1D0-30-10	2	
3	P1K. 40. 8	Manguera hidráulica	1	
4	P1K. 40. 40-7	Conector	20	
5	P1K. 40. 4	Manguera hidráulica	2	
6	P1K. 40. 40-3	Conector 1D0-30-10	2	
7	P1K. 40. 6	Manguera hidráulica	1	
8	P1K. 40. 7	Manguera hidráulica	1	
9	HUSCO	Válvula de control	2	
10	P1K. 40. 26	Manguera hidráulica	2	
11	P1K. 40. 25	Manguera hidráulica	2	
12	P1K. 40. 12	Manguera hidráulica	2	
13	P1K. 40. 27	Manguera hidráulica	2	
14	P1K. 40. 28	Manguera hidráulica	4	
15	P1K. 40. 3	Manguera hidráulica	2	
16	P1K. 40. 11	Manguera hidráulica	2	
17	P1K. 40. 11	Manguera hidráulica	2	
18	P1K. 40. 5	Manguera hidráulica	2	
B1	CD-24	Cuerpo conector BD-24	2	
B2	GB5782-86	Tornillo M10x40-8.8	6	
B3	GB93-87	Arandela 10	8	
B4	GB6170-86	Tuerca M10-8	6	
B5	GB3452. 1-82	O-ring 16×1.8	20	

SISTEMA DIRECCIÓN HIDRÁULICA



Item	Códigos	Nombre de piezas	Cant.	Observ.
1	P1K. 42. 6	Válvula primordial	1	
2	P1K. 42. 1	Hose Assembly	1	
3	P1K. 42. 2	Manguera hidráulica	1	
4	P1K. 42. 13	Manguera hidráulica	1	
5	P1K. 42. 12	Manguera hidráulica	1	
6	P1K. 42. 5	Manguera hidráulica	2	
7	P1K. 42. 8	Manguera hidráulica	2	
8	P1K. 42. 7	Manguera hidráulica	2	
9	P1K. 42. 14	Manguera hidráulica	1	
10	GB3733. 2-83	Cuerpo conector	4	
11	1CH-14-12	Cuerpo conector	1	
12	P1K. 40-18	Placa prensa	2	
13	P1K. 40-19	Tubo	2	
14	P1K. 42-6	Cuerpo conector	2	
15	FZ2-147-HHaF	Eje de retorno	1	
16	BZZ5-200B	Mecanismo dirección	1	
17	831-204	Válvula	1	
B1	JB1000-77	Tapón M10x1	2	
B2	JB982-77	Arandela 10	2	
B3	GB70-85	Tornillo M10x30	4	
B4	GB93-87	Arandela 10	4	
B5				
B6				
B7	GB5783-86	Tornillo M8x20	4	
B8	JB93-87	Arandela 8	4	

P1K. 44 SISTEMA DE FRENOS



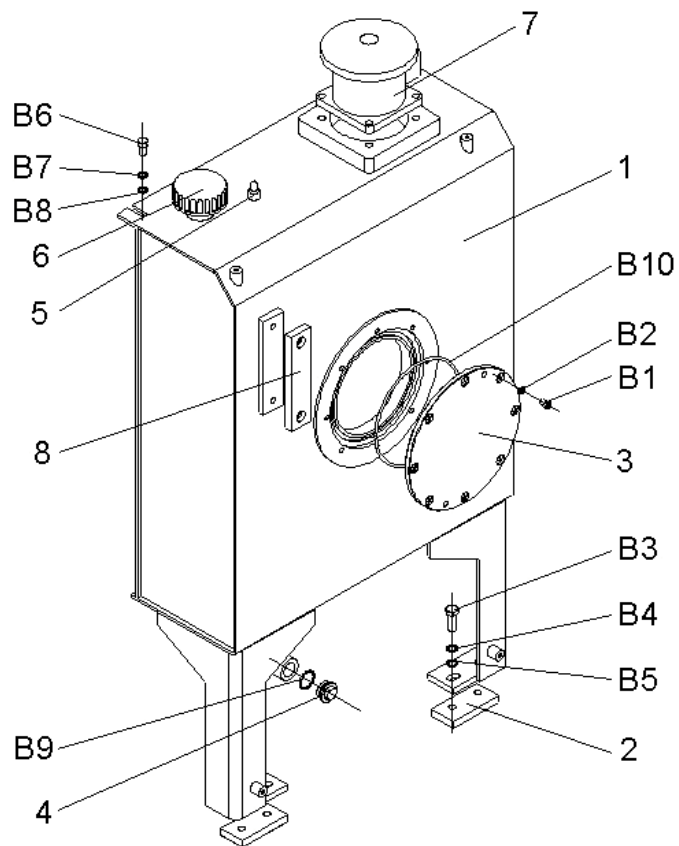
P1K. 44

SISTEMA DE FRENOS

Item	Códigos	Nombre de piezas	Cant.	Observ.
1	P6. 4-2	Conector	4	
2	P6. 4-1	Tornillo M14x1.5	4	
3	P1K. 44-1	Abrazadera	8	
4	TLPG1-319	Abrazadera	2	
5	P1K. 44. 10b	Tubo de acero	2	
6	P1K. 44. 13b	Tubo de acero	2	
7	P1K. 44-2	Conector	5	
8	SH380A	Válvula de aceite	1	
9				
10	P1K. 44. 3	Manguera	1	
11	P1K. 44. 1	Manguera	1	
12	QF-18	Válvula del freno de aire	1	
13	P1K. 1. 5-13	Soporte del tanque de aire	1	
14	P1K. 44. 7	Manguera	1	
15	CQT30-3513001	Tanque de aire	1	
16	1QH9-18-220G	Conector	3	
17	P1K. 44. 8	Manguera	1	
18	P1K. 44. 4	Manguera	1	
19	GB5639. 2-85	Conector	1	
20	P1K. 44. 6	Manguera	1	
21	P1K. 44. 9	Manguera	1	
22	GB5639. 2-85	Conector A8	2	
23	YQ18-50-00	Fuerza bomba de aire	2	
24	P1K. 1. 5-12	Soporte bomba de aire	2	
25	P1K. 44-5	Conector	2	
26	P1K. 44. 11	Manguera	2	
B1	GB1002-77	Arandela 14	8	
B2	GB5783-86	Tornillo M12x30-8.8	8	
B3	GB93-87	Arandela 12	8	
B4	GB5783-86	Tornillo M8x25-8.8	12	
B5	GB93-87	Arandela 8	16	
B6	GB5783-86	Tornillo M8x30-8.8	4	

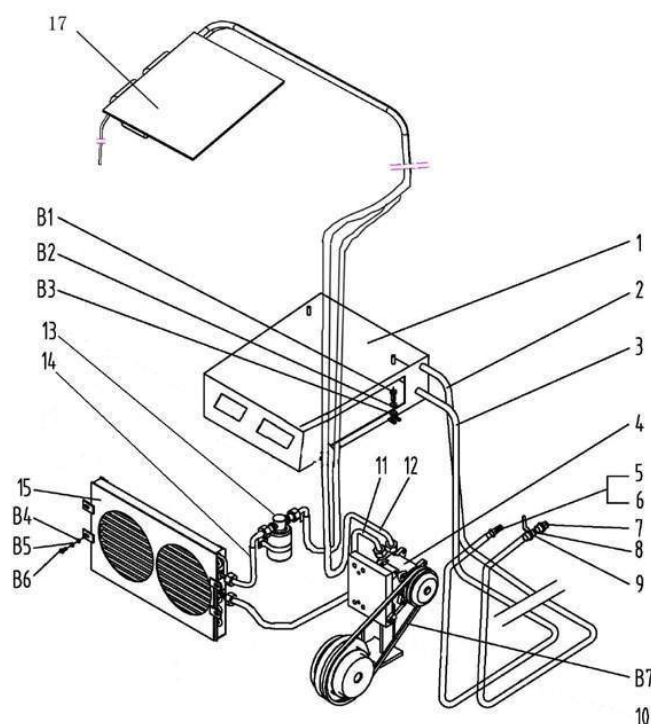
P1K. 46

TANQUE HIDRÁULICO



Item	Códigos	Nombre de piezas	Cant.	Observ.
1	P1K. 46. 1	Tanque de aceite	1	
2	P1K. 8-1	Placa	2	
3	P1K. 8-2	Tapa	1	
4	P1K. 8. 2	Tapón	1	
5	P1K. 46. 2	Tapón	2	
6	RAF1-0. 7-0. 75	Filtro de aire	1	
7	RFA-400×15FC	Filtro de aceite	1	
8	190×210	Medidor	1	
B1	GB70-85	Tornillo M8x16-8. 8	8	
B2	GB93-87	Arandela 8	8	
B3	GB5783-86	Tornillo M12x35-8. 8	4	
B4	GB93-87	Arandela 12	4	
B5	GB96-85	Arandela 12	4	
B6	GB5783-86	Tornillo M10x20-8. 8	2	
B7	GB93-87	Arandela 10	2	
B8	GB-T96. 1-2002	Arandela 10	2	
B9	JB982-77	Arandela 30	1	
B10	GB1235-76	O-Ring 200×5. 7	1	

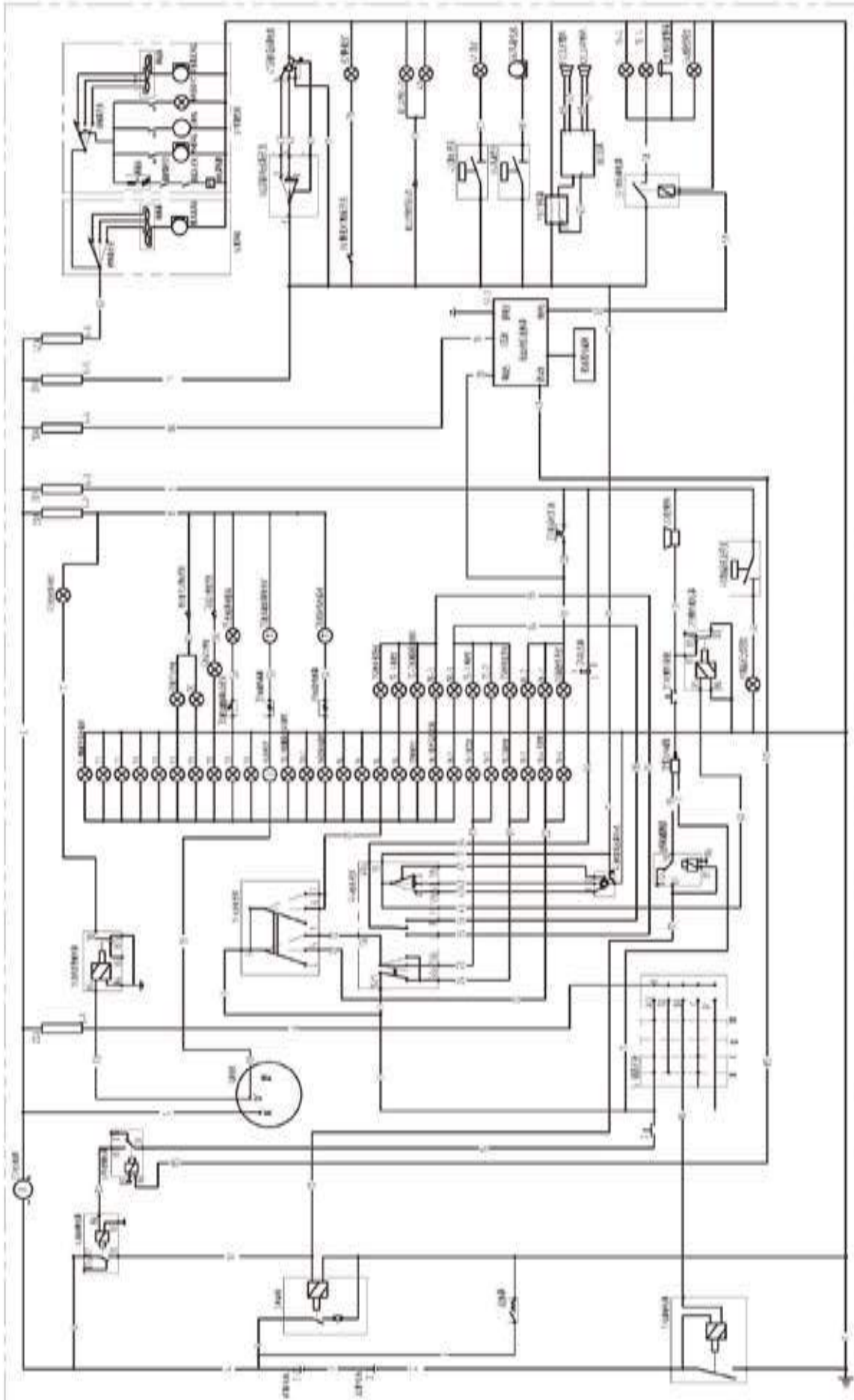
P6A. 48a AIRE ACONDICIONADO



Item	Códigos	Nombre de piezas	Cant.	Observ.
1	KT41S-000	Calentador	1	
2		Manguera	1	
3		Manguera	1	
4		Compresor	1	
5	P1E. 48b-3		1	
6		Compresor	4	
7	P6A. 48a-1	Entrada de agua	1	
8	DN15	Válvula de agua	1	
9	PE. 48b-4	Entrada de agua	1	
10	P6A. 48a. 1	Soporte del compresor	1	
11		Manguera	1	
12		Manguera	1	
13		Tanque	1	
14		Manguera	1	
15		Condensador	1	
16		Manguera	1	
17	KT41D-000	Evaporador	1	
B1	GB5783-86	Tornillo M10x25-8.8	4	
B2	GB97. 2-85	Arandela 10	4	
B3	GB93-87	Arandela 10	4	
B4	GB5782-86	Tornillo M8x20-8.8	4	
B5	GB97. 2-85	Arandela 8	4	
B6	GB93-87	Arandela 8	4	
B7	SPA-1295-GB11544-1997	Correa	1	

SISTEMA ELÉCTRICO

P6A. 50a



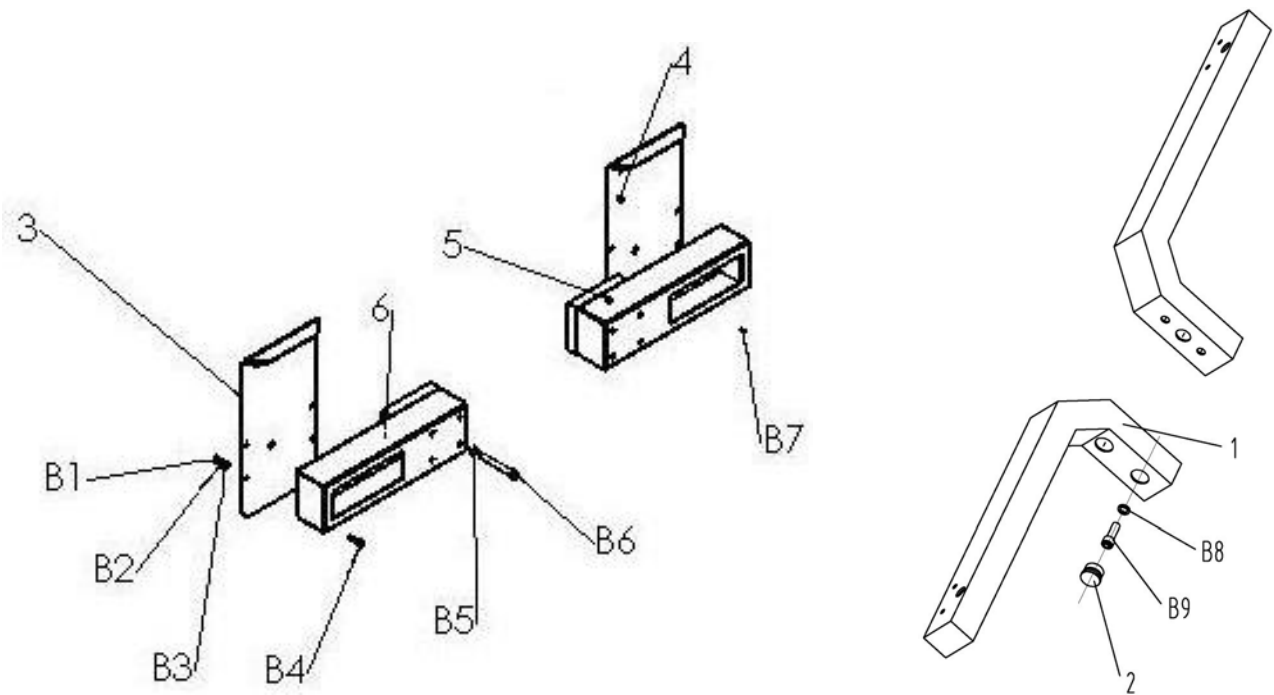
P6A. 50a SISTEMA ELÉCTRICO

Item	Códigos	Nombre de piezas	Cant.	Observ.
1	DK238/24V	Potencia de Relay	1	
2	60W-120 (80)	Acumulador	2	
3	QD285K/24V	Motor de arranque	1	
4	JFZ2503/28V/50A	Alternador	1	
5		Alternador		
6	B×506 (24V)	Caja de seis fusibles	1	
7				
8				
9				
10		Caja de seis fusibles		
11	JK991-009-2. 36	Relay	1	
12		Imán electrico	1	
13				
14	DK2312A/24V	Relay	1	
15	JK991-228E- 2. 1/2. 33	Interruptor	1	
16	2W/24V	Luz en medidor	7	
17	2×15W/24V	Licencia de luz	1	
18	5+21+2×10W/24V	Luces combinadas	2	
19	50E-II	Luz frontal	2	
20	70W/24V	Doble dirección Luz	2	
21		Cuerno electrico	1	
22	DL125G/24V	Bocina electrica	1	
23		Interruptor luz de freno	1	
24	SG252B/24V	Interruptor luz de freno	1	
25		Relay	1	
26	4810931-4. 4 (4. 5)	Interruptor de luz de dirección	2	
27	DL95304C/24V	Amperímetro	1	
28	SW22409/24V	Medidor de temperatura del agua del motor	1	
29		Sensor temperatura de auga	1	
30	YY2341A2/24V	Indicador de presión de aceite del motor	1	
31				
32	YW2341A2/24V	Medidor de temperatura del aceite de la caja de engranajes	1	
33	WG13701A	Sensor de temperatura del aceite	1	
34	GS-7/24V	Indicador de hora	1	
35	4810931-6. 96C	Luz del instalador hidráulico	1	
36		Presión hidráulica del instalador Switch	1	
37	JQ1A/24V	Relay	1	
38	HYF-24V	Alarma inversa	1	
39	4810931-2. 31	Luz de presión de frenado	1	
40		Interruptor de presión de frenado	1	
41	2×5W/24V	Luz superior	1	

P6A. 50a SISTEMA ELÉCTRICO

Item	Códigos	Nombre de piezas	Cant.	Observ.
42		Interruptor luz superior	1	
43	4810931-2.16	Luz señal de carga	1	
44		Interruptor de limpiaparabrisas delantero	1	
45		Motor de limpiaparabrisas delantero	2	
46	JK991-047-2.5	Interruptor de limpiaparabrisas trasero	1	
47		Motor de limpiaparabrisas trasero	2	
48	JK991-002-2.2	Interruptor luz de trabajo Frontal-Trasera	1	
49	70W/24V	Luz de trabajo frontal	1	
			2	
50	70W/24V	Luz de trabajo trasera	1	
51		Selector de cambios	1	
52	JQ1A/24A	Relay Neutral	1	
53	4810931-2.32	Luz de señal de frenado	1	
54	4810931-2.32	Luz de señal de reversa	1	
55	JK991-002-2.8	Interruptor ventilador	1	
56		Calentador	1	
57		Evaporador	1	
67				
68				
69				
70		Contorno y luz de dirección	2	
71				
72				
73	8SQZ. 3. 59. 001	Tablero interruptor de medidor	9	
74				
75	JQX-77F/024-1Z	Relay luces recargables	1	
76		Interruptor de luz de trabajo trasero	1	
77				
78		Válvula electromagnética caja de cambios	1	
79		CD Transformador	1	
80		CD Maquina	1	
81		CD Altavoz	2	
82				
83				
84				
85				
86	JK991-002-4.93	Interruptor luz de alarma	1	
87	10W/24V	Luz de alarma	1	
88	JK991-002-4.93	Interruptor de luz de trabajo frontal	1	

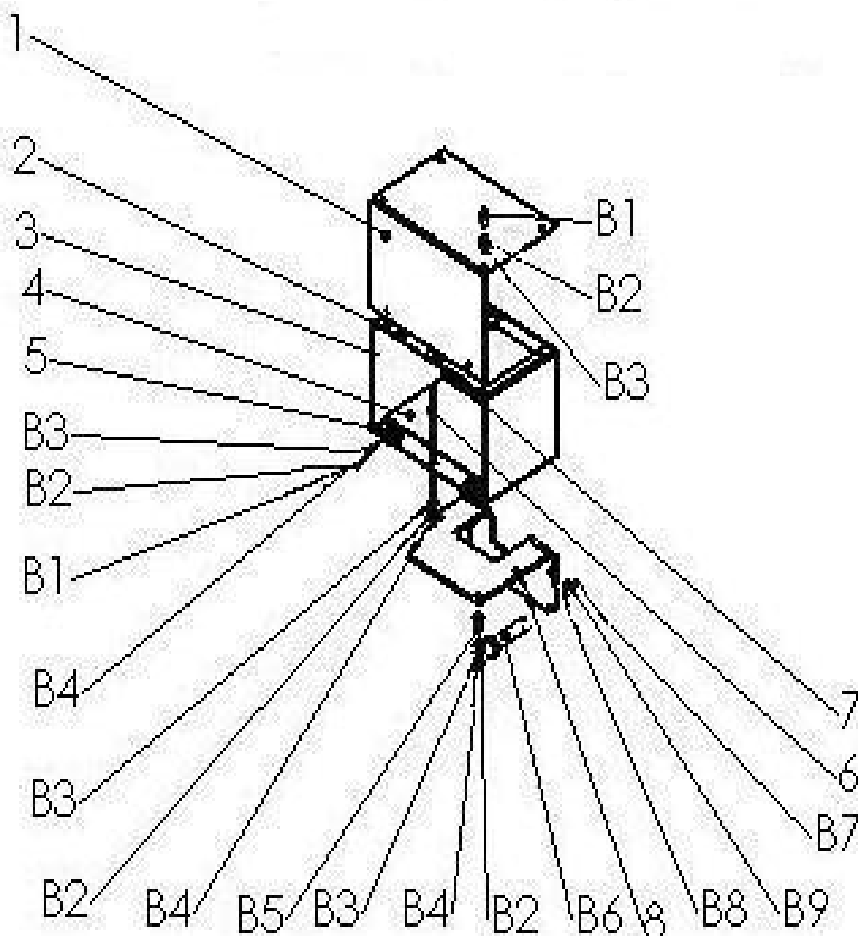
P1K. 53 SOPORTE DE LUCES



Item	Códigos	Nombre de piezas	Cant.	Observ.
1	P1K. 53. 2a	Soporte de luz	2	
2	P1K. 53-6	Tapón plástico	4	
3	P1K. 53. 1. 3	Chapa	1	
4	P1K. 53. 1. 3	Chapa	1	
5	P1K. 53. 1. 1	Soporte	1	
6	P1K. 53. 1. 1	Soporte	1	
B1	GB6170-86	Tuerca M10	8	
B2	GB93-87	Arandela 10	8	
B3	GB95-85	Arandela 10	8	
B4	GB5783-86	Tornillo M10×30	8	
B5	GB5782-86	Tornillo M16×200	8	
B6	GB97. 2-85	Arandela 16	8	
B7	GB818-85	Tornillo M6x20	12	
B8	GB93-87	Arandela 12	4	
B9	GB70-85	Tornillo M12x35-8. 8	4	

P1K. 55

CAJA DE BATERIA



Item	Códigos	Nombre de piezas	Cant.	Observ.
1	P1K. 55.1-2	Placa	1	
2	P1K. 55-1	Placa aisladora	2	
3	P1K. 55.1-3	Placa	1	
4	P1K. 55-2	Placa aisladora	2	
5	P1K. 55.1-3	Placa	1	
6	P1K. 55-4	Tornillo	4	
7	P1K. 55-3	Placa	2	
B1	GB5782-86	Tornillo M8x20	12	
B2	GB93-87	Arandela 10	12	
B3	GB97.2-86	Arandela 10	20	
B4	GB6170-86	Tuerca M10	8	
B5	GB5783-86	Tornillo M16x40	8	
B6	GB5782-86	Tornillo M16x20	8	
B7	GB6170-86	Tuerca M16	8	
B8	GB93-87	Arandela 16	8	
B9	GB97.2-86	Arandela 16	8	



MICHIGAN[®]