

CATALOGO DE PARTES

CARGADORA | M80HD

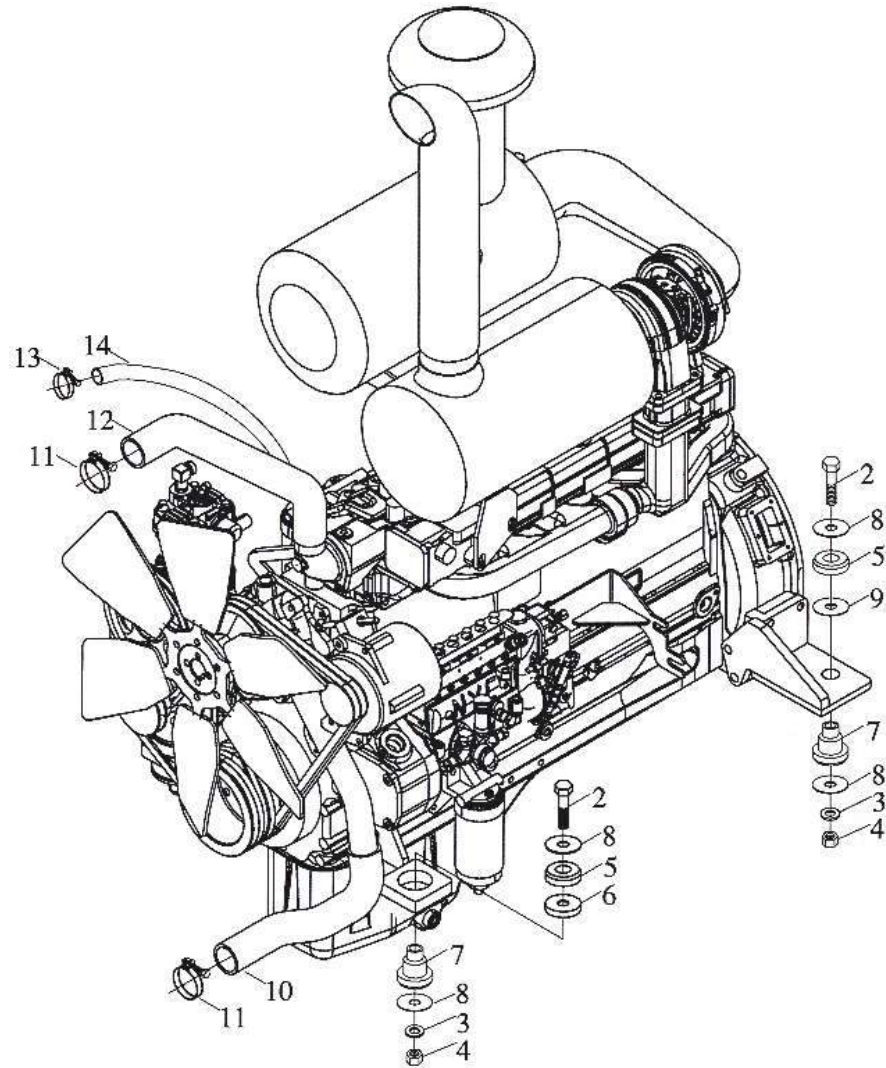


MICHIGAN[®]

GENERAL

Ensamblado de motor	pág. 5	Tubería de aceite de transmisión	pág. 70
Radiador	pág. 7	Tubería de radiador de aceite de transmisión	pág. 72
Acelerador de pie	pág. 9	Rueda	pág. 76
Cable de parada	pág. 11	Sistema de presión de freno	pág. 78
Tanque de combustible	pág. 13	Sistema de control de freno	pág. 80
Sistema de engrase I	pág. 15	Cañería de freno	pág. 82
Sistema de engrase II	pág. 17	Butaca de conductor	pág. 84
Sistema de engrase III	pág. 19	Cabina I	pág. 86
Sistema de engrase IIII	pág. 21	Cabina II	pág. 88
Chasis delantero	pág. 23	Cabina III	pág. 91
Articulación de chasis	pág. 25	Piso de cabina	pág. 95
Chasis central	pág. 27	Capó	pág. 97
Marco auxiliar de chasis	pág. 29	Guardabarros y estribos	pág. 100
Contrapeso trasero	pág. 31	Sistema de dirección hidráulica	pág. 103
Accesorios de chasis delantero	pág. 33	Sistema hidráulico de trabajo	pág. 108
Convertidor	pág. 37	Bomba de trabajo	pág. 116
Caja de transmisión I	pág. 39	Tanque de aceite hidráulico	pág. 118
Caja de transmisión II	pág. 41	Sistema de control hidráulico	pág. 121
Despiece de caja de transmisión	pág. 43	Faros y cableado delantero	pág. 124
Freno de mano	pág. 46	Cableado de cabina	pág. 126
Embrague de transmisión	pág. 48	Cableado y faros traseros	pág. 128
Horquilla de alta y baja	pág. 50	Cableado de batería	pág. 131
Barras de mando	pág. 52	Tablero de instrumentos	pág. 133
Diferencial delantero	pág. 54	Sistema de aire acondicionado	pág. 137
Diferencial trasero	pág. 56	Stereo	pág. 139
Diferencial 80HD	pág. 58	Sistema de brazos	pág. 141
Núcleo de diferencial	pág. 60	Balde	pág. 143
Núcleo de diferencial II	pág. 62	Bujes y pernos de brazos	pág. 145
Reductor rueda	pág. 64	Sistema de control de transmisión	pág. 147
Caliper de freno	pág. 66	Control de alta - baja	pág. 149
Palanca de freno de mano	pág. 68		

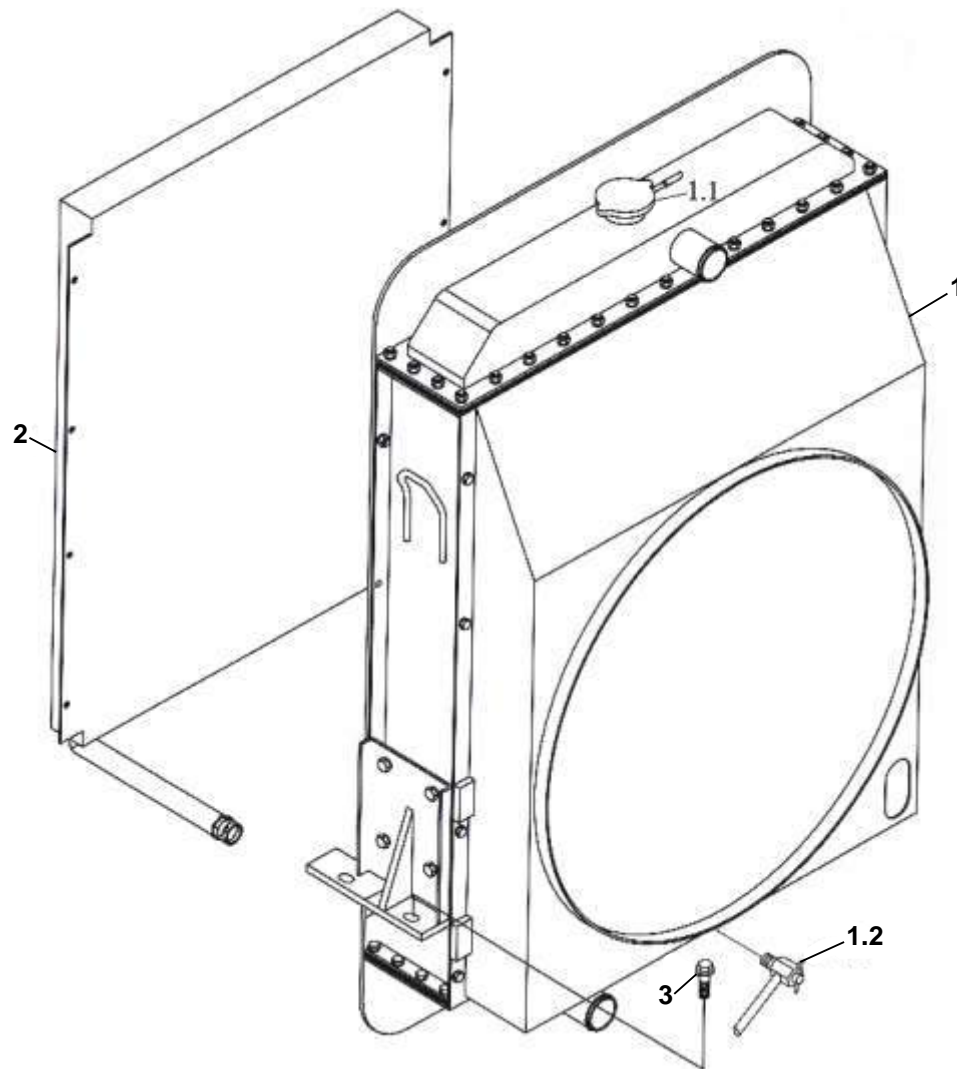
1- ENSAMBLADO DE MOTOR



1- ENSAMBLADO DE MOTOR

CODE	ITEM	CODIGO DOWEL	DESCRIPCION	NAME	CANTIDAD
9D651-01C010000A0	1		MOTOR		1
	2		BULON M20X1.5X130		4
	3		ARANDELA 20		4
	4		TUERCA M20X1.5		4
9F850-01A020000A0	5	F850-01A020000A	TACO AMORTIGUADOR MOTOR	SHOCK ABSORBER	4
9D651-01A000034A0	6	D651-01A000034A	BLOQUE DE PRESION 2	PRESS BLOCK 2	2
9F850-01A030000A0	7	F850-01A030000A	TACO AMORTIGUADOR MOTOR	SHOCK ABSORBER	4
9F850-01A000001A0	8	F850-01A000001A	ARANDELA JUNTA	GASKET	8
9D651-01A000033A0	9	D651-01A000033A	BLOQUE DE PRESION 1	PRESS BLOCK 1	2
9D651-01A000002A0	10	D651-01A000002A	MANGUERA ENTRADA AGUA	WATER INLET PIPE	1
9D651-01A016000A0	11	D651-01A016000A	ABRAZADERA		4
9D651-01A000003A0	12	D651-01A000003A	MANGUERA SALIDA AGUA	WATER OUTLET PIPE	1
9D651-01A017000A0	13	D651-01A017000A	ABRAZADERA		2
9D651-01A000004A0	14	D651-01A000004A	TUBO DE VENTILACION		1

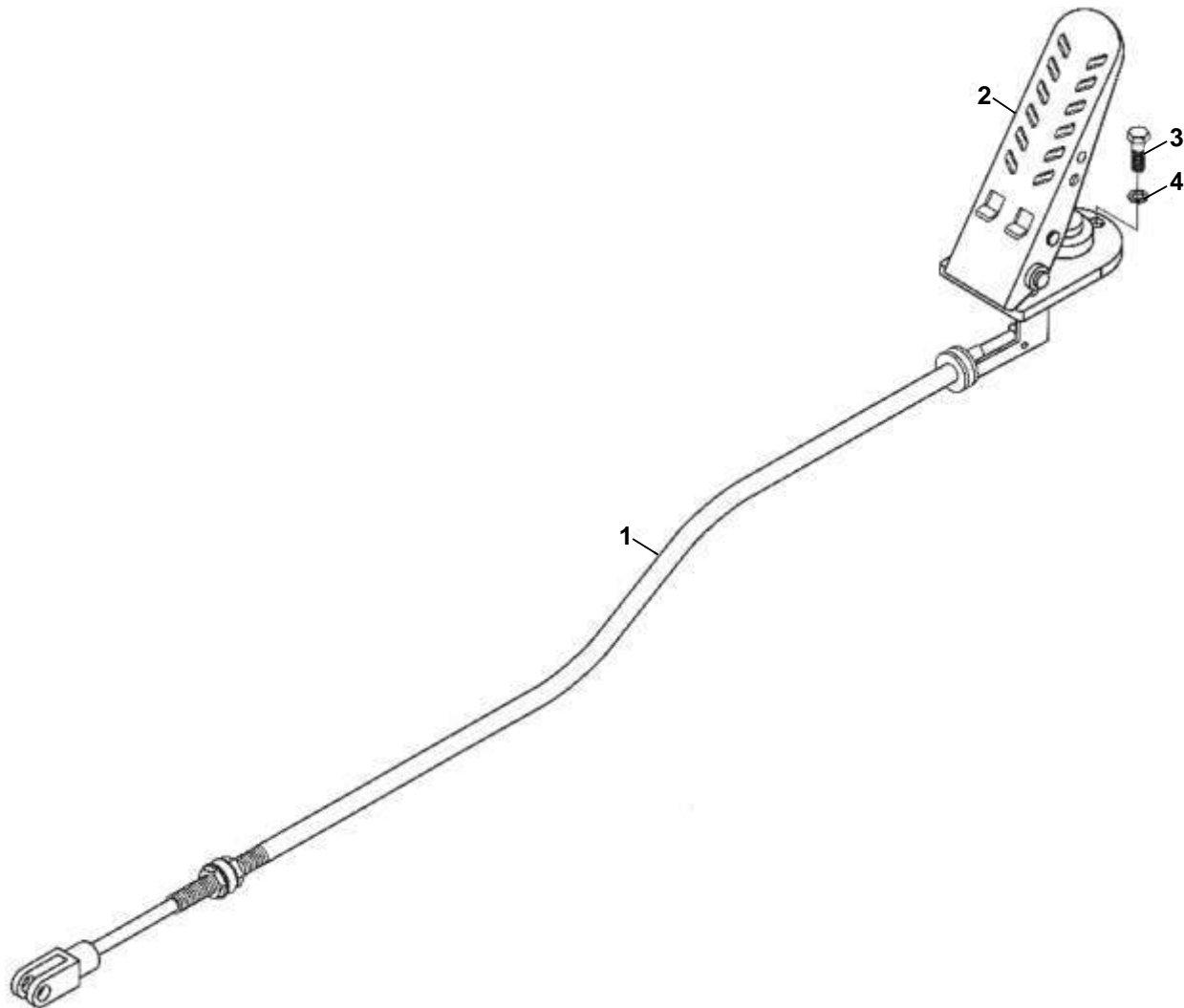
2- RADIADOR



2- RADIADOR

CODE	ITEM	CODIGO DOWEL	DESCRIPCION	NAME	CANTIDAD
9D651-02A010000A0	1	D651-02A010000A	RADIADOR DE AGUA	WATER RADIATOR ASSEMBLY	1
9F850-02A010100A0	1.1	F850-02A010100A	TAPA RADIADOR AGUA	WATER FILLING COVER	1
9F850-02A010300A0	1.2	F850-02A010300A	GRIFO DRENAJE RADIADOR	WATER DISCHARGE SWITCH	1
9D651-02A030000A1	2	D651-02A030000A	RADIADOR ACEITE TRANSMISION	TRANSMISION OIL RADIATOR ASSEMBLY	1
	3		BULON M12X30		4

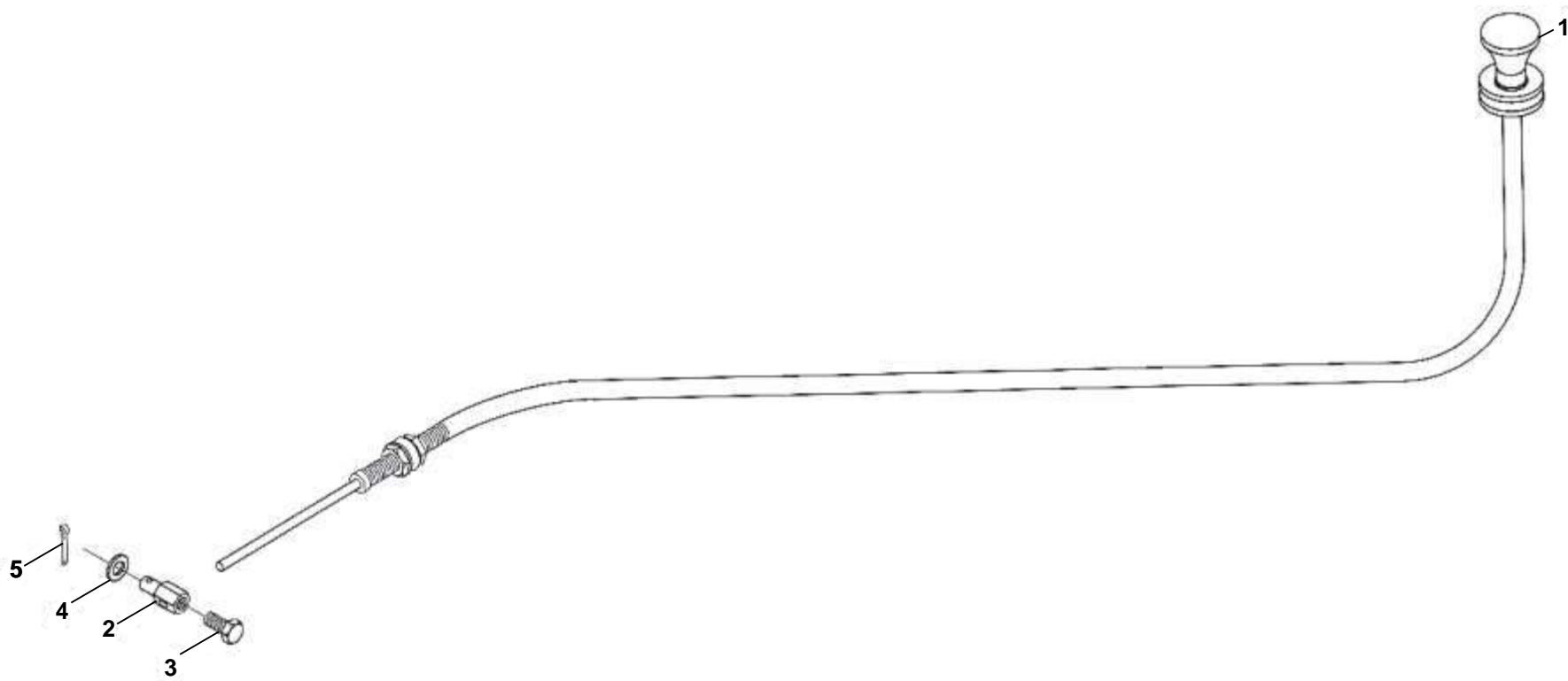
5- ACELERADOR DE PIE



5- ACELERADOR DE PIE

CODE	ITEM	CODIGO DOWEL	DESCRIPCION	NAME	CANTIDAD
9D651-05A020000A0	1	D651-05A020000A	CABLE ACELERADOR PIE	THROTTLE PULL WIRE ASSEMBLY	1
9D650-05A010000A0	2	D650-05A010000A	PEDAL DE ACELERADOR	THROTTLE PEDAL ASSEMBLY	1
	3		BULON M8X25		3
	4		ARANDELA GROWER 8		3

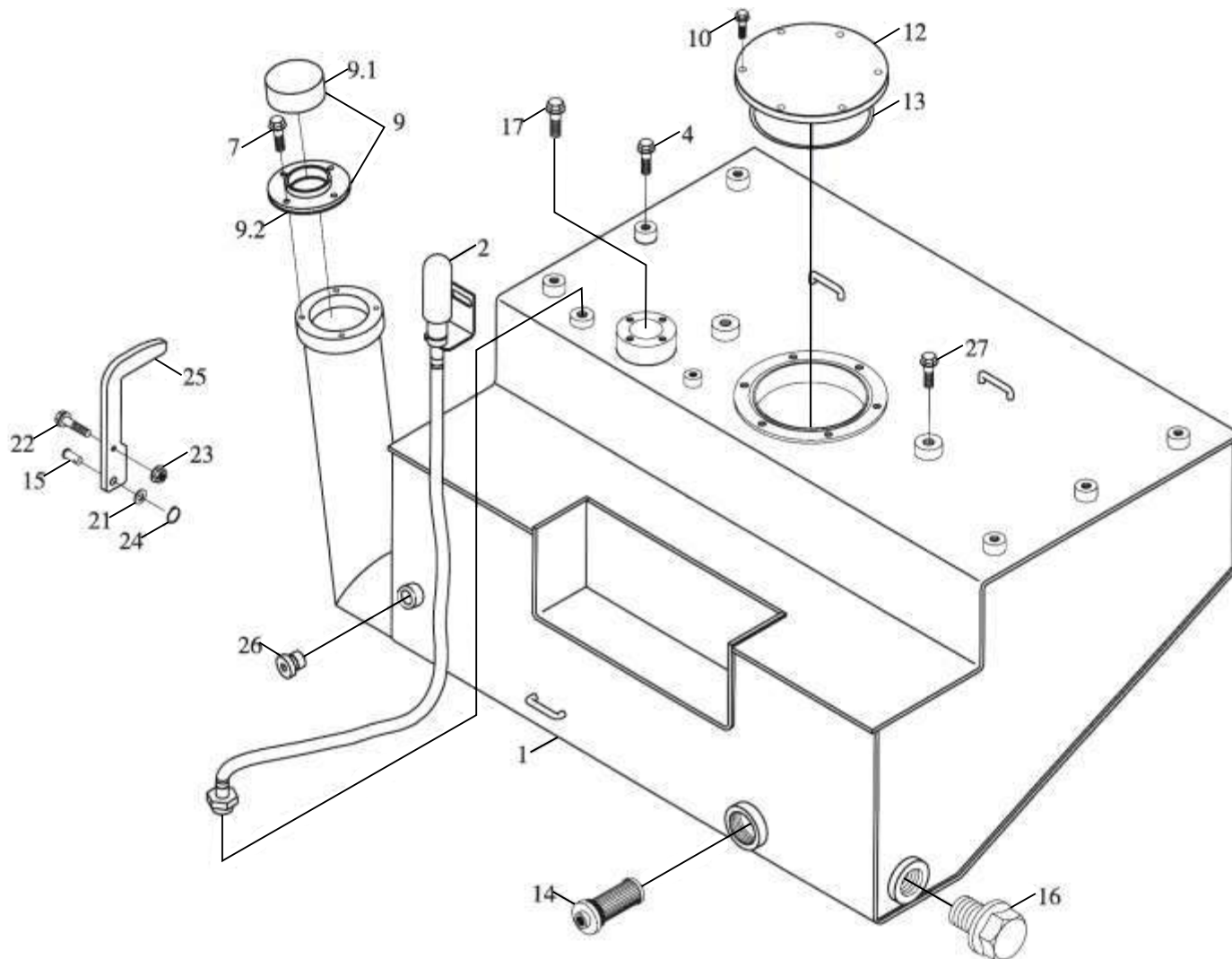
6- CABLE DE PARADA



6- CABLE DE PARADA

CODE	ITEM	CODIGO DOWEL	DESCRIPCION	NAME	CANTIDAD
9D651-06B010000A0	1	D651-06B010000A	CABLE DE PARADA	FLAMEOUT PULL WIRE	1
9D650-06A000001A0	2	D650-06A000001A	PERNO TRABA CABLE	FIXING JOINT	1
	3		BULON M5X10		1
	4		ARANDELA 5		1
	5		PIPN TRABA 2X16		1

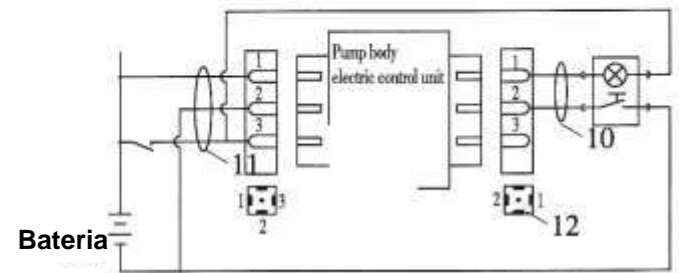
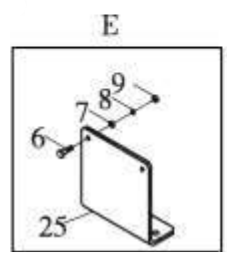
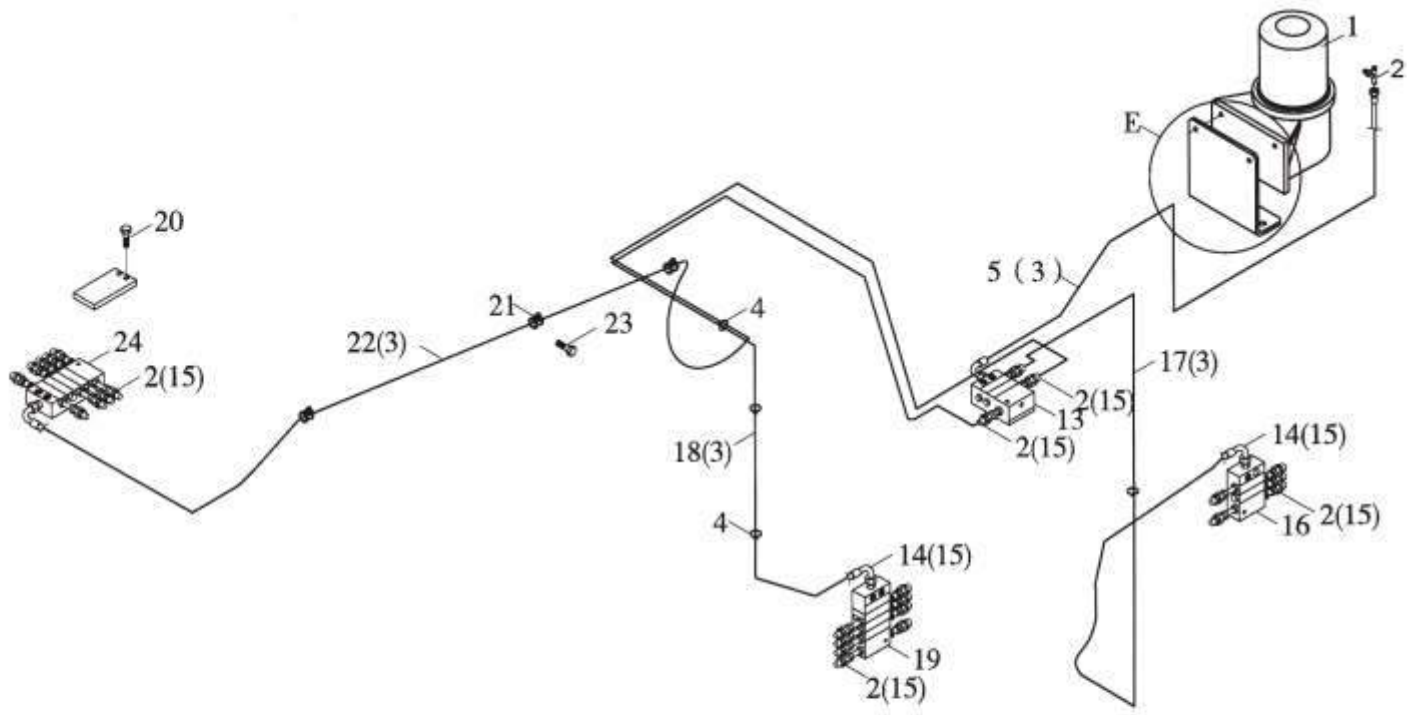
8- TANQUE DE COMBUSTIBLE



8- TANQUE DE COMBUSTIBLE

CODE	ITEM	CODIGO DOWEL	DESCRIPCION	NAME	CANTIDAD
9D650-08A010000A0	1	D650-08A010000A	TANQUE DE COMBUSTIBLE	FUEL TANK BODY	1
9D650-08A020000B0	2	D650-08A020000B	RESPIRADERO	BREATHING SYSTEM	1
	4		BULON M16X40		6
	7		BULON M8X20		4
9F650-08B030000A0	9	F650-08B030000A	TAPA TANQUE COMBUST COMPLETA		1
9F650-08B030100A0	9.1	F650-08B030100A	TAPA TANQUE COMBUSTIBLE		1
9F650-08B030200A0	9.2	F650-08B030200A	ASIENTO DE TAPA TANQUE		1
	10		BULON M10X25		6
9F850-08A000001A0	12	F850-08A000001A	PLACA COVERTORA DE TANQUE		1
	13		O-RING 145X3.55		1
9F850-08A030000A0	14	F850-08A030000A	FILTRO SUCCION TANQUE COMBUST		1
9D650-08A000002A0	15	D650-08A000002A	PIN EJE DE SEGURO TAPA		1
9F850-08A040000A0	16	F850-08A040000A	TAPON DE DRENAJE TANQUE		1
	17		BULON M5X12		4
	21		ARANDELA 10		1
	22		BULON M8X35		1
	23		TUERCA M8		1
	24		ARO SEEGER		1
9D650-08A000001A0	25	D650-08A000001A	SEGURO DE TAPA		1
9F850-54A170000A0	26	F850-54A170000A	TAPON MEDIDA DE PRESION M14X1.5		1
9D650-08B000001A1	27	D650-08B000001A	BULON		2

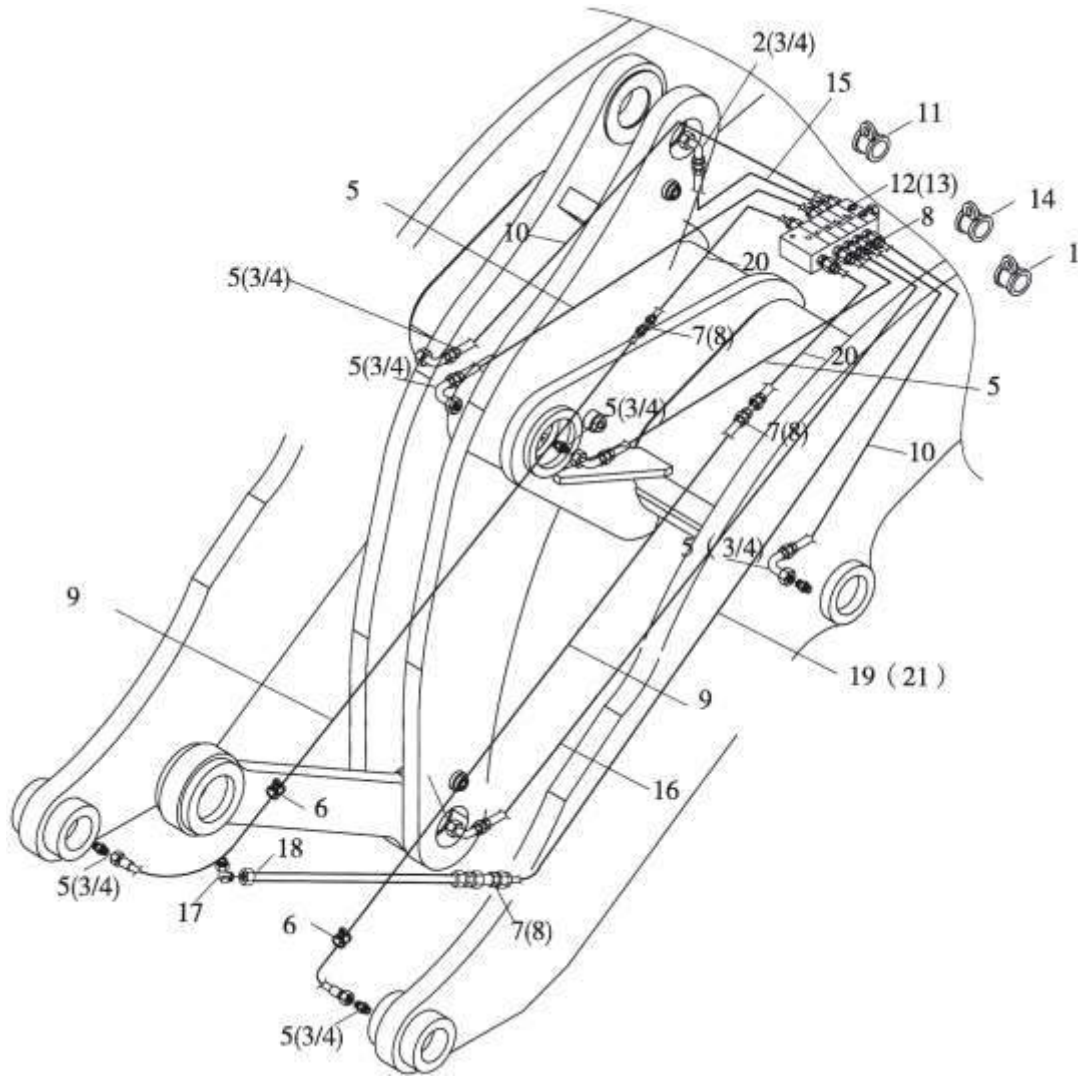
9- SISTEMA DE ENGRASE I



9- SISTEMA DE ENGRASE I

CODE	ITEM	CODIGO DOWEL	DESCRIPCION	CANTIDAD
9F850-09A010200A0	1	F850-09A010200A	GRASERA	1
9F850-09B010006A0	2	F850-09B010006A	ACOPLE DE ENGRASE RECTO	26
9F850-09A010005A0	3	F850-09A010005A	MANGA DE GOMA	54
9F850-62A000001A0	4	F850-62A000001A	PRECINTO DE CABLES	40
9D650-09A010003A0	5	D650-09A010003A	MANGUERA GRASERA-DITRIBUIDOR	1
	6		BULON M8X30	2
	7		ARANDELA 8	2
	8		ARANDELA GROWER 8	2
	9		TUERCA M8	2
9F850-09A000005A0	10	F850-09A000005A	CABLEADO DE CONTROL	1
9F850-09A000004A0	11	F850-09A000004A	CABLEADO ENTRADA ENERGIA	1
9F850-09A000003A0	12	F850-09A000003A	TAPON	2
9F850-09A010600A0	13	F850-09A010600A	DISTRIBUIDOR PRINCIPAL SSV6	1
9F850-09B010008A0	14	F850-09B010008A	ACOPLE DE ENGRASE CURVO	26
9F850-09B010009A0	15	F850-09B010009A	CONECTOR RECTO	17
9D650-09A010100A0	16	D650-09A010100A	DITRIBUIDOR TRASERO SSV8-6	1
9D650-09A010001A0	17	D650-09A010001A	MANGUERA SSV6 - SSV8-6	1
9D650-09A010002A0	18	D650-09A010002A	MANGUERA SSV6 - SSV8	1
9D650-09A010200A0	19	D650-09A010200A	DISTRIBUIDOR DELANTERO SSV8	1
	20		BULON M6X35	16
9F850-09B010004A0	21	F850-09B010004A	CLIP Ø6	6
9D650-09A010005A0	22	D650-09A010005A	MANGUERA SSV6 - SSV10-8	1
	23		BULON M8X30	13
9F850-09A010500A0	24	F850-09A010500A	DISTRIBUIDOR SSV8-10	1
9F850-09A000006A0	25	F850-09A000006A	INTERRUPOR ENGRASE FORZADO	1

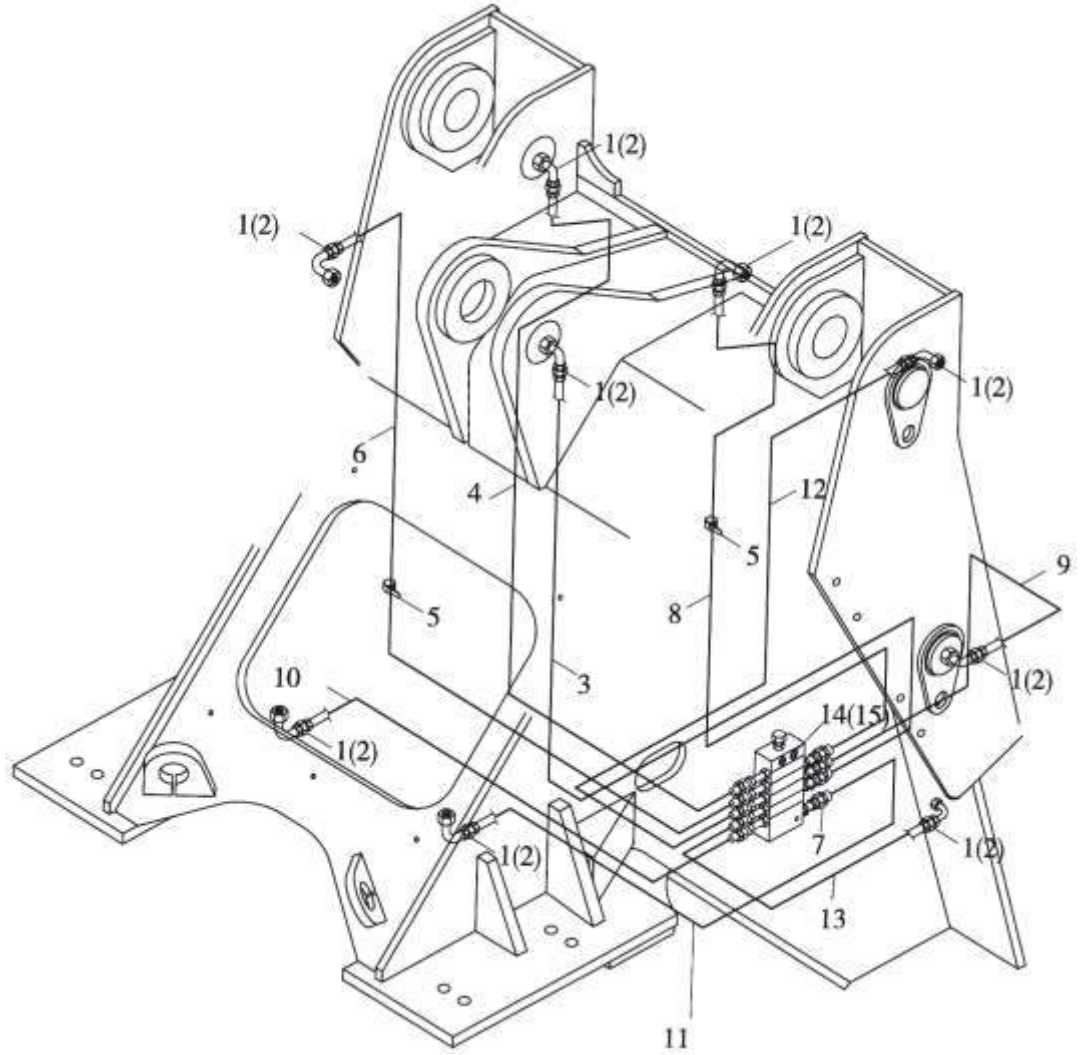
9- SISTEMA DE ENGRASE II



9- SISTEMA DE ENGRASE II

CODE	ITEM	CODIGO DOWEL	DESCRIPCION	CANTIDAD
9F850-09B010032A0	1	F850-09B010032A	CLIP Ø12	4
9F850-09B010008A0	2	F850-09B010008A	ACOPLE DE ENGRASE CURVO	7
9F850-09A010005A0	3	F850-09A010005A	MANGA DE GOMA	54
9F850-09B010009A0	4	F850-09B010009A	ACOPLE RECTO	7
9D650-09A010027A0	5	D650-09A010027A	MANGUERA CENTRO BRAZO INCLIN	1
9F850-09B010004A0	6	F850-09B010004A	CLIP Ø6	6
9F850-09B010005A0	7	F850-09B010005A	UNION DOBLE DIRECCION	2
9F850-09B010006A0	8	F850-09B010006A	ACOPLE DE ENGRASE RECTO	7
9D650-09A010011A0	9	D650-09A010011A	MANGUERA DE BALDE	2
9D650-09A010026A0	10	D650-09A010026A	MANGUERA CILINDRO ELEV DELANTERA	2
9F850-09B010011A0	11	F850-09B010011A	CLIP Ø20	2
9F850-09A010500A0	12	F850-09A010500A	DISTRIBUIDOR SSV8-10	1
	13		TORNILLO M6X35	8
9F850-09B010028A0	14	F850-09B010028A	CLIP Ø16	3
9D650-09A010022A0	15	D650-09A010022A	MANGUERA CLINDRO INCL SUPERIOR	1
9D650-09A010023A0	16	D650-09A010023A	MANGUERA BRAZO DE BALDE TRASERA	1
9F850-09B010001A0	17	F850-09B010001A	CONECTOR ANGULO RECTO	1
9D650-09A010024A0	18	D650-09A010024A	CAÑO BRAZO DE BALDE DELANTERO	1
9D650-09A010025A0	19	D650-09A010025A	MANGUERA BRAZO DE BALDE DELANTERA	1
9D650-09A010012A0	20	D650-09A010012A	CAÑO ENGRASE BALDE	2
9F850-09A020003A0	21	F850-09A020003A	PROTECTOR DE CAÑO	1

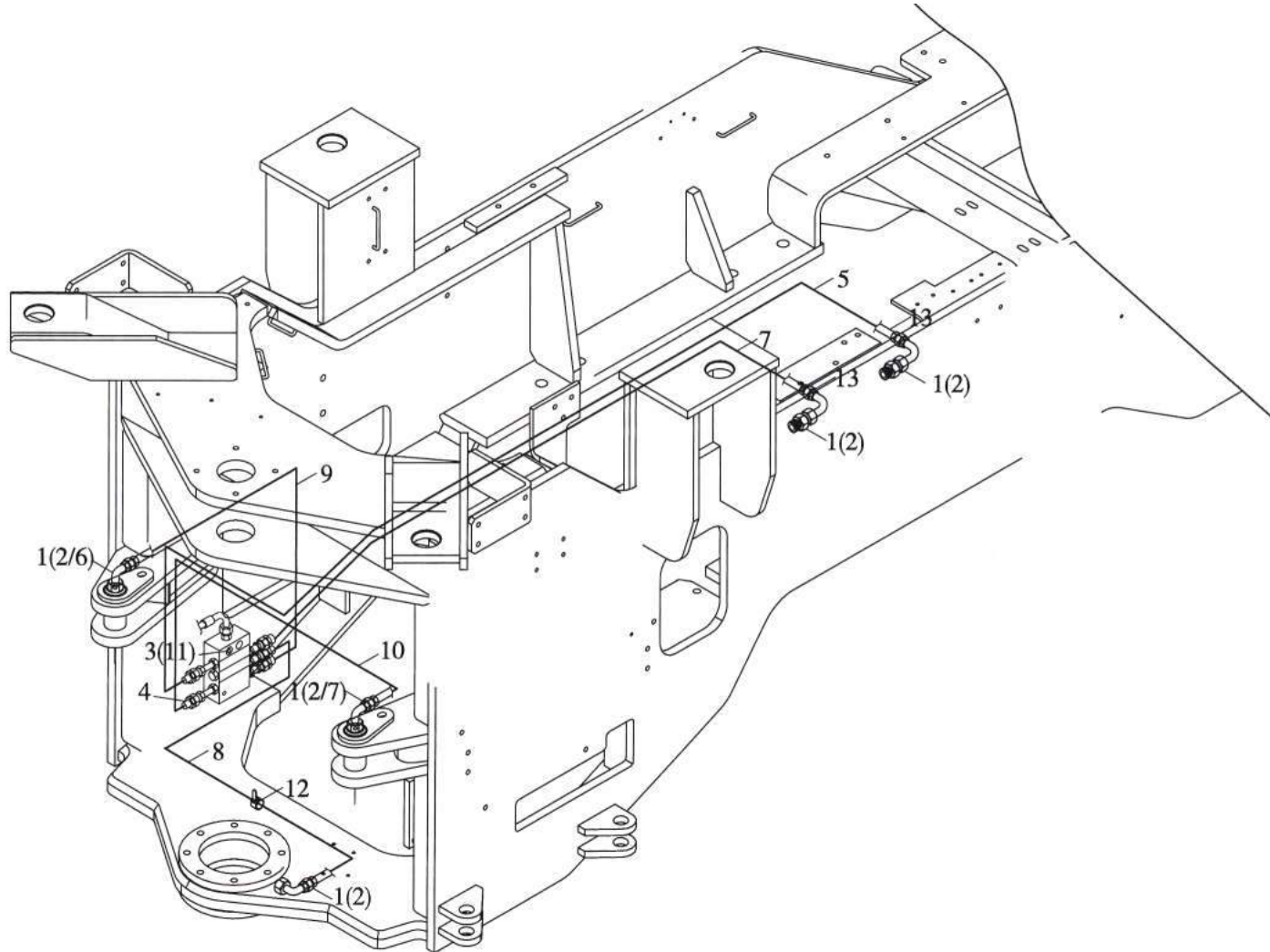
9- SISTEMA DE ENGRASE III



9- SISTEMA DE ENGRASE III

CODE	ITEM	CODIGO DOWEL	DESCRIPCION	CANTIDAD
9F850-09B010008A0	1	F850-09B010008A	ACOPLE DE ENGRASE CURVO	9
9F850-09A010005A0	2	F850-09A010005A	MANGA DE GOMA	18
9D650-09A010006A0	3	D650-09A010006A	MANGUERA CLINDRO INCL TRASERA	1
9D650-09A010009A0	4	D650-09A010009A	MANGUERA SOPORTE BRAZO ELEV DER	1
9F850-62A000001A0	5	F850-62A000001A	PRECINTO DE CABLES	15
9D650-09A010009A0	6	D650-09A010009A	MANGUERA CILINDRO ELEV TRASERA DER	1
9F850-09B010007A0	7	F850-09B010007A	ACOPLE DE ENGRASE RECTO	9
9D650-09A010008A0	8	D650-09A010008A	MANGUERA ENGRASE BRAZO ELEV IZQ	1
9D650-09A010007A0	9	D650-09A010007A	MANGUERA CILINDRO ELEV TRASERA IZQ	1
9D650-09A010016A0	10	D650-09A010016A	MANGUERA CILIND DIRECC DELANT IZQ	1
9D650-09A010018A0	11	D650-09A010018A	MANGUERA CILIND DIRECC DELANT DER	1
9D650-09A010013A0	12	D650-09A010013A	MANGUERA DE UNION SUPREIOR	1
9D650-09A010020A0	13	D650-09A010020A	MANGUERA ENGRASE B. MANDO	1
9D650-09A010200A0	14	D650-09A010200A	DISTRIBUIDOR SSV8	1
	15			2

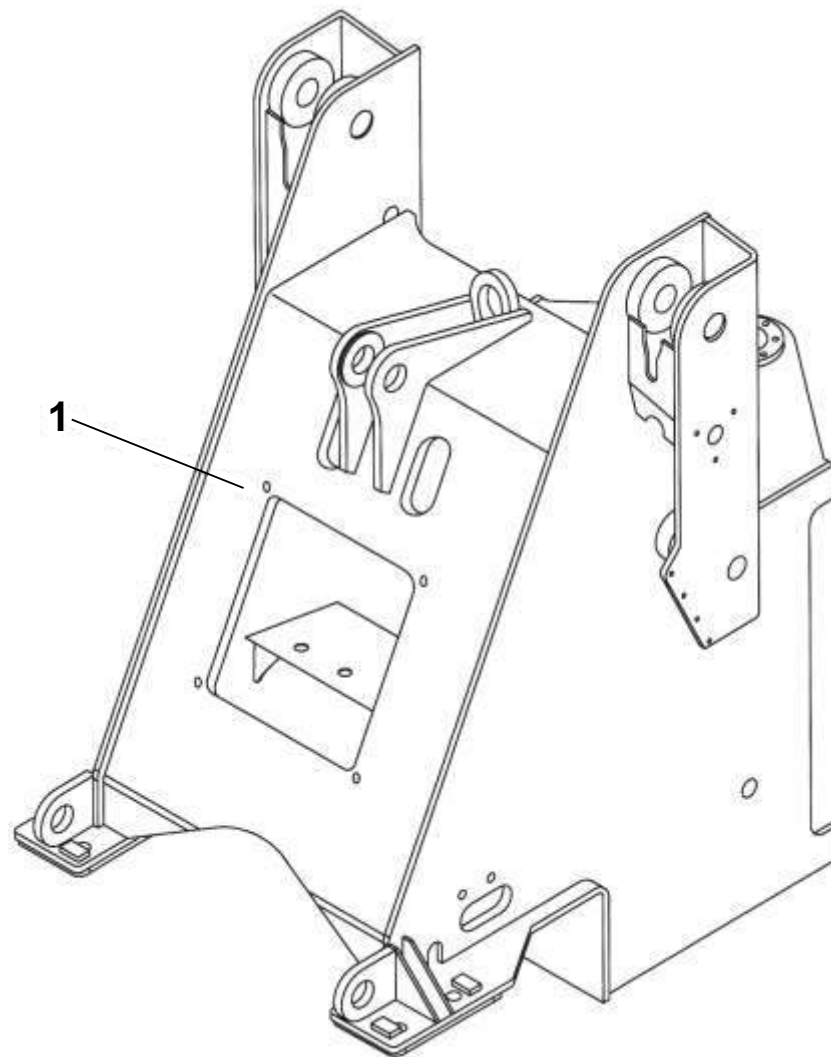
9- SISTEMA DE ENGRASE III



9- SISTEMA DE ENGRASE IIII

CODE	ITEM	CODIGO DOWEL	DESCRIPCION	CANTIDAD
9F850-09B010008A0	1	F850-09B010008A	ACOPLE DE ENGRASE CURVO	5
9F850-09A010005A0	2	F850-09A010005A	MANGA DE GOMA	10
9D650-09A010100A0	3	D650-09A010100A	DISTRIBUIDOR TRASERO SSV8-6	1
9F850-09B010006A0	4	F850-09B010006A	ACOPLE DE ENGRASE RECTO	5
9D650-09A010014A0	5	D650-09A010014A	MANGUERA DE EJE OSCILACION TRASERO	1
9F850-09B010001A0	6	F850-09B010001A	CONECTOR ANGULO RECTO	2
9D650-09A010015A0	7	D650-09A010015A	MANGUERA DE EJE OSCILACION DELANT	1
9D650-09A010017A0	8	D650-09A010017A	MANGUERA ARTICULACION INFERIOR	1
9D650-09A010019A0	9	D650-09A010019A	MANGUERA CILIND DIRECC TRASERA DER	1
9D650-09A010021A0	10	D650-09A010021A	MANGUERA CILIND DIRECC TRASERA IZQ	1
	11		TORNILLO TAPA M6X35	2
9F850-62A000001A0	12	F850-62A000001A	PRECINTO DE CABLES	25
9F850-27A000001A0	13	F850-27A000001A	UNION DE PASO	2

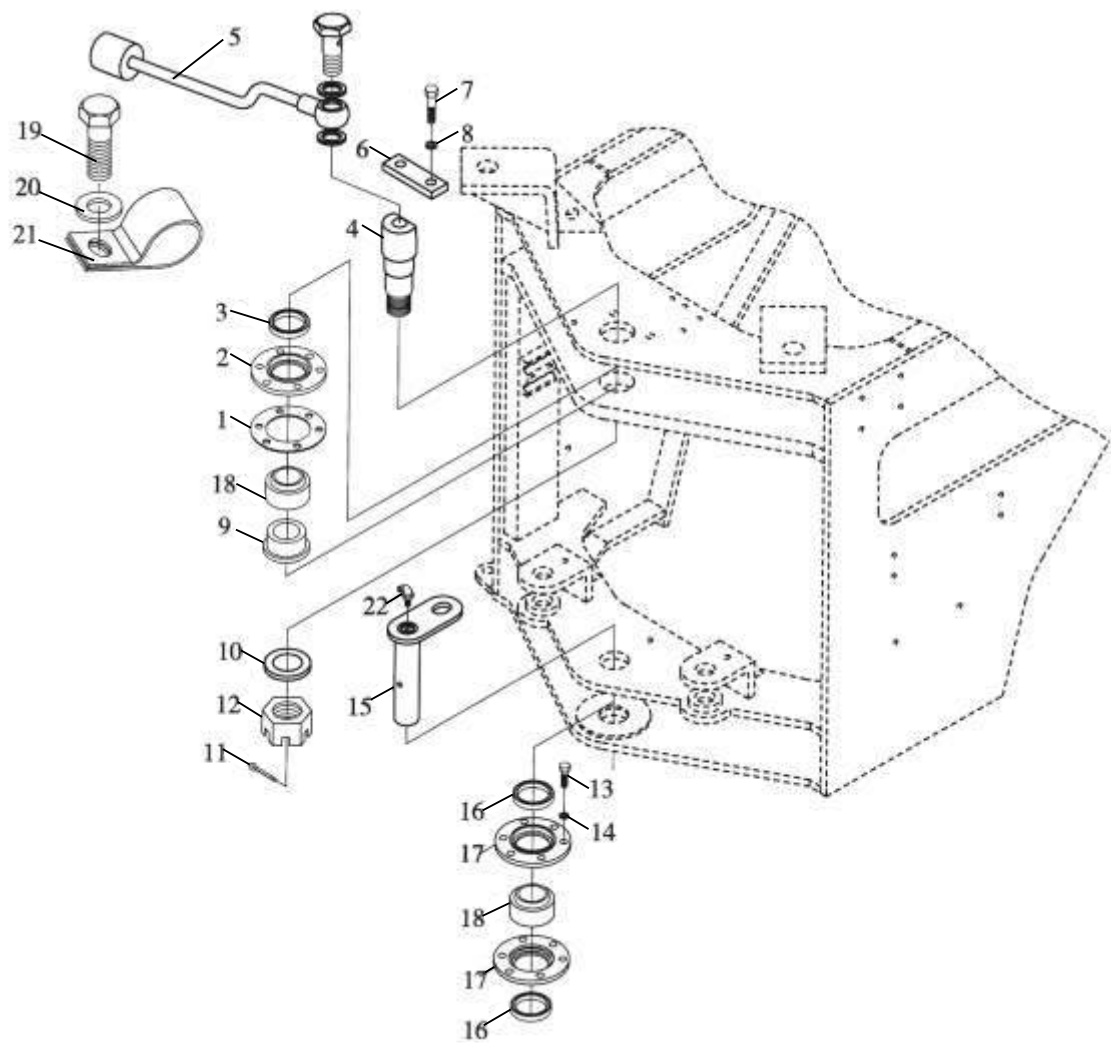
11- CHASIS DELANTERO



11- CHASIS DELANTERO

CODE	ITEM	CODIGO DOWEL	DESCRIPCION	CANTIDAD
9D650-11B000000B0	1	D650-11B000000B	CHASIS DELANTERO	1

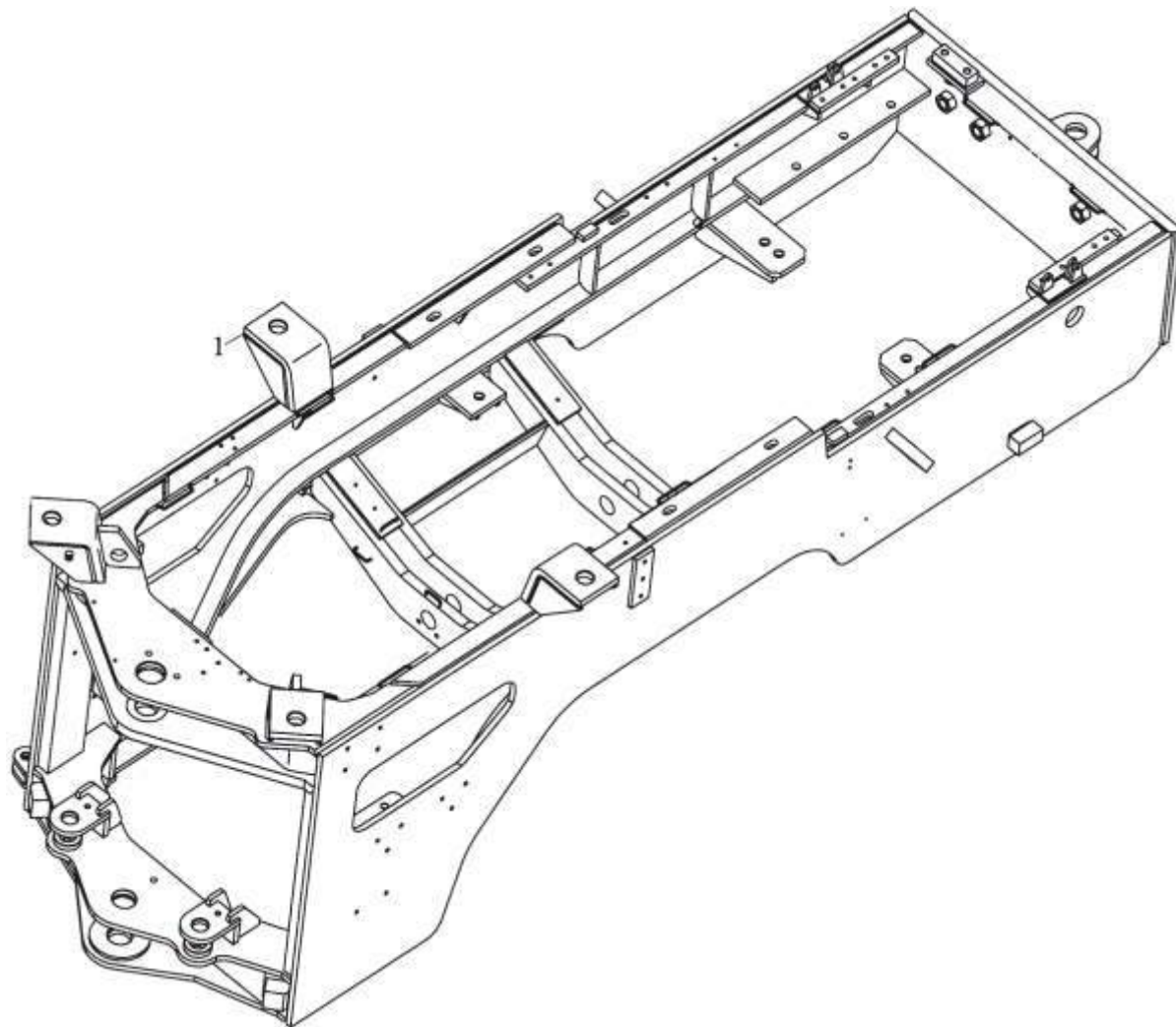
12- ARTICULACIÓN DE CHASIS



12- ARTICULACIÓN DE CHASIS

CODE	ITEM	CODIGO DOWEL	DESCRIPCION	CANTIDAD
9D650-12A000003A0	1	D650-12A000003A	ARANDELA DE AJUSTE	6
9D650-12A000001A0	2	D650-12A000001A	COVERTOR SUPERIOR DE RODAMIENTO	1
	3		ARO SELLO	1
9D650-12A000004A0	4	D650-12A000004A	PERNO ARTICULACION SUPERIOR	1
9D650-12A020000A0	5	D650-12A020000A	CAÑO DE LUBRICACION	1
9D650-12A000007A0	6	D650-12A000007A	PLACA TRABA PERNO	1
	7		BULON M16X35	3
	8		ARANDELA GROWER 16	3
9D650-12A000005A0	9	D650-12A000005A	BUJE TOPE	1
9D650-12A000006A0	10	D650-12A000006A	JUNTA GRANDE	1
	11		PIN TRABA TUERCA	1
9D650-12A000008A0	12	D650-12A000008A	TUERCA DE PERNO ARTICULACION	1
	13		BULON M12X25	18
	14		ARANDELA GROWER 12	18
9D650-12A010000A0	15	D650-12A010000A	PERNO ARTICULACION INFERIOR	1
	16		ARO SELLO	2
9D650-12A000002A0	17	D650-12A000002A	COVERTOR INFERIOR DE RODAMIENTO	2
	18		BUJE OSCILANTE GE60ES	2
	19		BULON M8X20	1
	20		ARANDELA 8	1
9D650-12A000009A0	21	D650-12A000009A	ABRAZADERA DE CAÑO	1
	22		ALEMITE M10X1	1

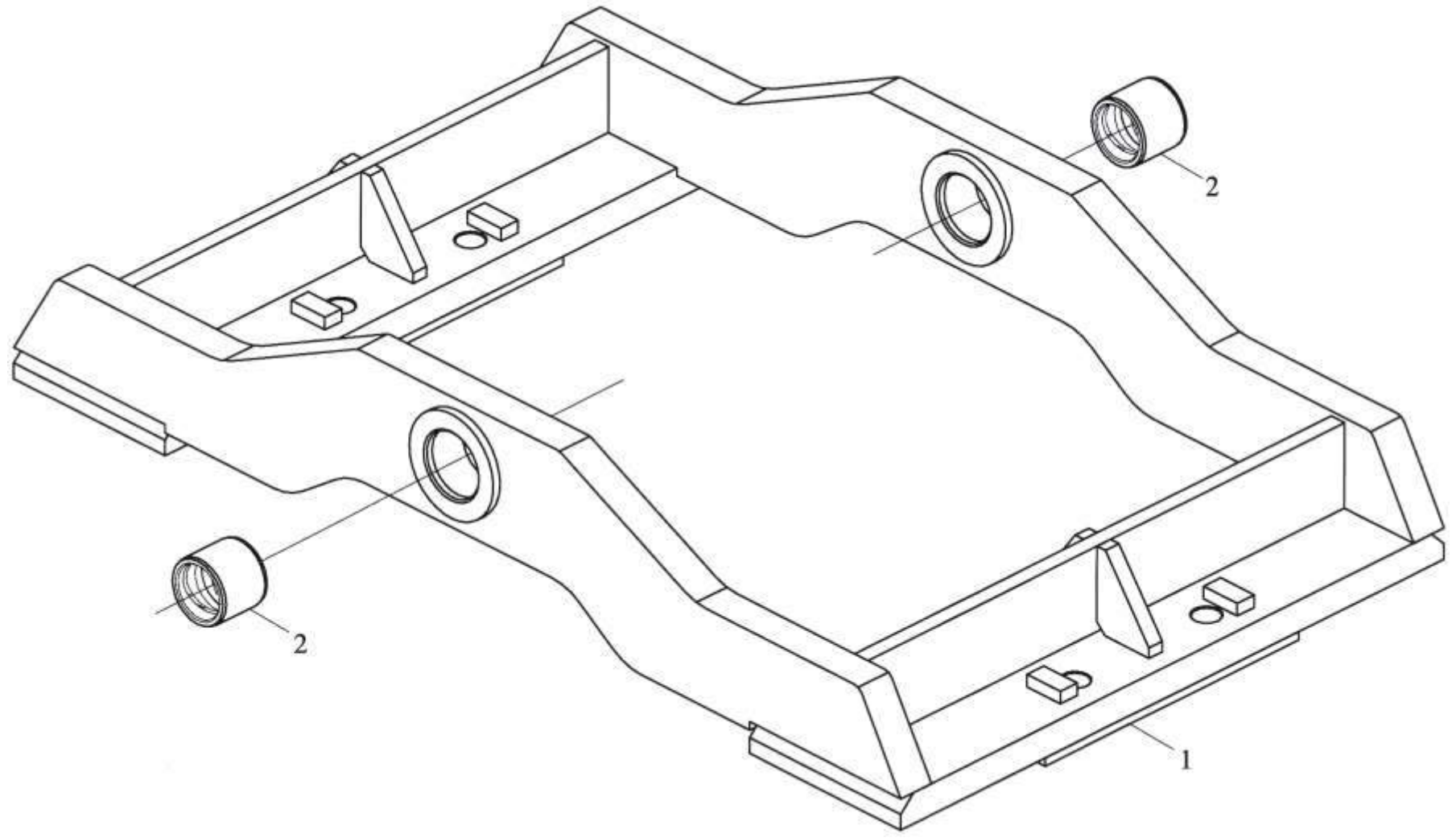
13- CHASIS CENTRAL



13- CHASIS CENTRAL

CODE	ITEM	CODIGO DOWEL	DESCRIPCION	CANTIDAD
9D650-13A000000B0	1	D650-13A000000B	CHASIS CENTRAL	1

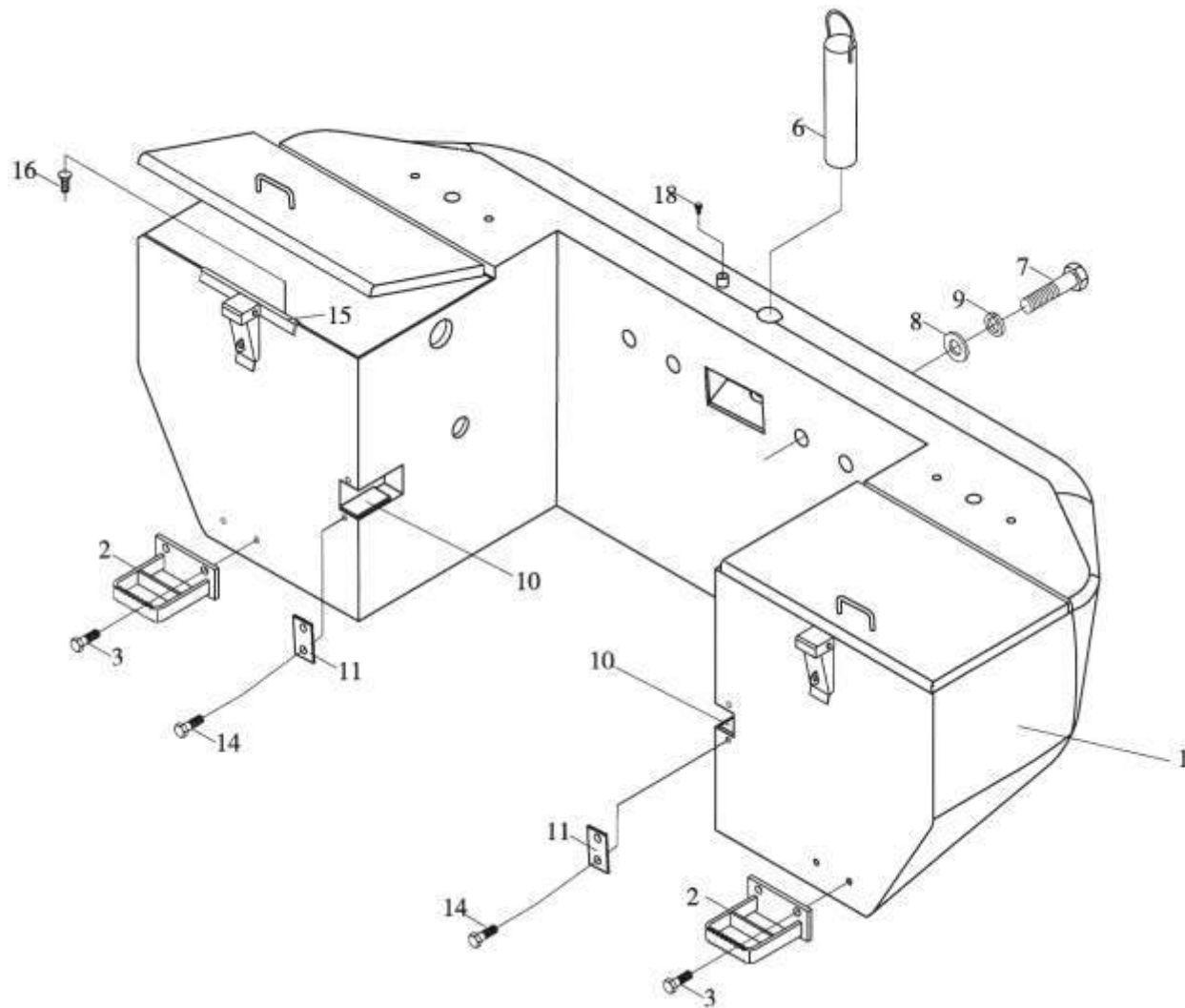
14- MARCO AUXILIAR DE CHASIS



14- MARCO AUXILIAR DE CHASIS

CODE	ITEM	CODIGO DOWEL	DESCRIPCION	CANTIDAD
9D650-14A010000B0	1	D650-14A010000B	MARCO AUXILIAR DE CHASIS	1
9D650-76A000004A0	2	D650-76A000004A	BUJE DE PERNO	2

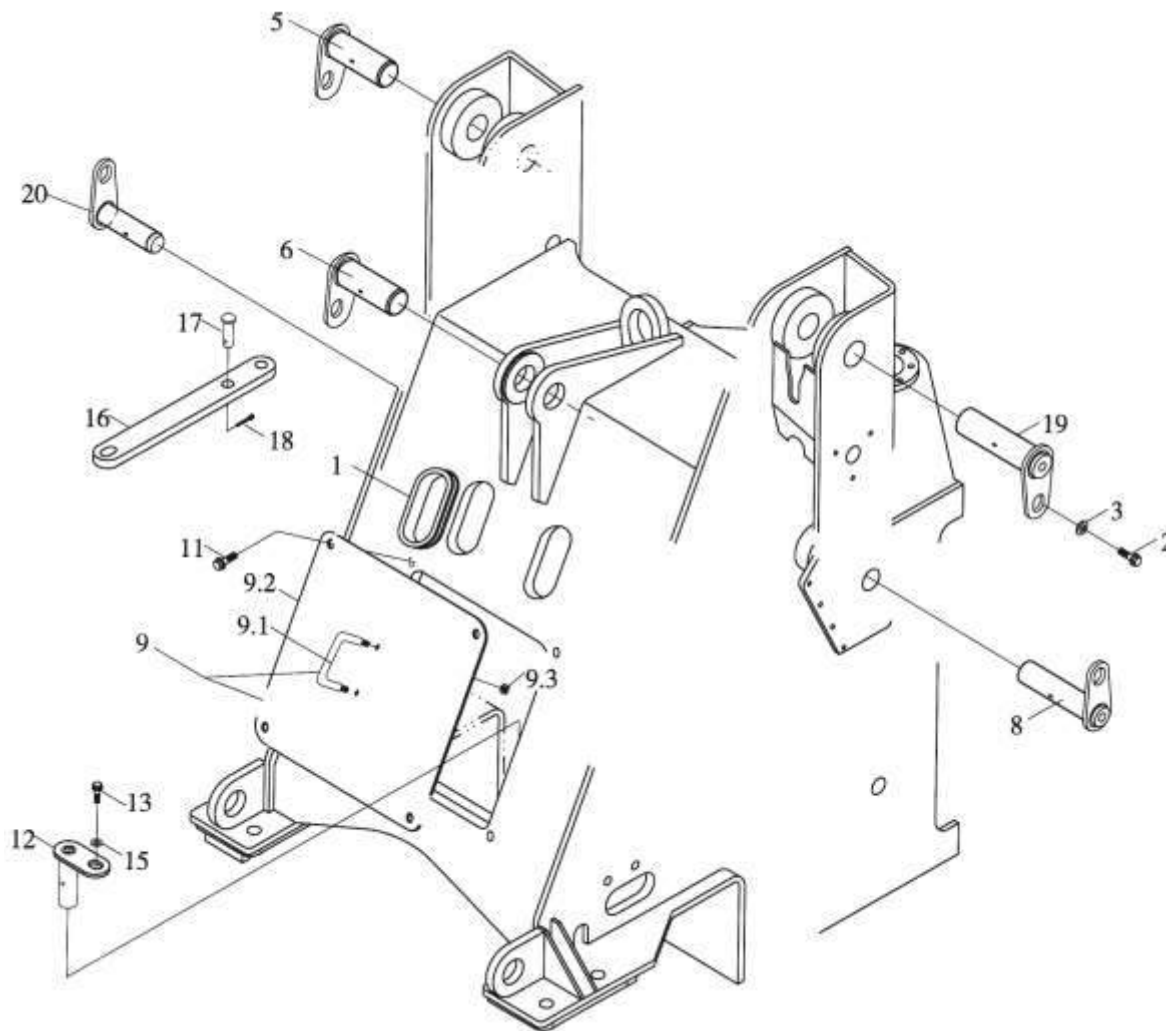
15- CONTRAPESO TRASERO



15- CONTRAPESO TRASERO

CODE	ITEM	CODIGO DOWEL	DESCRIPCION	CANTIDAD
9D650-15A010000A1	1	D650-15A010000A	CONTRAPESO TRASERO	1
9F850-15A030000A0	2	F850-15A030000A	ESTRIBO DE CONTRAPESO	2
	3		BULON M16X35	4
9D650-15A050000A0	6	D650-15A050000A	PERNO DE ENGANCHE	1
9D650-15A010001B0	7	D650-15A010001B	BULON	4
9D650-15A010002A0	8	D650-15A010002A	ARANDELA	4
	9		ARANDELA GROWER 30	4
9D650-15A000001A1	10	D650-15A000001A	JUNTA	4
9D650-15A000002A1	11	D650-15A000002A	PLACA AMORTIGUADOR	2
	14		BULON M10X20	4
9D650-15A030002A0	15	D650-15A030002A	FLEJE DE GOMA PROTECTOR	2
9D653-15A000003A1	16	D653-15A000003A	TAPON	1
	18		BULON M6X12	1

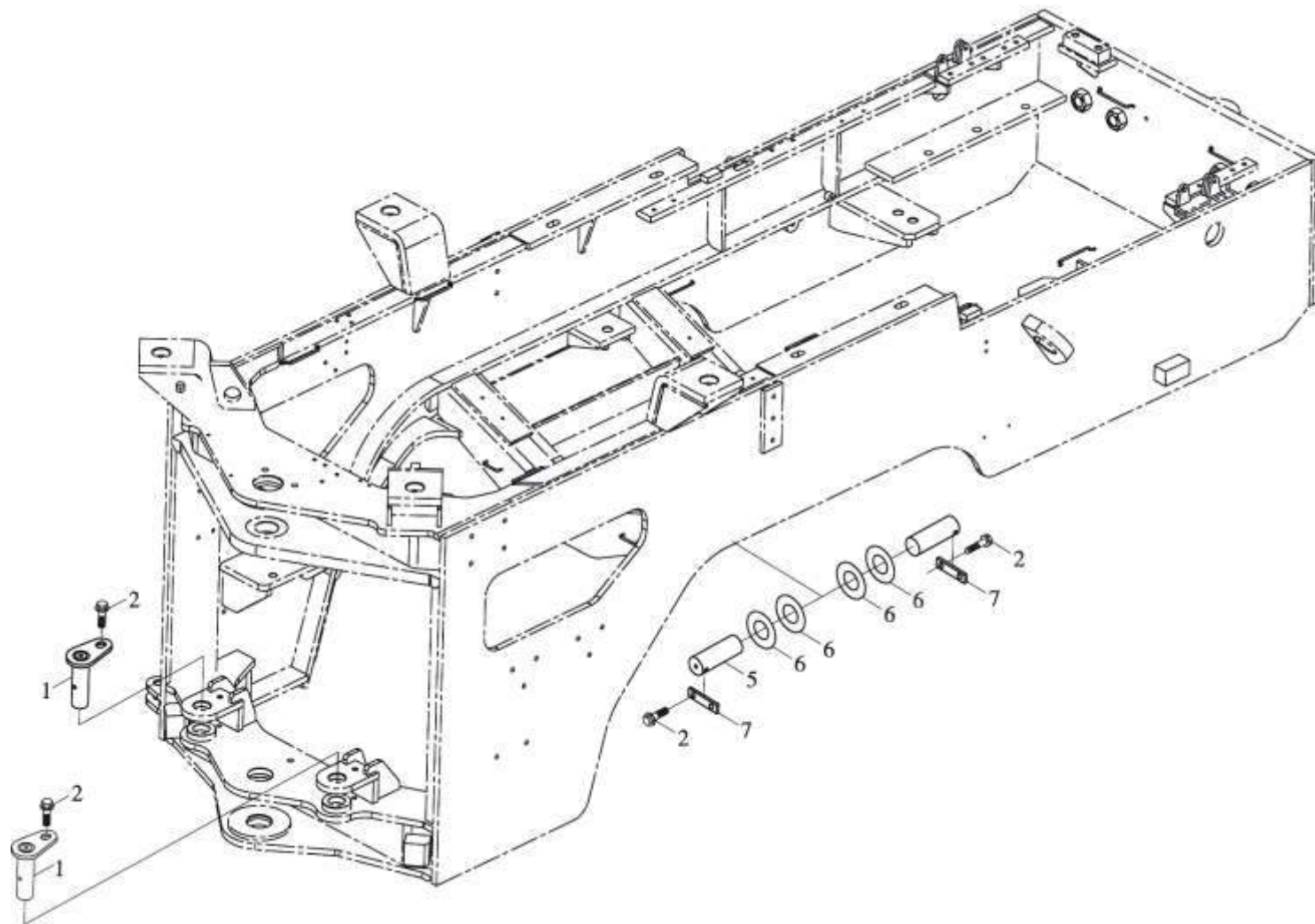
16- ACCESORIOS DE CHASIS DELANTERO



16- ACCESORIOS DE CHASIS DELANTERO

CODE	ITEM	CODIGO DOWEL	DESCRIPCION	CANTIDAD
9D650-16A000001A0	1	D650-16A000001A	CUBIERTA PROTECTORA	4
9F850-76A000001A0	2	F850-76A000001A	BULON	5
	3		ARANDELA 16	5
9D650-16B010000A0	5	D650-16B010000A	PERNO BRAZO ELEV DERECHO	1
9D650-16A030000A0	6	D650-16A030000A	PERNO CILINDRO INCLIN TRASERO	1
9D650-16B020000A0	8	D650-16B020000A	PERNO CILINDRO ELEV TRAS IZQ	1
9D650-16A050000A0	9	D650-16A050000A	TAPA DE CHASIS DELANTERO	1
9D650-16A050002A0	9.1	D650-16A050002A	MANIJA TAPA CHASIS	1
9D650-16A050001A0	9.2	D650-16A050001A	PLACA TAPA CHASIS DELANTERO	1
	9.3		TUERCA M8	2
	11		BULON M8X16	4
9D650-16A040000A	12	D650-16A040000A	PERNO CILINDRO DIRECC DELANTERO	2
	13		BULON M12X25	2
	15		ARANDELA 12	2
9D650-16A000002A0	16	D650-16A000002A	BARRA SEGURO	1
9D650-16A000003A0	17	D650-16A000003A	PIN	2
	18		PIN TRABA	2
9D650-16B030000A0	19	D650-16B030000A	PERNO BRAZO ELEV IZQUIERDO	1
9D650-16B040000A0	20	D650-16B040000A	PERNO CILINDRO ELEV TRAS DER	1

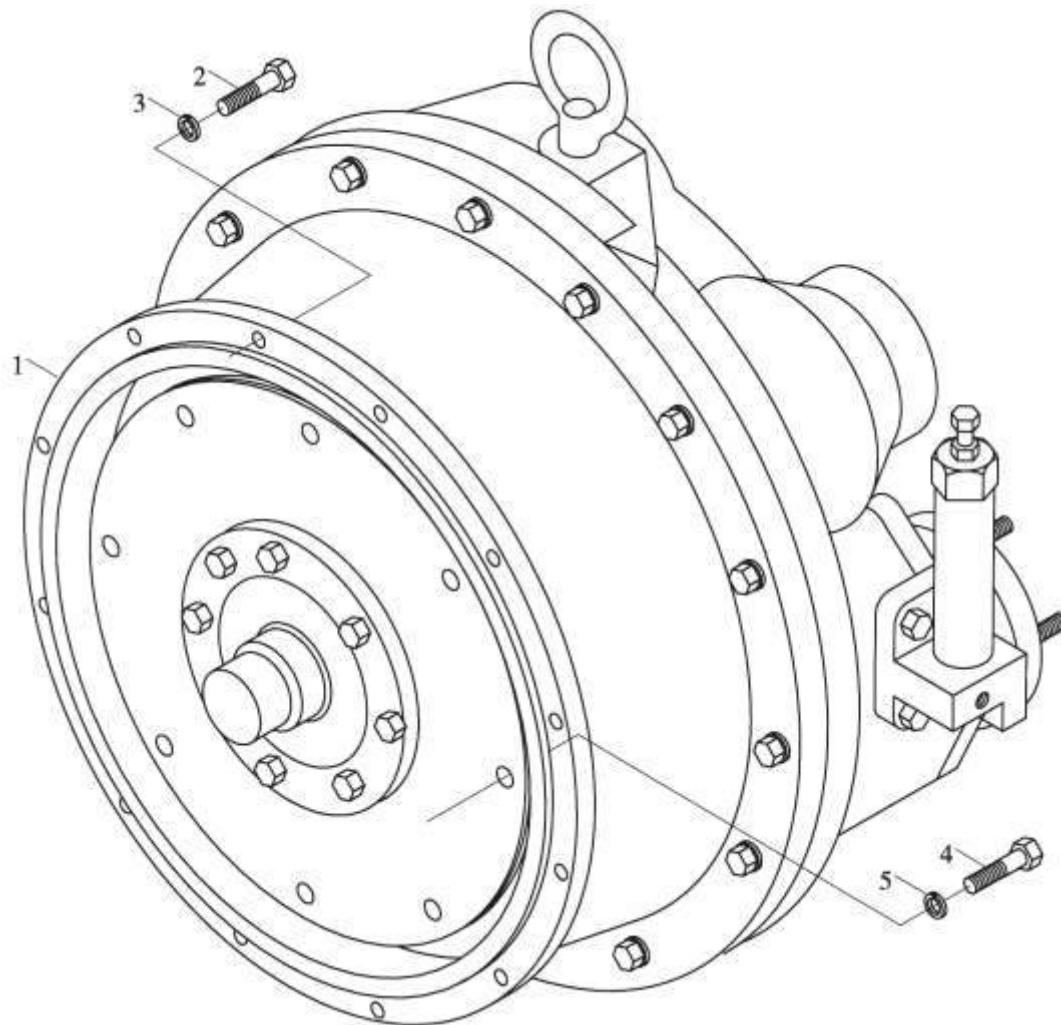
17- ACCESORIOS DE CHASIS CENTRAL



17- ACCESORIOS DE CHASIS CENTRAL

CODE	ITEM	CODIGO DOWEL	DESCRIPCION	CANTIDAD
9D650-17A010000A0	1	D650-17A010000A	PERNO CILINDRP DIRECC TRASERO	2
	2		BULON M12X25	6
9D650-17A010001A0	5	D650-17A010001A	PERNO DE MARCO AUXILIAR	2
9D650-17A010003A0	6	D650-17A010003A	ARANDELA JUNTA	4
9D650-17A010002A0	7	D650-17A010002A	PLACA TRABA PERNO	2

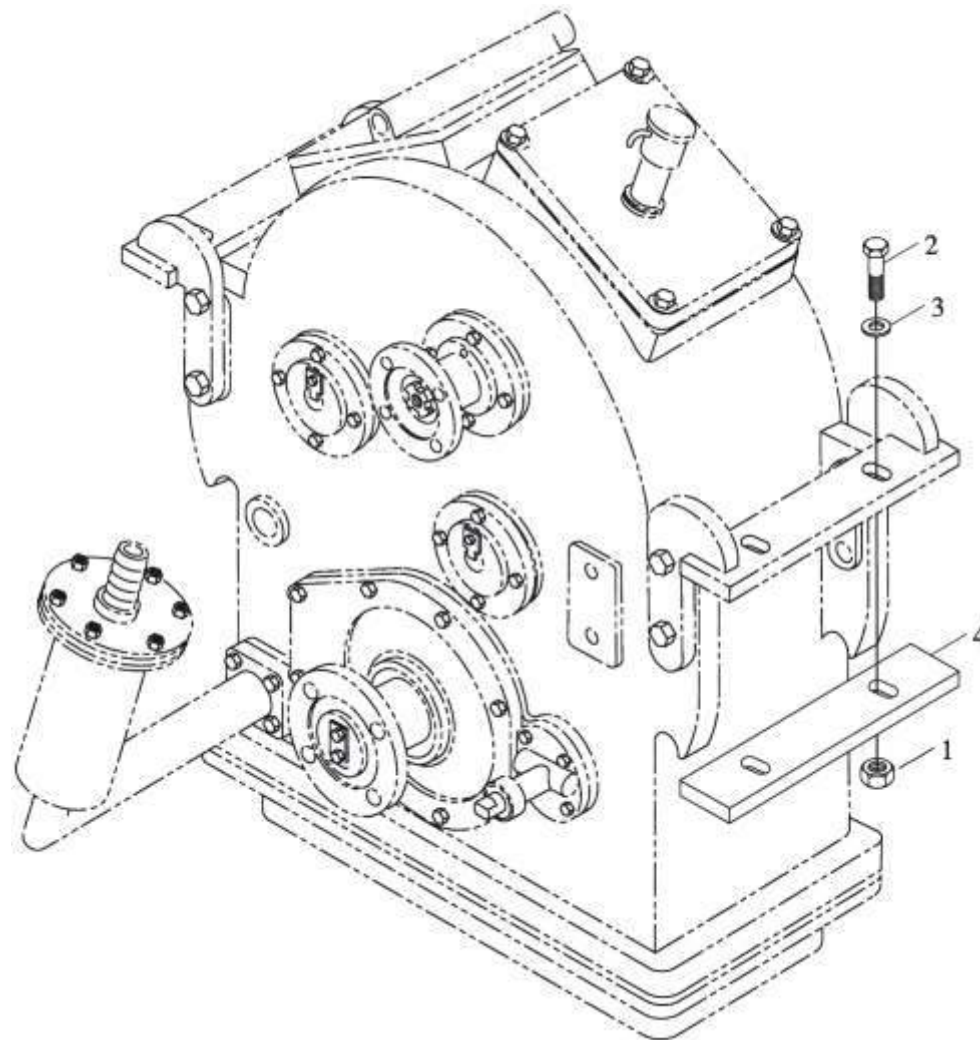
21- CONVERTIDOR



21- CONVERTIDOR

CODE	ITEM	CODIGO DOWEL	DESCRIPCION	CANTIDAD
9D650-21A010000A0	1	D650-21A010000A	CONVERTIDOR	1
	2		BULON M10X35	12
	3		ARANDELA GROWER 10	12
	4		BULON M12X30	8
	5		ARANDELA GROWER 12	8

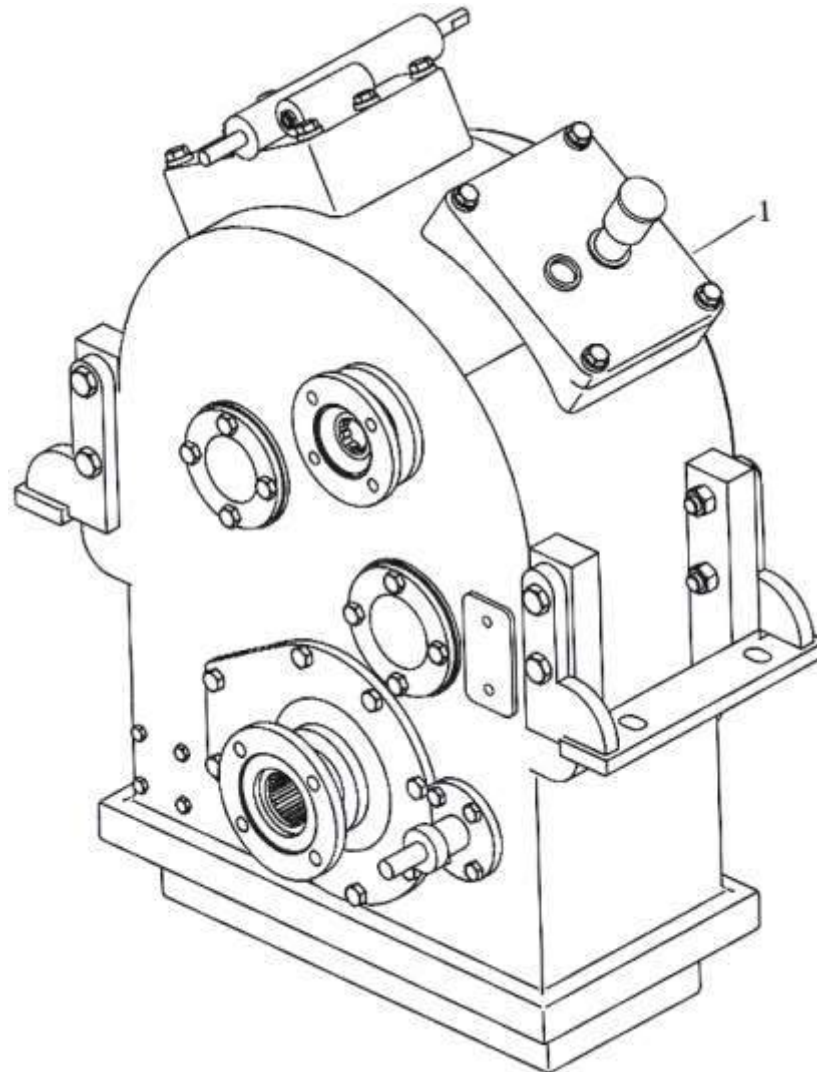
23- CAJA DE TRANSMISIÓN I



23- CAJA DE TRANSMISIÓN I

CODE	ITEM	CODIGO DOWEL	DESCRIPCION	CANTIDAD
	1		TUERCA M16	4
	2		BULON M16X80	4
	3		ARANDELA 16	4
9D650-23A010000A0	4	D650-23A010000A	JUNTA ASIENTO DE GOMA	2

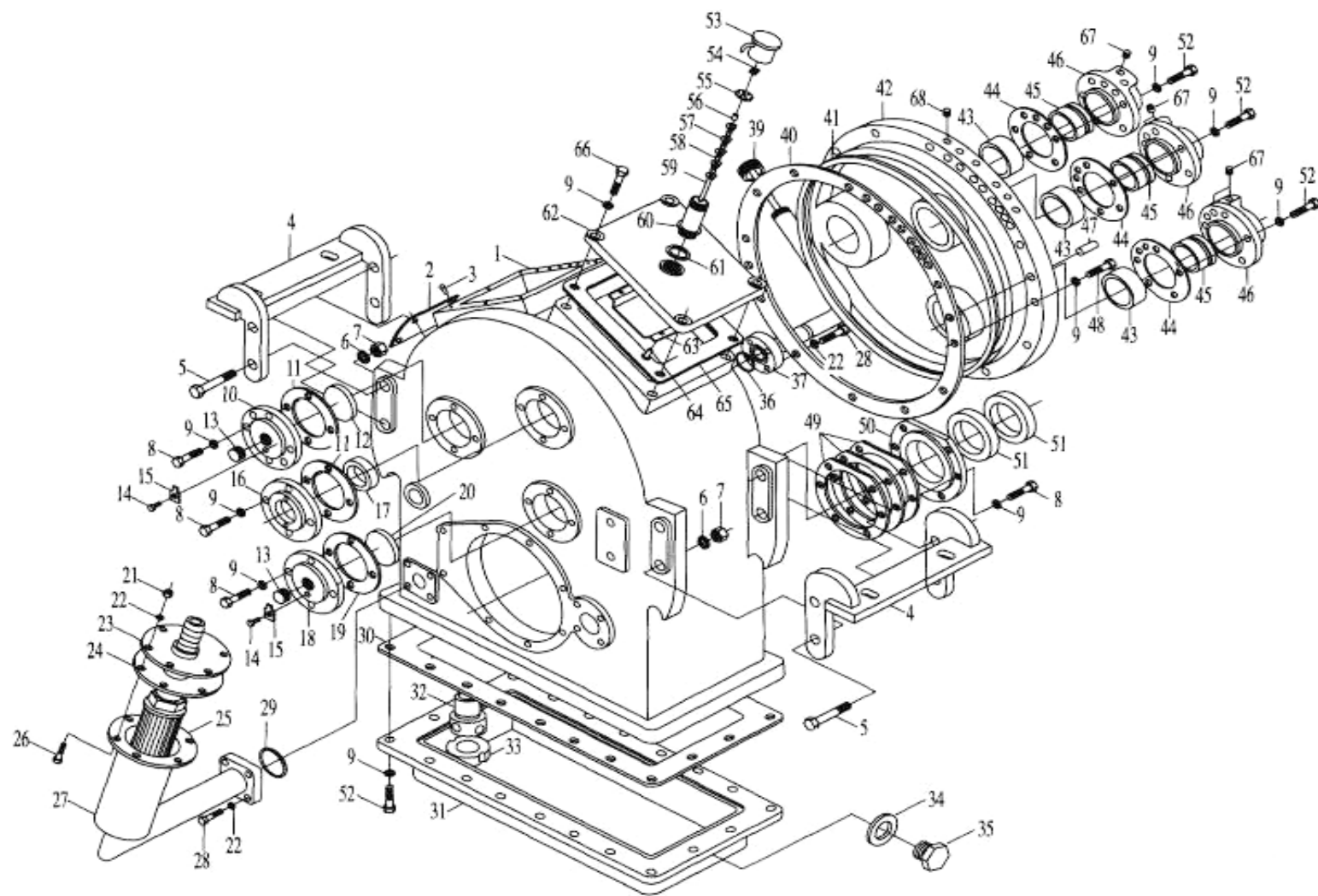
24- CAJA DE TRANSMISIÓN II



24- CAJA DE TRANSMISIÓN II

CODE	ITEM	CODIGO DOWEL	DESCRIPCION	CANTIDAD
9D650-24A000000A0	1	D650-24A000000A	CAJA DE TRANSMISION	1

DESPIECE DE CAJA DE TRANSMISIÓN



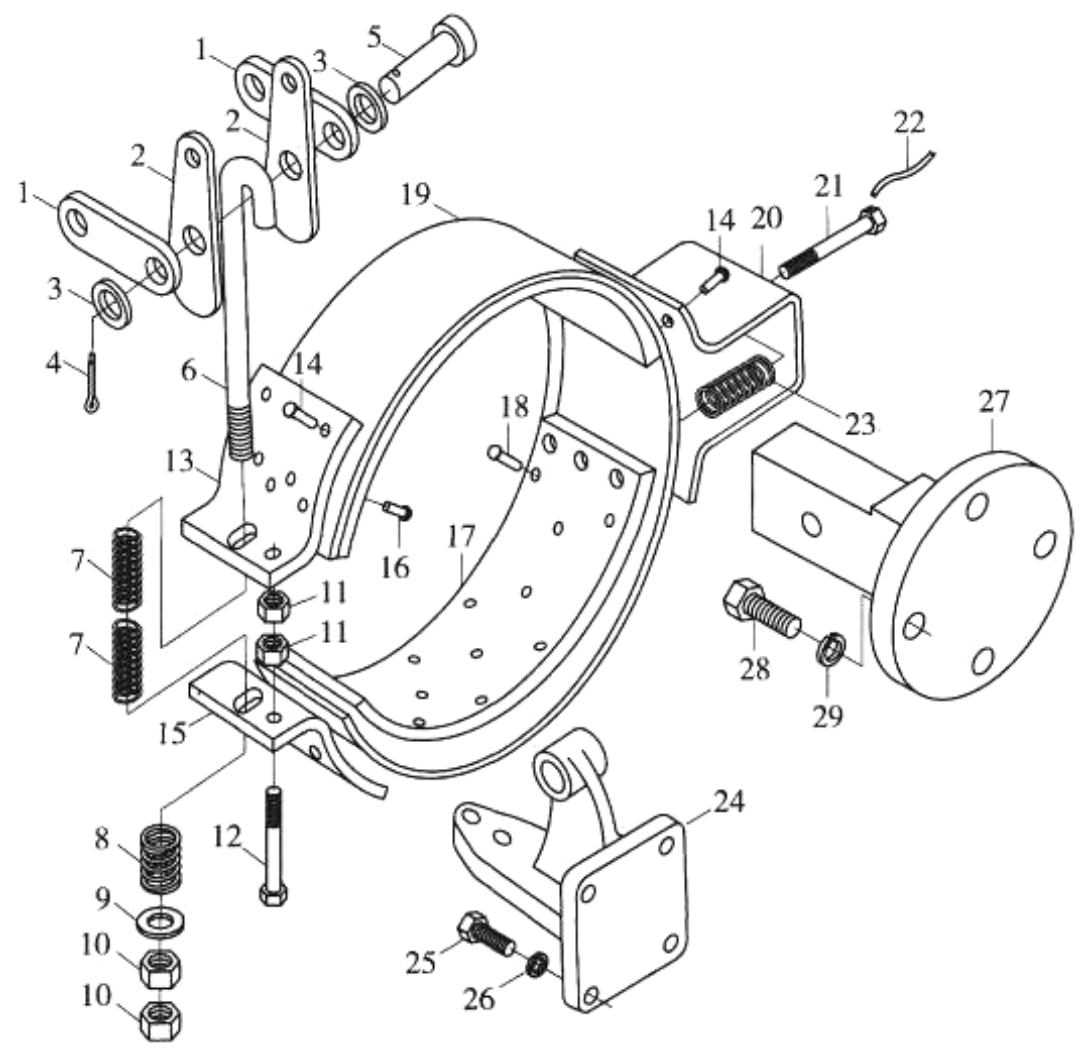
DESPIECE DE CAJA DE TRANSMISIÓN

CODE	ITEM	CODIGO DOWEL	DESCRIPCION	NAME	CANTIDAD
ZL20-030001+031000	1	D650-23A000106A	CARCASA DE TRANSMISION	Gearbox body	1
ZL20-030057	4	D650-23A000109A	BRAZO SOPORTE DE TRANSMISION	Support	2
GB/T5783-1986	5		BULON M16X75	Hex bolt M16x75	8
GB/T93-1987	6		ARANDELA GROWER 16	Spring washer 16	8
GB/T6170-1986	7		BULON M16	Hex bolt M16	8
GB/T5783-1986	8		BULON M10X25	Hex bolt M 10x25	18
GB/T93-1987	9		ARANDELA 10	Washer 10	57
ZL20-030003	10	D650-23A000115A	TAPA TRASERA DE EJE I	End cover	1
ZL20-030002	11	D650-23A000116A	JUNTA	Paper gasket	2
ZL20-030005	12	D650-23A000117A	ARO DE AJUSTE	Adjust ring	1
ZL20-030006	13	D650-23A000118A	TORNILLO	Adjust screw	2
GB/T5783-1986	14		BULON M6X16	Hex head bolt M6x6	2
ZL20-030004	15	D650-23A000120A	PLACA TRABA BULON	Stop gasket	2
ZL20-030008	16	D650-23A000121A	TAPA TRASERA DE EJE II	Input shaft end cover	1
JB/T2600-1980	17	D650-23A000122A	RETEN 45X62X12	Oil seal 45x62x12	1
ZL20-030058	18	D650-23A000123A	TAPA TRASERA DE EJE III	Countershaft end cover	1
ZL20-030025	19	D650-23A000124A	JUNTA	Paper gasket	1
ZL20-030059	20	D650-23A000125A	ARO DE AJUSTE	Adjust ring for oil baffle	1
GB/T6170-1986	21		TUERCA M8	NutM8	6
GB/T93-1987	22		ARANDELA	Washer	14
ZL20-030062-2W1	23	D650-23A000128A	TAPA ALOJAMIENTO FILTRO	Joint	1
ZL20-030062-4	24	D650-23A000131A	JUNTA	Gasket	1
WL-100x100-J	25	D650-23A000132A	FILTRO DE TRANSMISION	Filter cartridge	1
GB/T5783-1986	26		BULON M8X25	Bolt M8x25	6
ZL20-030062-3W1	27	D650-23A000134A	ALOJAMIENTO DE FILTRO	Flange joint	1
GB/T5783-1986	28		BULON M8X30	Hex bolt M8x30	4
Q26-01	29	D650-23A000138A	O-RING 50X4	O-ring 50x4	1
ZL20-030020	30	D650-23A000139A	JUNTA DE TAPA INFERIOR	Gasket 81	1
ZL20-034001	31	D650-23A000140A	TAPA INFERIOR	Oil sump	1

DESPIECE DE CAJA DE TRANSMISIÓN

CODE	ITEM	CODIGO DOWEL	DESCRIPCION	NAME	CANTIDAD
ZL20-030007	32	D650-23A000141A	TUBO DE SUCCION	Fuel sucking pipe	1
ZL20-030043	33	D650-23A000142A	MAGNETO PERMANENTE	Permanent magnet	1
ZL20-034004	34	D650-23A000143A	ARANDELA	Washer	1
Q20-01	35	D650-23A000144A	TAPON ROSCADO M20X1.5	Screw plug M20x1.5	1
GB/T1235-1976	36	D650-23A000145A	O-RING 40X3.1	O-ring 40x3.1	1
ZL20-037100	37	D650-23A000146A	TUBO DE NIVEL ACEITE	Tubing head	1
GB/T5783-1986	38		BULON M8X30	Hex head bolt M8x30	4
ZL20-037200	39	D650-23A000152A	VARILLA NIVEL ACEITE TRANSMISION	Oil tube cover	1
ZL20-030063	40	D650-23A000153A	JUNTA TAPA PRINCIPAL	Paper gasket	1
ZL20-030033	41	D650-23A000154A	O-RING	O-ring	1
ZL20-031000	42	D650-23A000155A	TAPA DELANTERA PRINCIPAL	Big end cover	1
ZL20-030032	43	D650-23A000156A	MANGA DE EJE	Shaft sleeve	3
ZL20-030031	44	D650-23A000157A	JUNTA DE TAPA	Gasket	3
ZL20-035002	45	D650-23A000158A	MANGA EXTERNA DE EJE	External axle sleeve	3
ZL20-035001	46	D650-23A000159A	TAPA DE ENTRADA ACEITE	Oil inlet end cover	3
GB/T119-1986	47	D650-23A000160A	PIN 10X40	Set pin A 10x40	1
GB/T70-1985	48		BULON M10X30	Cylinder socket head cap screw M0x30	13
ZL20-030022	49	D650-23A000162A	JUNTA ESPACIADORA DE TAPA	Spacer shim of output shaft	1
ZL20-030026	50	D650-23A000163A	TAPA DE SALIDA EJE FRONTAL	Oil cover of front output shaft	1
HG4-335-1966	51	D650-23A000164A	RETEN 65X90X12	Oil seal 65x90x12	2
GB/T5783-1986	52		BULON M10X30	Hex head bolt M10x30	35
		D650-23A000166A	RESPIRADERO COMPLETO		1
ZL20-030039	62	D650-23A000178A	TAPA DE RESPIRADERO	Gearbox cover	1
ZL20-030060	63	D650-23A000179A	COVERTOR DE RESPIRADERO	Oil baffle	1
ZL20-030040	65	D650-23A000181A	JUNTA TAPA RESPIRADERO	Paper gasket 80.5	1
GB/T5783-1986	66		BULON M10X35	Hex head bolt M 10x35	4
Q21-34	67	D650-23A000183A	TAPON 7	Plug 7	6
ZL20-031005	68	D650-23A000184A	TAPON	Plug	6

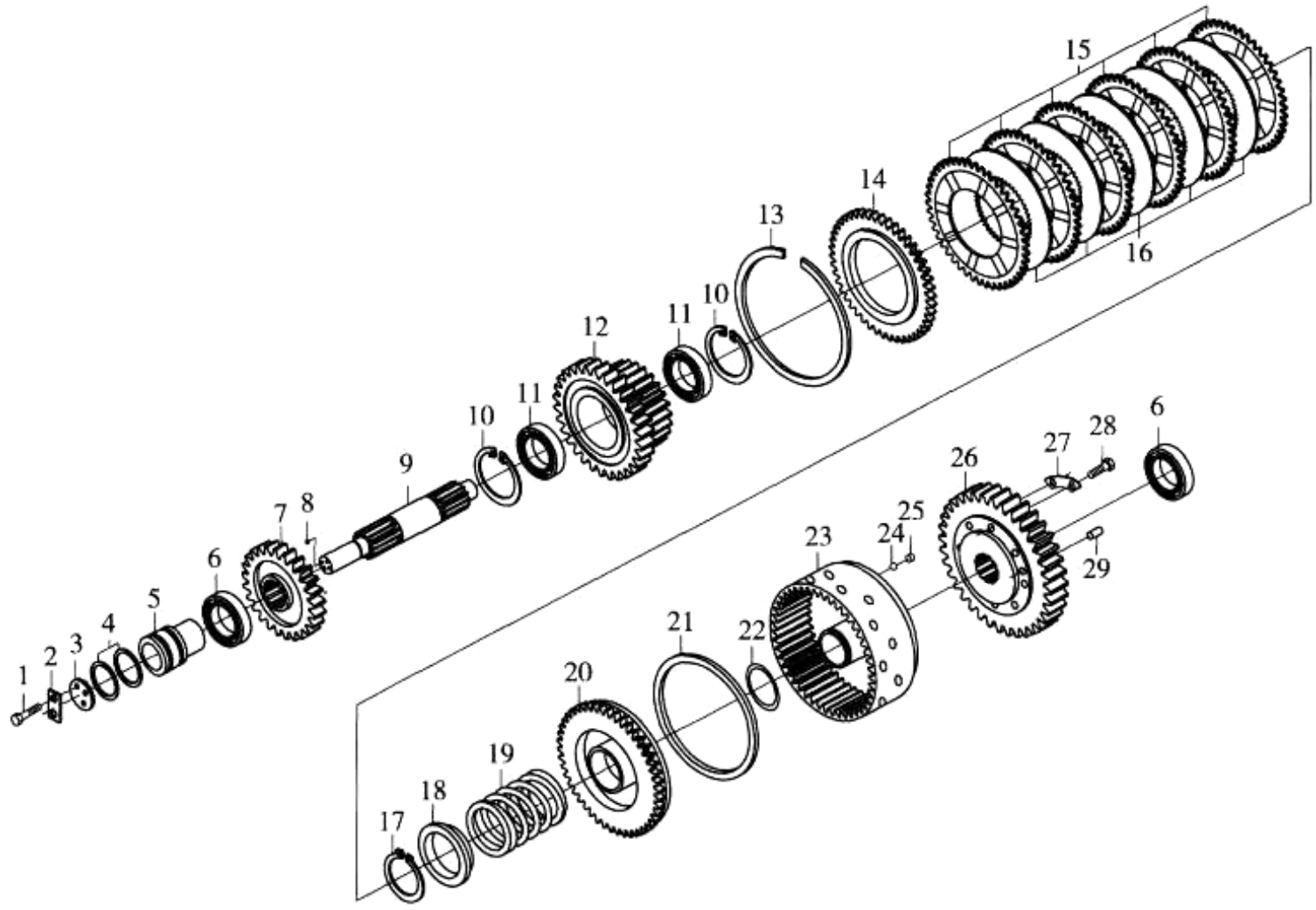
FRENO DE MANO



FRENO DE MANO

CODE	ITEM	CODIGO DOWEL	DESCRIPCION	NAME	CANTIDAD
ZL20-038005	1	D650-23A000001A	PLACA UNION	Hand brake jointbar	2
ZL20-038003	2	D650-23A000002A	PLACA LEVA	Cam plate	2
GB/T97.1-1985	3	D650-23A000003A	ARANDELA 16	Washer 16	2
GB/T91-1986	4	D650-23A000004A	PIN TRABA	Split pin 3x25	2
GB/T882-1986	5	D650-23A000005A	PERNO EJE 16X48	Shaft pin A 16x48	2
ZL20-038004	6	D650-23A000006A	TORNILLO DE ZUNCHO	Hang screw	1
ZL20-038002	7	D650-23A000007A	RESORTE	Hang screw thin spring	2
ZL20-038001	8	D650-23A000008A	RESORTE	Hang screw thick spring	2
GB/T97.1-1985	9	D650-23A000009A	ARANDELA 12	Washer 12	1
GB/T6171-1986	10	D650-23A000010A	TUERCA M12X1.12	Nut M12x1.25	2
GB/T6170-1986	11	D650-23A000011A	TUERCA M8	NutM8	2
GB/T5783-1986	12	D650-23A000012A	BULON M8X75	Bolt M8x75	1
ZL20-038102	13	D650-23A000013A	TERMINAL SUPERIOR DE ZUNCHO	Upper end of brake band	1
ZL20-038101	15	D650-23A000015A	TERMINAL INFERIOR DE ZUNCHO	Lower end of brake band	1
ZL20-038104	17	D650-23A000017A	CINTA DE FRENO MANO	Hand brake friction disc	2
ZL20-038103	19	D650-23A000019A	ZUNCHO DE FRENO MANO	Steel band	1
ZL20-038105	20	D650-23A000020A	AMARRE	Brake band anchor clip	1
GB/T32.1-1988	21	D650-23A000021A	BULON M10X55	Bolt M10x55	1
ZL20-038006	23	D650-23A000023A	RESORTE	Adjust spring	1
ZL20-030041	24	D650-23A000024A	SOPORTE DERECHO DE FRENO MANO	Right bracket of hand brake	1
GB/T5783-1986	25	D650-23A000025A	BULON M8X25	Hex bolt M8x25	4
GB/T93-1987	26	D650-23A000026A	ARANDELA GROWER 8	Spring washer 8	4
ZL20-030042	27	D650-23A000027A	SOPORTE IZQUIERDO DE FRENO MANO	Left bracket of hand brake	1
GB/T5783-1986	28	D650-23A000028A	BULON M12X30	Hex bolt M12x30	4
GB/T93-1987	29	D650-23A000029A	ARANDELA GROWER 12	Spring washer 12	4

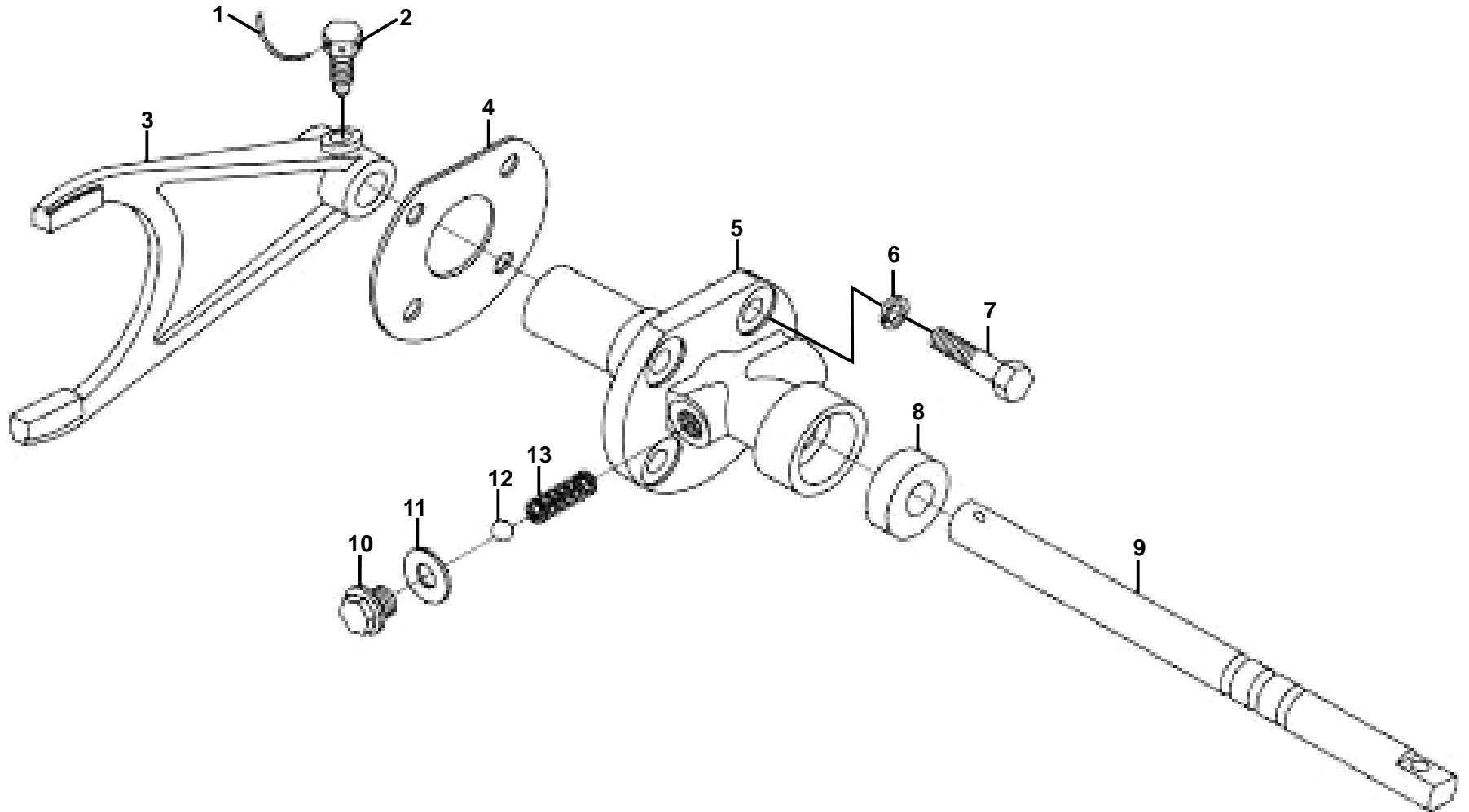
EMBRAGUE DE TRANSMISIÓN



EMBRAGUE DE TRANSMISION

CODE	ITEM	CODIGO DOWEL	DESCRIPCION	NAME	CANTIDAD
GB/T5783-1986	1	D650-23A000030A	BULON M8X16	Hex bolt M8x16	2
ZL20-032001	2	D650-23A000031A	PLACA TOPE	Stop gasket	1
ZL20-032002	3	D650-23A000032A	TAPA DE EXTREMO EJE	Shaft end baffle	1
CA10-3509164A	4	D650-23A000033A	ARO SELLO Ø52	Piston ring 52	2
ZL20-032003	5	D650-23A000034A	EXTREMO EJE TRANSMISION	Inner oil seal sleeve	1
GB/T297-1986	6	D650-23A000035A	RODAMIENTO 7507	Cylinder roller bearing 7507	2
ZL20-033001X1	7	D650-23A000036A	ENGRANAJE Z=24	Gear m=5 Z=24	1
ZL20-033001	8	D650-23A000037A	ENGRANAJE Z=27	Gear m=4.5 Z=27	1
ZL20-032009	8	D650-23A000038A	TAPON 9	Plug 9	1
ZL20-033002	9	D650-23A000039A	EJE DE EMBRAGUE	Countershaft	1
GB/T893.1-.2-1986	10	D650-23A000040A	ARO SEEGER 75	Circlip for hole 75	2
GB/T276-1989	11	D650-23A000041A	RODAMIENTO 109	Radial ball bearing 109	2
ZL20-033004X1	12	D650-23A000042A	ENGRANAJE Z=41	Gear m=4.5 Z=41	1
ZL20-032007	12	D650-23A000043A	ENGRANAJE Z=38	Gear m=4.5 Z=38	1
ZL20-032101	13	D650-23A000044A	ARO SEGURO	Retainer ring	1
ZL20-032102	14	D650-23A000045A	DISCO COVERTOR	External end cover	1
ZL20-032104	15	D650-23A000046A	DISCO EMBRAGUE	External friction disc	6
ZL20-032103	16	D650-23A000047A	DISCO PRESION EMBRAGUE	Internal friction disc	5
GB/T894.2-1986	17	D650-23A000048A	ARO SEEGER 60	Circlip for shaft 60	1
ZL20-032110	18	D650-23A000049A	ASIEN TO DE RESORTE	Spring seat	1
ZL20-032108	19	D650-23A000050A	RESORTE	Spring	1
ZL20-032106	20	D650-23A000051A	PISTON DE TRANSMISION	Piston	1
ZL20-032107	21	D650-23A000052A	ARO SELLO DE PISTON	Oil seal ring	1
GB/T1235-1976	22	D650-23A000053A	O-RING 60X3.1	O-ring seal 60x3.1	1
ZL20-032105	23	D650-23A000054A	CARCASA EMBRAGUE TRANSMISION	Clutch housing	1
GB/T308-1989	24	D650-23A000055A	BOLA DE ACERO 5	Steel ball 5	1
ZL20-032109	25	D650-23A000056A	BASE DE VALVULA	Valve base	1
ZL20-033005X1	26	D650-23A000057A	ENGRANAJE Z=54	Gear m=4.5 Z=54	1
ZL20-033003	26	D650-23A000058A	ENGRANAJE Z=49	Gear m=4.5 Z=49	1
ZL20-032006	27	D650-23A000059A	PLACA SEGURO TORNILLO	Stop gasket	4
GB/T5783-1986	28	D650-23A000060A	BULON M10X25	Hex bolt M10x25	8
GB/T119-1986	29	D650-23A000061A	PIN 8X22	Column pin A8x22	2

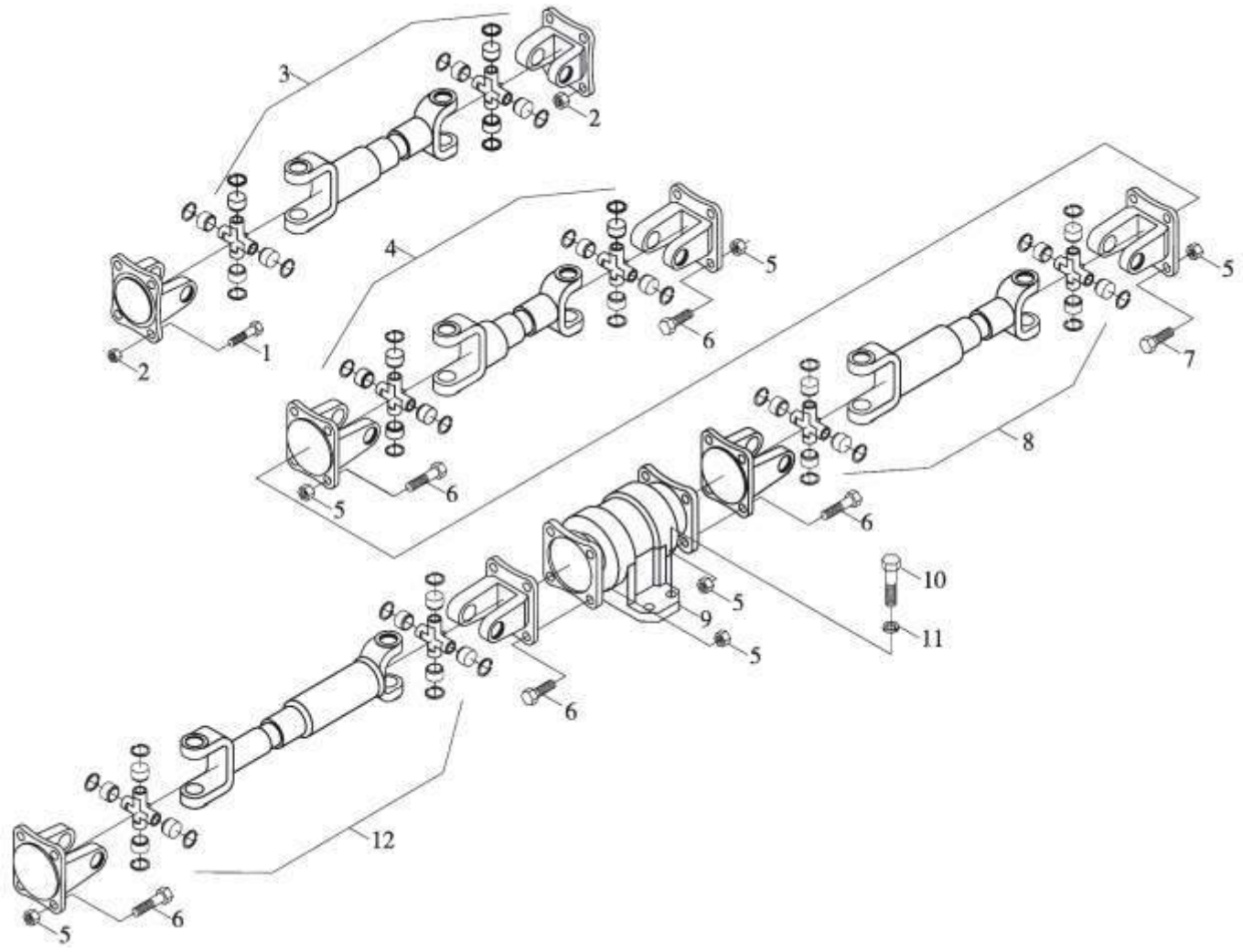
HORQUILLA DE ALTA - BAJA



HORQUILLA DE ALTA - BAJA

CODE	ITEM	CODIGO DOWEL	DESCRIPCION	NAME	CANTIDAD
	1		CABLE DE ACERO	Iron wire 1	1
ZL20-030049	2	D650-23A000094A	TORNILLO DE AJUSTE	Tightening screw	1
ZL20-030048	3	D650-23A000095A	HOQUILLA DE ALTA-BAJA	High-low speed shift fork	1
ZL20-030045	4	D650-23A000096A	JUNTA	Paper gasket	1
ZL20-030047	5	D650-23A000097A	ALOJAMIENTO DE EJE	Shift fork bracket	1
GB/T93-1987	6		ARANDELA 10	Washer 10	4
GB/T5783-1986	7		BULON M10X30	Hex bolt M10x30	4
JB/T2600-1980	8	D650-23A000100A	RETEN 18X35X10	Oil seal 18x35x10	1
ZL20-030046	9	D650-23A000101A	EJE DE HOQUILLA ALTA-BAJA	Shift fork shaft	1
Q21-01	10		TORNILLO M12X1.25	Screw plug M12x1.25	1
ZL20-030044	11	D650-23A000103A	ARANDELA	Washer	1
GB/T308-1989	12		BOLA DE ACERO 10	Steel ball 10	1
ZL20-030055	13	D650-23A000105A	RESORTE Ø1.6	Spring 1.6	1

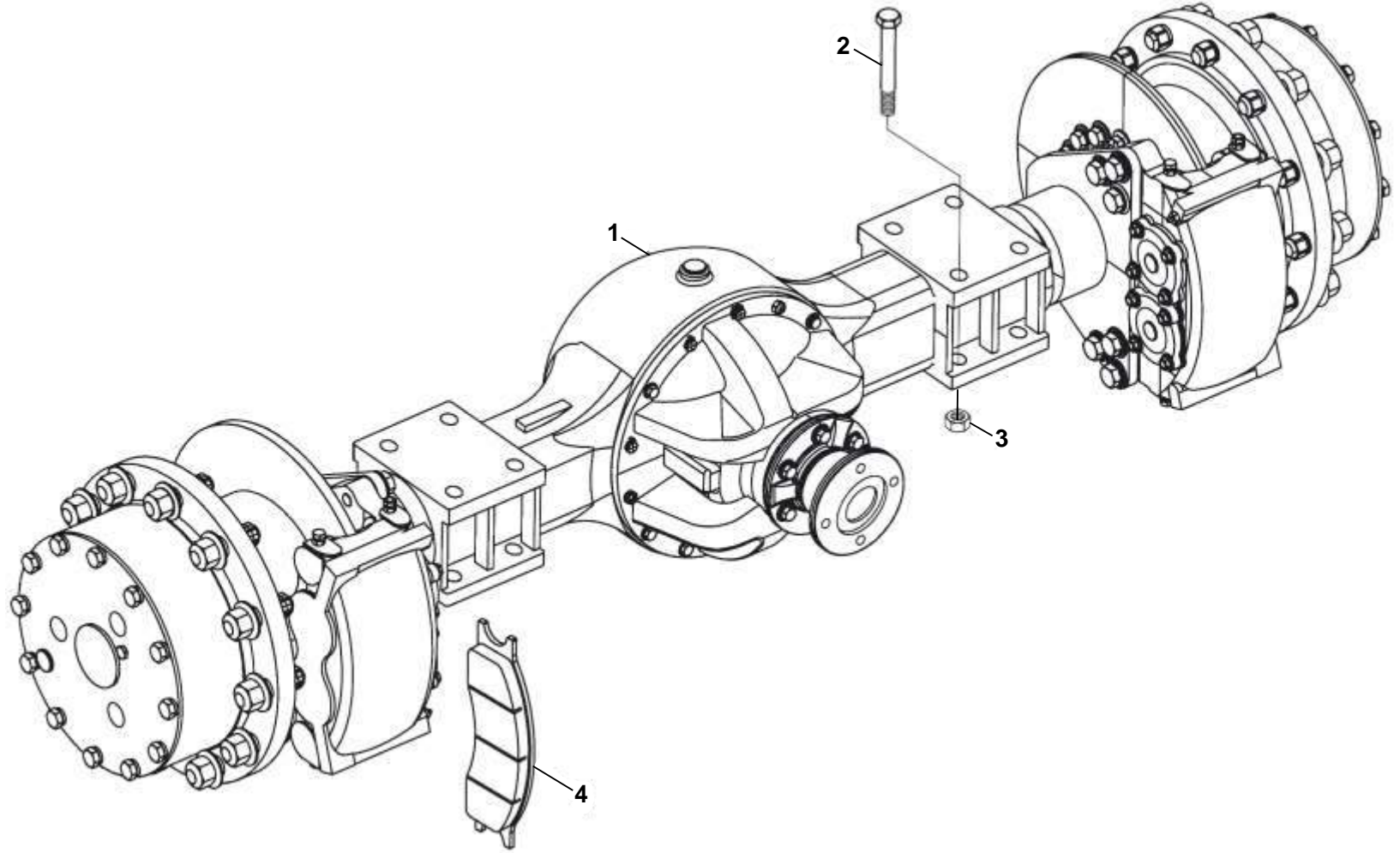
25- BARRAS DE MANDO



25- BARRAS DE MANDO

CODE	ITEM	CODIGO DOWEL	DESCRIPCION	CANTIDAD
9D650-25A000001A0	1	D650-25A000001A	BULON M12X1.5X35	4
	2		TUERCA M12X1.5	8
9D650-25A050000A0	3	D650-25A050000A	BARRA DE MANDO TRANSMISION	1
9D650-25A040000A0	4	D650-25A040000A	BARRA DE MANDO TRASERA	1
	5		TUERCAM14X1.5	24
9D650-25A000002A0	6	D650-25A000002A	BULON M14X1.5X45	20
9D650-25A000003A0	7	D650-25A000003A	BULON M14X1.5X55	4
9D650-25A030000A0	8	D650-25A030000A	BARRA DE MANDO CENTRAL	1
9D650-25A020000A0	9	D650-25A020000A	SOPORTE CARGA B. MANDO	1
	10		BULON M16X40	4
	11		ARANDELA GROWER 16	4
9D650-25A010000A0	12	D650-25A010000A	BARRA DE MANDO DELANTERA	1

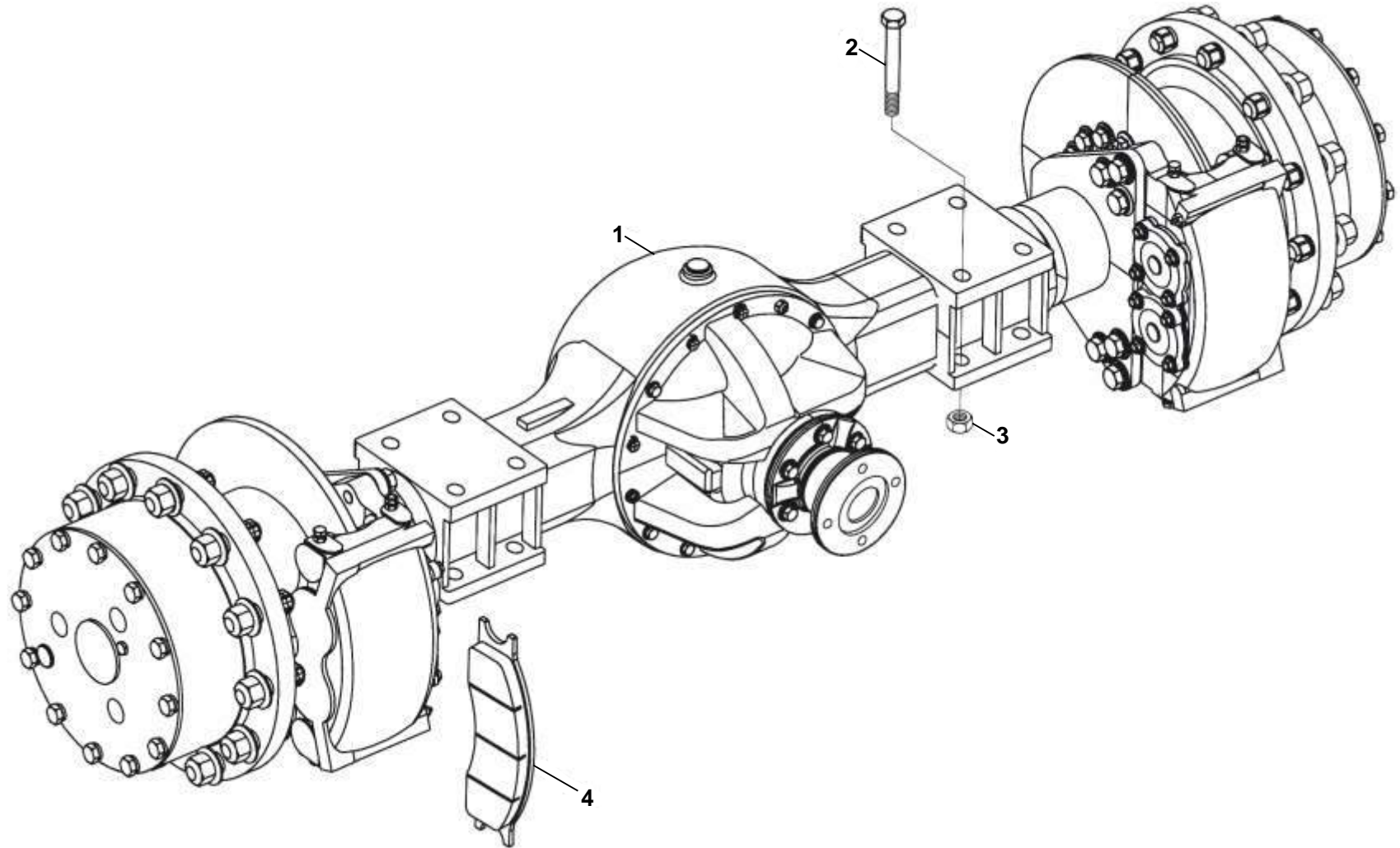
26- DIFERENCIAL DELANTERO



26- DIFERENCIAL DELANTERO

CODE	ITEM	CODIGO DOWEL	DESCRIPCION	CANTIDAD
9D650-26C010000B0	1	D650-26C010000B	DIFERENCIAL DELANTERO COMPLETO	1
	2		BULON M24X2X220	8
	3		TUERCA M24X2	8
9F850-27A020000A0	4	F850-27A020000A	PASTILLA DE FRENO	4

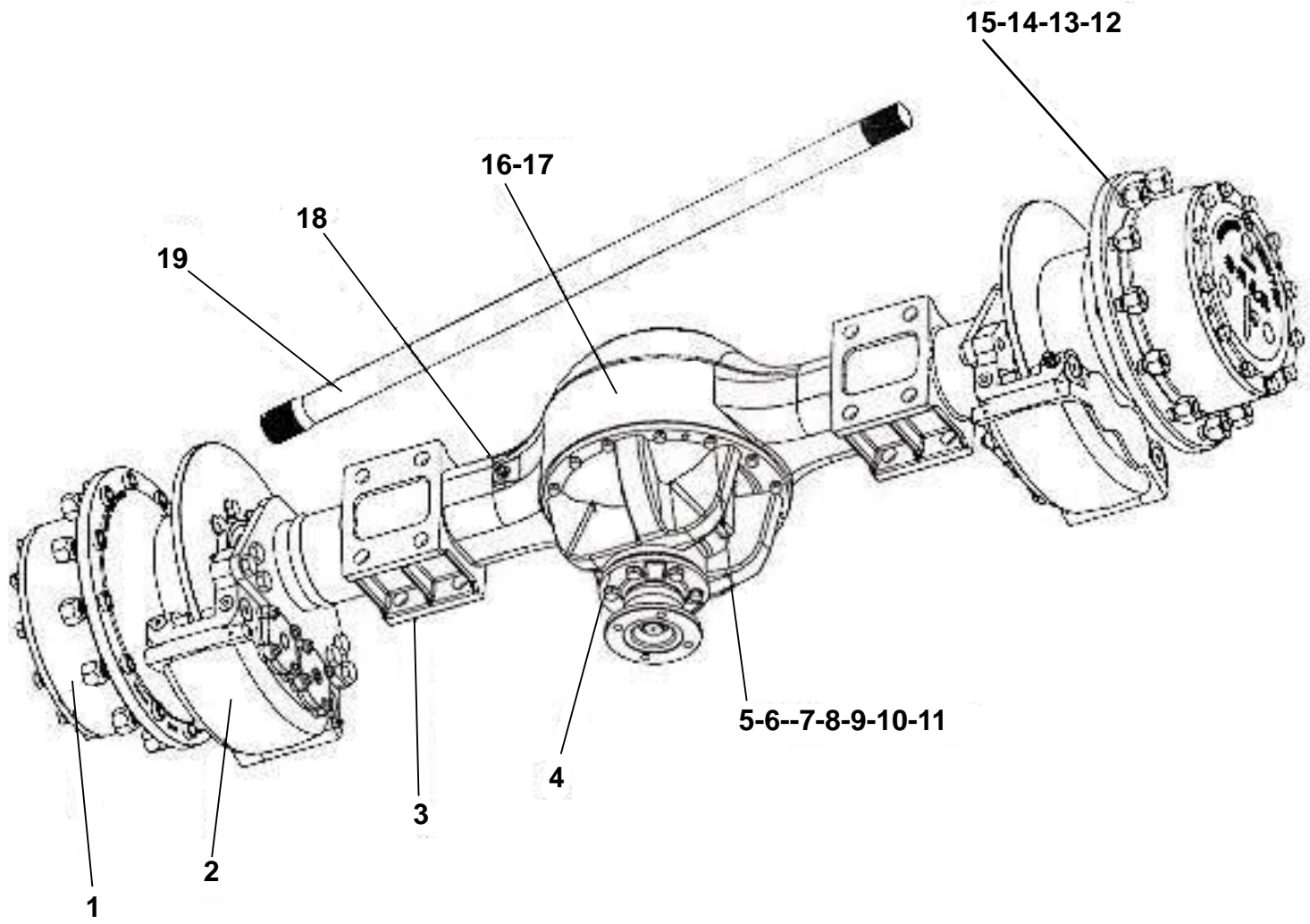
27- DIFERENCIAL TRASERO



27- DIFERENCIAL TRASERO

CODE	ITEM	CODIGO DOWEL	DESCRIPCION	CANTIDAD
9D650-27C010000B0	1	D650-27C010000B	DIFERENCIAL TRASERO COMPLETO	7
	2		BULON M24X2X220	8
	3		TUERCA M24X2	8
9F850-27A020000A0	4	F850-27A020000A	PASTILLA DE FRENO	4

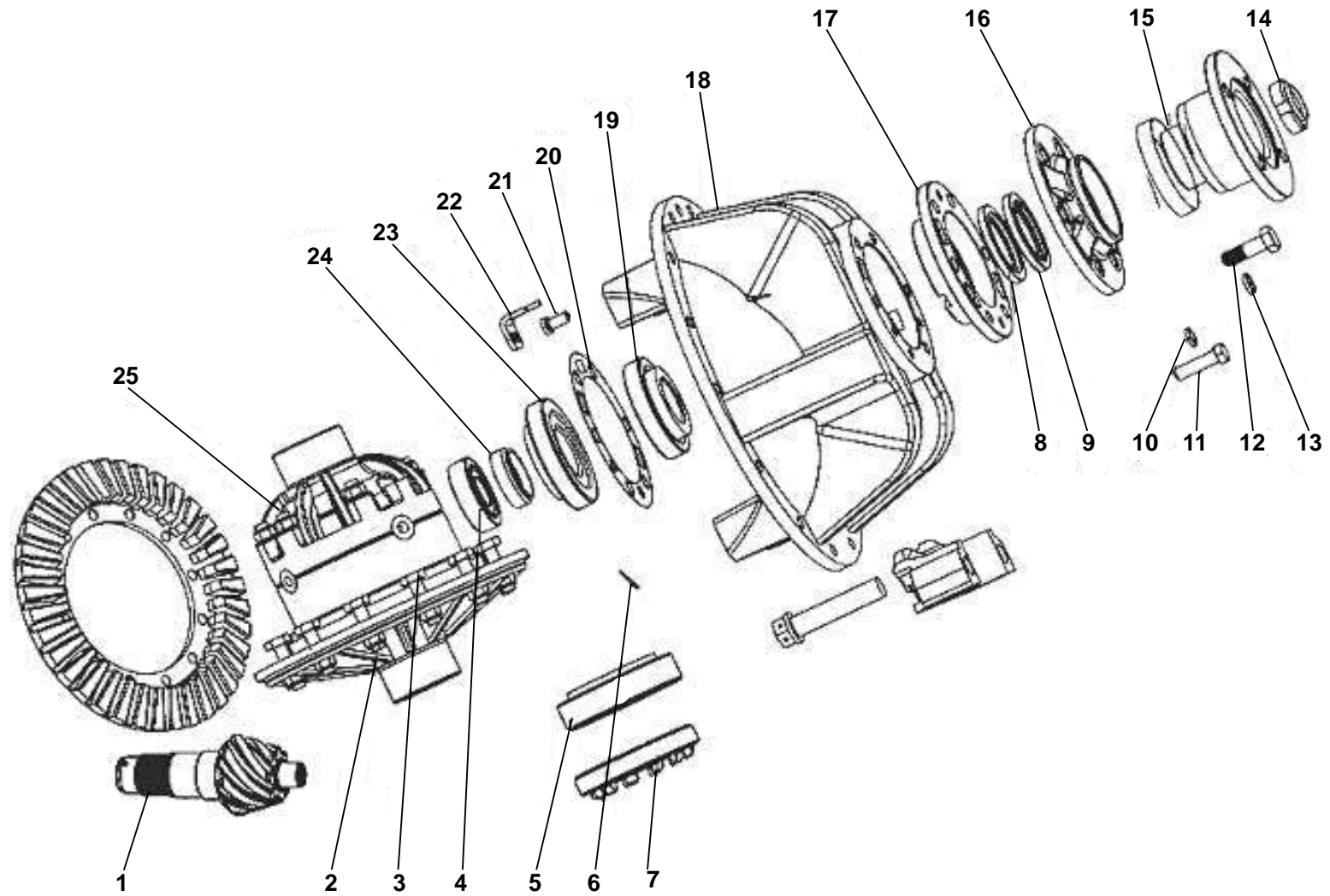
27A- DIFERENCIAL 80HD



27A- DIFERENCIAL 80HD

CODE	ITEM	CODIGO DOWEL	DESCRIPCION	NAME	CANTIDAD
83351200	1	D650-26C010001B	REDUCTOR PLANETARIO COMPL DEL/TRAS	Planetary assembly	2
84686200	2	D650-26C010002B	CALIPER DE FRENO DEL/TRAS	Brake assembly	2
81350100	3	D650-26C010003B	ALOJAMIENTO DE DIFERENCIAL DEL/TRAS	Housing assmby	1
82350200	4	D650-26C010004B	NUCLEO DE DIFERENCIAL DELANT	Carrier assembly	1
82351100	4	D650-27C010004B	NUCLEO DE DIFERENCIAL TRAS	Carrier assembly	1
	5		BULON M10X40		4
	6		ARANDELA 10		11
	7		BULON M10X30		7
	8		BULON M10X50		3
	9	D650-26C010009B	BUJE CONICO		3
	10		TUERCA M10		3
	11		ARANDELA 10		3
	12		TUERCA M20X1.5		24
	13		ARANDELA 20		24
	14	D650-26C010014B	TUERCA DE RUEDA		24
	15	D650-26C010015B	BULON DE RUEDA		24
	16	D650-26C010016B	TAPON M24X1.5		2
	17	D650-26C010017B	SELLO		2
	18	D650-26C010018B	TAPON		1
80214001	19	D650-26C010019B	PALIER DEL/TRAS	Axle shaft	2

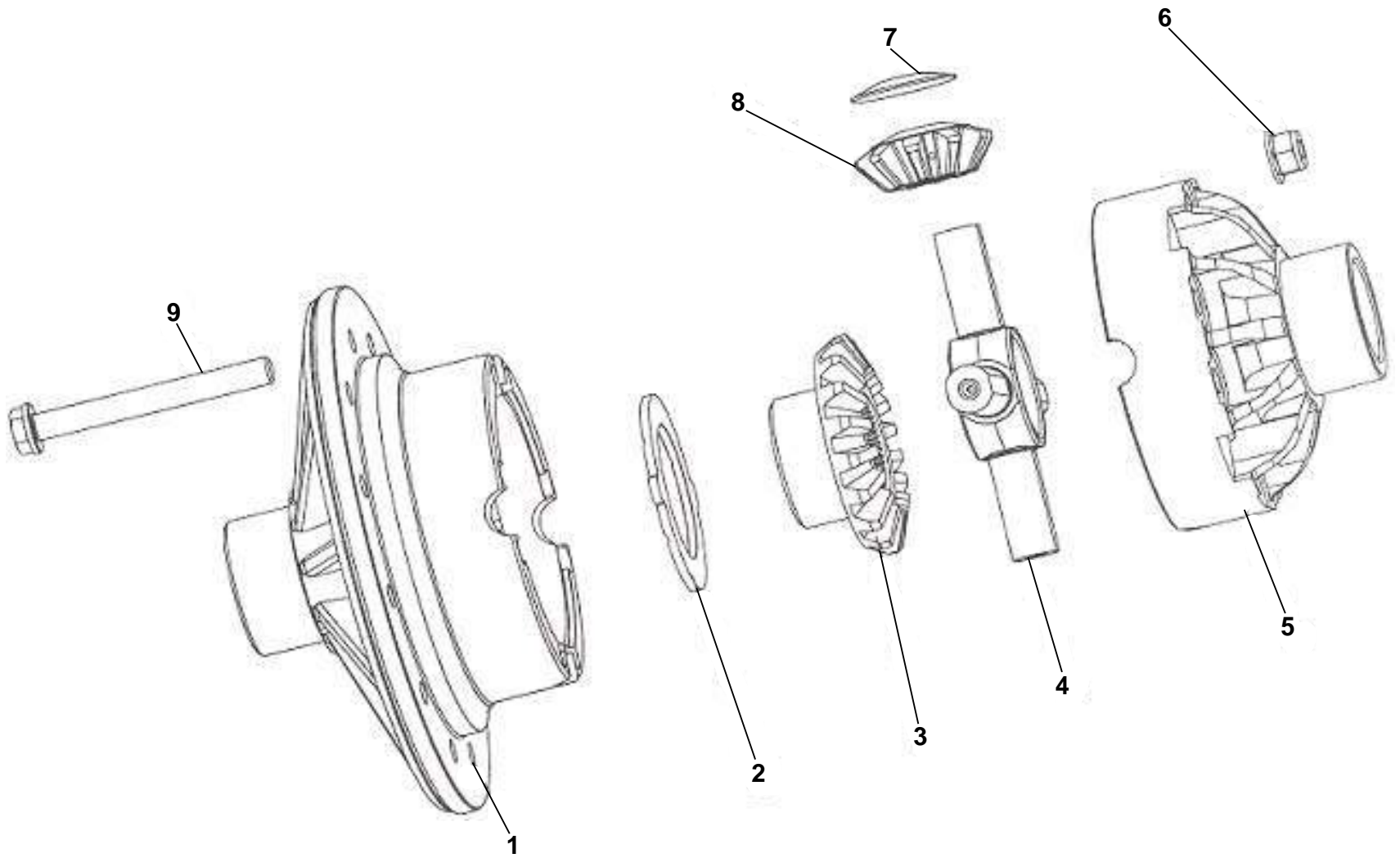
27B- NÚCLEO DE DIFERENCIAL



27B- NÚCLEO DE DIFERENCIAL

CODE	ITEM	CODIGO DOWEL	DESCRIPCION	NAME	CANTIDAD
82214203	1	D650-26C010021B	PIÑÓN DE DIFER. DELANT	Pinion	1
82215101	1	D650-27C010021B	PIÑÓN DE DIFER. TRAS	Pinion	1
	2		TUERCA M12X1.25		12
	3		BULON ,M12X1.25		12
54000001	4	D650-26C010024B	RODAMIENTO 102306	Bearing 102306	1
54100038	5	D650-26C010025B	RODAMIENTO 7814	Bearing 7814	2
	6	D650-26C010026B	CABLE DE ACERO Ø2X800		2
75200100	7	D650-26C010027B	TUERCA SOPORTE JAULA DEL/TRAS	Adjust nut	2
53500021	8	D650-26C010028B	RETEN 60x80x8	Oil seal 60x80x8	1
53500020	9	D650-26C010029B	RETEN 60x80x9	Oil seal 60x80x9	1
	10		ARANDELA 12		1
	11		BULON M12X1.5X45		1
	12		BULON M14X1.5X45		5
	13		ARANDELA 14		5
75500013	14	D650-26C010034B	TUERCA PUNTA PIÑÓN DEL/TRAS	Lock nut	1
82350201	15	D650-26C010035B	CONECTOR B. MANDO DIF. DEL/TRAS	Flange	1
	16	D650-26C010036B	COVERTOR DE RODAMIENTO		1
	17	D650-26C010037B	ALOJAMIENTO DE RODAMIENTO		1
	18	D650-26C010038B	CARCASA DE NUCLEO DIFERENCIAL		1
54100011	19	D650-26C010039B	RODAMIENTO 31309	Bearing 31309	1
	20	D650-26C010040B	ARANDELA		2
	21	D650-26C010041B	BULON M10X20		2
	22	D650-26C010042B	PLACA TRABA		1
54100012	23	D650-26C010043B	RODAMIENTO 31310	Bearing 31310	1
	24	D650-26C010044B	MANGA ESPACIADORA		1
	25	D650-26C010045B	JAULA DE DIFERENCIAL COMPLETA		1

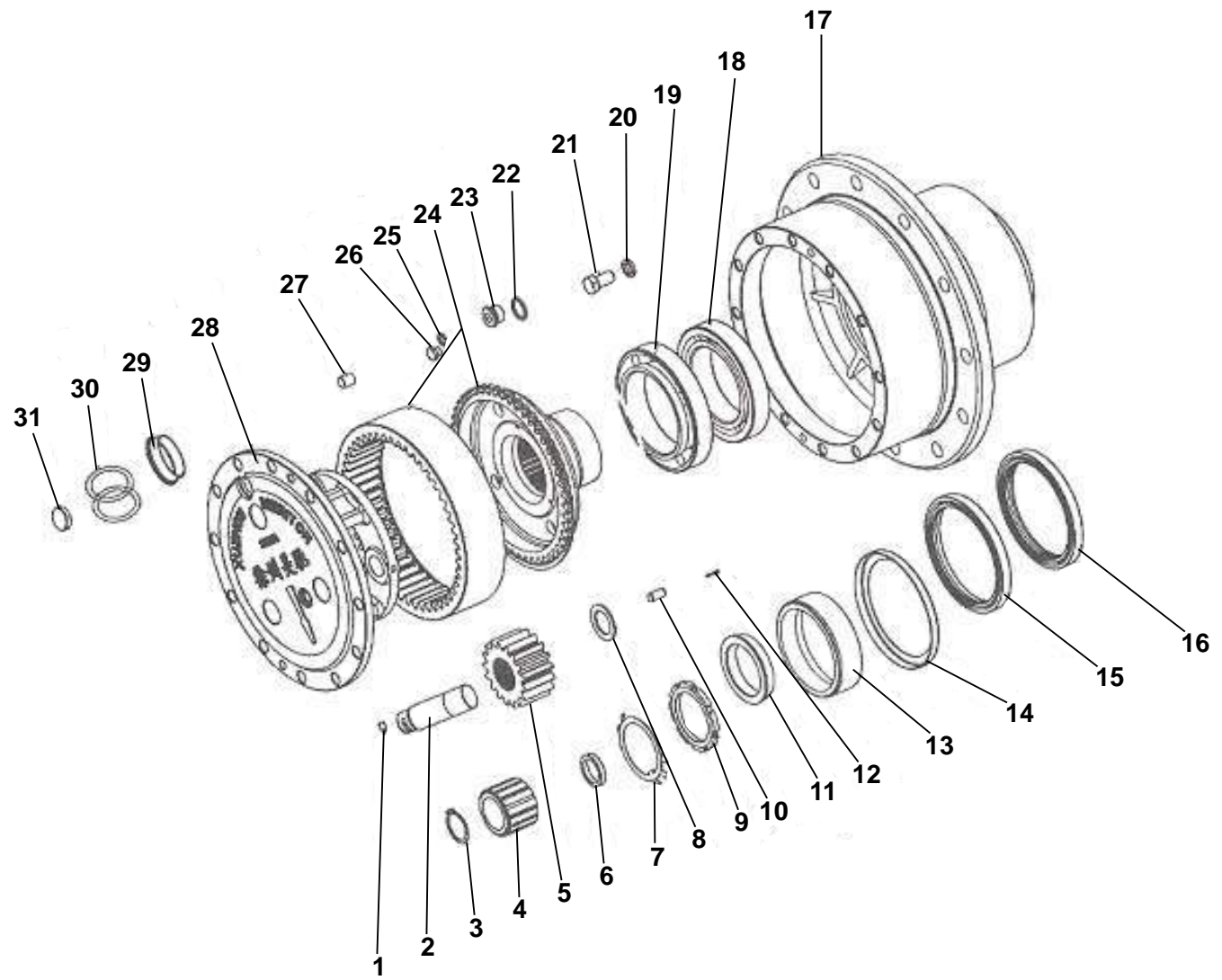
27C- NÚCLEO DE DIFERENCIAL II



27C- NÚCLEO DE DIFERENCIAL II

CODE	ITEM	CODIGO DOWEL	DESCRIPCION	NAME	CANTIDAD
	1	D650-26C010051B	CARCASA JAULA DIFERENCIAL		1
75201604	2	D650-26C010052B	ARANDELA DE PLANETARIO DEL/TRAS	Thrust washer	2
75201288	3	D650-26C010053B	ENGRAN PLAETARIO DIF DEL/TRAS	Side gear	2
75200088	4	D650-26C010054B	CRUCETA DIF DEL/TRAS	Spider	1
	5	D650-26C010055B	TAPA JAULA DIFERENCIAL		1
	6		TUERCA M12X1.25		8
75201605	7	D650-26C010057B	ARANDELA DE SATELITE DEL/TRAS	Pinion washer	4
75201289	8	D650-26C010058B	ENGRANAJE SATELITE DEL/TRAS	Thust gear	4
	9	D650-26C010059B	BULON		8

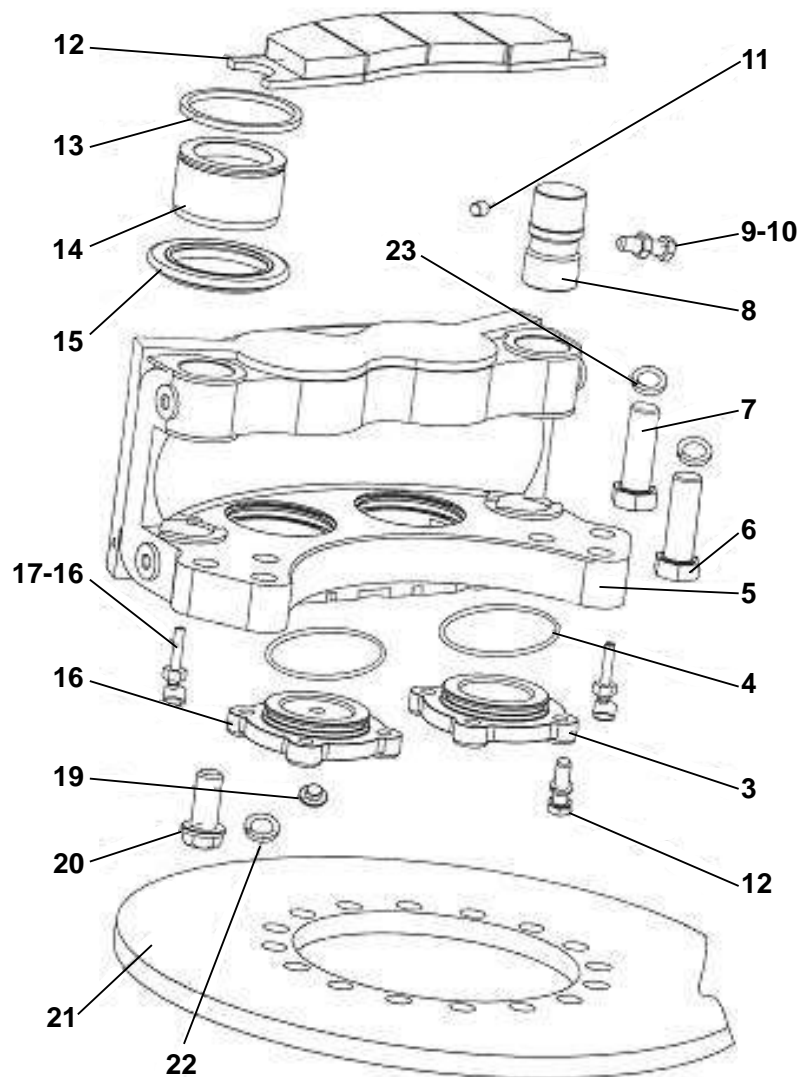
27E- REDUCTOR DE RUEDA



27E- REDUCTOR DE RUEDA

CODE	ITEM	CODIGO DOWEL	DESCRIPCION	NAME	CANTIDAD
	1	D650-26C010061B	TORNILLO M8X15		3
83240205	2	D650-26C010062B	EJE ENGR. PLANET REDUCT	Planet pinion	3
	3	D650-26C010063B	ARO SEEGER		1
83240203	4	D650-26C010064B	ENGRANAJE CENTRAL	Sun gear	1
83240204	5	D650-26C010065B	ENGRANAJE PLANETARIO	Planet gear	3
83021511	6	D650-26C010066B	ESPACIADOR	Sleeve	3
	7	D650-26C010067B	ARANDELA 75		1
83240211	8	D650-26C010068B	ARANDELA DE CONTENCIÓN	Washer	6
71270231	9	D650-26C010069B	TUERCA M75x2	M75x2 nut	2
	10	D650-26C010070B	PIN 12X24		2
	11	D650-26C010071B	ESPACIADOR		1
54400006	12	D650-26C010072B	AGUJA RODAMIENTO	6x21.8 Needle rollers	126
	13	D650-26C010073B	ALOJAMIENTO DE RETEN		1
	14	D650-26C010074B	ARO		1
53500013	15	D650-26C010075B	RETEN 140x170x15	Oil seal 140x170x15	1
53100005	16	D650-26C010076B	RETEN 140x170x15	Oil seal 140x170x16	1
	17	D650-26C010077B	CARCASA DE REDUCTOR		1
54100006	18	D650-26C010078B	RODAMIENTO 32024E	Bearing 32024E	1
54100005	19	D650-26C010079B	RODAMIENTO 32022	Bearing 32022	1
	20		ARANDELA 16		12
	21		BULON M16X1.5X30		12
	22	D650-26C010082B	SELLO COMPUESTO 24		1
	23	D650-26C010083B	TAPON M24X1.5		1
83240207	24	D650-26C010084B	CORONA DE REDUCTOR	Ring hub	1
	25	D650-26C010085B	SELLO COMPUESTO 12		1
	26	D650-26C010086B	TAPON M12X1.25X9		1
	27	D650-26C010087B	PIN DE AJUSTE		1
	28	D650-26C010088B	TRANSPORTADOR PLANETARIO		1
	29	D650-26C010089B	MANGA		1
	30	D650-26C010090B	ARANDELA DE AJUSTE		1
	31	D650-26C010091B	BLOQUE LIMITADOR		1

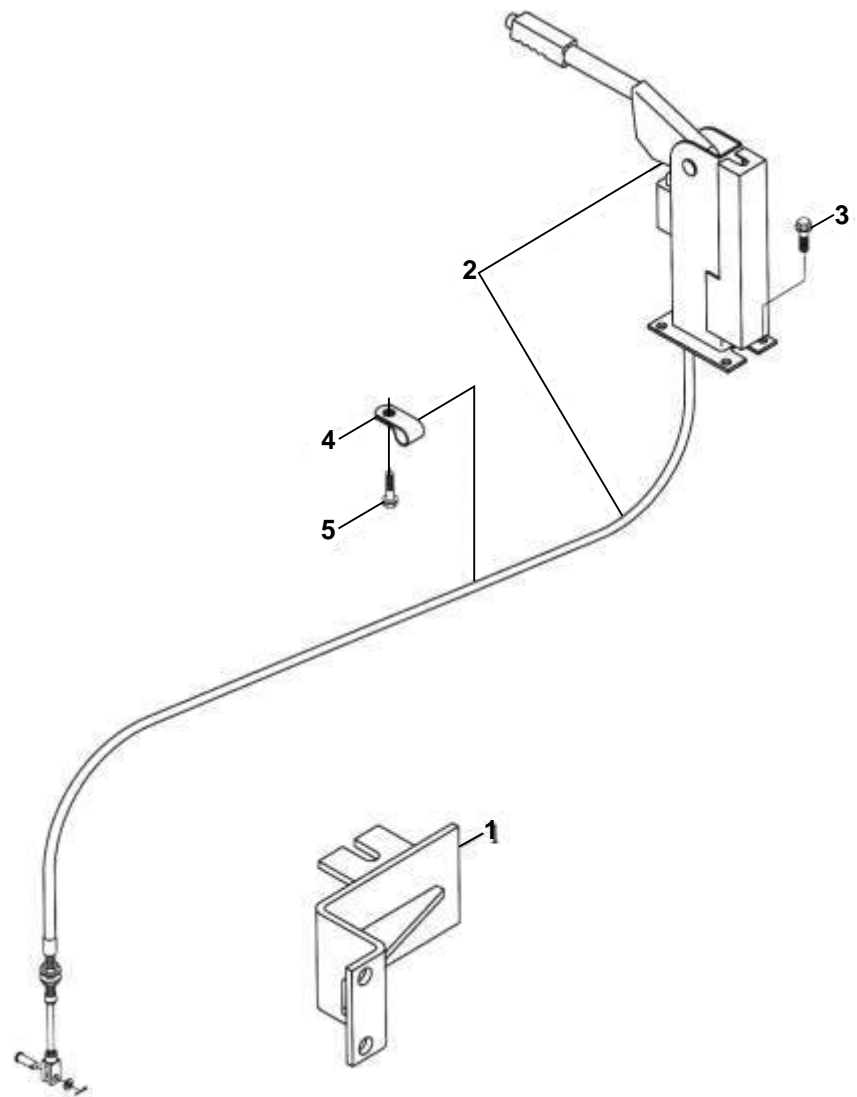
27F- CALIPER DE FRENO



27F- CALIPER DE FRENO

CODE	ITEM	CODIGO DOWEL	DESCRIPCION	NAME	CANTIDAD
	1		BULON M10X35		8
	2		ARANDELA 10		8
	3	D650-26C010103B	TAPA DE PISTON CALIPER		1
53000010	4	D650-26C010104B	O-RING 75x3.1	O-ring 75x3.1	2
	5	D650-26C010105B	CARCASA DE CALIPER		1
	6		BULON M20X60		2
	7		BULON M20X60		4
75700437	8	D650-26C010108B	PIN DE CALIPER	Pin	4
	9		BULON M10X30		4
	10		TUERCA M10		4
	11	D650-26C010111B	PIN		1
84688302	12	F850-27A020000A	PASTILLA DE FRENO	Friction pad	2
75700439	13	D650-26C010113B	SELLO CALIPER DE FRENO		4
75700440	14	D650-26C010114B	PISTON CALIPER FRENO		4
75700438	15	D650-26C010115B	GUARDAPOLVO CALIPER		4
	16	D650-26C010116B	VALVULA DE DRENAJE CALIPER		2
	17	D650-26C010117B	TAPA		2
	18	D650-26C010118B	TAPA DE PISTON CALIPER		1
	19	D650-26C010119B	TAPON		1
	20		BULON M18X2X40		16
72006561	21	D650-26C010121B	DISCO DE FRENO	Brake disc	1
	22		ARANDELA 18		16
	23		ARANDELA 20		6

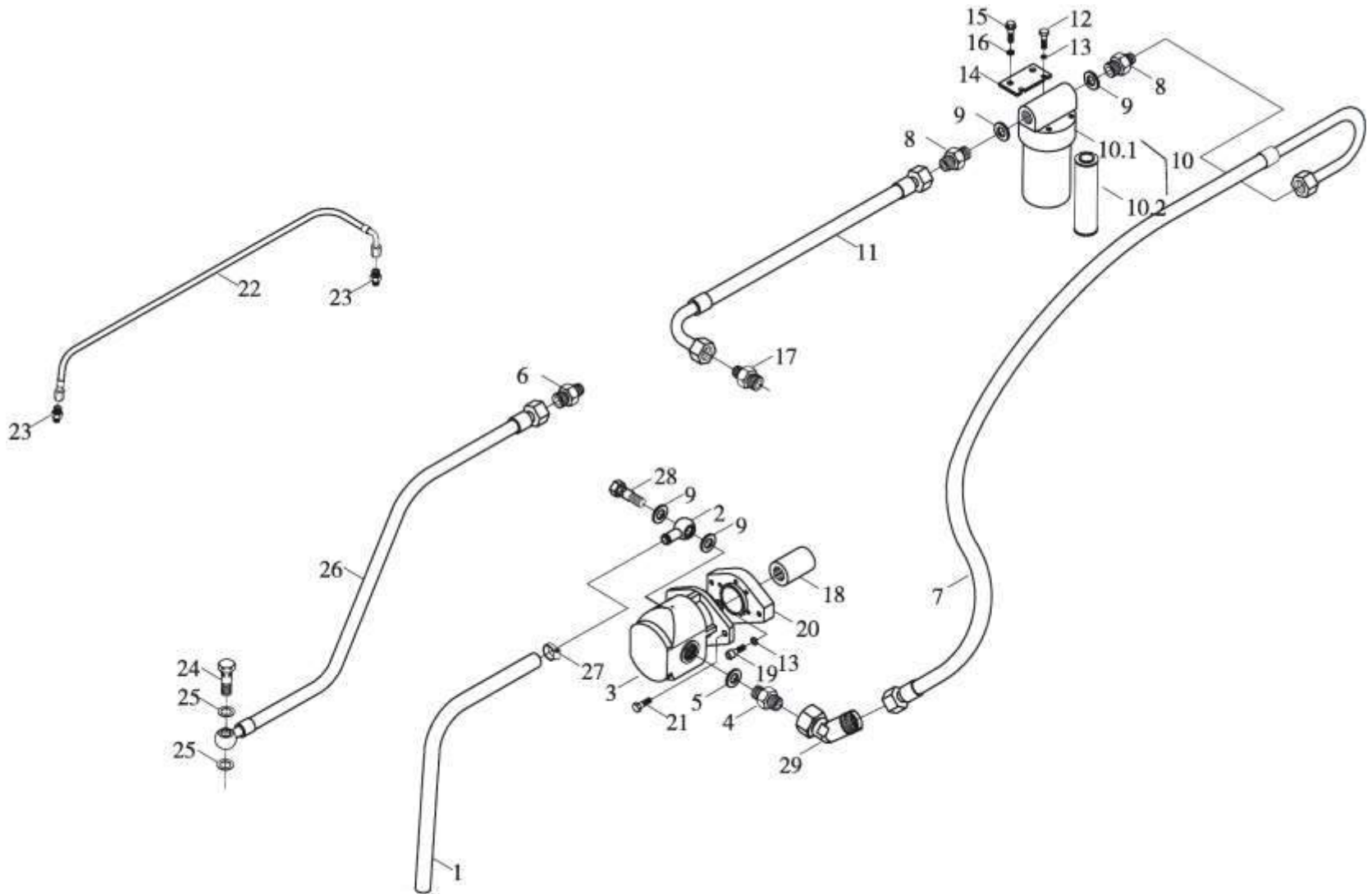
29- PALANCA FRENO DE MANO



29- PALANCA FRENO DE MANO

CODE	ITEM	CODIGO DOWEL	DESCRIPCION	CANTIDAD
9D650-29A020000A0	1	D650-29A020000A	BRAZO SOPORTE	1
9F560-29A010000A0	2	F560-29A010000A	PALANCA DE FRENO MANO COMPLETA	1
	3		BULON M10X20	4
9D650-29A010200A0	4	D650-29A010200A	ABRAZADERA	1
	5		BULON M8X16	1

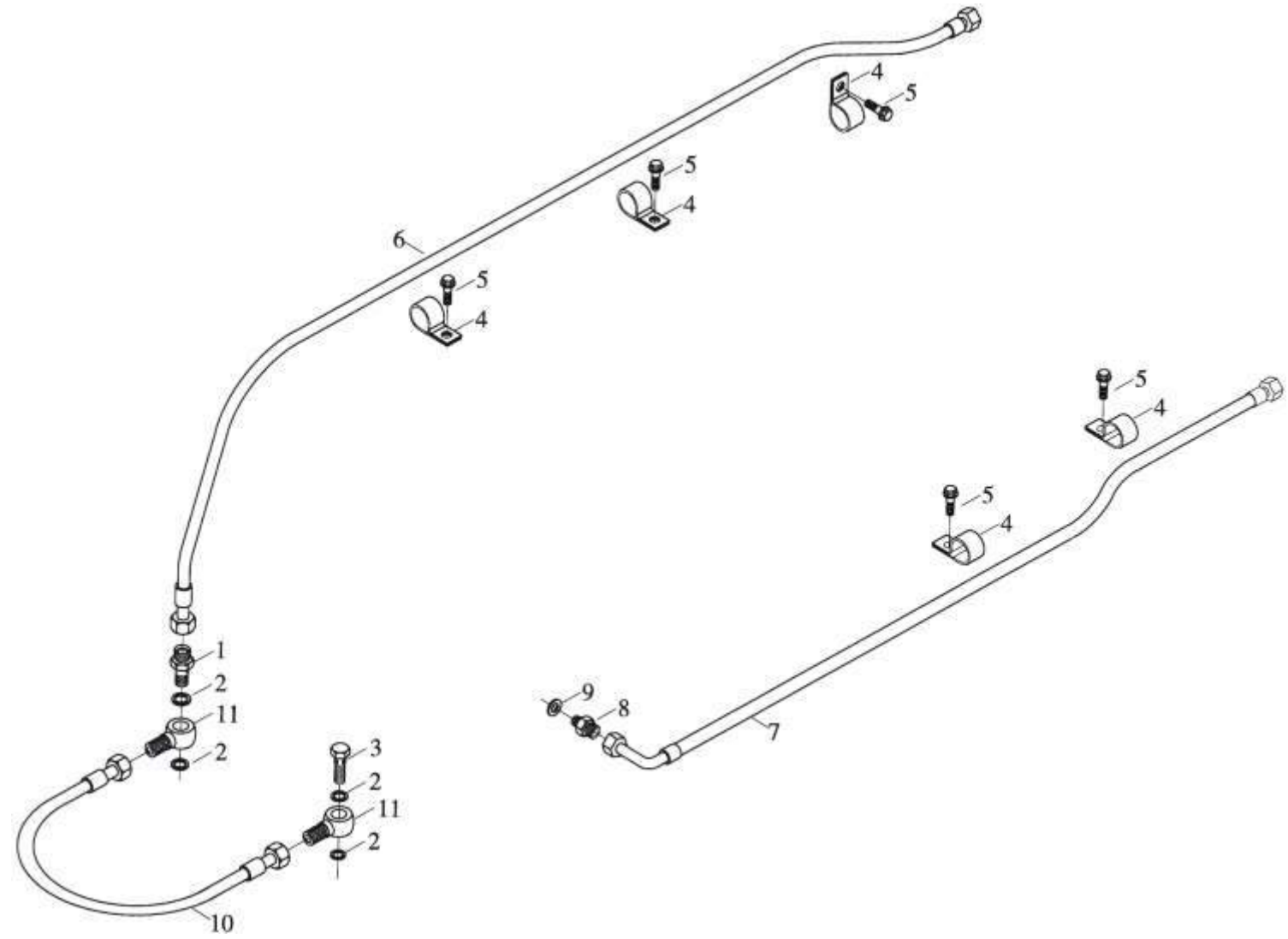
31- TUBERÍA DE ACEITE DE TRANSMISIÓN



31- TUBERÍA DE ACEITE DE TRANSMISIÓN

CODE	ITEM	CODIGO DOWEL	DESCRIPCION	CANTIDAD
9D651-31A000001A0	1	D651-31A000001A	MANGUERA SUCCION BOMBA TRANSM	1
9D650-31A000002A0	2	D650-31A000002A	TERMINAL DE BOMBA TRANSM	1
9D651-31A010000A0	3	D651-31A010000A	BOMBA DE TRANSMISION	1
9D650-31A000006A0	4	D650-31A000006A	ACOPLE DE BOMBA TRANSM	1
	5		ARANDELA SELLO	1
9D650-31A000009A0	6	D650-31A000009A	ACOPLE VALVULA DE PRESION 2	1
9D650-31A020000A0	7	D650-31A020000A	MANGUERA ENTRADA FILTRO	1
9D650-31A000007B0	8	D650-31A000007B	ACOPLE DE FILTRO	2
	9		ARANDELA SELLO	2
9D650-31A030000B0	10	D650-31A030000B	FILTRO BAJA PRESION COMPLETO	1
9D650-31A030100A0	10.1	D650-31A030100A	ALOJAMIENTO FILTRO BAJA PRESION	1
9D650-31A030200A0	10.2	D650-31A030200A	ELEMENTO FILTRO BAJA PRESION	1
QLWZG056.2-0120550	11	D650-31A030201M	MANGUERA	1
	12		BULON M8X20	2
	13		ARANDELA GROWER 8	8
9D650-31A000012A0	14	D650-31A000012A	PLACA SOPORTE FILTRO	1
	15		BULON M10X20	2
	16		ARANDELA GROWER 10	4
9D650-31A000008A0	17	D650-31A000008A	ACOPLE VALVULA DE PRESION 1	1
9D650-31A000005A0	18	D650-31A000005A	BUJE ACOPLE DE BOMBA TRANSMISION	1
	19		TORNILLO ALLEM M8X20	6
9D650-31A000004A	20	D650-31A000004A	ASIENTO DE BOMBA TRANSMISION	1
	21		BULON M10X30	2
9D651-31A020000A0	22	D651-31A020000A	MANGUERA DE DESBORDE	1
9D650-31A000011A0	23	D650-31A000011A	ACOPLE MANGUERA DESBORDE	2
9D650-31A000010A0	24	D650-31A000010A	PENO HUECO	1
	25		ARANDELA SELLO	1
9D650-31A050000A0	26	D650-31A050000A	MANGUERA DE VALVULA TRANSMISION	1
9D650-31A070000A0	27	D650-31A070000A	ABRAZADERA	2
9D650-31A000003A0	28	D650-31A000003A	PERNO HUECO	1
9D650-31A080000A0	29	D650-31A080000A	CONECTOR DE BOMBA TRANSMISION	1

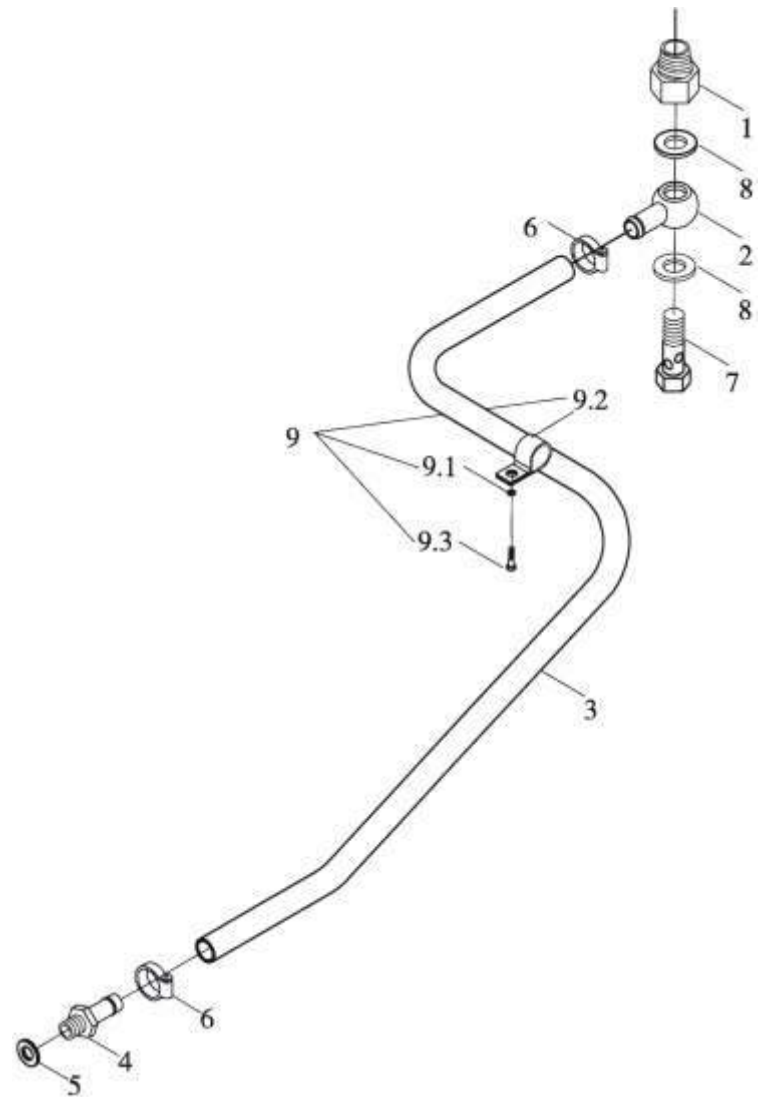
31- TUBERÍA DE RADIADOR DE ACEITE DE TRANSMISIÓN



31- TUBERÍA DE RADIADOR DE ACEITE DE TRANSMISIÓN

CODE	ITEM	CODIGO DOWEL	DESCRIPCION	CANTIDAD
9D550-32B000001A0	1	D550-32B000001A	PERNO CONECTOR	1
	2		ARANDELA SELLO	4
9D650-31A000010A0	3	D650-31A000010A	PERNO HUECO	1
9D652-32A060000A0	4	D652-32A060000A	ABRAZADERA	5
	5		BULON M8X16	5
QLWZG056.2-0122680	6	D652-32A010001M	MANGUERA	1
9D652-32A010000A0	7	D652-32A010000A	MANGUERA ENTRADA RADIADOR ACEITE	1
9D650-32A000001A0	8	D650-32A000001A	ACOPLE SALIDA CONVERTIDOR	1
	9		ARANDELA SELLO	1
QLWZG056.3-0050450	10	D652-32A010002M	MANGUERA	1
9D550-32B000002A0	11	D550-32B000002A	TERMINAL ORIENTABLE	2

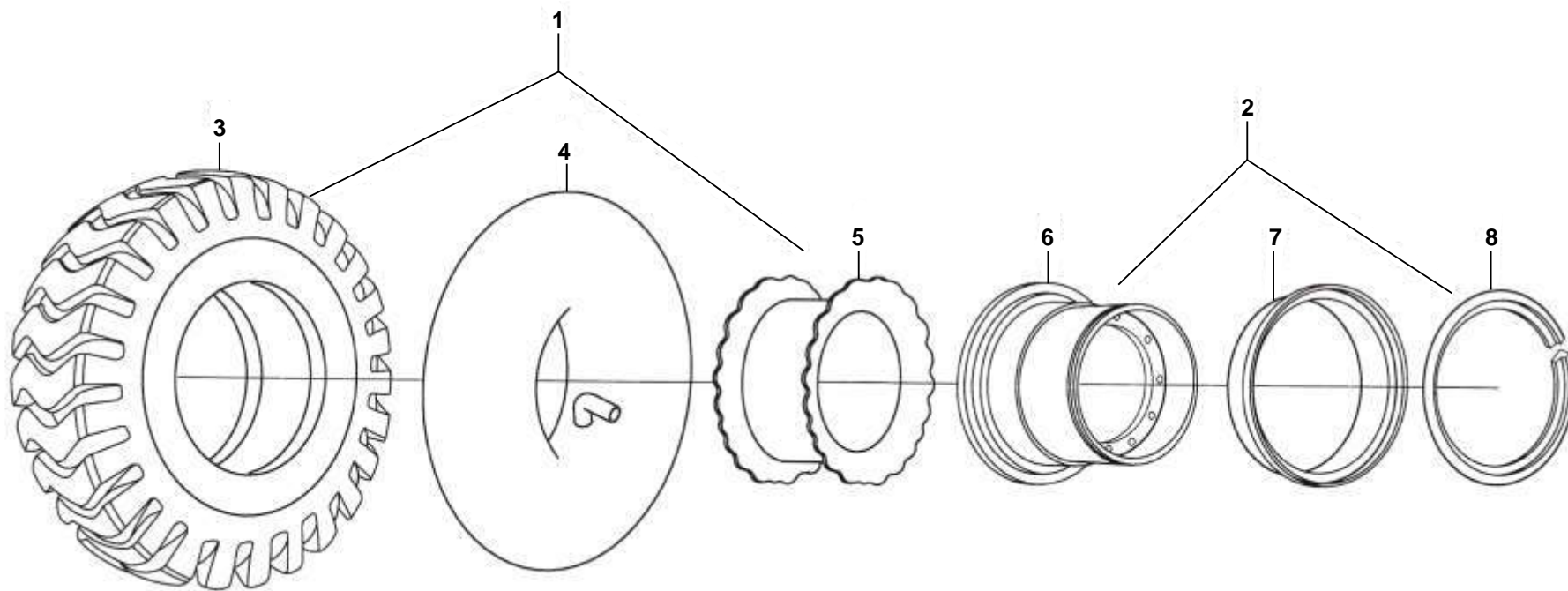
31- TUBERÍA RETORNO ACEITE DE SISTEMA TRANSMISIÓN



31- TUBERÍA RETORNO ACEITE DE SISTEMA TRANSMISIÓN

CODE	ITEM	CODIGO DOWEL	DESCRIPCION	CANTIDAD
9D650-33A000001A0	1	D650-33A000001A	ACOPLE RETORNO DE CONVERTIDOR	1
9D650-33A010000A0	2	D650-33A010000A	TERMINAL ORIENTABLE	1
9D650-33A000003A0	3	D650-33A000003A	MANGUERA DE RETORNO	1
9D650-33A000004A0	4	D650-33A000004A	MANGUERA DE RETORNO CAJA TRANSM	1
	5		ARANDELA SELLO	1
	6		ABRAZADERA	2
9D650-33A000002A0	7	D650-33A000002A	PERNO HUECO	1
	8		ARANDELA SELLO	2
9D653-59B120000A0	9	D653-59B120000A	ABRAZADERA	1

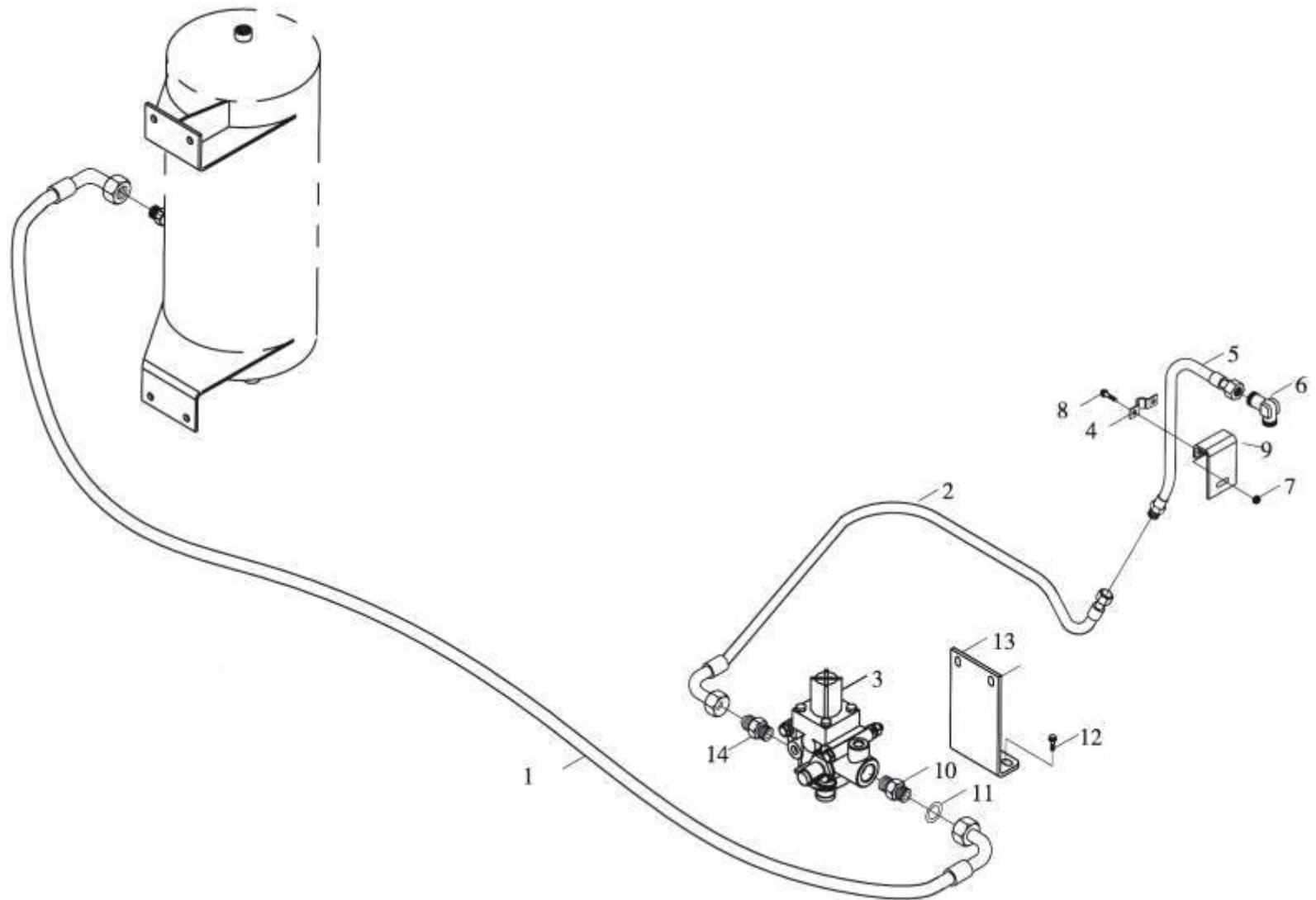
34- RUEDA



34- RUEDA

CODE	ITEM	CODIGO DOWEL	DESCRIPCION	CANTIDAD
9D650-34A020000A0	1	D650-34A020000A	CUBIERTA C/CAMARA 17.5-25	1
9D650-34A010000B0	2	D650-34A010000B	LLANTA COMPLETA 14.00/1.5-25	1
9D650-34A020100A0	3	D650-34A020100A	CUBIERTA 17.5-25	1
9D650-34A020200A0	4	D650-34A020200A	CAMARA	1
9D650-34A020300A0	5	D650-34A020300A	PROTECTOR DE RUEDA	1
9D650-34A010100B0	6	D650-34A010100B	LLANTA	1
9D650-34A010002A0	7	D650-34A010002A	ARO EXTERNO DE LLANTA	1
9D650-34A010001A0	8	D650-34A010001A	ARO TRABA DE LLANTA	1

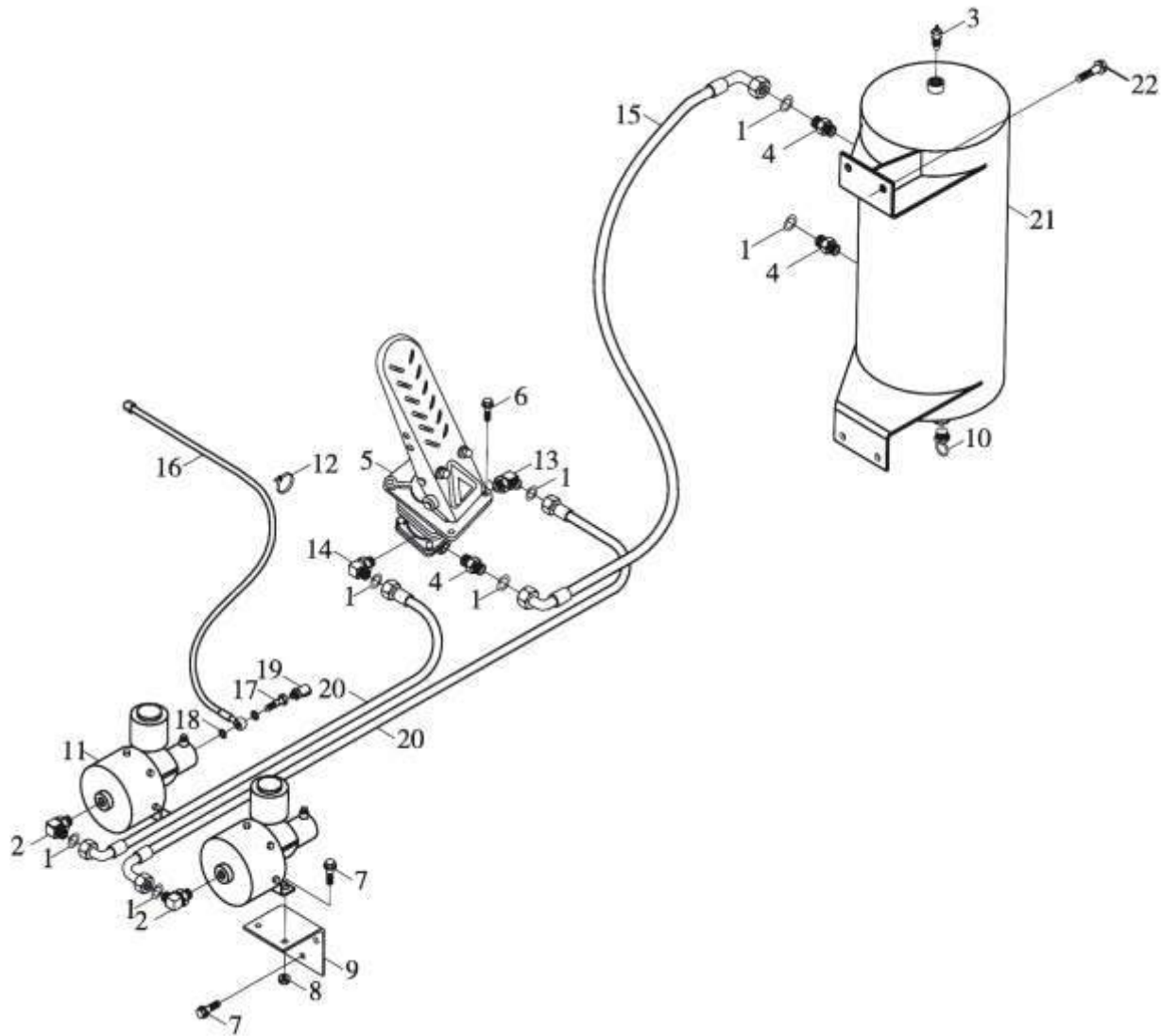
35- SISTEMA DE PRESIÓN DE FRENO



35- SISTEMA DE PRESIÓN DE FRENO

CODE	ITEM	CODIGO DOWEL	DESCRIPCION	CANTIDAD
9D651-35A020000A0	1	D651-35A020000A	MANGUERA SALIDA AIRE	1
9F851-35A020000A0	2	F851-35A020000A	MANGUERA ENTRADA AIRE	1
9B650-35A040000A0	3	B650-35A040000A	VALVULA GOBERNADORA DE AIRE	1
9F850-35A050000A0	4	F850-35A050000A	CLIP	1
9D651-35A010000A0	5	D651-35A010000A	MANGUERA SALIDA COMPRESOR FRENO	1
9D651-35A000002A0	6	D651-35A000002A	ACOPLE DE COMPRESOR FRENO	1
	7		TUERCA M8	2
	8		BULON M8X16	2
9D651-35A000001A0	9	D651-35A000001A	PLACA DE FIJACION	1
9F850-36A000001A0	10	F850-36A000001A	ACOPLE	1
	11		O-RING 13.2X1.8	1
	12		BULON M8X25	2
9D651-35A000003A0	13	D651-35A000003A	SOPORTE DE VALVULA GOBERNADORA	1
9F850-35A000003A0	14	F850-35A000003A	ACOPLE	1

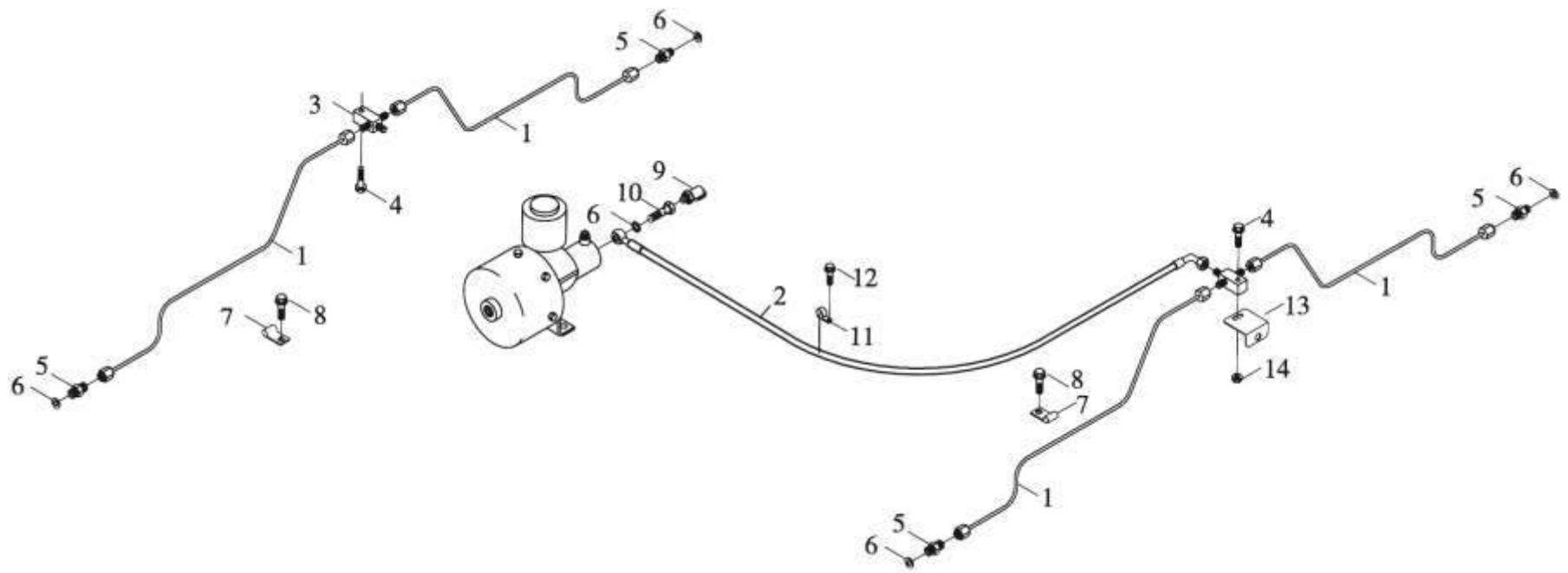
35- SISTEMA DE CONTROL DE FRENO



35- SISTEMA DE CONTROL DE FRENO

CODE	ITEM	CODIGO DOWEL	DESCRIPCION	CANTIDAD
	1		O-RING 13.2X1.8	7
9F850-36A100000A0	2	F850-36A100000A	ACOPLE AJUSTABLE	2
9F850-36A030000A0	3	F850-36A030000A	VALVULA DE SEGURIDAD DE TANQUE	1
9F850-36A000001A0	4	F850-36A000001A	ACOPLE	3
9F850-36A020000A0	5	F850-36A020000A	PEDAL DE FENO	1
	6		BULON M8X25	4
	7		BULON M12X25	10
	8		TUERCA M12	4
9D650-36A030000A0	9	D650-36A030000A	BRAZO SOPORTE COMPRESOR FRENO	2
9F850-36A040000A0	10	F850-36A040000A	VALVULA DRENAJE AGUA	1
9D650-36A020000A0	11	D650-36A020000A	COMPRESOR DE FRENO	2
9F850-62A000001A0	12	F850-62A000001A	PRECINTO DE CABLES	2
9D650-36A040000A0	13	D650-36A040000A	CONECTOR AJUSTABLE	1
9F850-36A120000A0	14	F850-36A120000A	CONECTOR AJUSTABLE	1
QLZG070.2-0061300	15	F850-36A120001M	MANGUERA	1
9D650-36A070000A0	16	D650-36A070000A	MANGUERA DE COMPRESOR FRENO	1
9D652-36A000001A0	17	D652-36A000001A	PERNO HUECO	1
9D550-36B000001A0	18	D550-36B000001A	ARANDELA SELLO	2
9F653-36A130000A0	19	F653-36A130000A	TERMINAL MEDIDA PRESION	1
QLZG070.3-0061080	20	F850-36A120002M	MANGUERA	2
9D650-36A010000A0	21	D650-36A010000A	TANQUE DE AIRE DE FRENO	1
	22		BULON M12X20	4

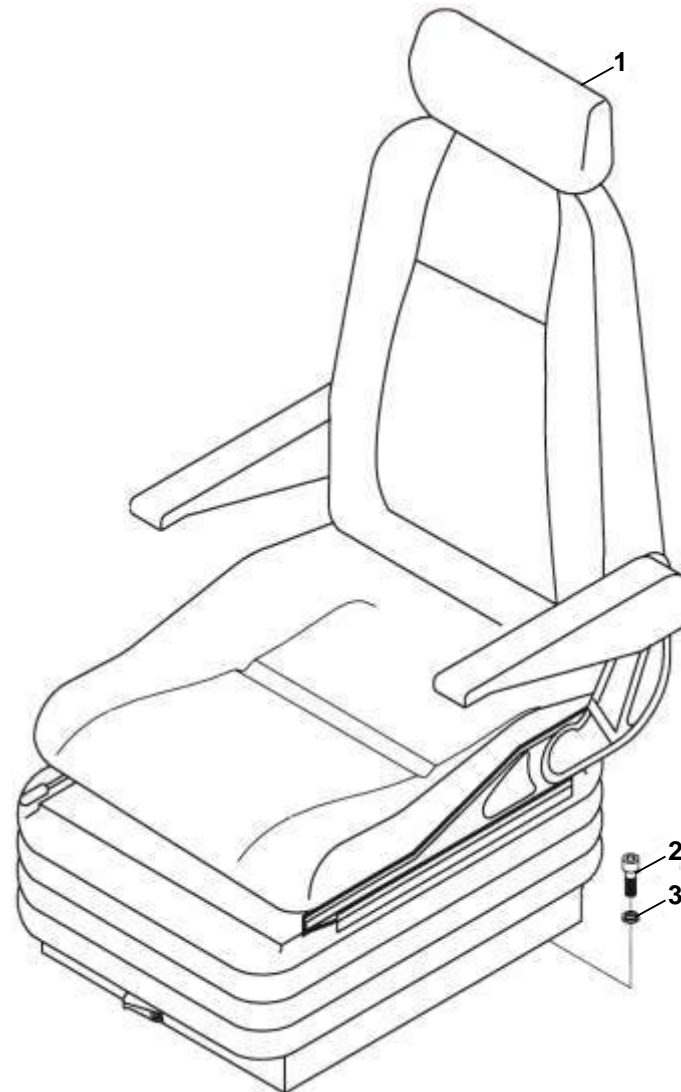
37- CAÑERÍA DE FRENO



37- CAÑERÍA DE FRENO

CODE	ITEM	CODIGO DOWEL	DESCRIPCION	CANTIDAD
9D650-37B020000A0	1	D650-37B020000A	CAÑO DE FRENO	4
9D650-37A010000A0	2	D650-37A010000A	MANGUERA DE COMPRESOR TRASERO	1
9D650-37A000002A0	3	D650-37A000002A	ACOPLE "T" DE FRENOS	2
	4		BULON M8X25	2
9D650-37A000003A0	5	D650-37A000003A	ACOPLE	4
9D550-36B000001A0	6	D550-36B000001A	ARANDELA SELLO	6
9D650-37A000004A0	7	D650-37A000004A	CLIP	4
	8		BULON M6X12	4
9D653-36A130000A0	9	D653-36A130000A	TERMINAL MEDIDA PRESION	1
9D652-36A000001A0	10	D652-36A000001A	PERNO HUECO	1
9D650-37A030000A0	11	D650-37A030000A	CLIP	1
	12		BULON M8X16	1
9D650-37C000001A0	13	D650-37C000001A	SOPORTE DE ACOUPLE "T"	1
	14		TUERCA M8	1

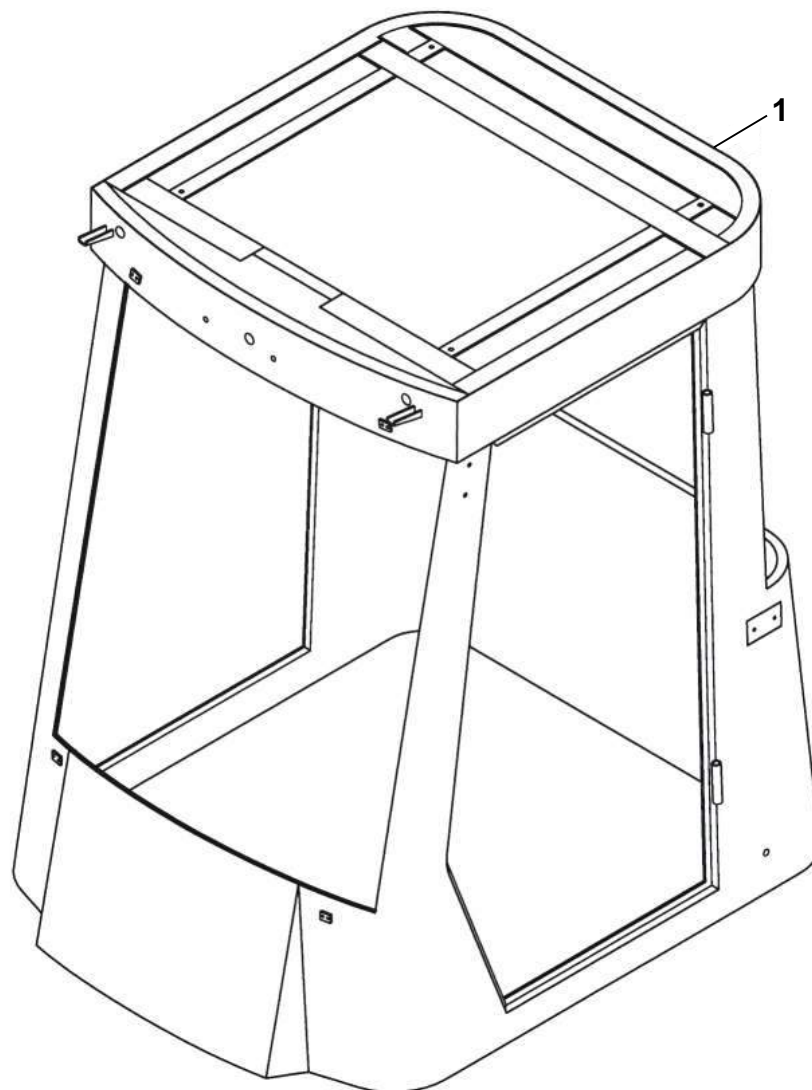
44- BUTACA DE CONDUCTOR



44- BUTACA DE CONDUCTOR

CODE	ITEM	CODIGO DOWEL	DESCRIPCION	CANTIDAD
9D650-44D010000A0	1	D650-44D010000A	BUTACA DE CONDUCTOR	1
	2		TORNILLO ALLEM M8X25	4
	3		ARANDELA GROWER 8	4

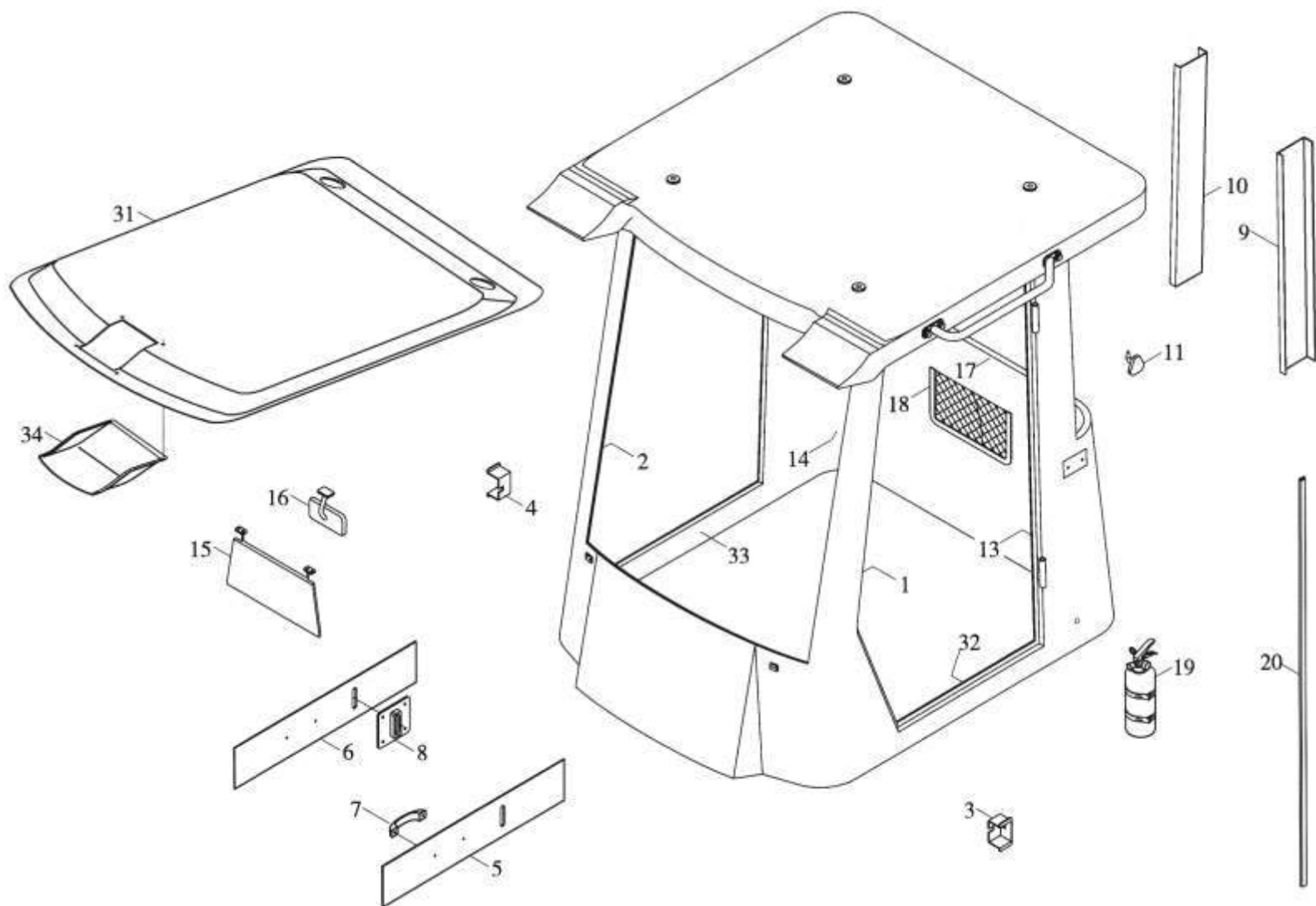
45- CABINA I



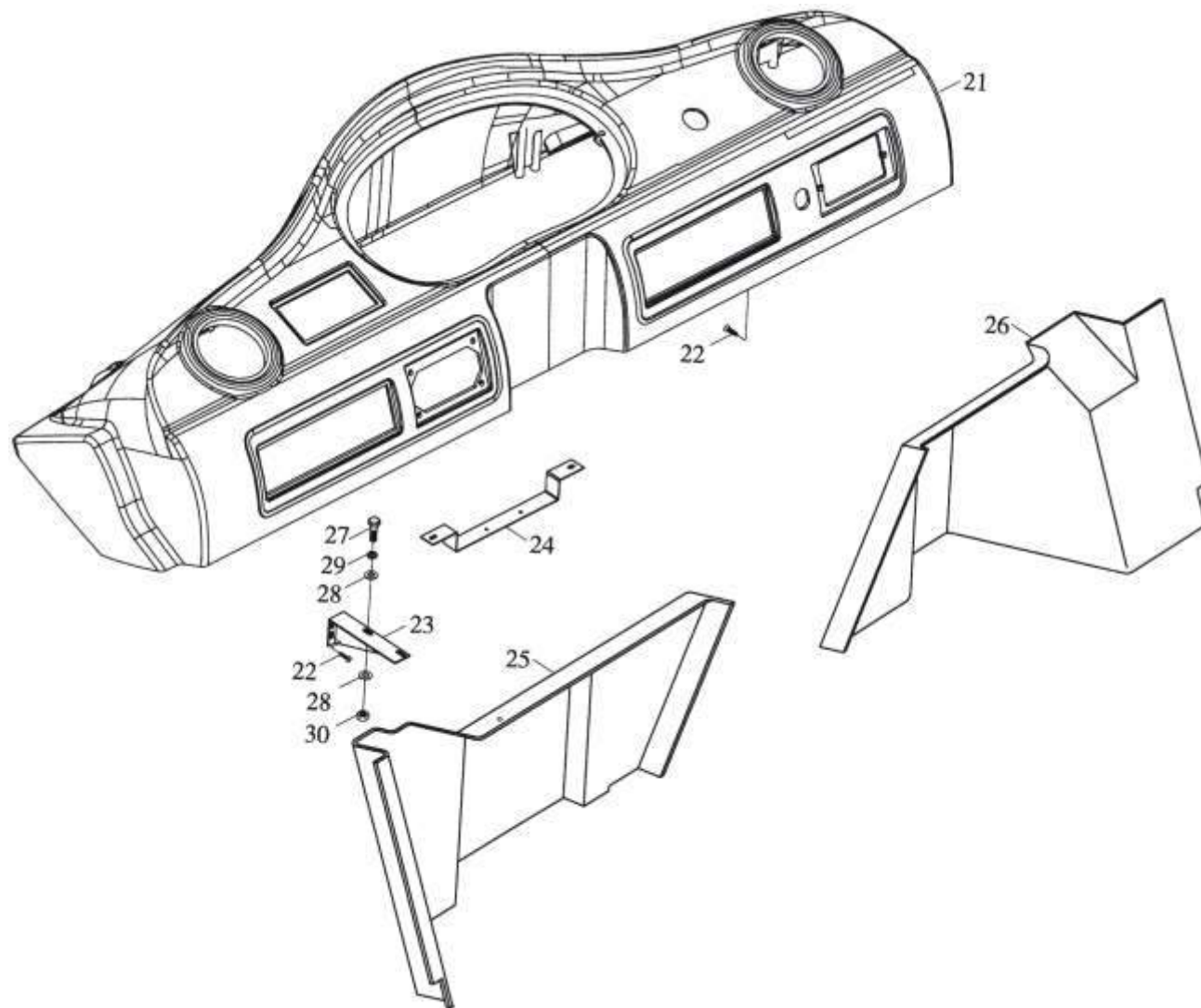
45- CABINA I

CODE	ITEM	CODIGO DOWEL	DESCRIPCION	CANTIDAD
9D650-45A010000B0	1	D650-45A010000B	CABINA ESTRUCTURA COMPLETA	1

45- CABINA II



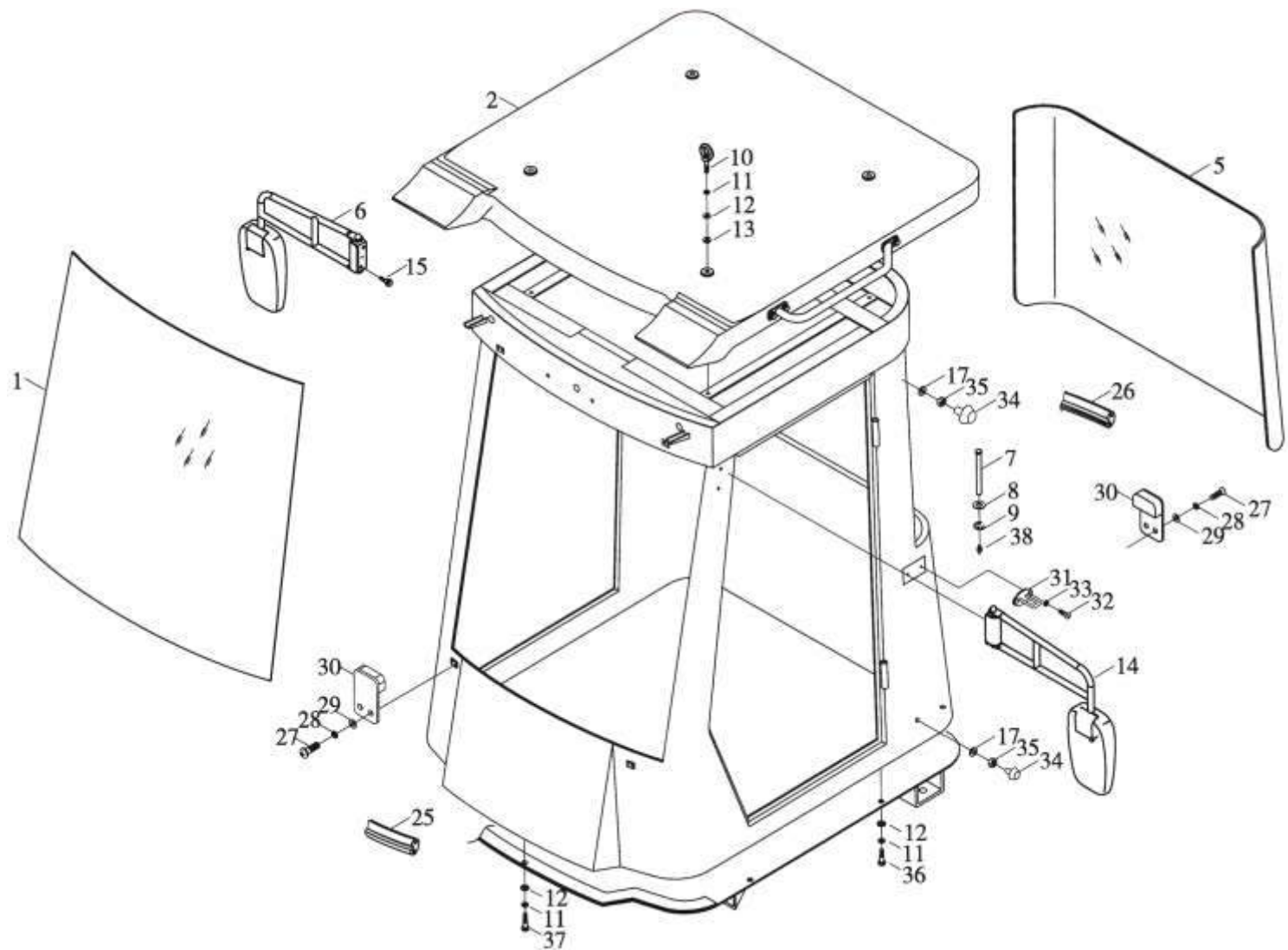
45- CABINA II



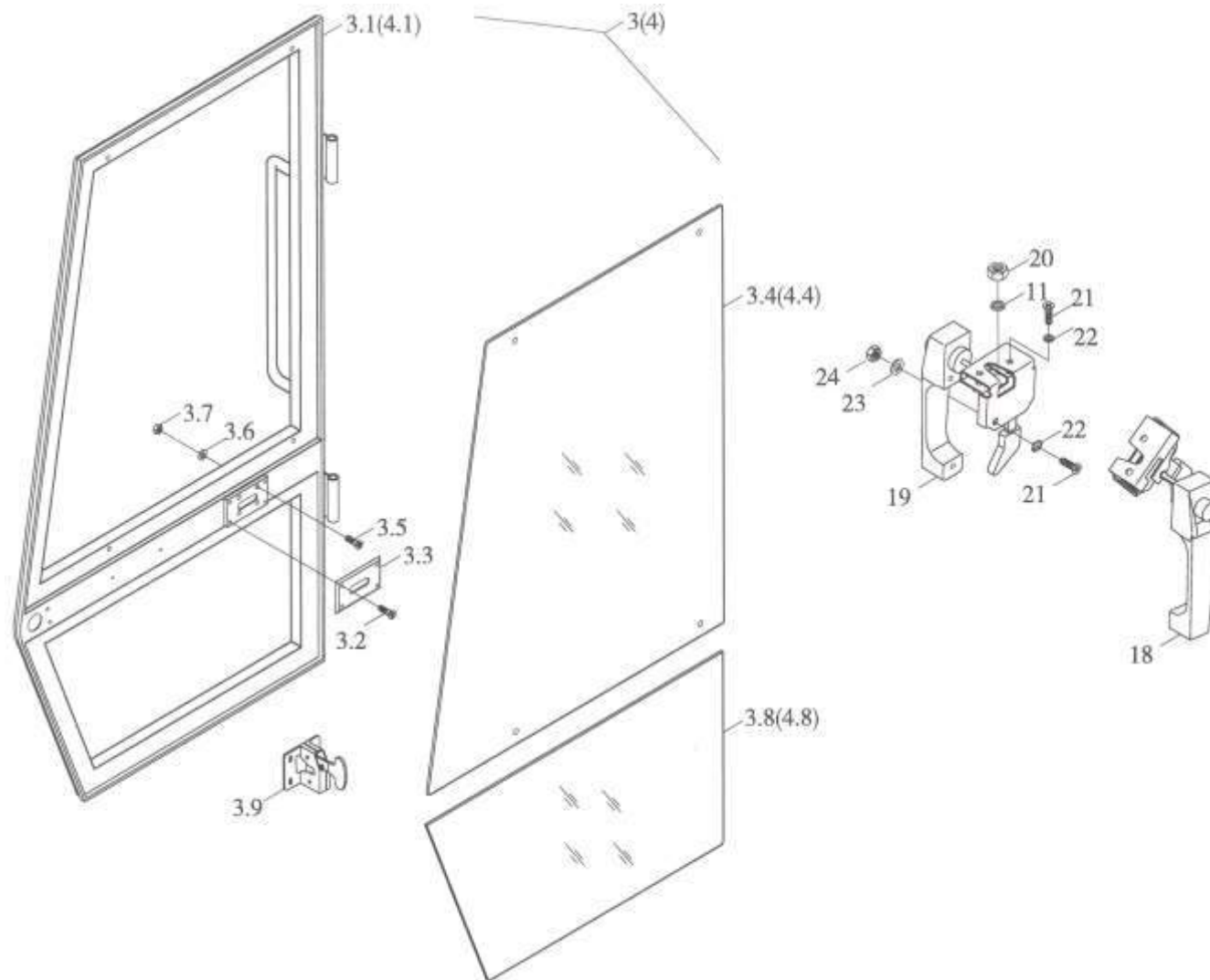
45- CABINA II

CODE	ITEM	CODIGO DOWEL	DESCRIPCION	CANTIDAD
9D650-45A020010A0	1	D650-45A020010A	PLASTICO PILAR DELANTERO IZQ	1
9D650-45A020011A0	2	D650-45A020011A	PLASTICO PILAR DELANTERO DER	1
9F850-45A020019A0	3	F850-45A020019A	COVERTOR DE TRABA PUERTA IZQ	1
9F850-45A020020A0	4	F850-45A020020A	COVERTOR DE TRABA PUERTA DER	1
9F850-45A020005A0	5	F850-45A020005A	PLASTICO INTERIOR PUERTA IZQ	1
9F850-45A020006A0	6	F850-45A020006A	PLASTICO INTERIOR PUERTA DER	1
9F850-45A020018A0	7	F850-45A020018A	MANIJA INTERNA DE PUERTA	2
9F850-45A020021A0	8	F850-45A020021A	COVERTOR DE TRABA PUERTA	2
9D650-45A020001A0	9	D650-45A020001A	PLASTICO PILAR TRASERO IZQ	1
9D650-45A020002A0	10	D650-45A020002A	PLASTICO PILAR TRASERO DER	1
9F850-45A020022A0	11	F850-45A020022A	GANCHO	2
9D650-45A020003A0	13	D650-45A020003A	PLASTICO LATERAL INTERNO IZQ	1
9D650-45A020004A0	14	D650-45A020004A	PLASTICO LATERAL INTERNO DER	1
9D650-45A020200A0	15	D650-45A020200A	PARASOL	1
9F850-45A020100A0	16	F850-45A020100A	ESPEJO RETROVISOR INTERNO	1
9D650-45A020005A0	17	D650-45A020005A	PLASTICO INTERNO TRASERO	1
9F850-45A020023A0	18	F850-45A020023A	PORTA DOCUMENTOS	1
9F850-45A020500A0	19	F850-45A020500A	MATAFUEGOS	1
9F850-45A020017A0	20	F850-45A020017A	BURLETE DE PUERTA	2
9D650-45A020100A0	21	D650-45A020100A	PANEL DELANTERO DE CABINA	1
	22		TORNILLO	38
9F850-45A020300A0	23	F850-45A020300A	SOPORTE	2
9D650-45A020006A	24	D650-45A020006A	PLACA DE FIJACION	1
9D650-45A020007A0	25	D650-45A020007A	PLASTICO BAJO PANEL IZQ	1
9D650-45A020008A0	26	D650-45A020008A	PLASTICO BAJO PANEL DER	1
	27		BULON M8X20	4
	28		ARANDELA 8	8
	29		ARANDELA GROWER 8	4
	30		TUERCA M8	4
9D650-45A020009A0	31	D650-45A020009A	PANEL TAPIZADO DE TECHO	1
9F850-45A020007A0	32	F850-45A020007A	PLASTICO BAJO PUERTA IZQ	1
9F850-45A020008A0	33	F850-45A020008A	PLASTICO BAJO PUERTA DER	1
9F850-45A020002A0	34	F850-45A020002A	COVERTOR MOTOR LIMPIAPARABRISA	1

45- CABINA III



45- CABINA III



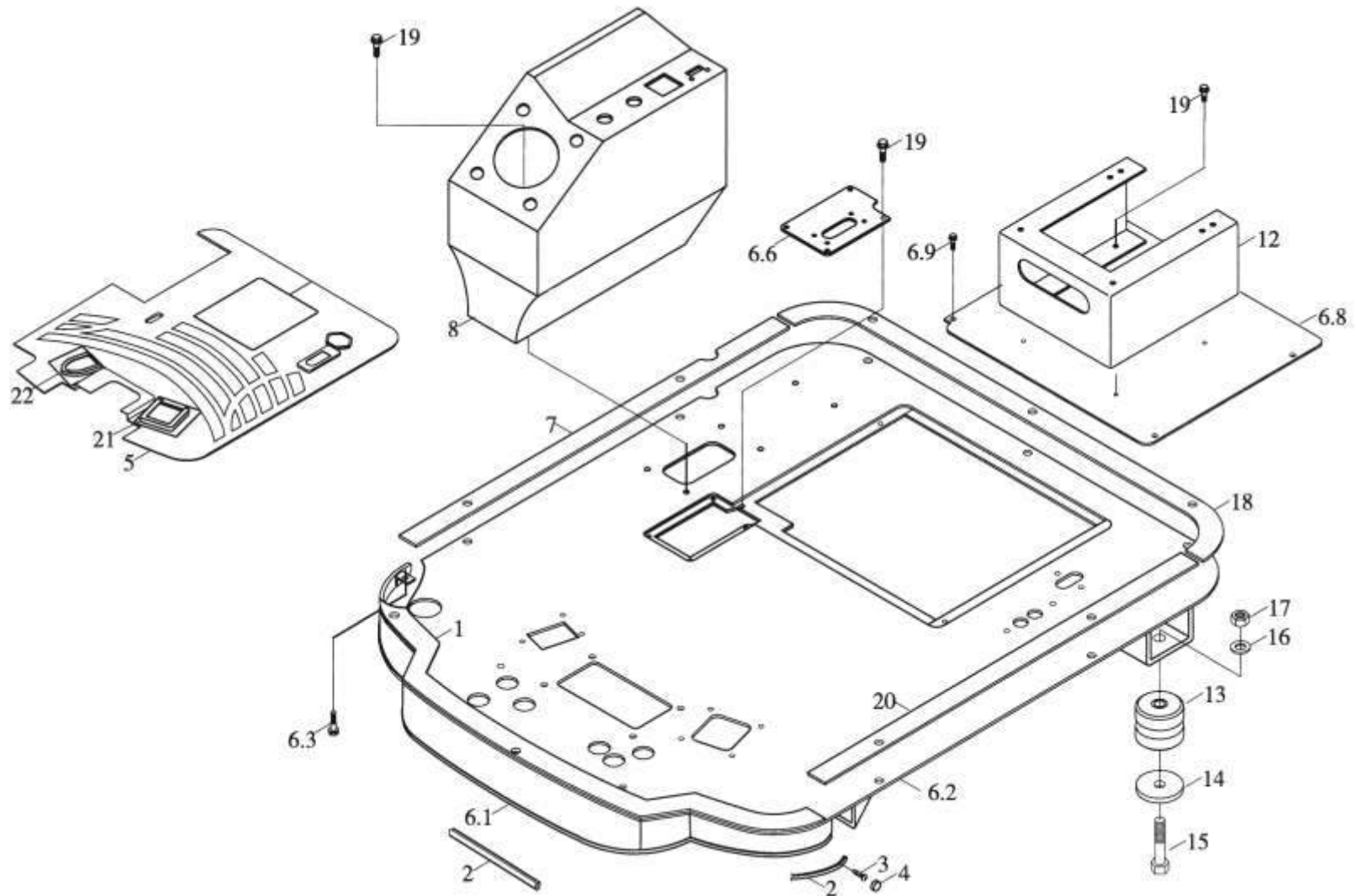
45- CABINA III

CODE	ITEM	CODIGO DOWEL	DESCRIPCION	CANTIDAD
9D650-45A030000A0	1	D650-45A030000A	PARABRISA	1
9D650-45A030100B0	2	D650-45A030100B	TECHO DE CABINA	1
9F850-45A030400A0	3	F850-45A030400A	PUERTA IZQUIERDA COMPLETA	1
9F850-45A031200A0	3.1	F850-45A031200A	PUERTA IZQUIERDA ESTRUCTURA	1
	3.2		TORNILLO M6X20	8
9F850-45A031700A0	3.3	F850-45A031700A	COVERTOR EXTERNO DE CERRUDURA	2
9F850-45A030401A0	3.4	F850-45A030401A	VIDRIO SUPERIOR PUERTA IZQ	1
	3.5		TORNILLO M6X16	8
	3.6		ARANDELA 6	8
	3.7		TUERCA M6	8
9F850-45A030402A0	3.8	F850-45A030402A	VIDRIO INFERIOR PUERTA IZQ	1
9F850-45A031800A0	3.9	F850-45A031800A	TRABA DE PUERTA	1
9F850-45A030500A0	4	F850-45A030500A	PUERTA DERECHA COMPLETA	1
9F850-45A031400A0	4.1	F850-45A031400A	PUERTA DERECHA ESTRUCTURA	1
9F850-45A030501A0	4.4	F850-45A030501A	VIDRIO SUPERIOR PUERTA DER	1
9F850-45A030502A0	4.8	F850-45A030502A	VIDRIO INFERIOR PUERTA DER	1
9D650-45A030002A0	5	D650-45A030002A	VIDRIO TRASERO	1
9F850-45A030300A0	6	F850-45A030300A	ESPEJO RETROVISOR DERECHO	1
9F850-45A030007A0	7	F850-45A030007A	PERNO EJE BISAGRA	4
9F850-45A030008A0	8	F850-45A030008A	ARANDELA	8
	9		ARO TRABA	4
9D652-45A030008A0	10	D652-45A030008A	PERNO OJO	4
	11		ARANDELA GROWER 12	14
	12		ARANDELA 12	12
9F850-45A030005A0	13	F850-45A030005A	ARANDELA	4
9F850-45A030200A0	14	F850-45A030200A	ESPEJO RETROVISOR IZQUIERDO	1

45- CABINA III

CODE	ITEM	CODIGO DOWEL	DESCRIPCION	CANTIDAD
	15		BULON M8X20	8
	16		ARANDELA GROWER 8	4
	17		ARANDELA 8	4
9F850-45A030600A0	18	F850-45A030600A	MANIJA DE PUERTA IZQ	1
9F850-45A030700A0	19	F850-45A030700A	MANIJA DE PUERTA DER	1
	20		TUERCA M12	2
	21		TORNILLO M6X25	8
	22		ARANDELA CONICA 6	8
	23		ARANDELA 6	4
	24		TUERCA M6	4
9D650-45A030003A0	25	D650-45A030003A	BURLETE DE PARABRISA	1
9D650-45A030004A0	26	D650-45A030004A	BURLETE DE VIDRIO TRASERO	1
	27		TORNILLO M5X10	16
	28		ARANDELA GROWER 5	16
	29		ARANDELA 5	16
9F850-45A030800A0	30	F850-45A030800A	SOPORTE DE VIDRIO	8
9F850-45A030900A0	31	F850-45A030900A	MUELLE DE TRABA PUERTA	2
	32		TORNILLO M8X20	4
	33		ARANDELA CONICA 8	4
9F850-45A030006A0	34	F850-45A030006A	BOQUE TOPE DE PUERTA	4
	35		TUERCA M8	4
	36		BULON M12X40	7
	37		BULON M12X35	1
	38		ALEMITE M6	4

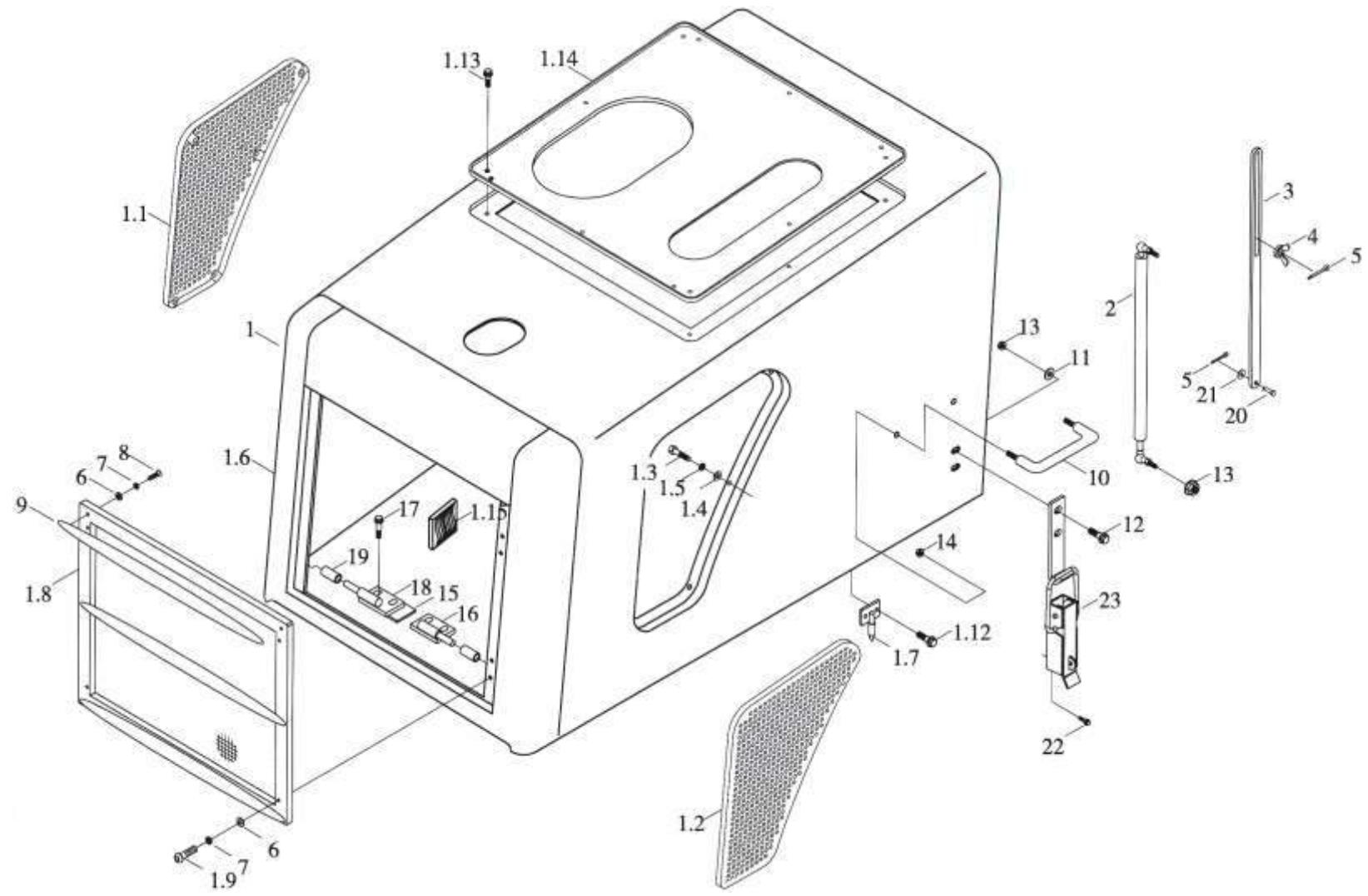
46- PISO DE CABINA



46- PISO DE CABINA

CODE	ITEM	CODIGO DOWEL	DESCRIPCION	CANTIDAD
9D650-46A000001A0	1	D650-46A000001A	PAD DE GOMA DELANTERO	1
9F850-46A000012A0	2	F850-46A000012A	BURLETE DE PROTECCION	1
	3		TORNILLO	5
9F850-46A000013A0	4	F850-46A000013A	TAPA DE TORNILLO	5
9D650-46D000006A0	5	D650-46D000006A	ALFOMBRA	1
9D650-46C010100B0	6	D650-46C010100B	PISO DE CABINA COMPLETO	1
9D650-46C010300B0	6.1	D650-46C010300B	ESTRUCTURA DELANTERA DE PISO	1
9D650-46C010100B0	6.2	D650-46C010100B	PISO DE CABINA	1
	6.3		BULON M8X16	6
9D650-46C0A0500B0	6.6	D650-46C0A0500B	PLACA CUBRE PALANCA CONTROL	1
9D650-46A010200B0	6.8	D650-46A010200B	PLACA PISO BUTACA	1
	6.9		BULON M10X25	4
9D650-46A000004A0	7	D650-46A000004A	GOMA DE APOYO DERECHA	1
9D650-46C000008A0	8	D650-46C000008A	ALOJAMIENTO DE COMANDOS	1
9D650-46A030000A0	12	D650-46A030000A	BASE DE BUTACA	1
9D650-46A020000B0	13	D650-46A020000B	TACO AMORTIGUADOR DE CABINA	4
9F850-46A000007A0	14	F850-46A000007A	ARANDELA	4
	15		BULON M20X130	4
9F850-46A000005A0	16	F850-46A000005A	ARANDELA	4
	17		TUERCA M20	4
9D650-46A000002A0	18	D650-46A000002A	GOMA DE APOYO TRASERA	1
	19		BULON M8X25	10
9D650-46A000003A0	20	D650-46A000003A	GOMA DE APOYO IZQUIERDA	1
9F850-46A000009A0	21	F850-46A000009A	PAD DE APOYO IZQUIERDO	1
9F850-46A000010A0	22	F850-46A000010A	PAD DE APOYO DERECHO	1

47- CAPÓ



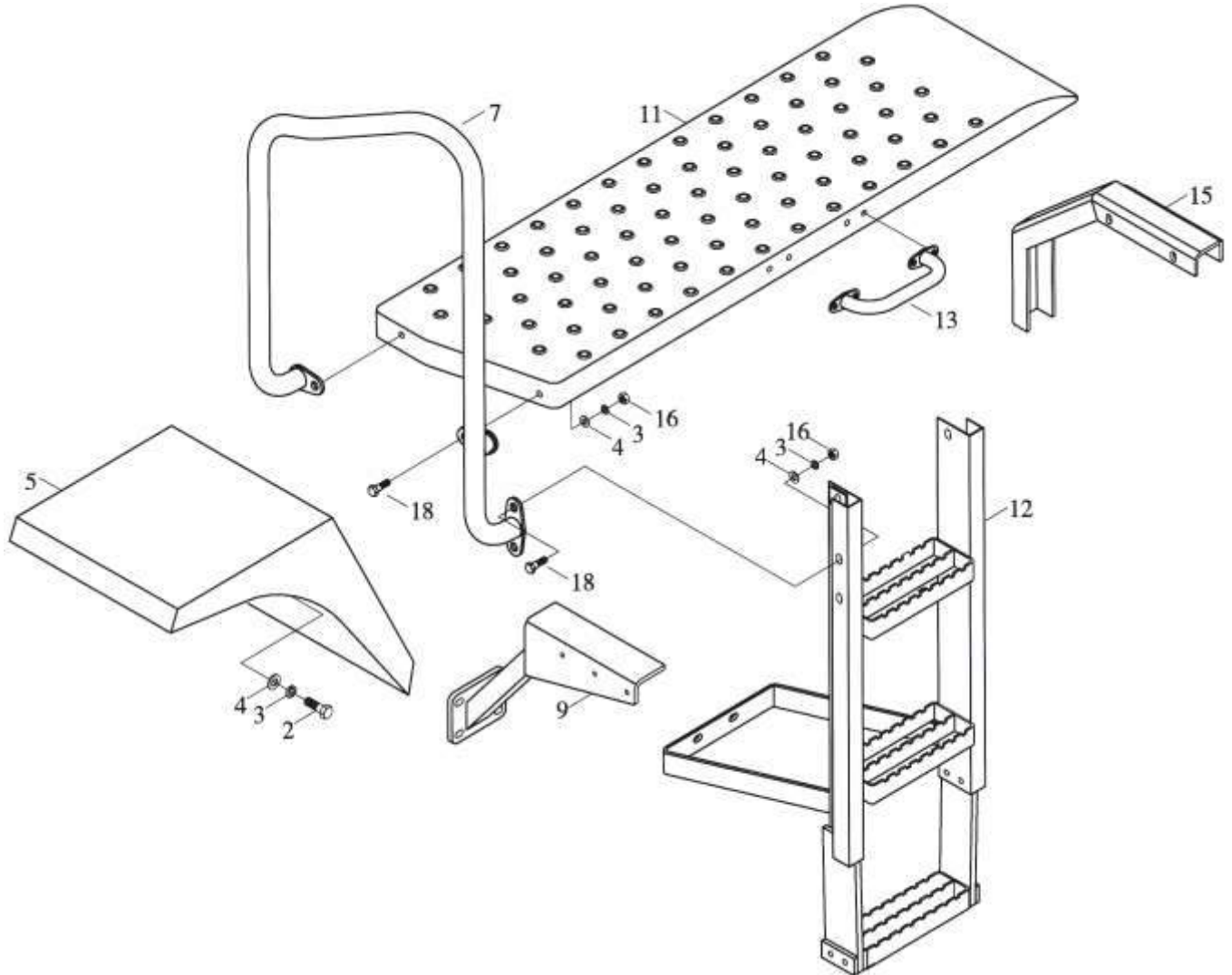
47- CAPÓ

CODE	ITEM	CODIGO DOWEL	DESCRIPCION	CANTIDAD
9D651-47D030000A0	1	D651-47D030000A	CAPÓ COMPLETO	1
9D650-47A030300A0	1.1	D650-47A030300A	PARRILLA LATERAL IZQ DE CAPÓ	1
9D650-47A030400A0	1.2	D650-47A030400A	PARRILLA LATERAL DER DE CAPÓ	1
	1.3		BULON M5X10	10
	1.4		ARANDELA 5	10
	1.5		ARANDELA GROWER 5	10
9D651-47A030A00B0	1.6	D651-47A030A00B	CAPÓ	1
9D650-47A030300B0	1.7	D650-47A030300B	PERNO LOCADOR CAPÓ	2
9D650-47A030200A0	1.8	D650-47A030200A	PARRILLA TRASERA COMPLETA	1
	1.9		TORNILLO M6X30	4
	1.12		BULON M10X20	4
	1.13		BULON M6X12	12
9D651-47A030001B0	1.14	D651-47A030001B	PLACA SUPERIOR DE CAPÓ	1
9F850-47B030001A0	1.15	F850-47B030001A	MATERIAL AISLANTE	1
9D650-47A040000B0	2	D650-47A040000B	CILINDRO LEVANTA CAPÓ	2
9D650-47A000002A0	3	D650-47A000002A	BARRA GUIA CAPÓ	2
	4		TUERCA M10	2
	5		PIN TRABA	4
	6		ARANDELA 6	13
	7		ARANDELA GROWER 6	25
	8		TORNILLO M6X25	9

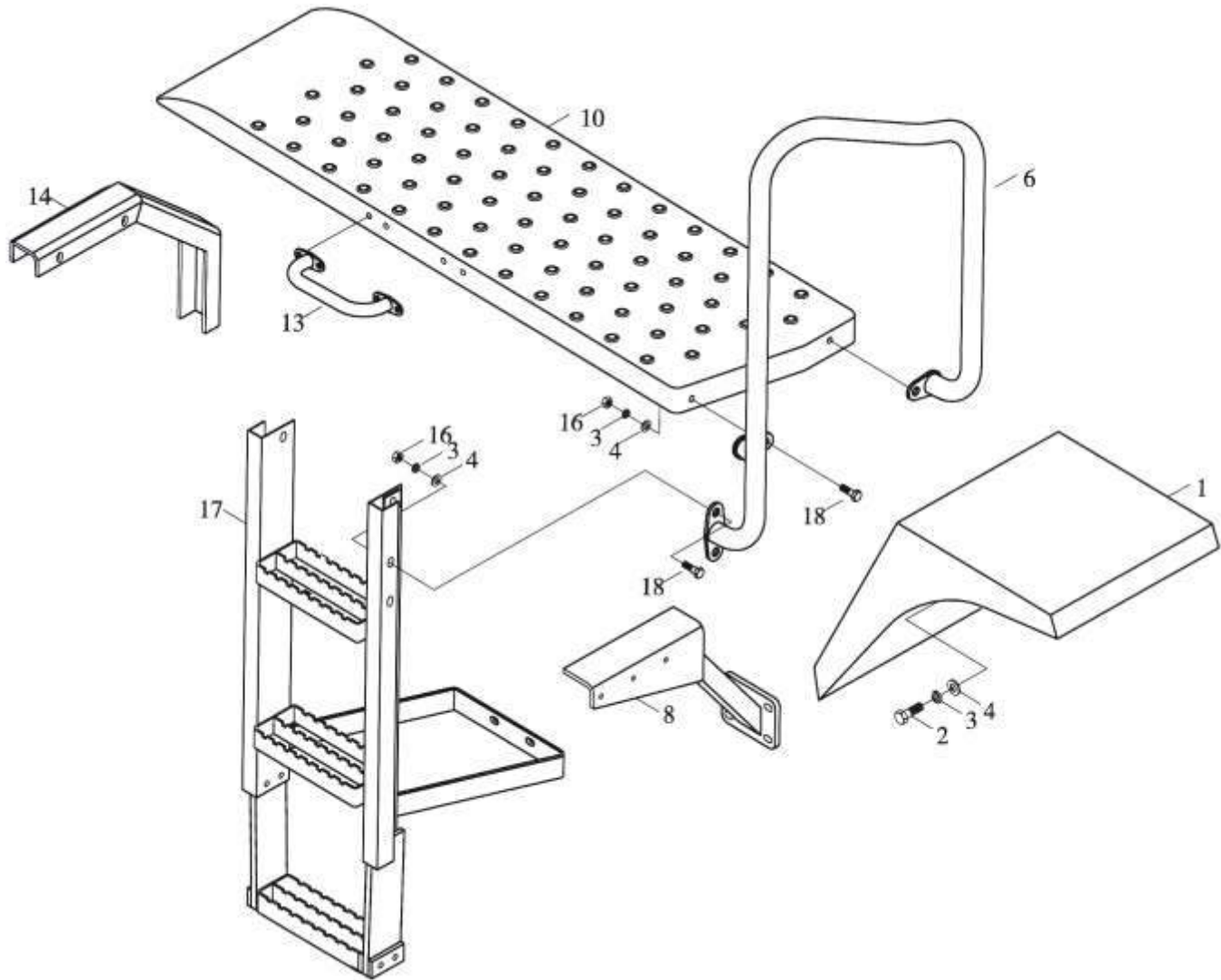
47- CAPÓ

CODE	ITEM	CODIGO DOWEL	DESCRIPCION	CANTIDAD
9F850-47A000001A0	9	F850-47A000001A	BARRA DE PARRILLA TRASERA	3
9F850-47A050000A0	10	F850-47A050000A	MANIJA DE CAPÓ	2
	11		ARANDELA 10	4
	12		BULON M10X25	4
	13		TUERCA M10	6
	14		TUERCA M12	4
9F850-47A000005A0	15	F850-47A000005A	JUNTA DE BISAGRA	2
9D650-47A030500A0	16	D650-47A030500A	BISAGRA DE CAPÓ DERECHA	1
	17		BULON M16X35	4
9D650-47A030600A0	18	D650-47A030600A	BISAGRA DE CAPÓ IZQUIERDA	1
9F850-47A000004A0	19	F850-47A000004A	BUJE DE BISAGRA	2
	20		PIN EJE 8X40	2
	21		ARANDELA 8	2
	22		BULON M8X16	4
9D650-47A070000B0	23	D650-47A070000B	SEGURO DE CAPÓ	2

48- GUARDABARROS Y ESTRIBOS



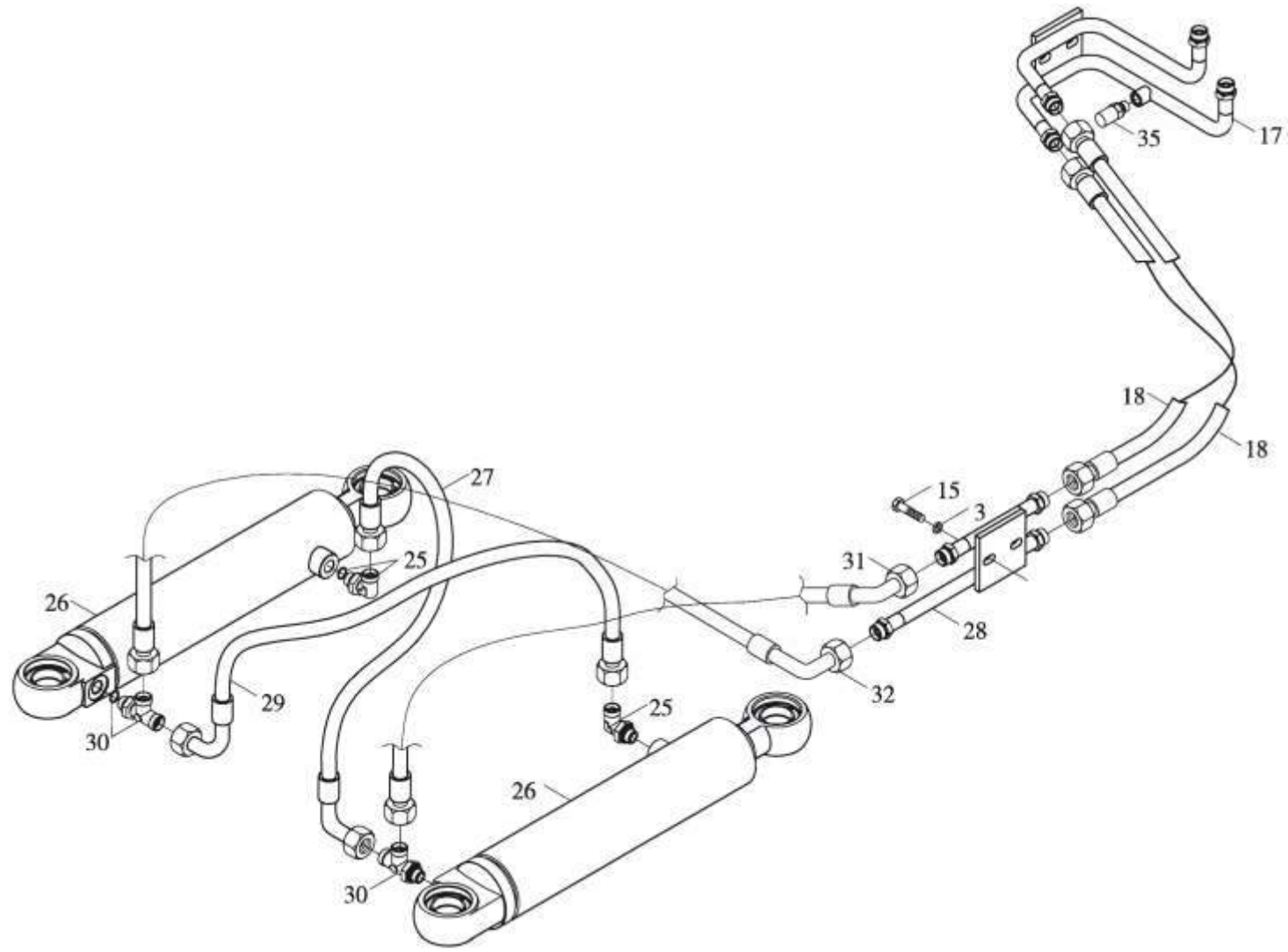
48- GUARDABARROS Y ESTRIBOS



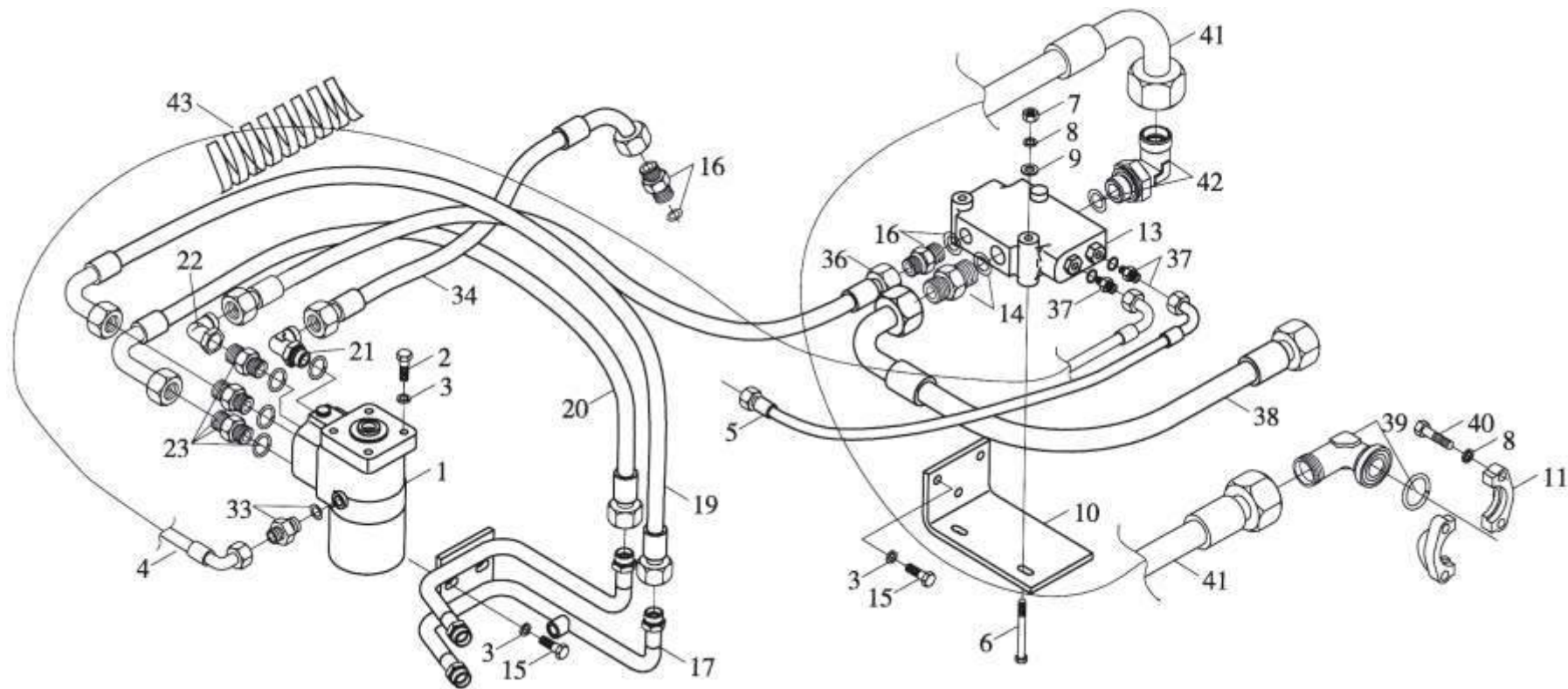
48- GUARDABARROS Y ESTRIBOS

CODE	ITEM	CODIGO DOWEL	DESCRIPCION	CANTIDAD
9D650-48A080000A0	1	D650-48A080000A	GUARDABARROS DELANTERO DER	1
	2		BULON M12X35	40
	3		ARANDELA GROWER 12	56
	4		ARANDELA 12	64
9D650-48A070000A0	5	D650-48A070000A	GUARDABARROS DELANTERO IZQ	1
9D650-48A040000B0	6	D650-48A040000B	APOYA BRAZOS DERECHO	1
9D650-48A030000B0	7	D650-48A030000B	APOYA BRAZOS IZQUIERDO	1
9D650-48A120000B0	8	D650-48A120000B	SOPORTE ESTRIBO DELANT DER	1
9D650-48A110000B0	9	D650-48A110000B	SOPORTE ESTRIBO DELANT IZQ	1
9D650-48B020000B0	10	D650-48B020000B	ESTRIBO DE CABINA DERECHO	1
9D650-48B010000B0	11	D650-48B010000B	ESTRIBO DE CABINA IZQUIERDO	1
9D650-48A090000C0	12	D650-48A090000C	ESCALA IZQUIERDA	1
9D650-48A170000B0	13	D650-48A170000B	MANIJA DE ESTRIBO	2
9D650-48B140000B0	14	D650-48B140000B	SOPORTE ESTRIBO TRASERO DER	1
9D650-48B130000B0	15	D650-48B130000B	SOPORTE ESTRIBO TRASERO IZQ	1
	16		TUERCA M12	24
9D650-48A100000C0	17	D650-48A100000C	ESCALA DERECHA	1
	18		BULON M12X30	16

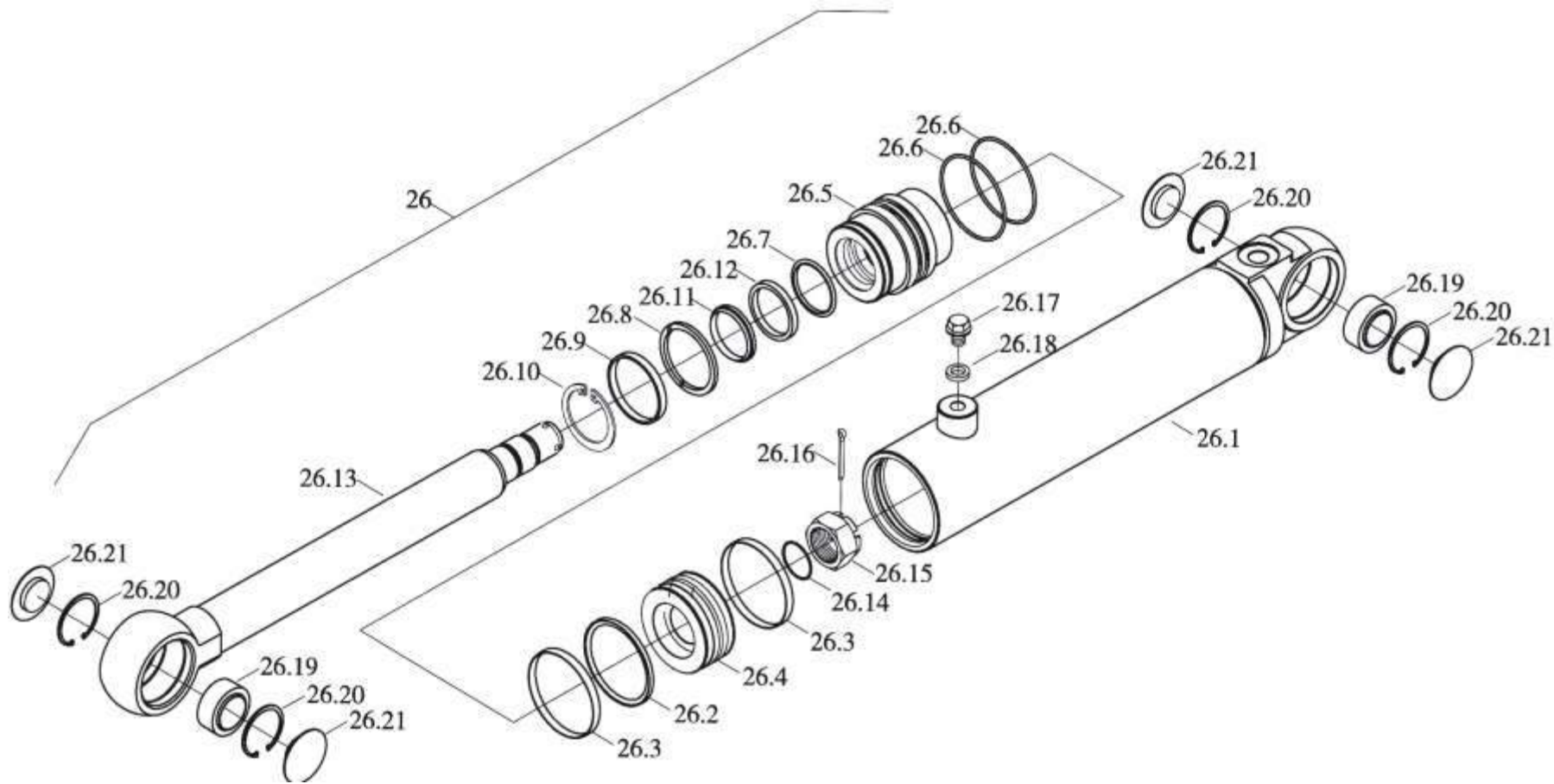
54- SISTEMA DE DIRECCIÓN HIDRÁULICA



54- SISTEMA DE DIRECCIÓN HIDRÁULICA



54- SISTEMA DE DIRECCIÓN HIDRÁULICA



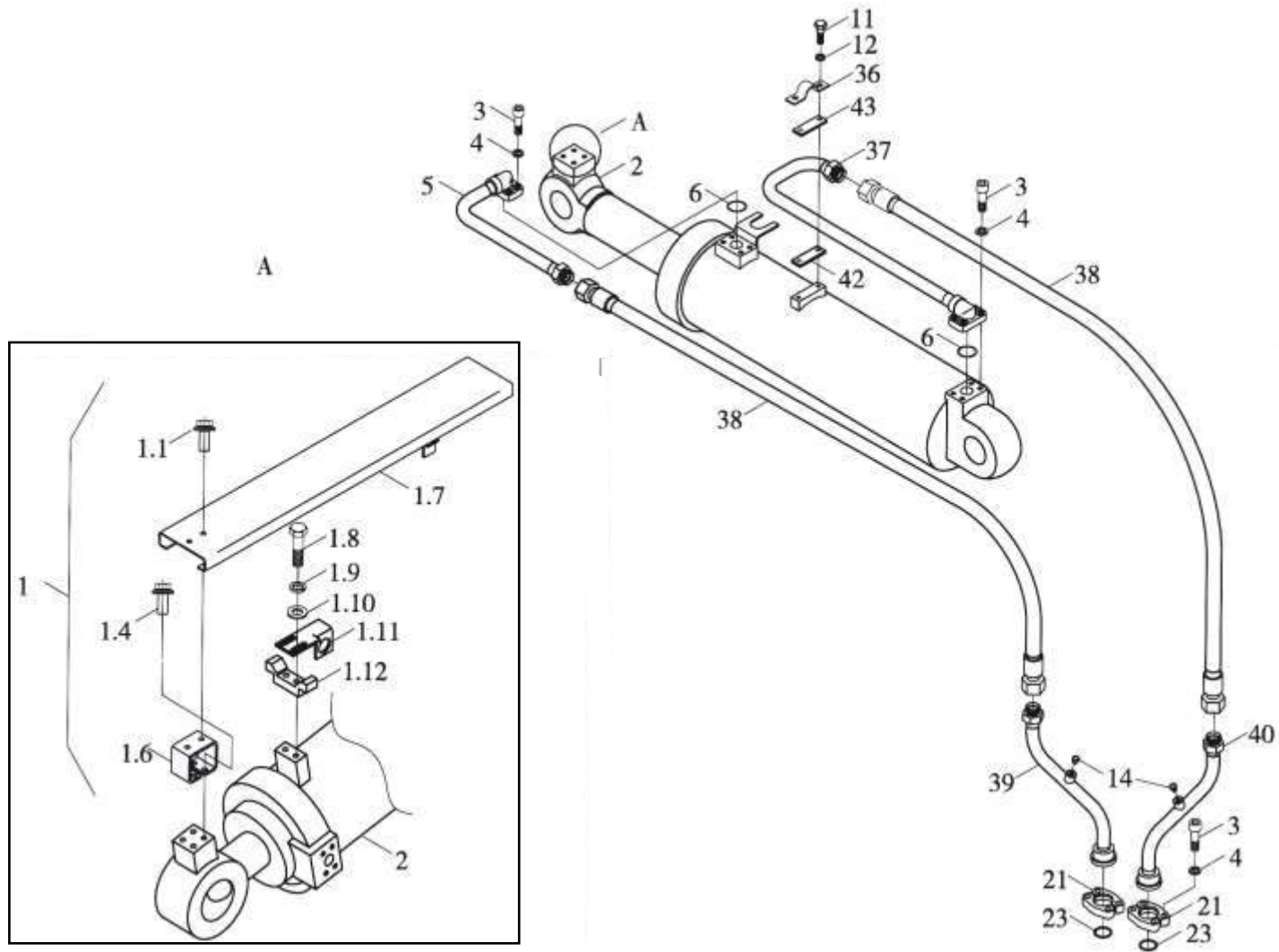
54- SISTEMA DE DIRECCIÓN HIDRÁULICA

CODE	ITEM	CODIGO DOWEL	DESCRIPCION	CANTIDAD
9D650-54A100000A0	1	D650-54A100000A	UNIDAD CONTROL DIRECCION HIDR	1
	2		BULON M10X30	4
	3		ARANDELA GROWER 10	11
9D650-54A020000B0	4	D650-54A020000B	MANGUERA DE CONTROL	1
QLWZG056.2-0040400	5	D650-54A020001M	MANGUERA	1
	6		BULON M8X80	2
	7		TUERCA M8	2
	8		ARANDELA GROWER 8	6
	9		ARANDELA 8	2
9D650-54A000001A0	10	D650-54A000001A	PLACA SOPORTE CURVO	1
9D650-56A000001A0	11	D650-56A000001A	RIBETE SEGURO DE MANGUERA	2
9D650-54A040000A1	13	D650-54A040000A	VALVULA PRIORITARIA	1
QLWZG074-003027D	14	D650-54A020002M	ACOPLE RECTO	1
	15		BULON M10X25	7
QLWZG074-002222D	16	D650-54A020003M	ACOPLE RECTO	2
9D652-54A010000A0	17	D652-54A010000A	CAÑO ENTRADA CILINDRO DIRECCION 1	1
QLWZG057.3-0080860	18	D650-54A020015M	MANGUERA	2
9D650-54A110000B0	19	D650-54A110000B	MANGUERA DE UNIDAD DIRECC A	1
9D650-54A120000B0	20	D650-54A120000B	MANGUERA DE UNIDAD DIRECC B	1
QLWZG077-002220	21	D650-54A020004M	ACOPLE ANGULO RECTO AJUSTABLE	1
QLWZG078-002222	22	D650-54A020005M	ACOPLE ANGULO RECTO	1
QLWZG074-002220	23	D650-54A020006M	ACOPLE RECTO	3
QLWZG077-002218D	25	D650-54A020007M	ACOPLE ANGULO RECTO AJUSTABLE	2
9D650-54A010000A0	26	D650-54A010000A	CILINDRO DE DIRECCION	2
9D650-54A010100A0	26.1	D650-54A010100A	ALOJAMIENTO VASTAGO CILIND DIRECC	1
9D650-54A010010A0	26.2	D650-54A010010A	KIT REPARACION CILINDRO DIRECCION	1SET
9D650-54A010011A0	26.3	D650-54A010011A		2
9D650-54A010001A0	26.4	D650-54A010001A	PISTON DE CILINDRO DIRECCION	1
9D650-54A010002A0	26.5	D650-54A010002A	MANGA GUIA CILINDRO DIRECCION	1
	26.6			2
9D650-54A010012A0	26.7	D650-54A010012A		1

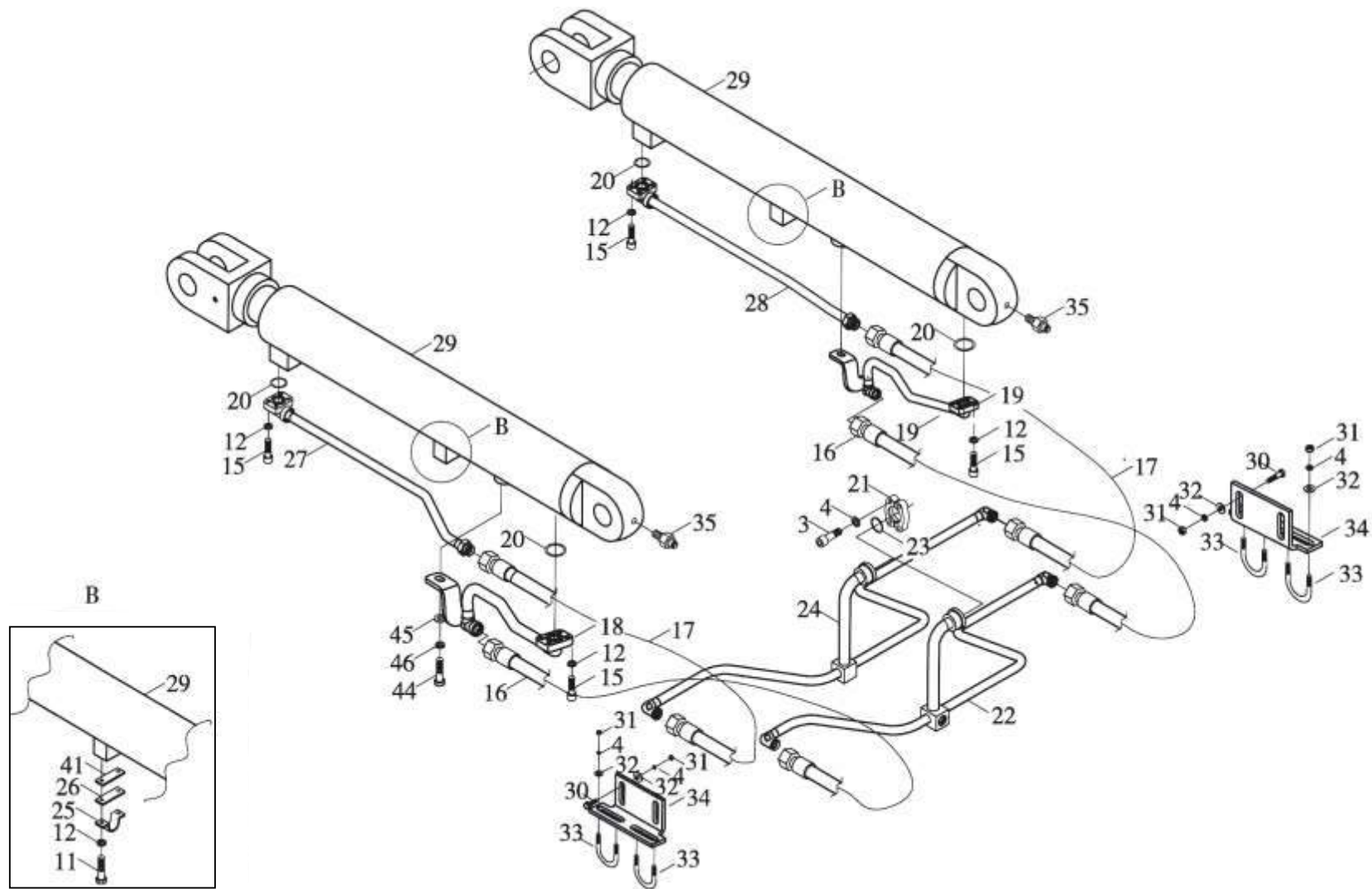
54- SISTEMA DE DIRECCIÓN HIDRÁULICA

CODE	ITEM	CODIGO DOWEL	DESCRIPCION	CANTIDAD
9D650-54A010003A0	26.8	D650-54A010003A		1SET
9D650-54A010004A0	26.9	D650-54A010004A		1
	26.10		ARO SEEGER	1
9D650-54A010013A0	26.11	D650-54A010013A		1
9D650-54A010014A0	26.12	D650-54A010014A		1
9D650-54A010005A0	26.13	D650-54A010005A	VASTAGO DE CILINDRO DIRECCION	1
	26.14			1
9D650-54A010006A0	26.15	D650-54A010006A	TUERCA VASTAGO C. DIRECCION	1
	26.16		PIN TRABA 5X50	1
9D650-54A010007A0	26.17	D650-54A010007A	TAPON DE CILINDRO DIRECCION	2
9D650-54A010008A0	26.18	D650-54A010008A	JUNTA DE TAPON	2
	26.19		BUJE OSCILANTE GE40ES	2
	26.20		ARO SEEGER	4
9D650-54A010009A0	26.21	D650-54A010009A	TAPA ANTIPOLVO	4
9D652-54A080000A0	27	D652-54A080000A	MANGUERA CONECCION CILINDROS 1	1
9D652-54A020000A0	28	D652-54A020000A	CAÑO ENTRADA CILINDRO DIRECCION 2	1
9D652-54A090000A0	29	D652-54A090000A	MANGUERA CONECCION CILINDROS 2	1
	30	D65254A-090001A	ACOPLE "T"	2
9D652-54A110000A0	31	D652-54A110000A	MANGUERA ENTRADA C. DIRECCION	1
QLWZG057.2-0080730	32	D650-54A020008M	MANGUERA	1
QLWZG074-001412	33	D650-54A020009M	ACOPLE RECTO	1
9D650-54A240000B0	34	D650-54A240000B	MANGUERA RETORNO BOMBA DIRECCION	1
9F850-59A190000A0	35	F850-59A190000A	TERMINAL MEDIDA PRESION	1
QLWZG057.1-0080830	36	D650-54A020010M	MANGUERA	1
QLWZG074-001412D	37	D650-54A020011M	ACOPLE RECTO	2
9D652-54A150000A0	38	D652-54A150000A	MANGUERA DE INTERFLUJO	1
QLWZG080-103012	39	D650-54A020012M	ACOPLE ANGULO RECTO	1
	40		BULON M8X25	4
QLWZG057.2-0120800	41	D650-54A020013M	MANGUERA	1
QLWZG077-003027D	42	D650-54A020014M	ACOPLE ANGULO RECTO AJUSTABLE	1
9F850-59A000001A0	43	F850-59A000001A	FUNDA ESPIRAL	1

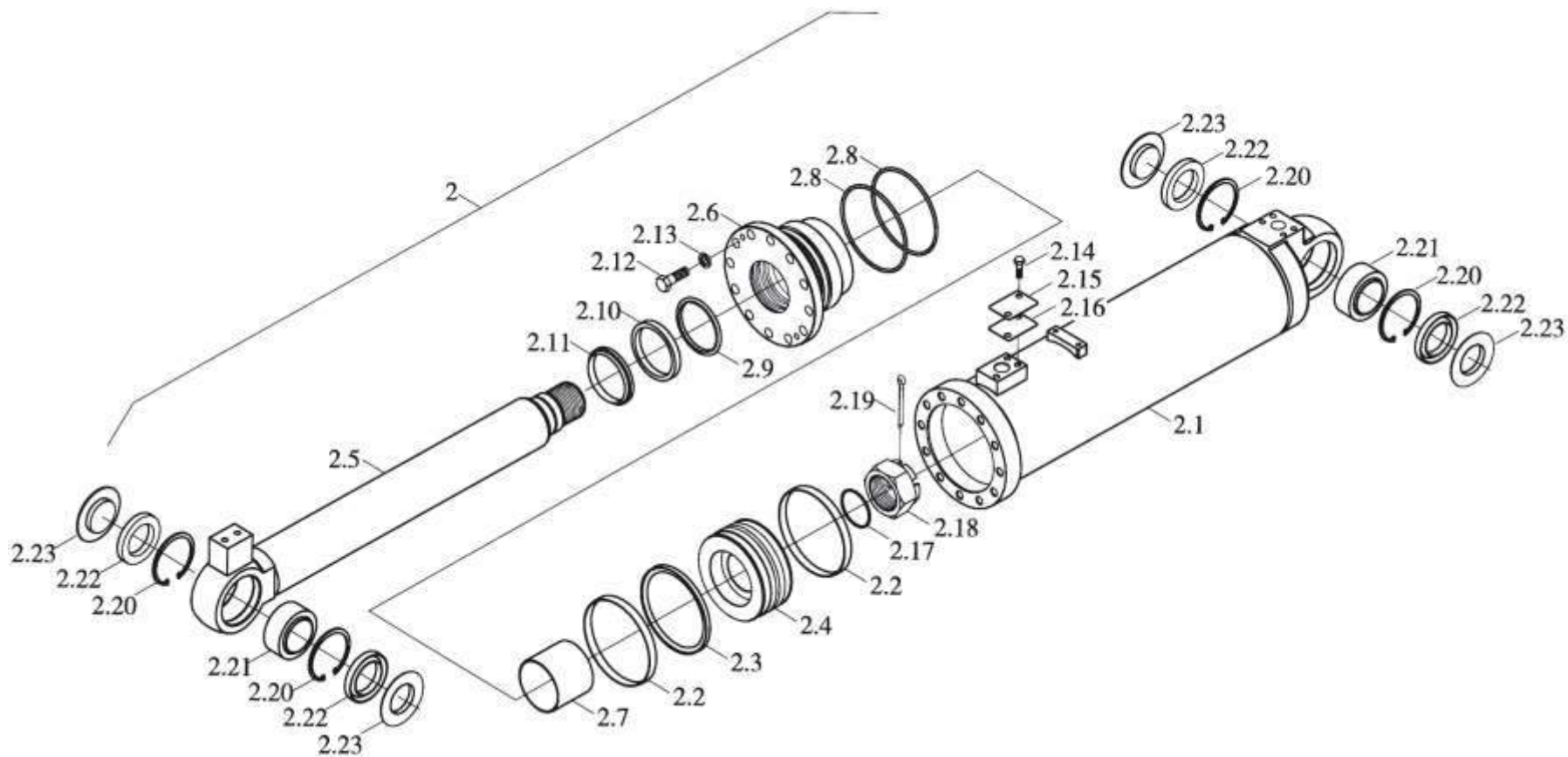
55- SISTEMA HIDRÁULICO DE TRABAJO



55- SISTEMA HIDRÁULICO DE TRABAJO



55- SISTEMA HIDRÁULICO DE TRABAJO



55- SISTEMA HIDRÁULICO DE TRABAJO

CODE	ITEM	CODIGO DOWEL	DESCRIPCION	CANTIDAD
9D651-55A010000B0	1	D651-55A010000B	DISPOSITIVO PROTECCION CILINDRO	1
	1.1		BULON M12X20	2
	1.4		BULON M10X20	4
9D651-55A010400B0	1.6	D651-55A010400B	SOPORTE DE PROTECTOR	1
9D651-55A010300B0	1.7	D651-55A010300B	PLACA PROTECTORA	1
	1.8		BULON M10X40	2
	1.9		ARANDELA GROWER 10	2
	1.10		ARANDELA 10	2
9F850-55A060002A0	1.11	F850-55A060002A	PLACA ENCHUFE	1
9F850-55A060001A0	1.12	F850-55A060001A	GUIA DE PROTECTOR	1
9D651-55A020000B1	2	D651-55A020000B	CILINDRO DE INCLINACION	1
9D651-55A020200B0	2.1	D651-55A020200B	ALOJAMIENTO VASTAGO C. INCLINACION	1
9D650-55A010007A0	2.2	D650-55A010007A	KIT REPARACION CILINDRO INCLINACION	2
9D650-55A010008A0	2.3	D650-55A010008A		1
9D650-55A010001A0	2.4	D650-55A010001A	PISTON DE CILINDRO INCLINACION	1
9D651-55A020100B0	2.5	D651-55A020100B	VASTAGO DE CILINDRO INCLINACION	1
9D650-55A010002A0	2.6	D650-55A010002A	MANGA GUIA CILINDRO INCLINACION	1
9D650-55A010009A0	2.7	D650-55A010009A	BUJE DE CILINDRO INCLINACION	1
	2.8			2
9D650-55A010010A0	2.9	D650-55A010010A		1
9D650-55A010011A0	2.10	D650-55A010011A		1
9D650-55A010012A0	2.11	D650-55A010012A		1

55- SISTEMA HIDRÁULICO DE TRABAJO

CODE	ITEM	CODIGO DOWEL	DESCRIPCION	CANTIDAD
	2.12		BULON M16X45	12
	2.13		ARANDELA 16	12
	2.14		BULON M10X20	4
9D650-55A010003A0	2.15	D650-55A010003A	TAPA PROTECTORA	2
9D650-55A010004A0	2.16	D650-55A010004A	JUNTA DE GOMA	2
	2.17			1
9D650-55A010005A0	2.18	D650-55A010005A	TUERCA VASTAGO C. INCLINACION	2
	2.19		PIN TRABA 8X90	1
	2.20		ARO SEEGER	4
	2.21		BUJE OSCILANTE GE60ES	2
9D650-55A010013A0	2.22	D650-55A010013A	RETEN	4
9D650-55A010006A0	2.23	D650-55A010006A	TAPA ANTIPOLVO	4
	3		TORNILLO M10X30	24
	4		ARANDELA GROWER 10	36
9D652-55A100000A0	5	D652-55A100000A	CAÑO CILINDRO INCLINACION DELATERO	1
	6		O-RING	2
	11		BULON M8X16	6
	12		ARANDELA GROWER 8	14
	14		TAPON DE CAÑO	2
	15		TORNILLO M8X25	8
QLWZG059.3-0100950	16	D650-55A010001M	MANGUERA	2
QLWZG059.3-0101050	17	D650-55A010002M	MANGUERA	2
9D652-55A020000A0	18	D652-55A020000A	CAÑO CILINDRO ELEV TRASERO IZQ	1
9D652-55A030000A0	19	D652-55A030000A	CAÑO CILINDRO ELEV TRASERO DER	1
	20		O-RING	4
QLWZG090-020381	21	D650-55A010003M	RIBETE SEGURO DE MANGUERA	8

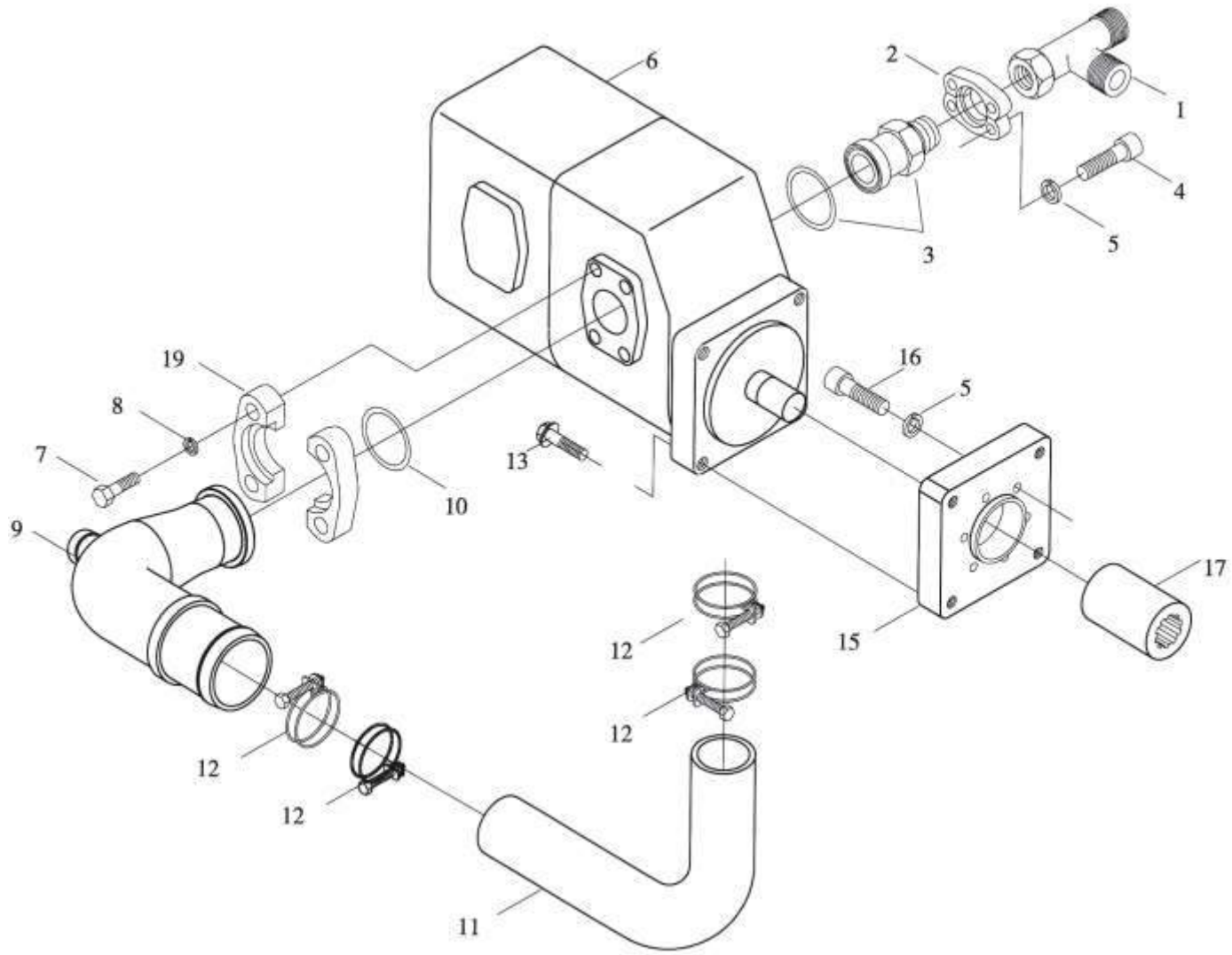
55- SISTEMA HIDRÁULICO DE TRABAJO

CODE	ITEM	CODIGO DOWEL	DESCRIPCION	CANTIDAD
9D651-55A050000B0	22	D651-55A050000B	CAÑO UNION GRANDE CILINDRO ELEV	1
	23		O-RING	4
9D651-55A060000B0	24	D651-55A060000B	CAÑO UNION CHICO CILINDRO ELEV	1
	25		CLIP	2
9D650-55A000002A0	26	D650-55A000002A	JUNTA DE AJUSTE 1	4
9D652-55A080000A0	27	D652-55A080000A	CAÑO CILINDRO ELEV DELANTERO IZQ	1
9D652-55A090000A0	28	D652-55A090000A	CAÑO CILINDRO ELEV DELANTERO DER	1
9D650-55A020000A0	29	D650-55A020000A	CILINDRO DE ELEVACION	2
9D650-55A020200A0	29.1	D650-55A020200A	ALOJAMIENTO VASTAGO C. ELEVACION	1
9D650-55A020009A0	29.2	D650-55A020009A	KIT REPARACION CILINDRO ELEVACION	2
9D650-55A020010A0	29.3	D650-55A020010A		1
9D650-55A020001A0	29.4	D650-55A020001A	PISTON DE CILINDRO ELEVACION	1
9D650-55A020002A0	29.5	D650-55A020002A	VASTAGO DE CILINDRO ELEVACION	1
9D650-55A020003A0	29.6	D650-55A020003A	MANGA GUIA CILINDRO ELEVACION	1
9D650-55A020011A0	29.7	D650-55A020011A	BUJE DE CILINDRO ELEVACION	1
	29.8		O-RING	2
9D650-55A020012A0	29.9	D650-55A020012A		1
	29.10		BULON M12X35	12
	29.11		ARANDELA GROWER 12	12
9D650-55A020013A0	29.12	D650-55A020013A		1
	29.13		TORNILLO M8X25	1
9D650-55A020004A0	29.14	D650-55A020004A	HORQUILLA VASTAGO C. ELEVACION	1
9D650-55A020014A0	29.15	D650-55A020014A		1
9D650-55A020005A0	29.16	D650-55A020005A	PLACA PROTECTORA	2
9D650-55A020006A0	29.17	D650-55A020006A	JUNTA PROTECTORA	1
	29.18			1
9D650-55A020007A0	29.19	D650-55A020007A	TUERCA VASTAGO C. ELEVACION	1
	29.20		PIN TRABA 8X80	1
	29.21		BULON M8X16	4

55- SISTEMA HIDRÁULICO DE TRABAJO

CODE	ITEM	CODIGO DOWEL	DESCRIPCION	CANTIDAD
	29.22		ARANDELA GROWER 12	4
	29.23		BUJE OSCILANTE GE50ES	1
	29.24		ARAO SEEGER	2
9D650-55A020015A0	29.25	D650-55A020015A	RETEN	1
9D650-55A020008A0	29.26	D650-55A020008A	TAPA ANTIPOLVO	6
	30		BULON M10X35	4
	31		TUERCA M10	8
9D650-55B000001B0	32	D650-55B000001B	ARANDELA 10	12
9D650-55B000002B0	33	D650-55B000002B	PERNO "U" 20	4
	34		PLACA DE FIJACION	2
	35		ALEMITE M10X1	2
9D650-55A000003A0	36	D650-55A000003A	CLIP 2	1
9D652-55A110000A0	37	D652-55A110000A	CAÑO CILINDRO INCLINACION TRASERO	1
QLWZG057.3-0121020	38	D650-55A010004M	MANGUERA	2
9D651-55A070000B0	39	D651-55A070000B	CAÑO DE BALDE IZQUIERDO	1
9D651-55A080000B0	40	D651-55A080000B	CAÑO DE BALDE DERECHO	1
9D650-55A000004A0	41	D650-55A000004A	JUNTA DE AJUSTE 2	4
9D650-55A000005A0	42	D650-55A000005A	JUNTA DE AJUSTE 3	1
9D650-55A000006A0	43	D650-55A000006A	JUNTA DE AJUSTE 4	1
	44		BULON M12X20	2
	45		ARANDELA 12	2
	46		ARANDELA GROWER 12	2

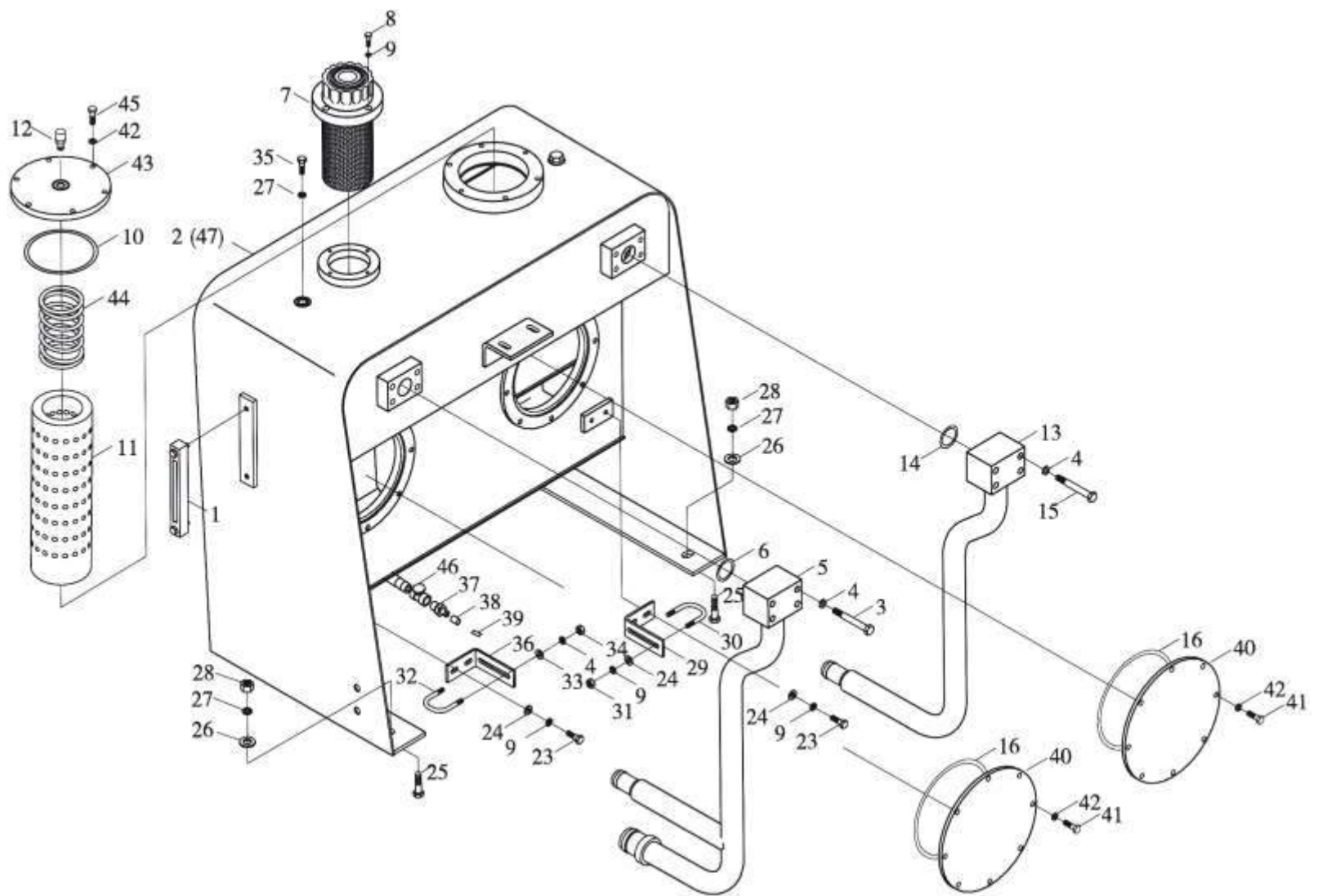
56- BOMBA DE TRABAJO



56- BOMBA DE TRABAJO

CODE	ITEM	CODIGO DOWEL	DESCRIPCION	CANTIDAD
QLWZG079-103636	1	D650-56-010001M	ACOPLE T	1
9D650-56-000001A0	2	D650-56-000001A	RIBETE SEGURO	2
QLWZG080-003612	3	D650-56-010002M	ACOPLE SALIDA BOMBA TRABAJO	1
	4		TORNILLO M8X30	4
	5		ARANDELA GROWER 8	10
9D650-56-030000A0	6	D650-56-030000A	BOMBA HIDRAULICA DE TRABAJO	1
	7		BULON M12X30	4
	8		ARANDELA GROWER 12	4
9D651-56-010000B0	9	D651-56-010000B	CAÑO SUCCION BOMBA TRABAJO	1
	10		O-RING	1
9D650-56-000002B0	11	D650-56-000002B	MANGUERA SUCCION B. TRABAJO	1
	12		ABRAZADERA	4
	13		BULON M12X30	4
9D650-56-000003A0	15	D650-56-000003A	ASIENTO DE BOMBA TRABAJO	1
	16		TORNILLO M8X20	6
9D650-56-000004A0	17	D650-56-000004A	BUJE ACOPLE B. TRABAJO	1
QLWZG090-024450	19	D650-56-010003M	RIBETE SEGURO	2

58- TANQUE DE ACEITE HIDRÁULICO



58- TANQUE DE ACEITE HIDRÁULICO

CODE	ITEM	CODIGO DOWEL	DESCRIPCION	CANTIDAD
9F850-58A020000A1	1	F850-58A020000A	VISOR NIVEL ACEITE	1
9D650-58A010000B0	2	D650-58A010000B	TANQUE DE ACEITE HIDAULICO	1
	3		BULON M12X100	4
	4		ARANDELA GROWER 12	10
9D650-58A020000B0	5	D650-58A020000B	CAÑO SUCCION DE TANQUE ACEITE	1
	6		O-RING	1
9F850-58A040000A0	7	F850-58A040000A	FILTRO BOCA TANQUE C/TAPA	1
	8		BULON M8X20	4
	9		ARANDELA GROWER 8	10
	10		O-RING	1
9D650-58A030000A0	11	D650-58A030000A	FILTRO HIDRAULICO RETORNO TANQUE	1
9F850-59A190000A0	12	F850-59A190000A	TERMINAL MEDIDA PRESION	1
9D650-58A040000B0	13	D650-58A040000B	CAÑO RETENO TANQUE ACEITE	1
	14		O-RING	1
	15		BULON MM12X90	4
	16		O-RING	2
	23		BULON M8X16	4
	24		ARANDELA 8	6
	25		BULON M16X60	4
9D650-58A000005A0	26	D650-58A000005A	ARANDELA PLANA	8
	27		ARANDELA GROWER 16	6
	28		TUERCA M16	4
9D650-58A000003A0	29	D650-58A000003A	SOPORTE CURVO IZQ.	1
9D650-58A000004A0	30	D650-58A000004A	BULON "U"	1
	31		TUERCA M8	2

58- TANQUE DE ACEITE HIDRÁULICO

CODE	ITEM	CODIGO DOWEL	DESCRIPCION	CANTIDAD
9D652-58A000002A0	32	D652-58A000002A	BULON "U" 60	1
	33		ARANDELA 12	2
	34		TUERCA M12	2
	35		BULON M16X30	2
9D652-58A000001A0	36	D652-58A000001A	SOPORTE CURVO DER.	1
9D550-58A000001B0	37	D550-58A000001B	CONECTOR DESCARGA ACEITE	1
9D550-58A000002B0	38	D550-58A000002B	TAPA DE GOMA	1
9D550-58A000003B0	39	D550-58A000003B	MARCA	1
9D650-58A010001B0	40	D650-58A010001B	PLACA COVERTORA DE TANQUE	2
	41		BULON M10X20	12
	42		ARANDELA GROWER 10	18
9D650-58A010200A0	43	D650-58A010200A	TAPA DE FILTRO DE TANQUE	1
9D650-58A010002A0	44	D650-58A010002A	RESORTE AJUSTE DE FILTRO	1
	45		BULON M10X25	6
9D550-58A010300C0	46	D550-58A010300C	VALVULA DRENAJE DE TANQUE	1

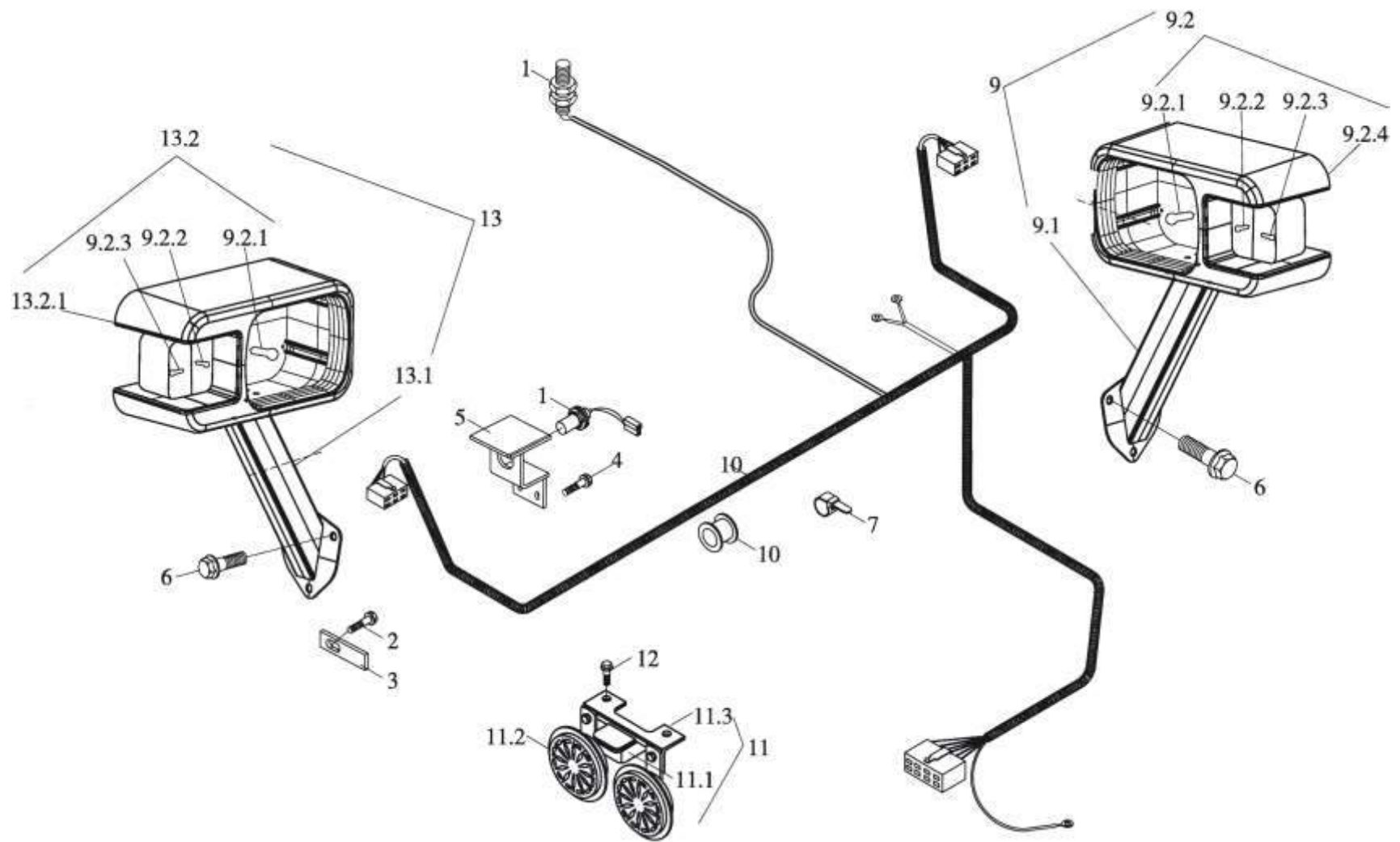
59- SISTEMA DE CONTROL HIDRÁULICO

CODE	ITEM	CODIGO DOWEL	DESCRIPCION	CANTIDAD
9D651-59A010000A0	1	D651-59A010000A	VALVULA MULTI- VIA	1
QLWZG056.2-0042750	2	D650-59A010001M	MANGUERA	1
QLWZG074-001414	3	D650-59A010002M	ACOPLE RECTO	10
9D651-59A030000B0	4	D651-59A030000B	CAÑO DE ACEITE	1
9D651-59A040000B0	5	D651-59A040000B	CAÑO ENTRADA MULTI-VIA	1
	6		O-RING	1
9D651-59A050000A0	7	D651-59A050000A	CAÑO RETORNO MULTI-VIA	1
	8		O-RING	1
9D650-59A000002A0	9	D650-59A000002A	CLIP	1
	10		BULON M10X50	2
	11		ARANDELA GROWER 10	12
QLWZG056.3-0160870	12	D650-59A010003M	MANGUERA	1
QLWZG059.3-0160870	13	D650-59A010004M	MANGUERA	1
9D652-59A050000A0	14	D652-59A050000A	CAÑO DOBLE	1
	16		ARANDELA GROWER 12	11
9D651-59A060000A0	17	D651-59A060000A	ACOPLE CUATRO VIAS	1
9D652-59A070000A0	18	D652-59A070000A	CAÑO SALIDA DE BOMBA	1
9D651-59A070000B0	19	D651-59A070000B	CAÑO RETORNO ACEITE	1
9G650-59A060000A0	20	G650-59A060000A	ACOPLE "T"	1
9D651-59A090000A0	21	D651-59A090000A	PLACA SOPORTE CURVA	1
	22		BULON M10X25	4

59- SISTEMA DE CONTROL HIDRÁULICO

CODE	ITEM	CODIGO DOWEL	DESCRIPCION	CANTIDAD
QLWZG074-001814D	23	D650-59A010005M	ACOPLE RECTO	1
QLWZG074-001614D	24	D650-59A010006M	ACOPLE RECTO	1
	25		BULON M10X55	2
9F850-59A012000A0	26	F850-59A012000A	VALVULA SELECTORA DE PRESION	1
9D651-59A110000A0	27	D651-59A110000A	CAÑO RETORNO DE VALVULA PILOTO	1
	28		ACOPLE ANGULO RECTO	3
QLWZG056.2-0040560	29	D650-59A010007M	MANGUERA	1
QLWZG056.3-020300	30	D650-59A010008M	MANGUERA	1
9F850-59A060000A0	31	F850-59A060000A	VALVULA PILOTO	1
	32		TORNILLO M10X25	4
QLWZG074-002218	33	D650-59A010009M	ACOPLE RECTO	1
QLWZG074-003027D	35	D650-59A010010M	ACOPLE RECTO	1
QLWZG056.2-0120820	36	D650-59A010011M	MANGUERA	1
9D651-59A140000B0	37	D651-59A140000B	CAÑO DESBORDE BOMBA	1
9D651-59A150000B0	38	D651-59A150000B	CAÑO SALIDA DE BOMBA	1
QLWZG090-024451	39	D650-59A010012M	RIBETE SEGURO	4
	40		BULON M12X35	8
QLWZG056.2-0042700	41	D650-59A010013M	MANGUERA	2
9D651-59A000001A0	42	D651-59A000001A	BULON M12X70	2
	43		TUERCA M12	4
9F850-59A000005A0	44	F850-59A000005A	BULON M12X150	1
QLWZG056.2-0042950	45	D650-59A010014M	MANGUERA	2
QLWZG078-002222	46	D650-59A010015M	ACOPLE ANGULO RECTO	1
9F850-59A190000A0	47	F850-59A190000A	TERMINAL MEDIDA PRESION	1

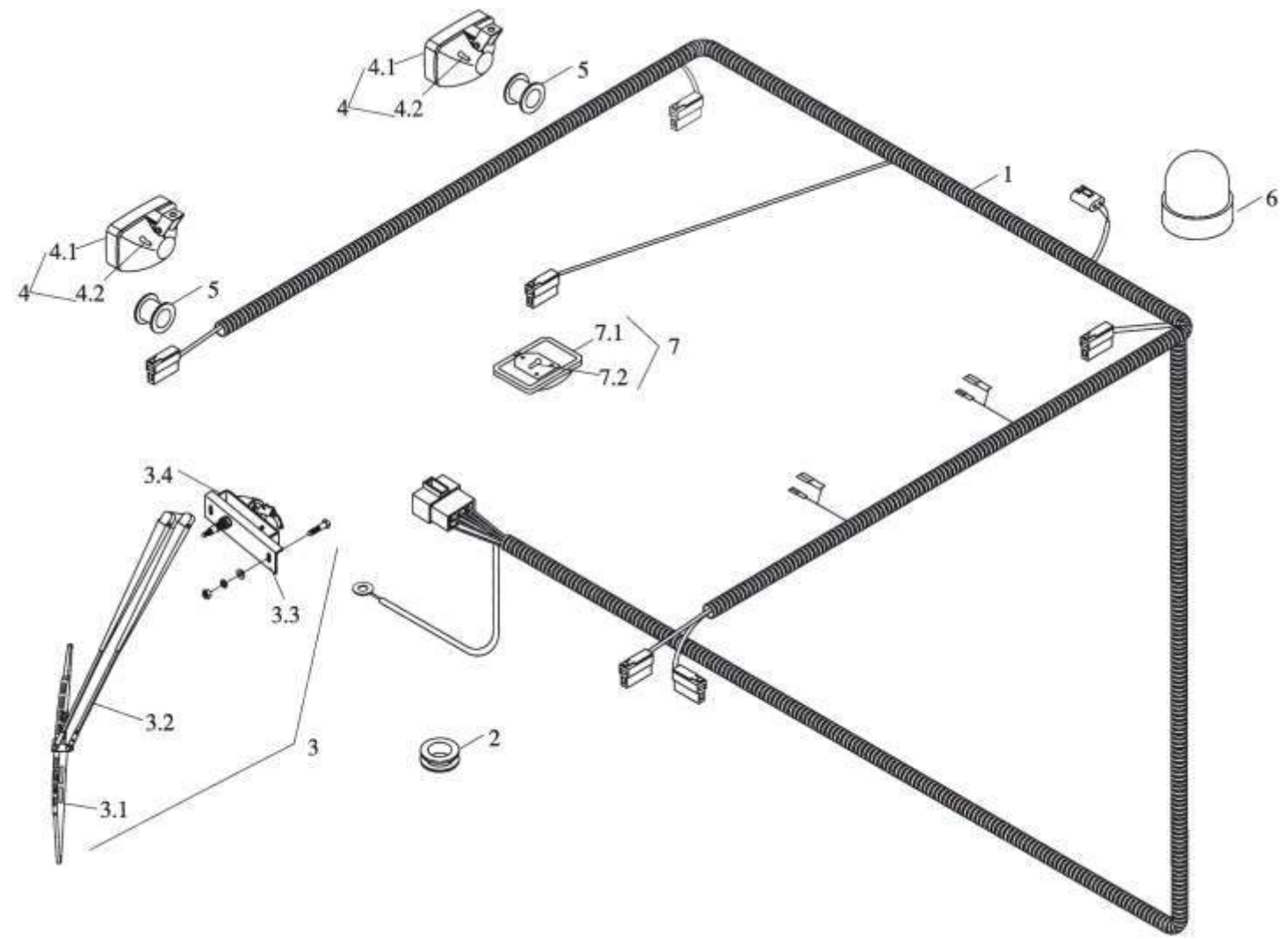
62- FAROS Y CABLEADO DELANTERO



62- FAROS Y CABLEADO DELANTERO

CODE	ITEM	CODIGO DOWEL	DESCRIPCION	CANTIDAD
9F850-62A040000A0	1	F850-62A040000A	INTERRUPTOR DE APROXIMACION	2
	2		BULON M10X20	1
9D651-62A000001A0	3	D651-62A000001A	PLACA SOPORTE DE SENSOR	1
	4		BULON M8X16	2
9D651-62A060000A0	5	D651-62A060000A	BRAZO SOPORTE SENSOR	1
	6		BULON M10X25	6
9F850-62A000001A0	7	F850-62A000001A	PRECINTO DE CABLES	15
9D651-62A010000A0	8	D651-62A010000A	CABLEADO DELANTERO	1
9F850-62A030000A1	9	F850-62A030000A	FARO DE TORRE DER COMPLETO	1
9F850-62A032000A1	9.1	F850-62A032000A	BRAZO DE FARO TORRE DER.	1
9F850-62A031000A1	9.2	F850-62A031000A	FARO DE TORRE DERECHO	1
9F850-62A021010A0	9.2.1	F850-62A021010A	LAMPARA DE FARO TORRE	1
9F850-62A021030A0	9.2.2	F850-62A021030A	LAMPARA DE POSICION	1
9F850-62A021020A0	9.2.3	F850-62A021020A	LAMPARA DE GIRO	1
9F850-62A031040A1	9.2.4	F850-62A031040A	ALOJAMIENTO FARO TORRE DERECHO	1
9F850-62A000002A0	10	F850-62A000002A	OJAL	4
9F850-62A050000A0	11	F850-62A050000A	BOCINA	1
9F850-62A050100A0	11.1	F850-62A050100A	RELAY DE BOCINA	1
	12		BULON M8X20	2
9F850-62A020000A1	13	F850-62A020000A	FARO DE TORRE IZQ COMPLETO	1
9F850-62A022000A1	13.1	F850-62A022000A	BRAZO DE FARO TORRE IZQ.	1
9F850-62A021000A1	13.2	F850-62A021000A	FARO DE TORRE IZQUIERDO	1
9F850-62A021040A1	13.2.1	F850-62A021040A	ALOJAMIENTO FARO TORRE IZQUIERDO	1

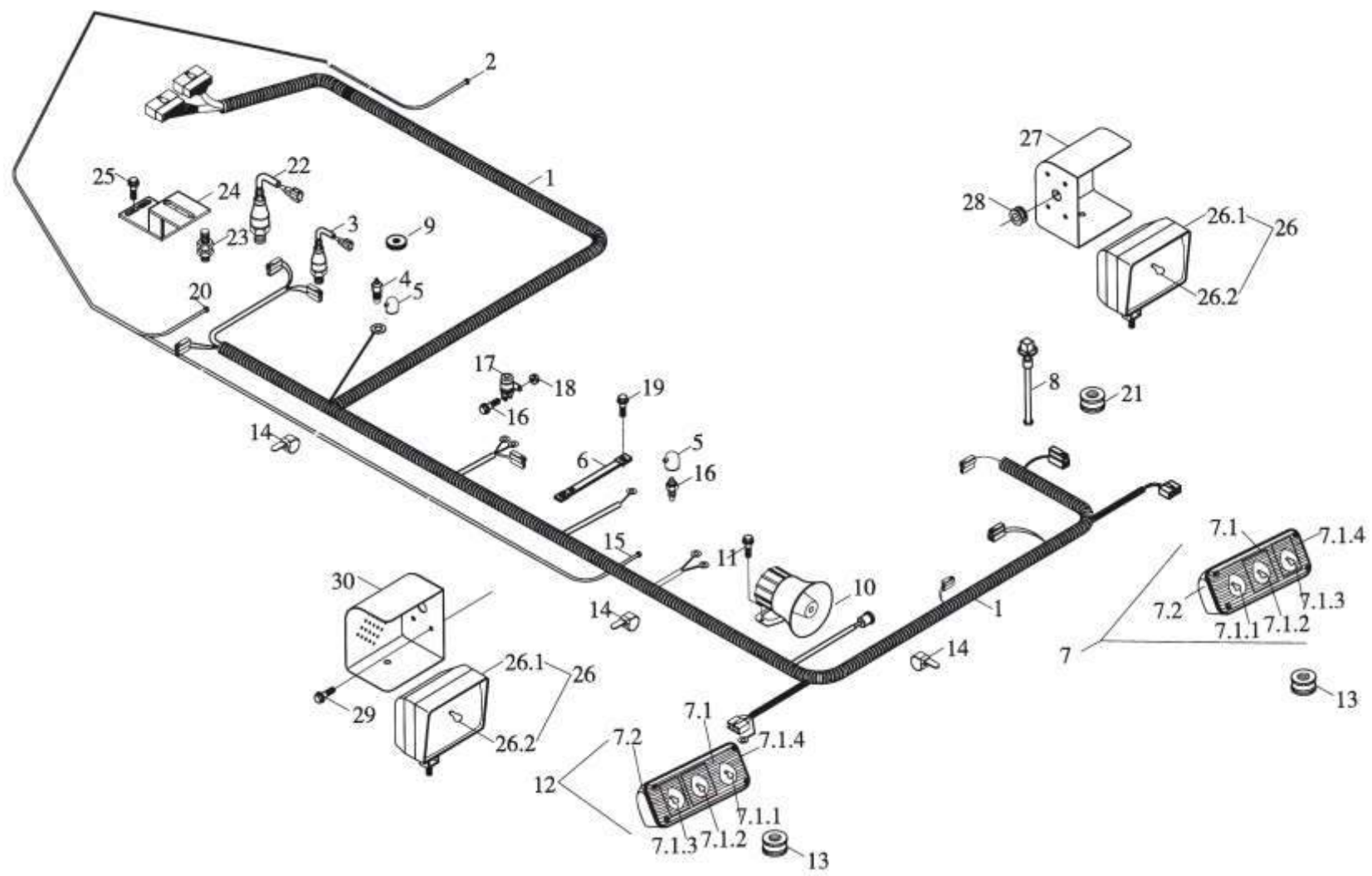
63- CABLEADO DE CABINA



63- CABLEADO DE CABINA

CODE	ITEM	CODIGO DOWEL	DESCRIPCION	CANTIDAD
9D651-63C010000A0	1	D651-63C010000A	CABLEADO DE CABINA	1
9F850-63A000002A0	2	F850-63A000002A	OJAL	1
9F850-63A050000A0	3	F850-63A050000A	LIMPIAPARABRISA COMPLETO	1
9F350-63A050200A0	3.1	F350-63A050200A	ESCOBILLA DE LIMPIAPARABRISA	1
9F850-63A050100A0	3.2	F850-63A050100A	BRAZO DE ESCOBILLA LIMPIAPARAB	1
9F350-63A050500A0	3.3	F350-63A050500A	PLACA FIJACION MOTOR LIMPIAPARAB.	1
9F350-63A050100A0	3.4	F350-63A050100A	MOTOR DE LIMPIAPARABRISA	1
9F850-63A020000A0	4	F850-63A020000A	FARO SUPERIOR DE CABINA	2
9F850-63A020010A0	4.2	F850-63A020010A	LAMPARA DE FARO SUP. CABINA	2
9F850-63A000001A0	5	F850-63A000001A	OJAL	3
9F850-63A040000A0	6	F850-63A040000A	FARO DE ADVERTENCIA	1
9F850-63A030000A0	7	F850-63A030000A	FARO INTERNO DE CABINA	1
9F850-63A030020A0	7.1	F850-63A030020A	ALOJAMIENTO DE FARO INTERNO	1
9F850-63A030010A0	7.2	F850-63A030010A	LAMPARA DE FARO INTERNO	1

64- CABLEADO Y FAROS TRASEROS



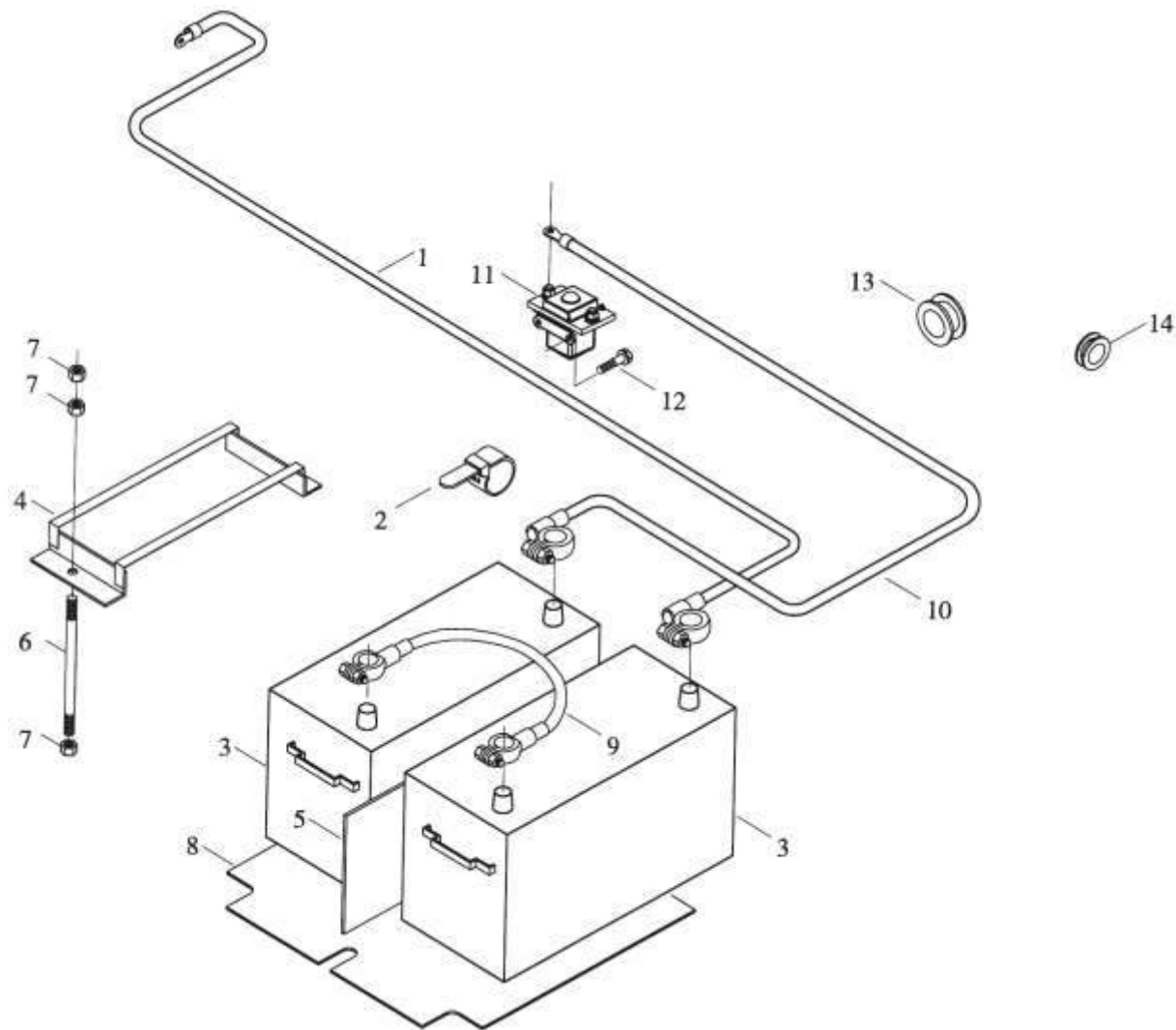
64- CABLEADO Y FAROS TRASEROS

CODE	ITEM	CODIGO DOWEL	DESCRIPCION	CANTIDAD
9D651-64C010000C0	1	D651-64C010000C	CABLEADO TRASERO	1
9D650-64A060000A0	2	D650-64A060000A	MANGUERA DE PRESION AIRE	1
9F850-64A070000A0	3	F850-64A070000A	PULSADOR DE LUZ REVERSA	1
9F850-64A090000A0	4	F850-64A090000A	SENSOR TEMP. AC. CONVERTIDOR	1
9F850-64A000002A0	5	F850-64A000002A	CAPUCHA DE SENSOR	2
9F850-64A040000A0	7	F850-64A040000A	FARO GIRO POSICION TRAS DER. COMPL.	1
9F850-64A041000A0	7.1	F850-64A041000A	FARO DE	1
9F850-62A021020A0	7.1.3	F850-62A021020A	LAMPARA DE GIRO	1
9F850-64A041020A0	7.1.2	F850-64A041020A	LAMPARA MARCHA ATRÁS	1
9F850-64A041010A0	7.1.1	F850-64A041010A	LAMPARA DE POSICION/FRENO TRAS	1
9F850-64A041030A0	7.1.4	F850-64A041030A	ALOJAMIENTO FARO GIRO TRAS	1
9F850-64A042000A0	7.2	F850-64A042000A	CAJA DE FARO GIRO TRAS	1
9F850-63A000001A0	9	F850-63A000001A	SENSOR DE NIVEL LIQUIDO	1
9F850-64A120000A0	10	F850-64A120000A	ALARMA DE REVERSA	1
	11		BULON M6X16	4
9F850-64A050000A0	12	F850-64A050000A	FARO GIRO POSICION TRAS IZQ. COMPL.	1
9F850-64A000003A0	13	F850-64A000003A	OJAL	2
9F850-62A000001A0	14	F850-62A000001A	PRECINTO DE CABLES	20

64- CABLEADO Y FAROS TRASEROS

CODE	ITEM	CODIGO DOWEL	DESCRIPCION	CANTIDAD
9F850-64A100000A0	15	F850-64A100000A	MANGUERA DE TRANSMISION	1
9F850-64A110000A0	16	F850-64A110000A	SENSOR TEMP AGUA MOTOR	1
9F850-64A140000A0	17	F850-64A140000A	RELAY DE ARRANQUE	1
	18		TUERCA M6	2
	19		BULON M10X20	5
9D650-64A080000A0	20	D650-64A080000A	MANGUERA DE TRANSMISION	1
9F850-63A000001A0	21	F850-63A000001A	OJAL	1
9F850-64A020000A0	22	F850-64A020000A	PULSADOR LAMPARA FRENO	1
9D651-64C280000A0	23	D651-64C280000A	INTERRUPTOR DE APROXIMACION	1
9D651-64C000001A0	24	D651-64C000001A	PLACA DE INSTALACION	1
	25		BULON M8X20	2
9F550-64A270000A0	26	F550-64A270000A	FARO DE TRABAJO TRASERA	2
9F550-64A270001A0	26.2	F550-64A270001A	LAMPARA DE FARO TRABAJO TRAS.	2
9F550-64A310000A0	27	F550-64A310000A	SOPORTE DE FARO TRABAJO DER	1
9F853-63A000001A0	28	F853-63A000001A	OJAL	2
	29		BULON M8X16	9
9F550-64A300000A0	30	F550-64A300000A	SOPORTE DE FARO TRABAJO IZQ.	1

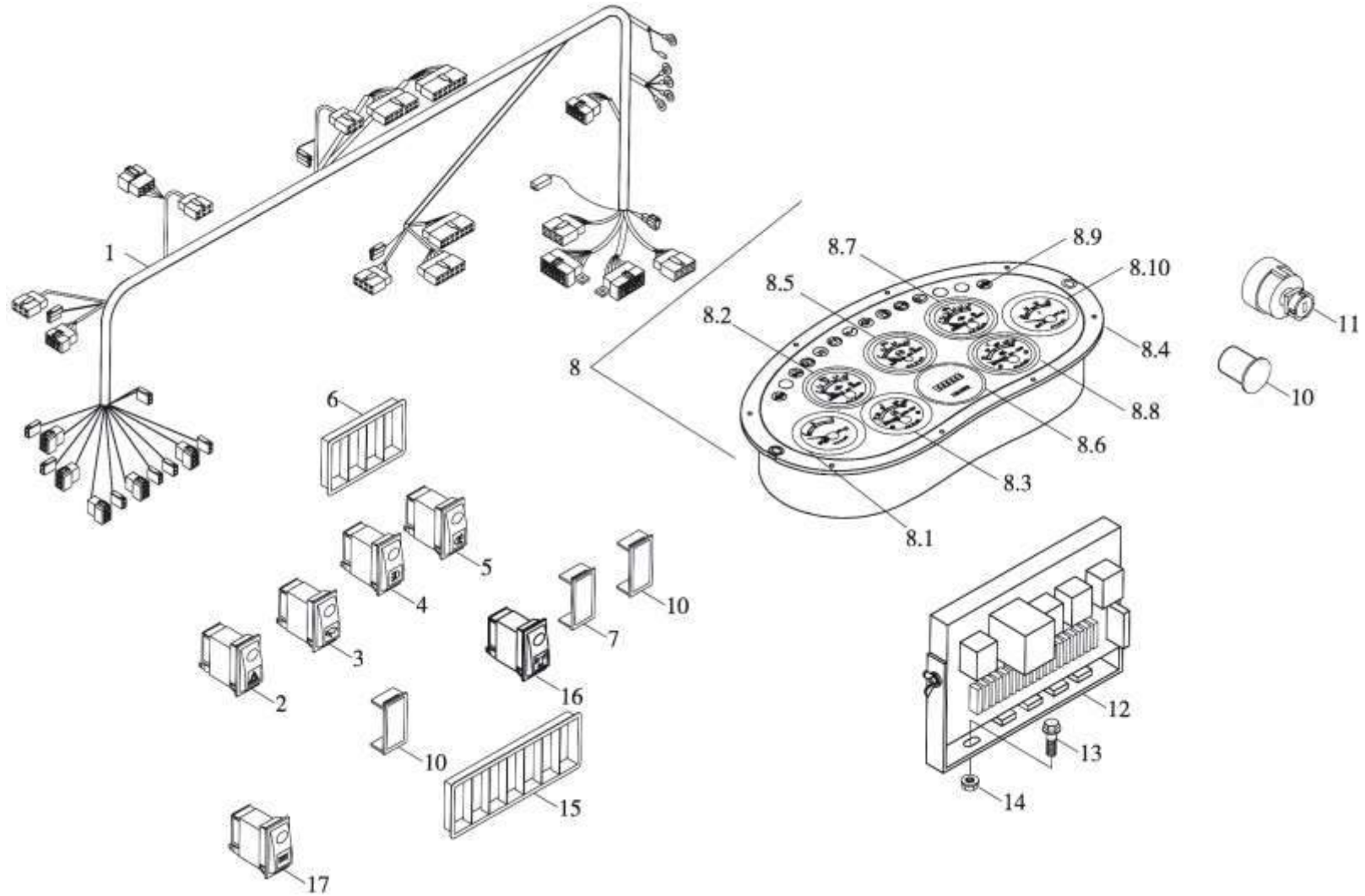
65- CABLEADO DE BATERÍA



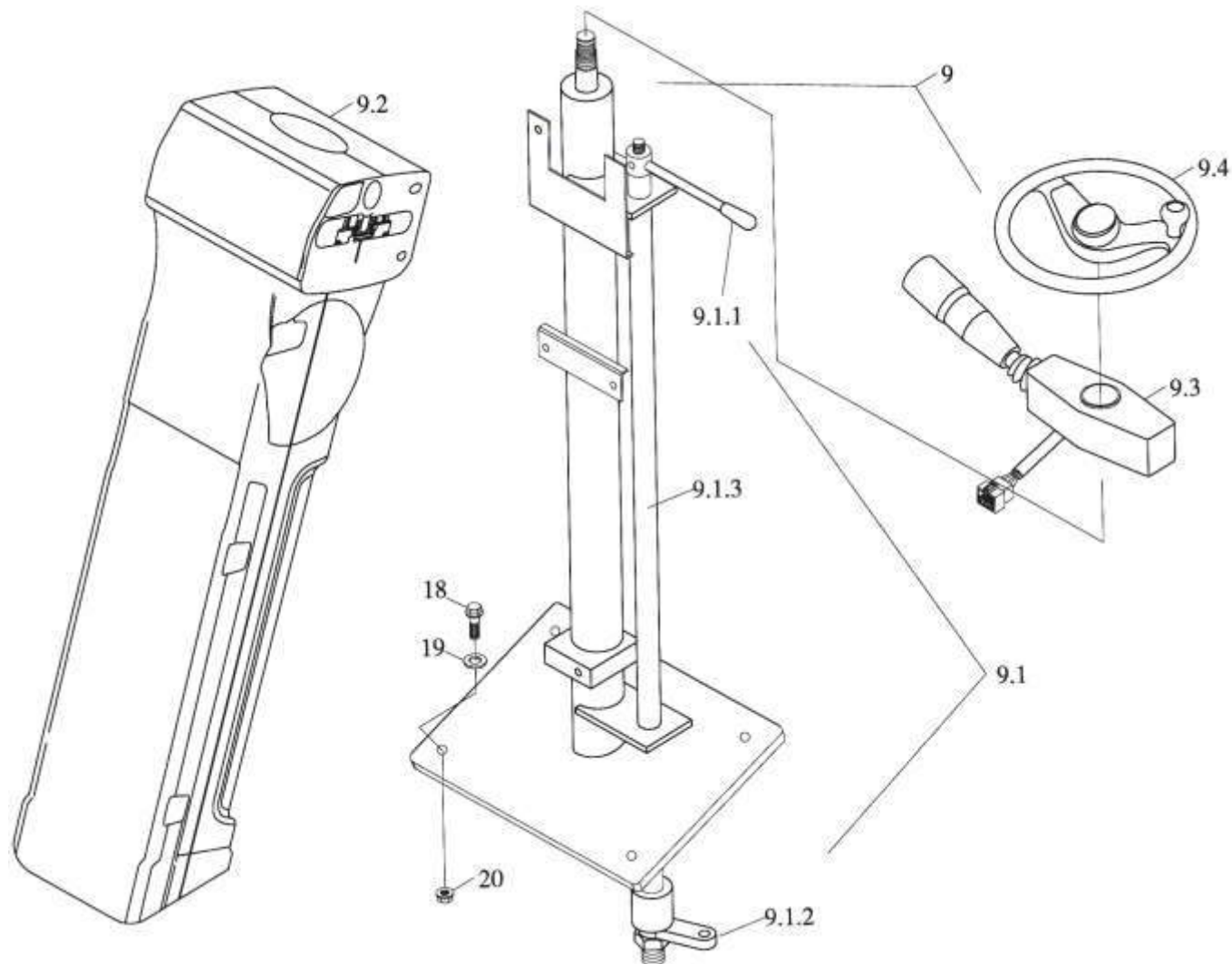
65- CABLEADO DE BATERÍA

CODE	ITEM	CODIGO DOWEL	DESCRIPCION	CANTIDAD
9D650-65B030000A0	1	D650-65B030000A	CABLE POSITIVO DE BATERIA	1
9F850-62A000001A0	2	F850-62A000001A	PRECINTO DE CABLES	15
9F850-65A060000A0	3	F850-65A060000A	BATERIA	2
9F850-65A070000A0	4	F850-65A070000A	MARCO DE FIJACION	1
9F850-65A000003A0	5	F850-65A000003A	PLACA LATERAL SEPARADORA	1
	6		ESPARRAGO M8X200	2
	7		TUERCA M8	6
9F850-65A000002A0	8	F850-65A000002A	PLACA FONDO BATERIAS	1
9F850-65A050000A0	9	F850-65A050000A	CABLE SERIE DE BATERIAS	1
9F850-65B040000A0	10	F850-65B040000A	CABLE NEGATIVO DE BATERIA	1
9F850-65B010000A0	11	F850-65B010000A	CORTA CORRIENTE MAGNETICO	1
	12		BULON M8X16	2
9F850-65A000001A0	13	F850-65A000001A	OJAL	2
9F850-65A000004A0	14	F850-65A000004A	OJAL	2

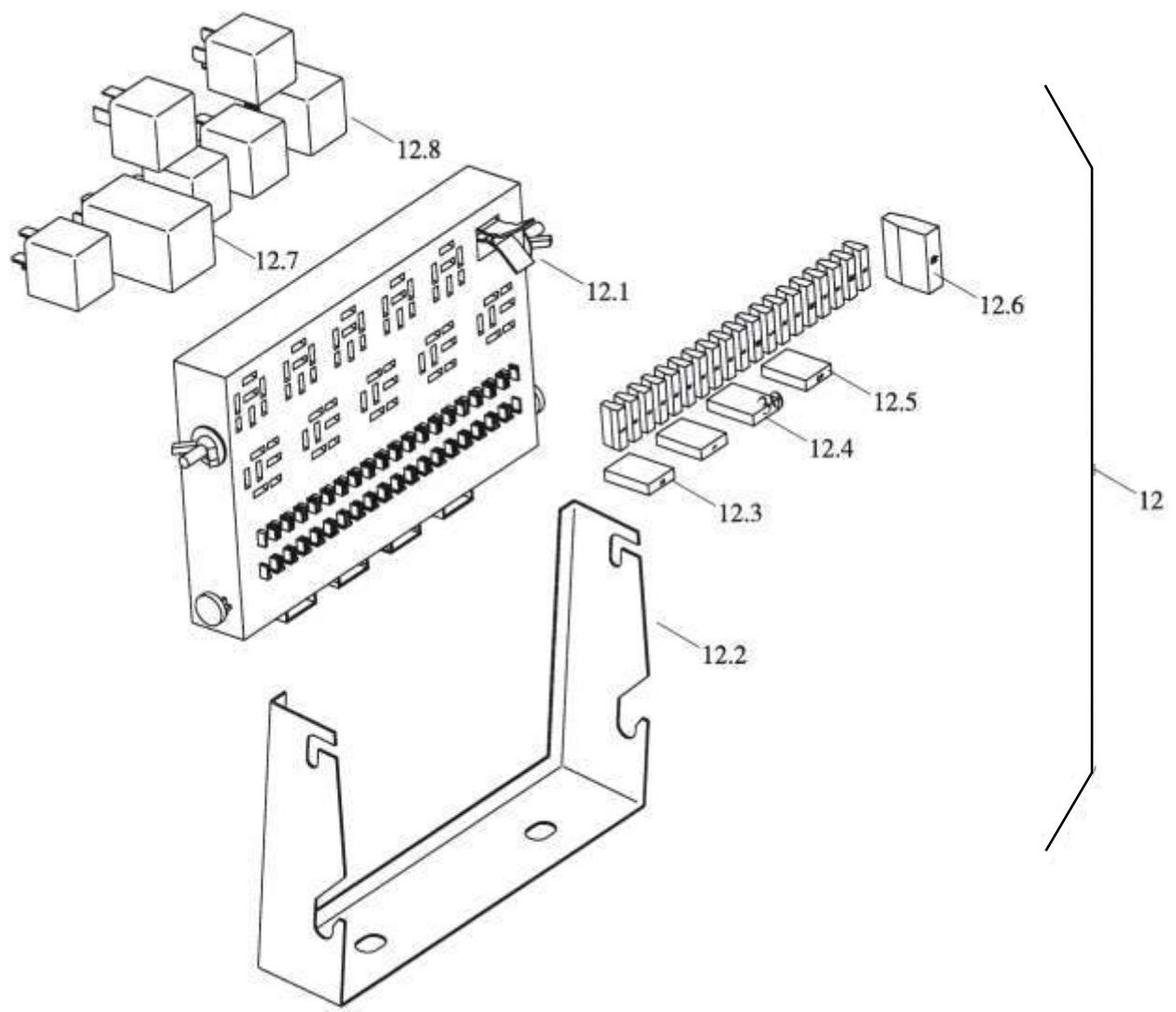
66- TABLERO DE INSTRUMENTOS



66- TABLERO DE INSTRUMENTOS



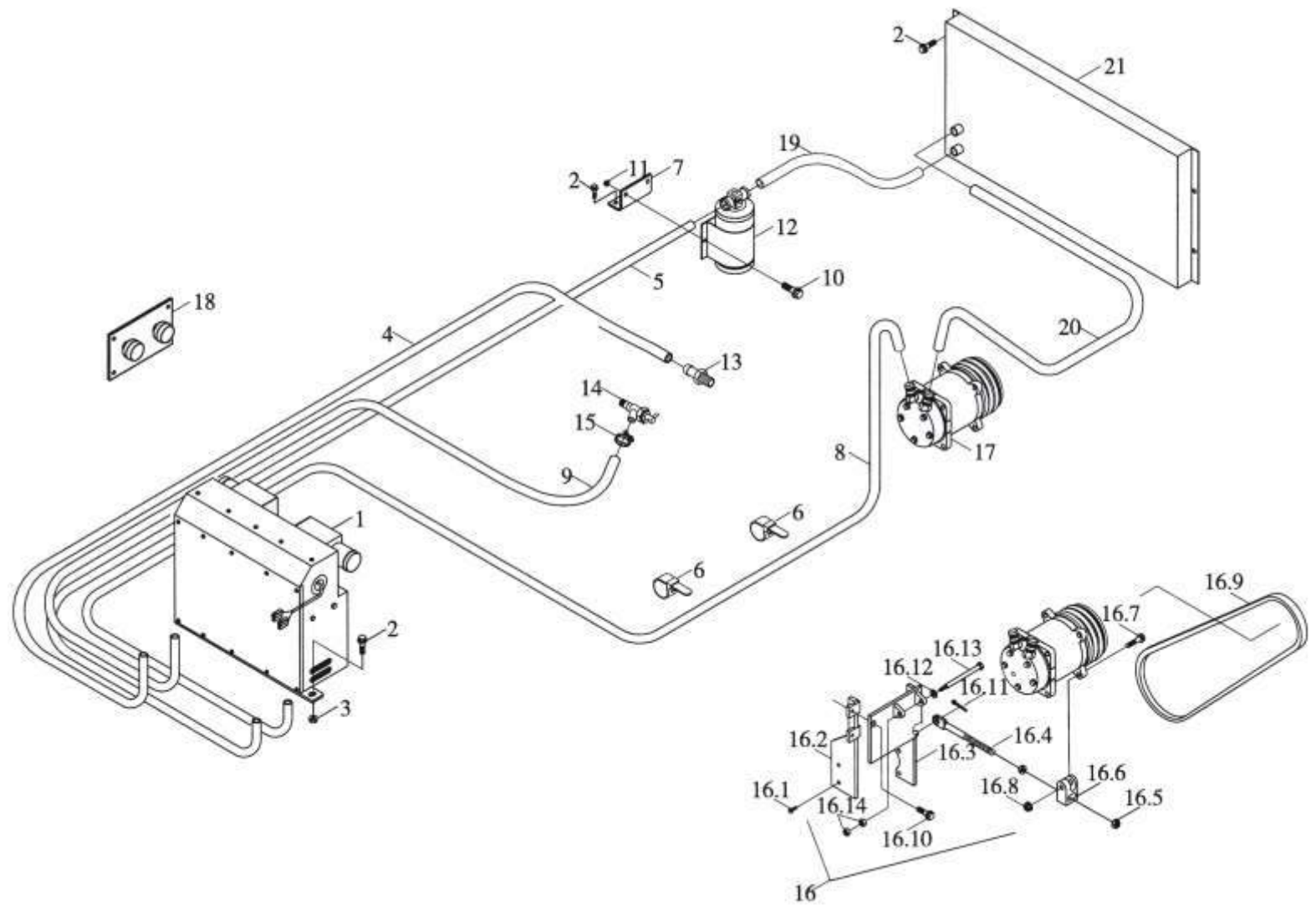
66- TABLERO DE INSTRUMENTOS



66- TABLERO DE INSTRUMENTOS

CODE	ITEM	CODIGO DOWEL	DESCRIPCION	CANTIDAD
9D650-66D010000A0	1	D650-66D010000A	CABLEADO DE INSTRUMENTOS	1
9F850-66A100000A0	2	F850-66A100000A	TECLA DE BALIZAS	1
9F850-66A080000A0	3	F850-66A080000A	TECLE LIMPIAPARABRISA	1
9F850-66A090000A0	4	F850-66A090000A	TECLA DE FARO DELANTERO	1
9F850-66A120000A0	5	F850-66A120000A	TECLA DE FARO TRASERO	1
9F850-66A000002A0	6	F850-66A000002A	MARCO DE TECLAS	1
9F850-66A000001A0	7	F850-66A000001A	TAPA PLASTICA	5
9F850-66A020000A0	8	F850-66A020000A	TABLERO DE INSTRUMENTOS	1
9D650-66A030000A0	9	D650-66A030000A	COLUMNA DE DIRECCION COMPLETA	1
9F653-66A040000A0	10	F653-66A040000A	ENCHUFE 24V	1
9F850-66A050000A0	11	F850-66A050000A	TAMBOR DE ARRANQUE	1
9F855-66A060000A0	12	F855-66A060000A	FUSIBLERA	1
	13		TUERCA M8	2
	14		BULON M8X16	2
9F850-66A000003A0	15	F850-66A000003A	MARCO DE TECLAS	1
9F855-66A230000A0	16	F855-66A230000A	INTERRUPTOR FARO ADVERTENCIA	1
9F850-66A110000A0	17	F850-66A110000A	INTERRUPTOR PRECALENTAMIENTO	1
	18		BULON M12X40	4
	19		ARANDELA 12	4
	20		TUERCA M12	2

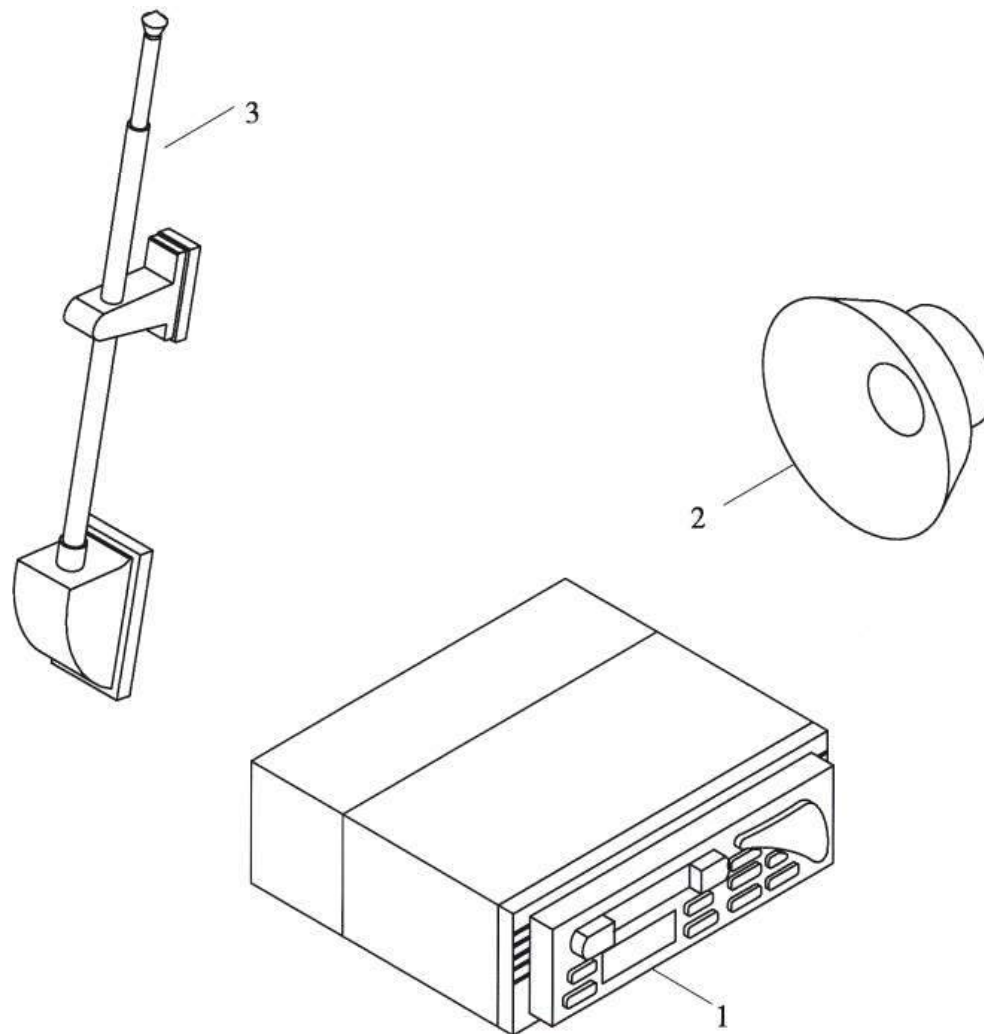
68- SISTEMA DE AIRE ACONDICIONADO



68- SISTEMA DE AIRE ACONDICIONADO

CODE	ITEM	CODIGO DOWEL	DESCRIPCION	CANTIDAD
9F850-68A020000A0	1	F850-68A020000A	EVAPORADOR	1
	2		BULON M10X25	8
	3		TUERCA M10	2
9D651-67A000002A0	4	D651-67A000002A	CAÑO DE AGUA Ø16 X 3000	1
9D651-68B060000A0	5	D651-68B060000A	MANGUERA DEPOSITO A EVAPORADOR	1
9F850-62A000001A0	6	F850-62A000001A	PRECINTO	15
9D650-68A000001A0	7	D650-68A000001A	PLACA INSTALACION DEPOSITO	1
9D651-68B030000A0	8	D651-68B030000A	MANGUERA EVAPORADOR A COMPRESOR	1
9F850-68A000003A0	9	F850-68A000003A	CAÑO DE AGUA Ø16 X 3200	1
	10		BULON M6X20	2
	11		TUERCA M6	2
9F850-68A070000A0	12	F850-68A070000A	DEPOSITO DE LIQUIDO	1
9D651-67A000001A0	13	D651-67A000001A	ACOPLE	1
9F850-68A110000A0	14	F850-68A110000A	VALVULA DE ENTRADA AGUA CALIENTE	1
9F850-68A000005A0	15	F850-68A000005A	ABRAZADERA	4
9D651-68A010000A0	16	D651-68A010000A	SOPORTE DE COMPRESOR	1
9F850-68A080000A0	17	F850-68A080000A	COMPRESOR DE AIRE ACONDICIONADO	1
9F850-68A090000A0	18	F850-68A090000A	CONTROL DE AIRE ACONDICIONADO	1
9D651-68A050000A0	19	D651-68A050000A	CAÑO DE RADIADOR A DEPOSITO	1
9D651-68A040000A0	20	D651-68A040000A	CAÑO DE RADIADOR A CONDENSADOR	1
9D650-68A100000A0	21	D650-68A100000A	RADIADOR DE AIRE ACONDICIONADO	1

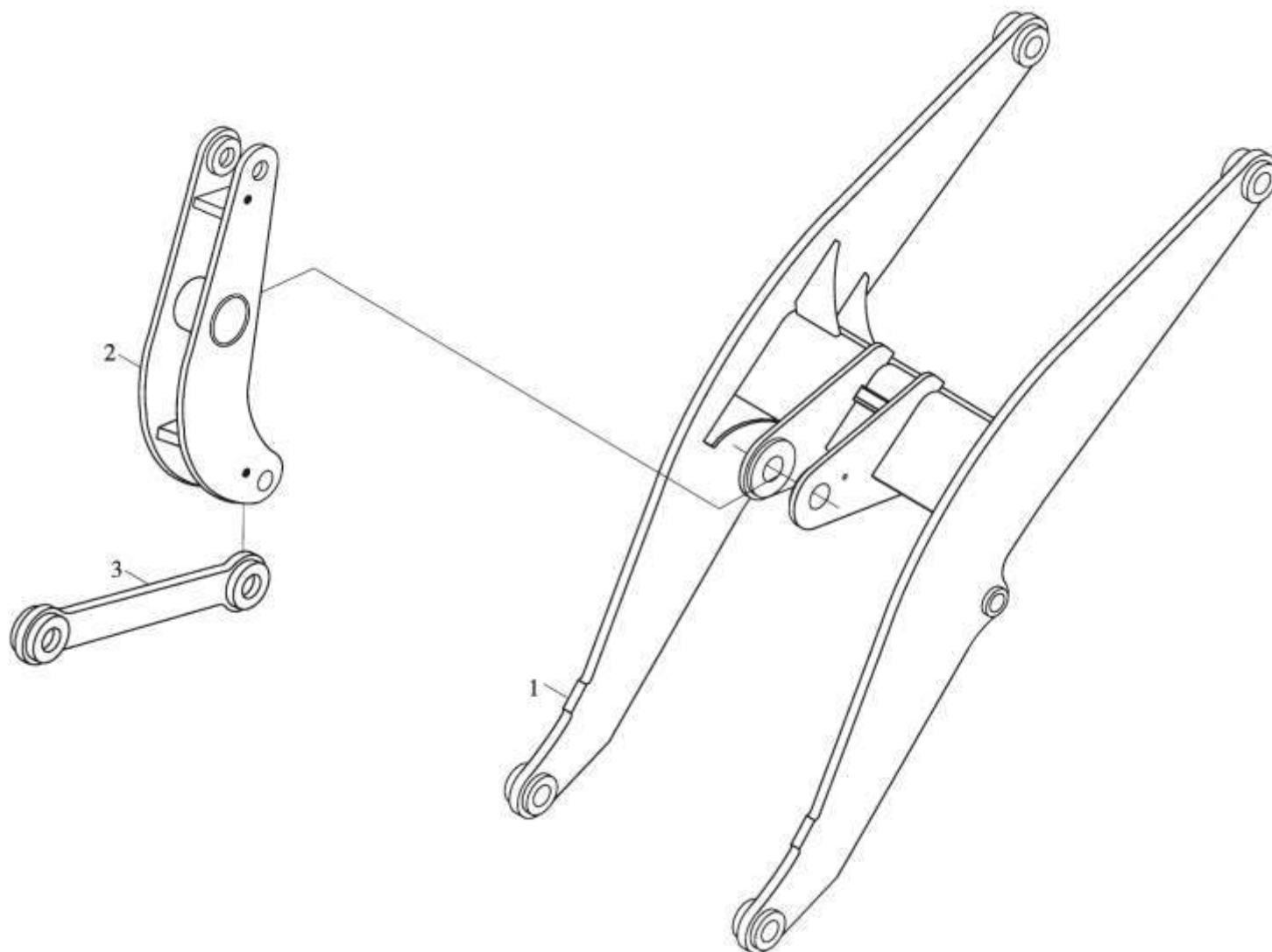
69- STEREO



69- STEREO

CODE	ITEM	CODIGO DOWEL	DESCRIPCION	CANTIDAD
9F853-69A030100A0	1	F853-69A030100A	STEREO	1
9F853-69A030200A1	2	F853-69A030200A	PARLANTE	2
9F853-69A030300A2	3	F853-69A030300A	ANTENA	1

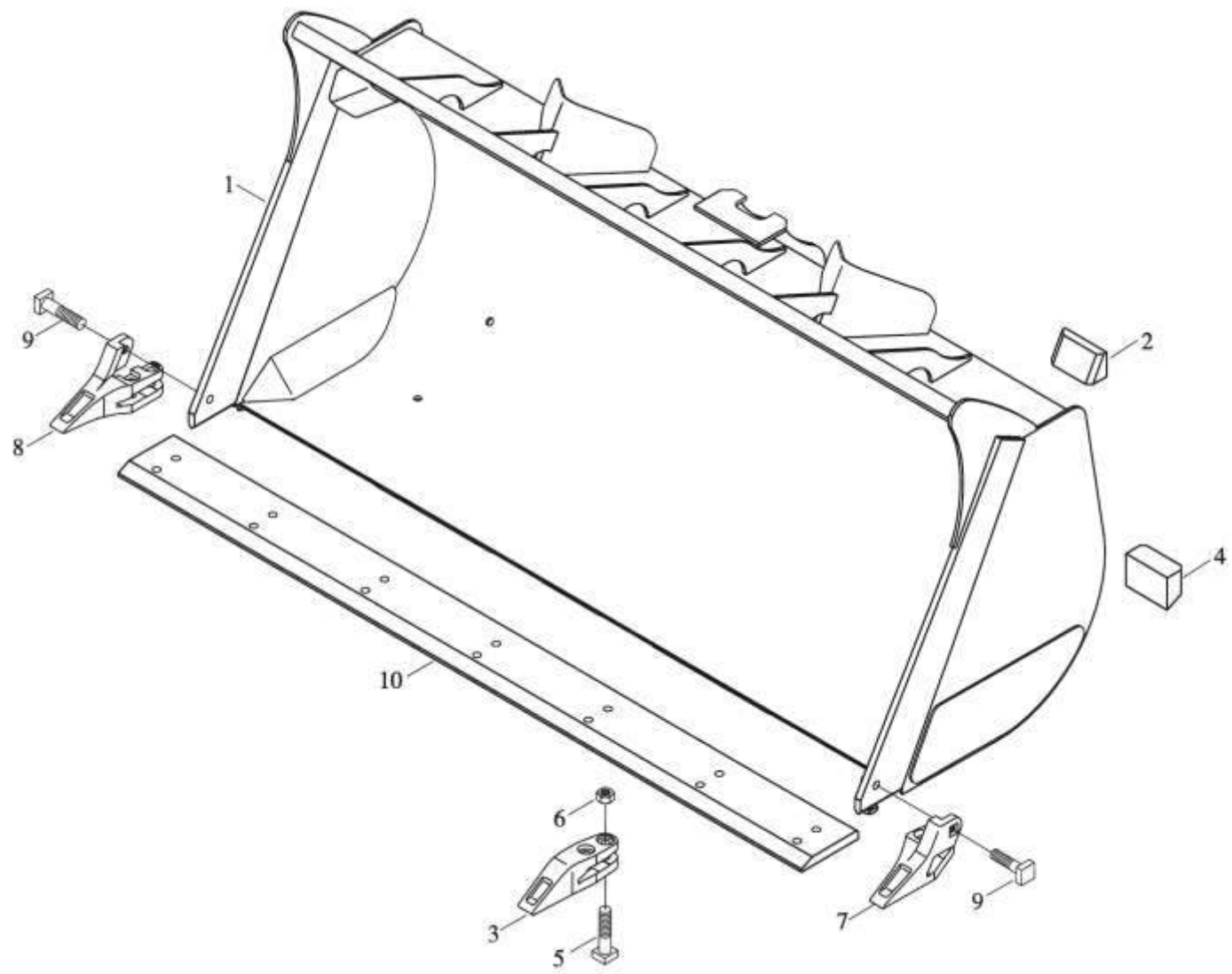
72- SISTEMA DE BRAZOS



72- SISTEMA DE BRAZOS

CODE	ITEM	CODIGO DOWEL	DESCRIPCION	CANTIDAD
9D650-72C010000A0	1	D650-72C010000A	BRAZO DE ELEVACION	1
9D650-72C020000A0	2	D650-72C020000A	BRAZO DE INCLINACION	1
9D650-72C030000A0	3	D650-72C030000A	BRAZO DE BALDE	1

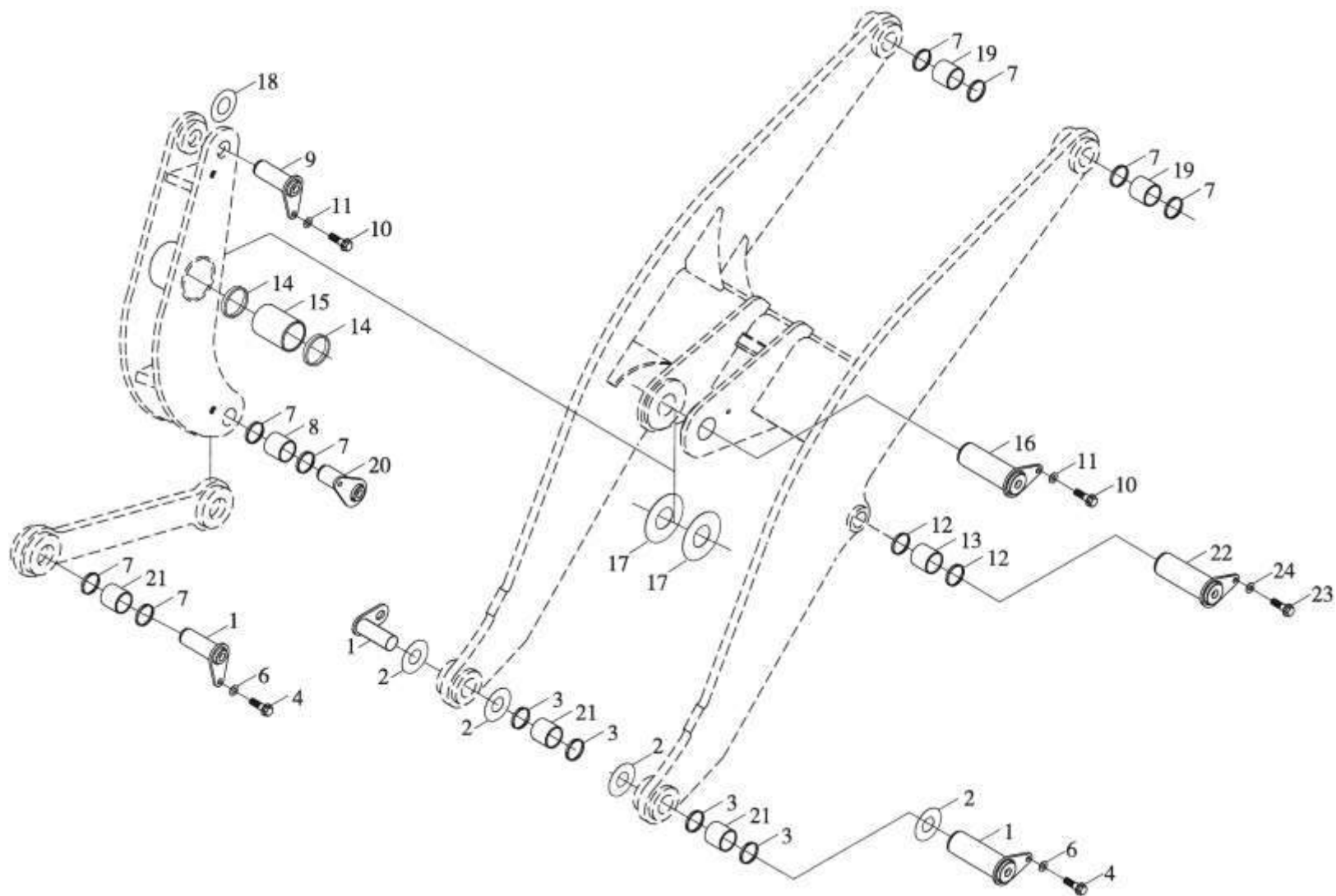
73- BALDE



73- BALDE

CODE	ITEM	CODIGO DOWEL	DESCRIPCION	CANTIDAD
9D653-73A010000A0	1	D653-73A010000A	BALDE	1
9D650-73A000005A0	2	D650-73A000005A	BLOCK LIMITADOR SUPERIOR	2
9D650-73A000002A1	3	D650-73A000002A	UÑA DE BALDE	5
9D650-73A000004A0	4	D650-73A000004A	BLOCK LIMITADOR INFERIOR	2
	5		BULON DE UÑA BALDE	14
	6		TUERCA M20	16
9D650-73A000001A1	7	D650-73A000001A	UÑA LATERAL IZQUIERDA	1
9D650-73A000003A1	8	D650-73A000003A	UÑA LATERAL DERECHA	1
	9		BULON DE UÑA LATERAL BALDE	2
9D650-73A010015A1	10	D650-73A010015A	CUCHILLA DE BALDE	1

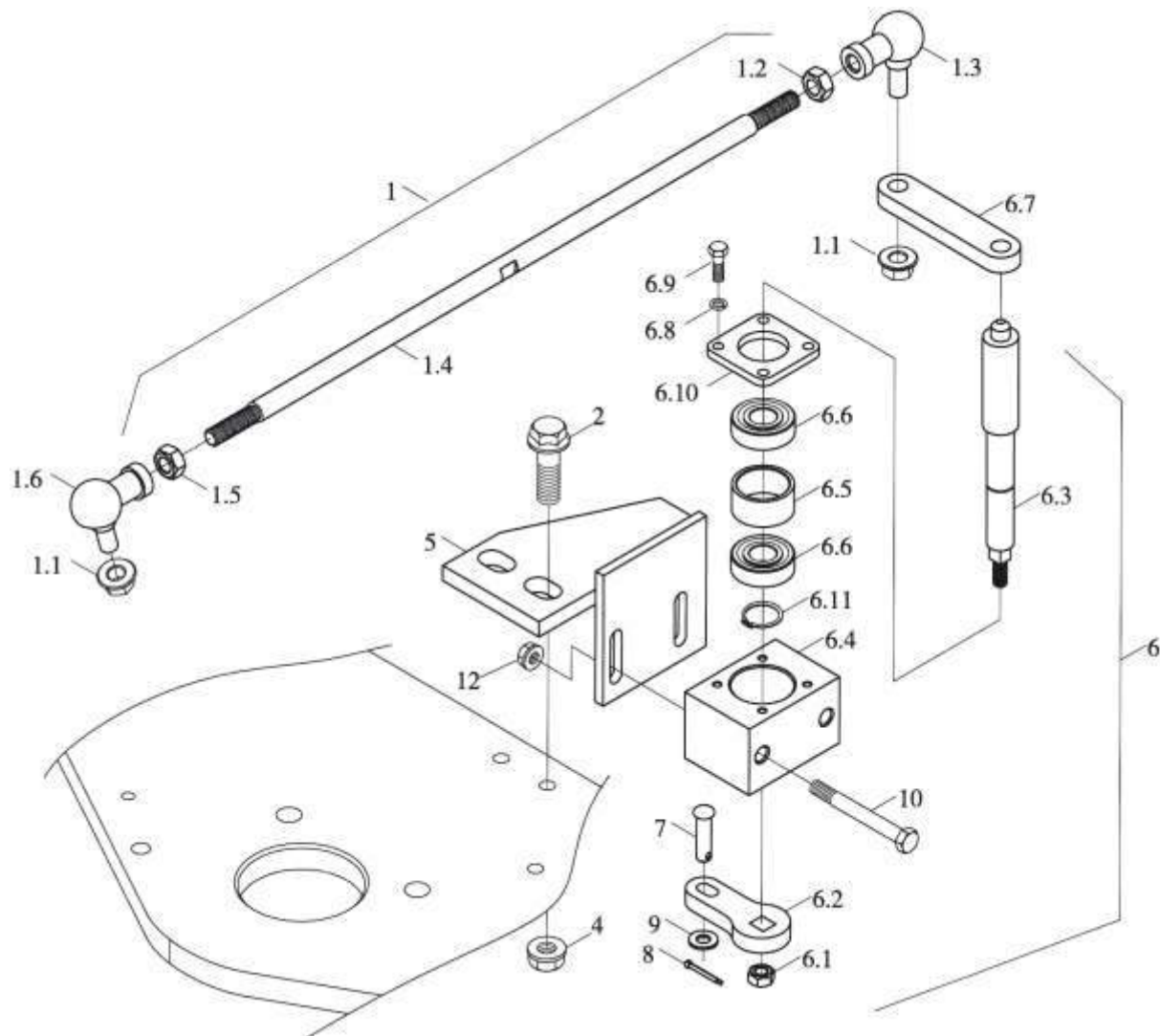
76- BUJES Y PERNOS DE BRAZOS



76- BUJES Y PERNOS DE BRAZOS

CODE	ITEM	CODIGO DOWEL	DESCRIPCION	CANTIDAD
9D650-76B010000A0	1	D650-76B010000A	PERNO DE BALDE	3
9D650-76A010001A1	2	D650-76A010001A	ARANDELA DE AJUSTE	6
9D650-76A010002B0	3	D650-76A010002B	ARO SELLO	8
	4		BULON M16X35	3
	6		ARANDELA 16	6
9D650-76A020000A0	7	D650-76A020000A	ARO SELLO	12
9D650-76A000003A0	8	D650-76A000003A	BUJE DE PERNO	1
9D650-76A030000A0	9	D650-76A030000A	PERNO SUP. BRAZO INCLINACION	1
9F850-76A000001A1	10	F850-76A000001A	BULON	3
9D650-76A040000A0	12	D650-76A040000A	ARO SELLO	4
9D650-76A000004A1	13	D650-76A000004A	BUJE DE PERNO CILINDRO ELEVACION	2
9D650-76A060000A0	14	D650-76A060000A	ARO SELLO	2
9D650-76A000005A1	15	D650-76A000005A	BUJE DE PERNO BRAZO INCLINACION	1
9D650-76A070000A0	16	D650-76A070000A	PERNO CENTRO BRAZO INCLINACION	1
9D650-76A000006A0	17	D650-76A000006A	ARANDELA DE AJUSTE	2
9D650-76A000007A0	18	D650-76A000007A	ARANDELA DE AJUSTE	2
9D650-76A000008A0	19	D650-76A000008A	BUJE DE PERNO BRAZO ELEV TRASERO	2
9D650-76A100000A0	20	D650-76A100000A	PERNO BRAZO INCLINACION INFERIOR	1
9D650-76B000001A0	21	D650-76B000001A	BUJE DE PERNO	3
9D650-76A110000B0	22	D650-76A110000B	PERNO DE CILINDRO ELEVACION	2
	23		BULON M20X40	2
	24		ARANDELA 20	2

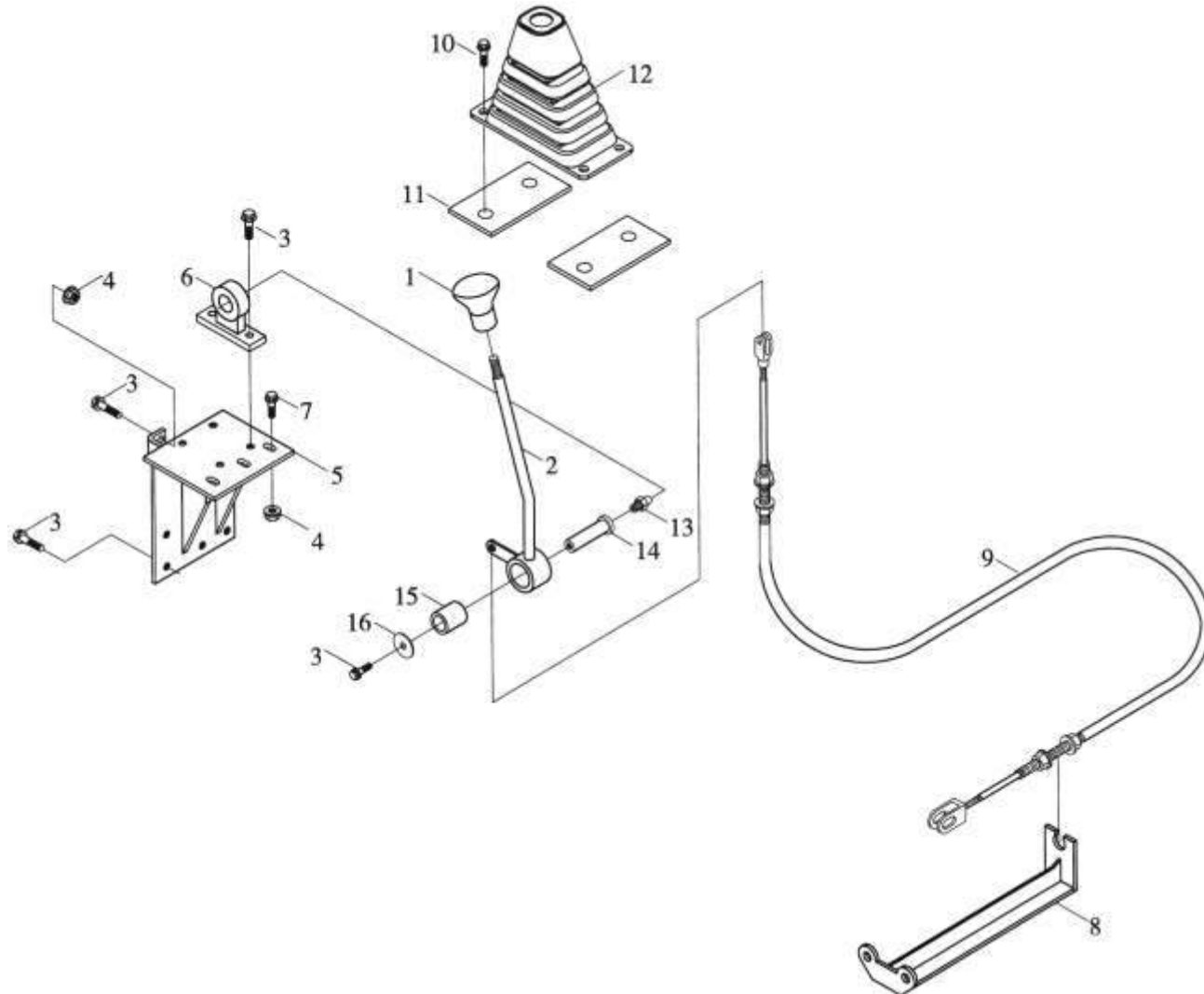
83- SISTEMA DE CONTROL DE TRANSMISIÓN



83- SISTEMA DE CONTROL DE TRANSMISIÓN

CODE	ITEM	CODIGO DOWEL	DESCRIPCION	CANTIDAD
9D650-83A010000A0	1	D650-83A010000A	BARRA CONECTORA CONTROL COMPL	1
	1.1		TUERCA M10X1.25	1
	1.2		TUERCA M10X1.25	1
	1.3		ROTULA	1
9D650-83A010001A0	1.4	9D650-83A010001A	BARRA CONACTORA	1
	1.5		TUERCA M10X1.25	1
	1.6		ROTULA	1
	2		BULON M14X45	2
	3		ARANDELA GROWER 14	2
	4		TUERCA M14	2
9D650-83A030000A0	5	D650-83A030000A	BRAZO SOPORTE	1
9D652-83A020000A0	6	D652-83A020000A	MECANISMO DE ALTERNACION	1
	6.1		TUERCA M8	1
9D650-83A020001A0	6.2	D650-83A020001A	PLACA CONECTORA	1
9D650-83A020002A0	6.3	D650-83A020002A	EJE DE ALTERNACION	1
9D650-83A020003A0	6.4	D650-83A020003A	ASIENTO DE RODAMIENTO	1
9D650-83A020006A0	6.5	D650-83A020006A	BUJE	1
	6.6		RODAMIENTO 6202	2
9D650-83A020005A0	6.7	D650-83A020005A	PLACA CONECTORA	1
	6.8		ARANDELA GROWER 5	4
	6.9		BULON M5X12	4
9D650-83A020004A0	6.10	D650-83A020004A	COVERTOR	1
	6.11		ARO SEEGER	1
	7		PERNO EJE	1
	8		PIN TRABA	1
	9		ARANDELA 8	1
	10		BULON M8X70	2
	11		ARANDELA GROWER 8	2
	12		TUERCA M8	2

84- CONTROL DE ALTA - BAJA



84- CONTROL DE ALTA - BAJA

CODE	ITEM	CODIGO DOWEL	DESCRIPCION	CANTIDAD
9D650-59A060008A0	1	D650-59A060008A	MANIJA DE PALANCA ALTA-BAJA	1
9D651-84A010000A0	2	D651-84A010000A	PALANCA DE ALATA-BAJA	1
	3		BULON M10X20	8
	4		TUERCA M10	4
9D651-84A020000A0	5	D651-84A020000A	PEDESTAL DE PALANCA	1
9D650-59A060004A0	6	D650-59A060004A	ASIENTO DE PALANCA	2
	7		BULON M10X30	3
9D650-84A020000A0	8	D650-84A020000A	SOPORTE CABLE ALTA-BAJA	1
9D650-84A010000A0	9	D650-84A010000A	CABLE ALTA-BAJA	1
	10		BULON M6X12	4
9D650-84B000003A0	11	D650-84B000003A	PLACA DE FIJACION	2
9D650-84B000002A0	12	D650-84B000002A	FUELLE DE PALANCA ALTA-BAJA	1
	13		ALEMITE M10X1	1
9D651-84A000001A0	14	D651-84A000001A	EJE DE PALANCA ALTA-BAJA	1
9D650-59A060101A0	15	D650-59A060101A	BUJE DE PALANCA	1
9D650-59A060009A0	16	D650-59A060009A	ARANDELA	1



MICHIGAN[®]

DHM INDUSTRIA S.A.

Ruta Nac. Nº 9 km. 501 - 2º Sección - CP 2550 Bell Ville, Córdoba, Argentina.

Tel.: 03537 422700 - www.michiganweb.com.ar - www.dhmweb.com.ar