

CATALOGO DE PARTES

RETROPALA | 4WD 100/30TE

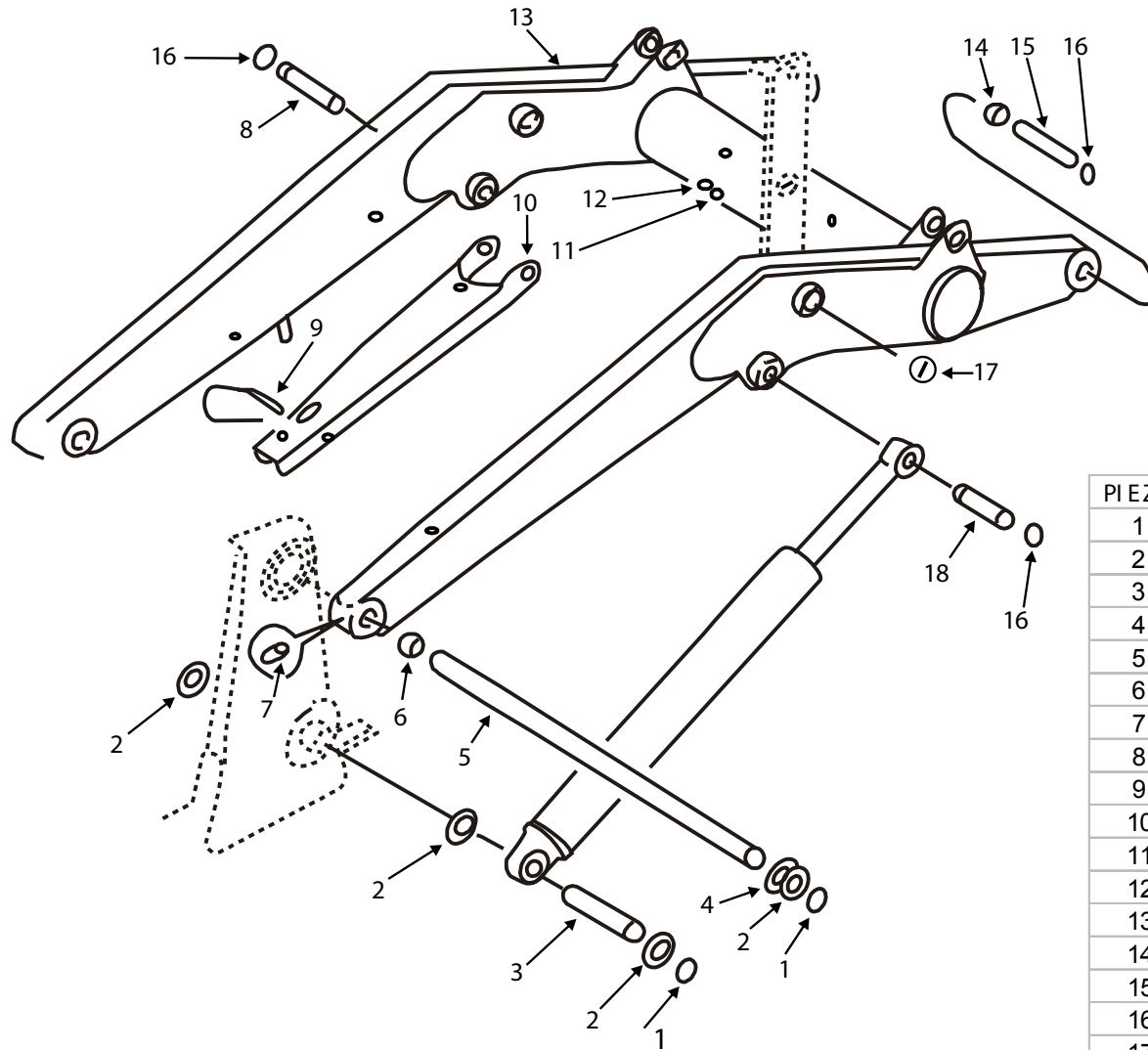


MICHIGAN[®]

GENERAL

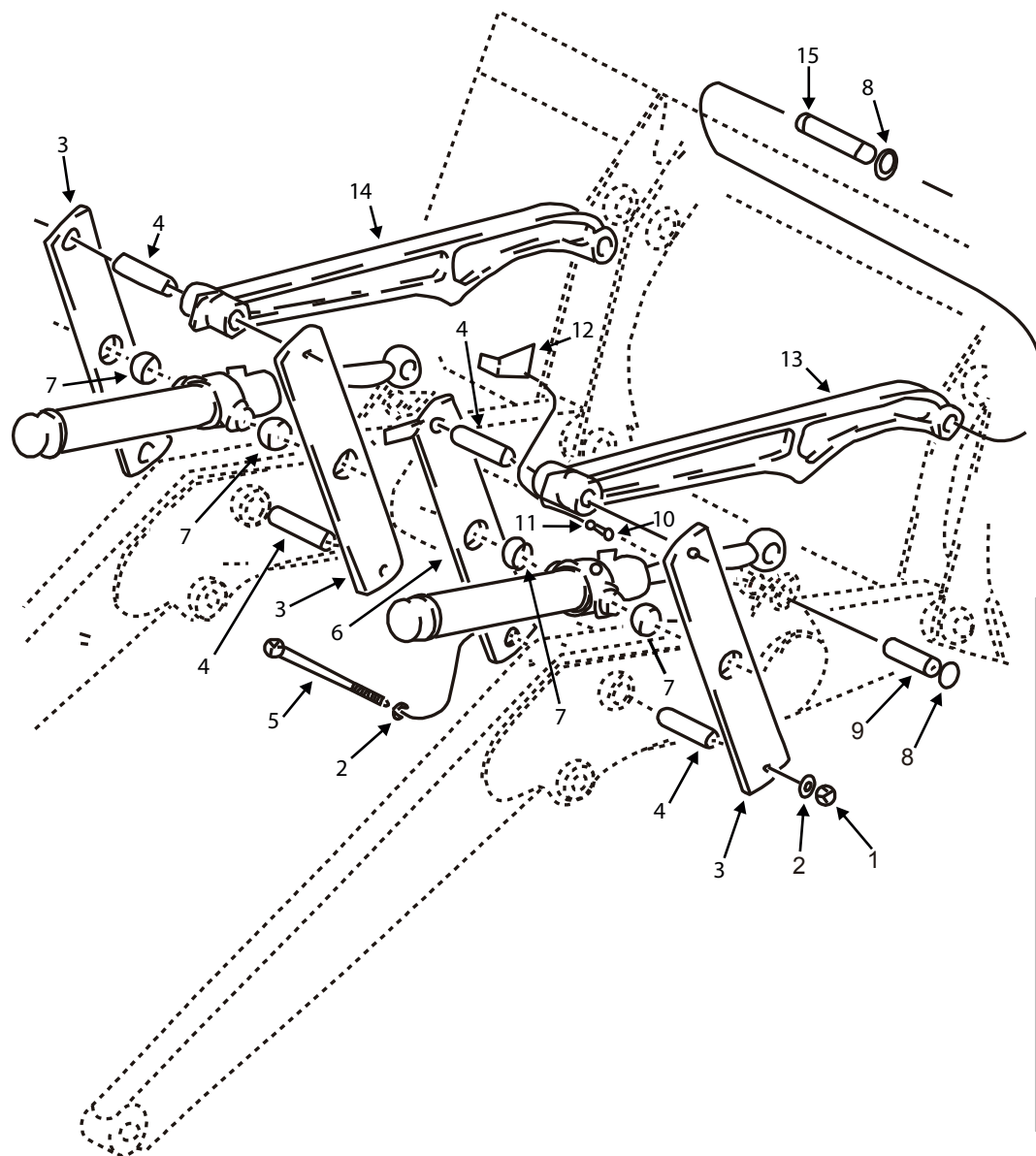
Brazo elevación	pág. 3	Bomba de aceite de transmisión ...	pág. 33	Pedales de control retropala	pág. 63
Brazo de inclinación	pág. 4	Filtro de transmisión	pág. 34	Cilindro de apoyo izquierdo	pág. 64
Balde delantero	pág. 5	Carcasa de transmisión	pág. 35	Cilindro de apoyo derecho	pág. 65
Cilindro de elevación	pág. 6	Embrague caja de transmisión	pág. 36	Dirección hidráulica	pág. 66
Cilindro de inclinación delantero	pág. 7	Eje primario y reversa	pág. 37	Sistema hidráulico 1	pág. 67
Radiador	pág. 8	Eje secundario I	pág. 38	Sistema hidráulico - Cilindro alza ..	pág. 68
Escape	pág. 9	Eje secundario II	pág. 39	Cilindro inclinación retropala	pág. 69
Filtro de aire	pág. 10	Eje salida de transmisión	pág. 40	Cilindro balde retropala	pág. 70
Soportes de motor	pág. 11	Controles de velocidad	pág. 41	Cilindro de articulación	pág. 71
Barra de mando	pág. 12	Comando cambio de marcha	pág. 42	Cilindro de apoyo	pág. 72
Rueda delantera	pág. 13	Electro válvula de transmisión	pág. 43	Salida auxiliar	pág. 73
Rueda trasera	pág. 14	Convertidor	pág. 44	Nivelador de carga	pág. 74
Diferencial delantero	pág. 15	Cabina	pág. 45	Cilindros de elevación	pág. 75
Alojamiento de diferencial	pág. 16	Capó	pág. 46	Cilindros de inclinación	pág. 76
Dirección	pág. 17	Brazo de apoyo y chasis	pág. 47	Sistema de freno I	pág. 77
Corona y piñón delantero	pág. 18	Cilindro de articulación	pág. 48	Sistema de freno II	pág. 78
Núcleo de diferencial	pág. 19	Brazo de alza	pág. 49		
Palier delantero	pág. 20	Torre de articulación	pág. 50		
Reductor de diferencial delantero I	pág. 21	Brazo y balde de retropala	pág. 51		
Reductor de diferencial delantero II	pág. 22	Cilindro de balde	pág. 52		
Diferencial trasero	pág. 23	Cilindro de inclinación retro	pág. 53		
Alojamiento de diferencial trasero	pág. 24	Cilindro de alza	pág. 54		
Corona y piñón trasero	pág. 25	Tanque de combustibles	pág. 55		
Núcleo de diferencial trasero	pág. 26	Tanque de aceite hidráulico	pág. 56		
Mecanismo de freno diferencial I	pág. 27	Control de acelerador	pág. 57		
Mecanismo de freno diferencial II	pág. 28	Palanca de cambios	pág. 58		
Mecanismo de freno diferencial III	pág. 29	Palanca de freno de mano	pág. 59		
Reductor de diferencial trasero I	pág. 30	Palanca comando de mano	pág. 60		
Reductor de diferencial trasero II	pág. 31	Soporte palanca de control	pág. 61		
Caja de transmisión	pág. 32	Palancas control de retropala	pág. 62		

1- BRAZO ELEVACIÓN



PIEZA	CANT	DESC RIPCIÓN	CÓDIGO
1	6	ARO SEEGER 50	
2	16	ARANDELA	MIWZ30.01.002
3	2	PERNO CILINDRO ELEV TRASERO	MIWZ30.01.003
4	6	ARANDELA	MIWZ30.01.004
5	1	EJE BRAZO ELEVACION PALA	MIWZ30.01.005
6	4	BUJE BRAZO ELEV TRASERO	MIWZ30.01.006
7	2	ALEMITE M10X1	
8	1	PERNO	MIWZ30.01.008
9	1	PIN TRABA	MIWZ30.01.009
10	1	SEGURO BRAZO ELEVACION	MIWZ30.01.010
11	5	ARANDELA 10	
12	5	TUERCA M10	
13	1	BRAZO ELEVACION	MIWZ30.01.013
14	4	BUJE BRAZO ELEV DELANT	MIWZ30.01.014
15	2	PERNO BRAZO ELEV DELANT	MIWZ30.01.015
16	8	ARO SEEGER 40	
17	4	BUJE	MIWZ30.01.017
18	1	PERNO CILINDRO ELEV DELANT	MIWZ30.01.018

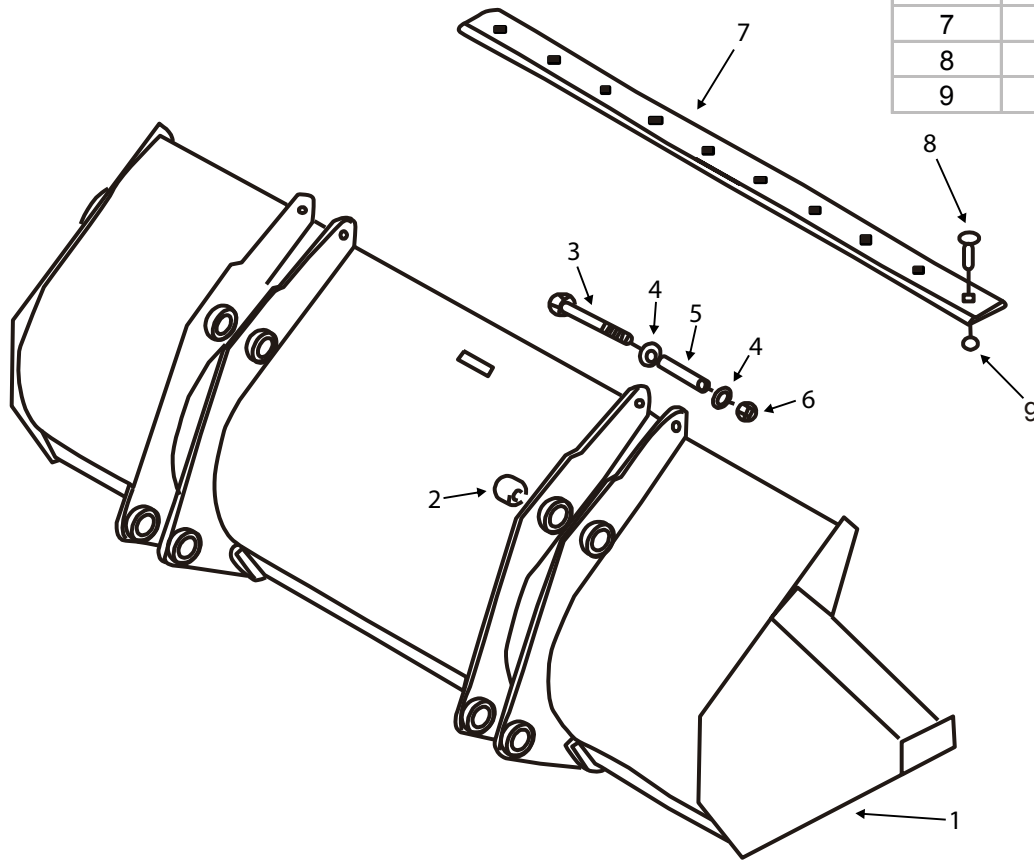
2- BRAZO DE INCLINACIÓN



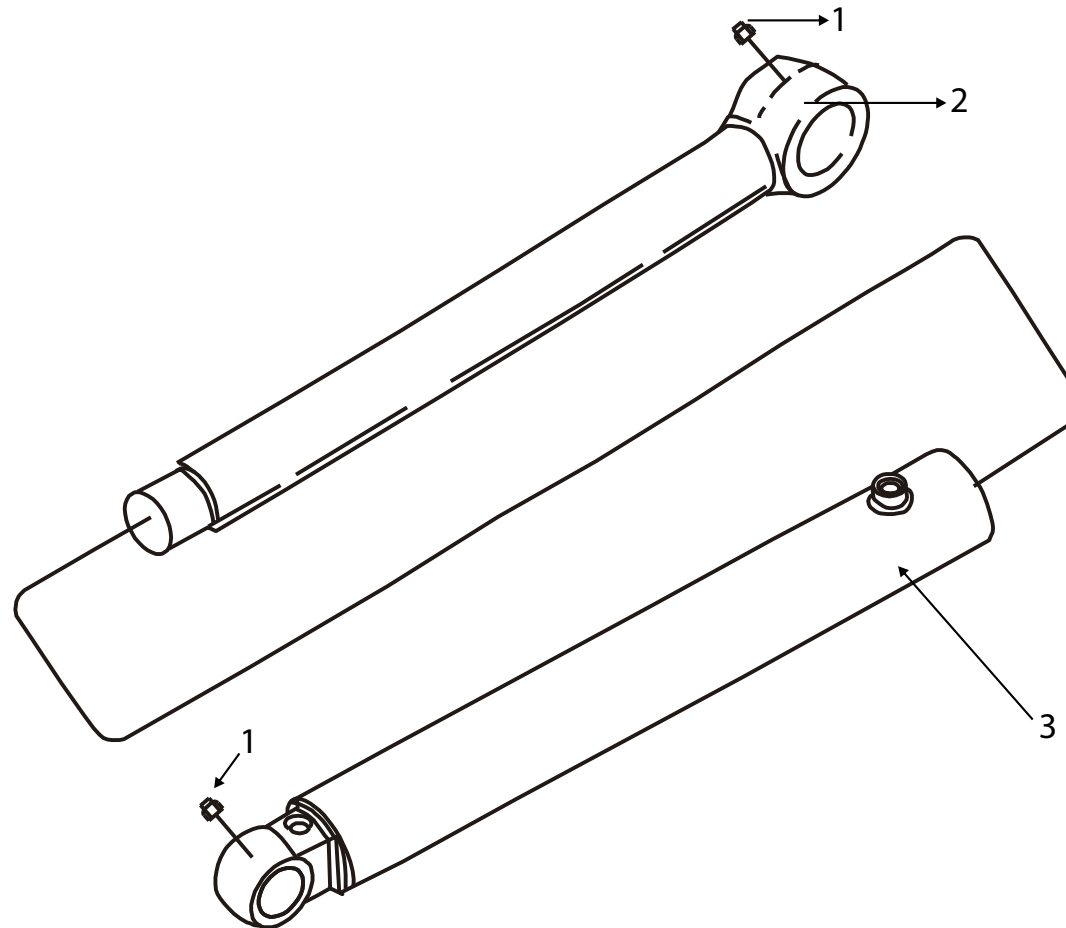
PIEZA	CANT	DESCRIPCION	CODIGO
1	4	TUERCA M20	
2	4	ARANDELA 20	
3	3	PLACA DE INCLIN 1	MIWZ30.02.003
4	4	PERNO DE PLACA INCLIN	MIWZ30.02.004
5	4	BULON M20X190	
6	1	PLACA DE INCLIN 2	MIWZ30.02.006
7	4	BUJE DE PLACA INCLINACION	MIWZ30.02.007
8	8	ARO SEGURO 40	
9	2	PERNO CILINDRO INCL DELANT	MIWZ30.02.009
10	2	BULON M8X15	
11	2	ARANDELA 8	
12	1	PUNTERO	MIWZ30.02.012
13	1	BRAZO INCLINACION DER.	MIWZ30.02.013
14	1	BRAZO INCLINACION IZQ.	MIWZ30.02.014
15	2	PERNO DE CONECTOR	MIWZ30.02.015

3- BALDE DELANTERO

PIEZA	CANT	DESCRIPCION	CODIGO
1	1	BALDE	MIWZ30.03.001
2	8	BUJE DE BALDE	MIWZ30.03.002
3	2	BULON M16X120	
4	14	ARANDELA 16	
5	2	ESPACIADOR	MIWZ30.03.005
6	2	TUERCA M16	
7	1	CUCHILLA DE PALA	MIWZ30.03.007
8	10	BULON MDE CUCHILLA	MIWZ30.03.008
9	10	TUERCA DE CUCHILLA	MIWZ30.03.009

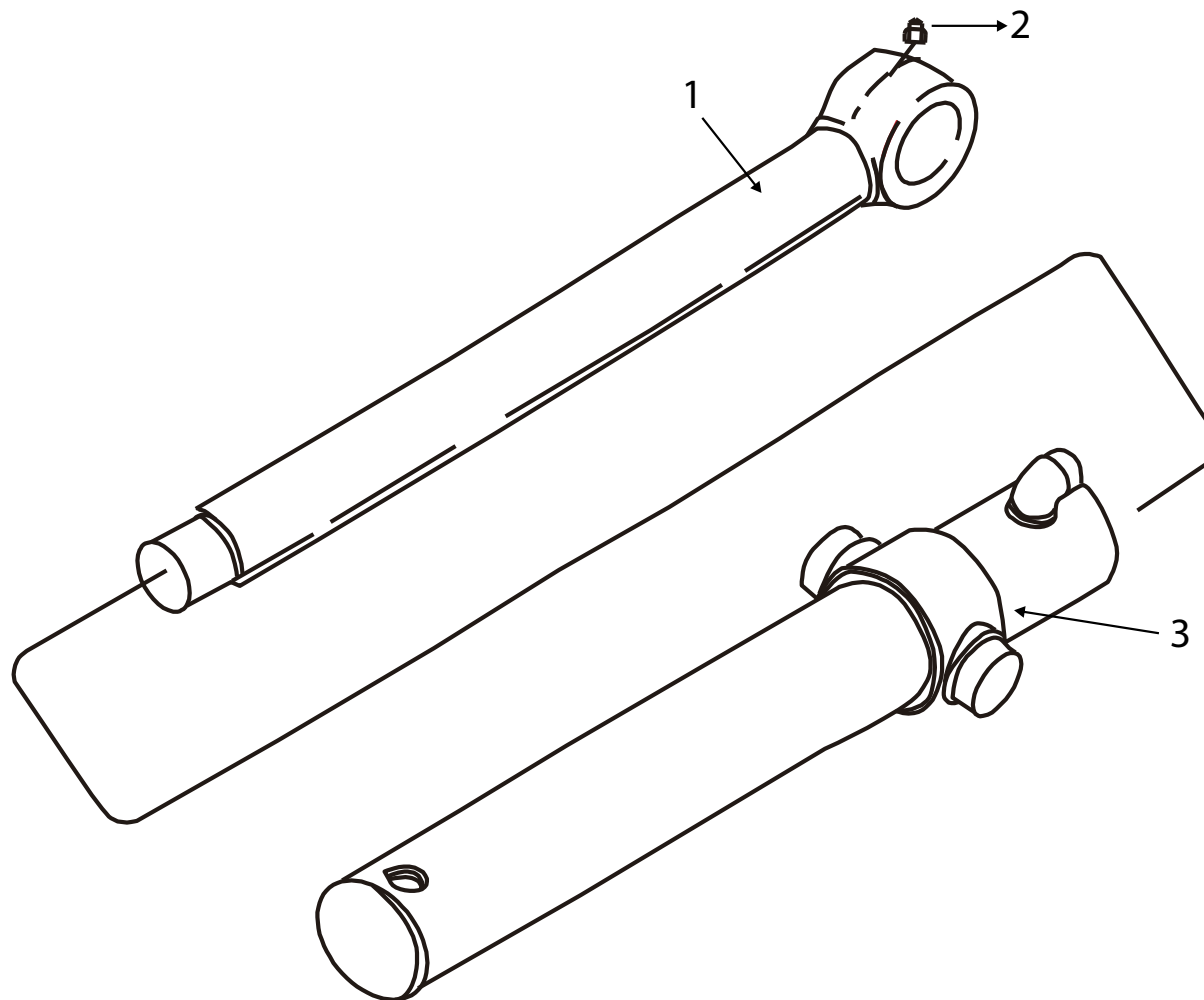


4- CILINDRO DE ELEVACIÓN



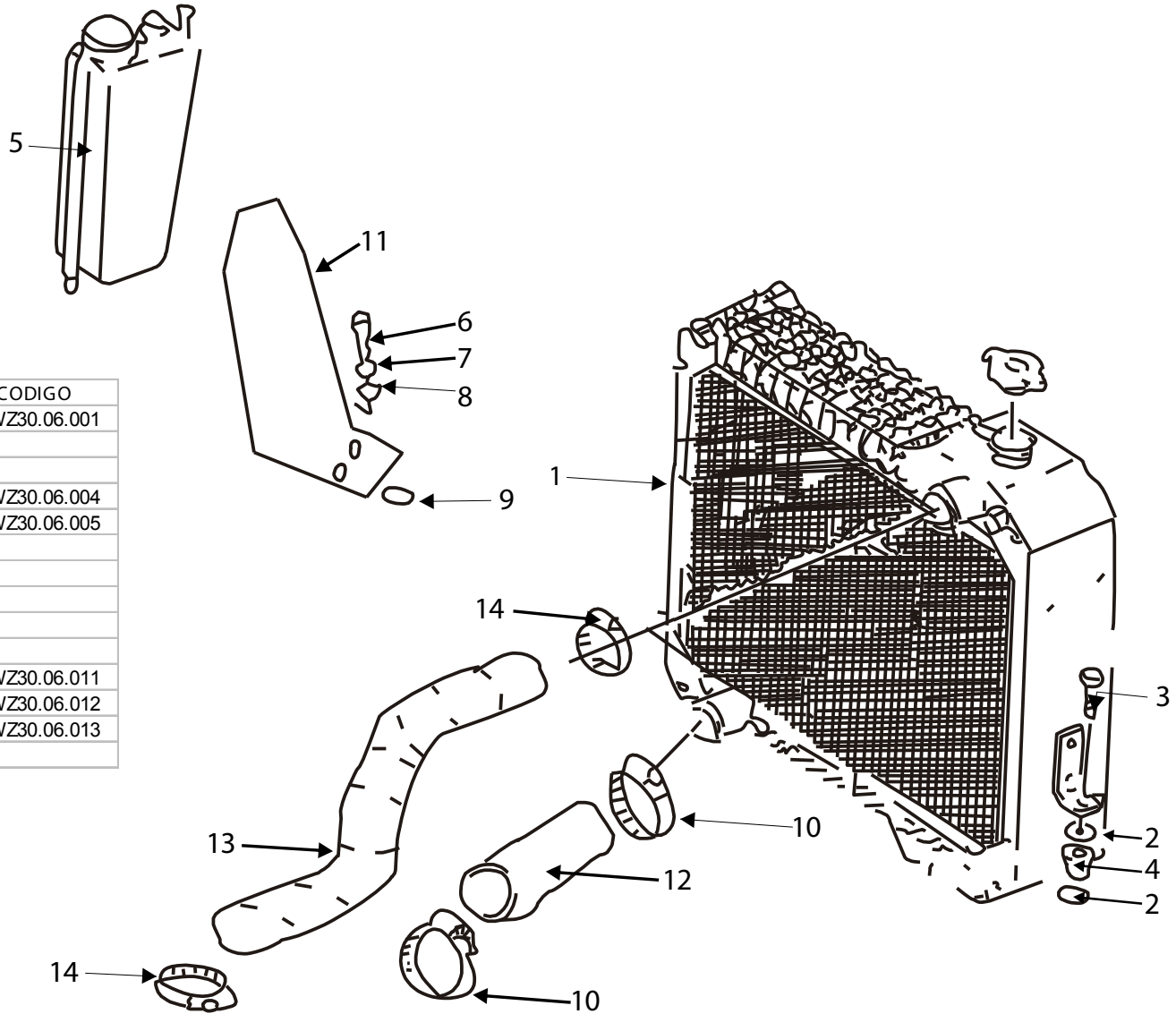
PIEZA	CANT	DESCRIPCION	CODIGO
1	2	ALEMITE M10X1	
2	1	VASTAGO CILINDRO ELEVACION	MIWZ30.04.002
3	1	ALOJAMIENTO VASTAGO CILIND. ELEV	MIWZ30.04.003

5- CILINDRO DE INCLINACIÓN DELANTERO



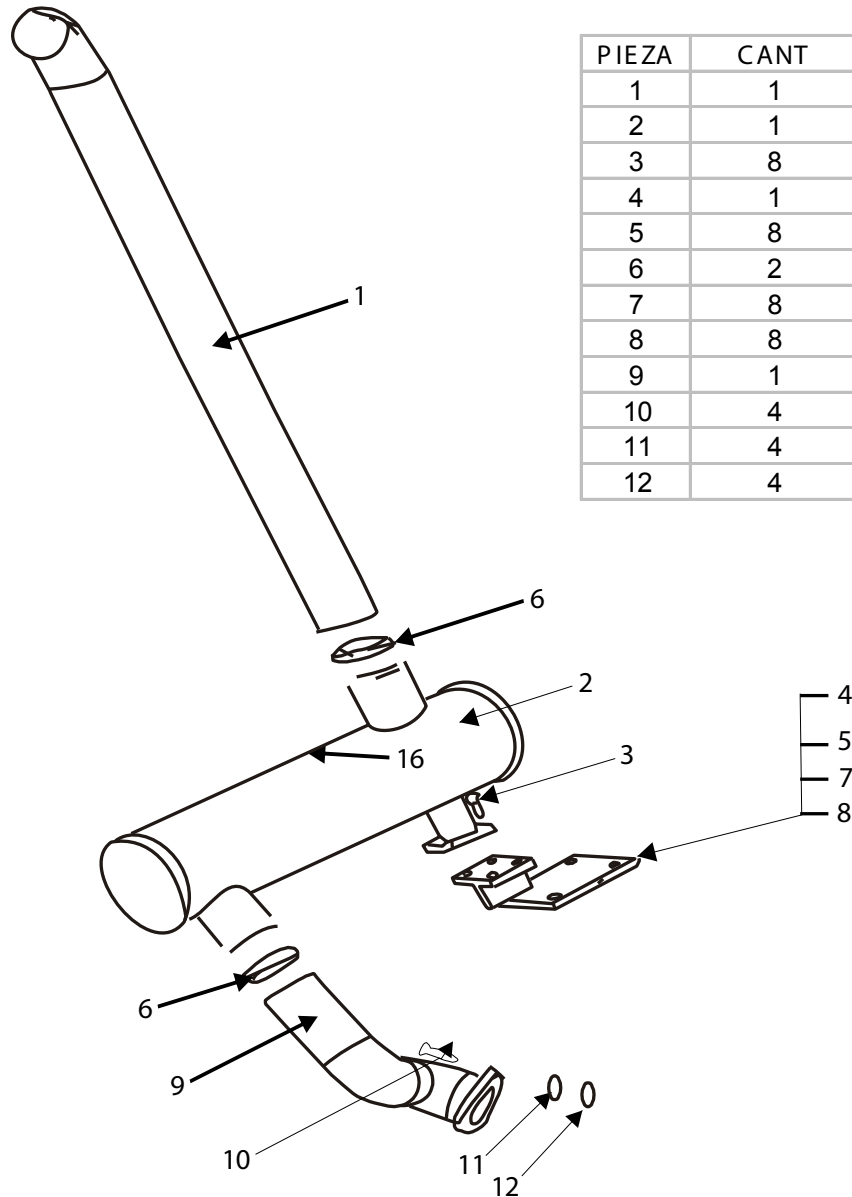
PIEZA	CANT	DESCRIPCION	CODIGO
1	1	VASTAGO CILINDRO INCL DELANT	MIWZ30.05.001
2	1	ALEMITE M10X1	
3	1	ALOJAMIENTO VASTAGO C. INCLIN DEL.	MIWZ30.05.003

6- RADIADOR



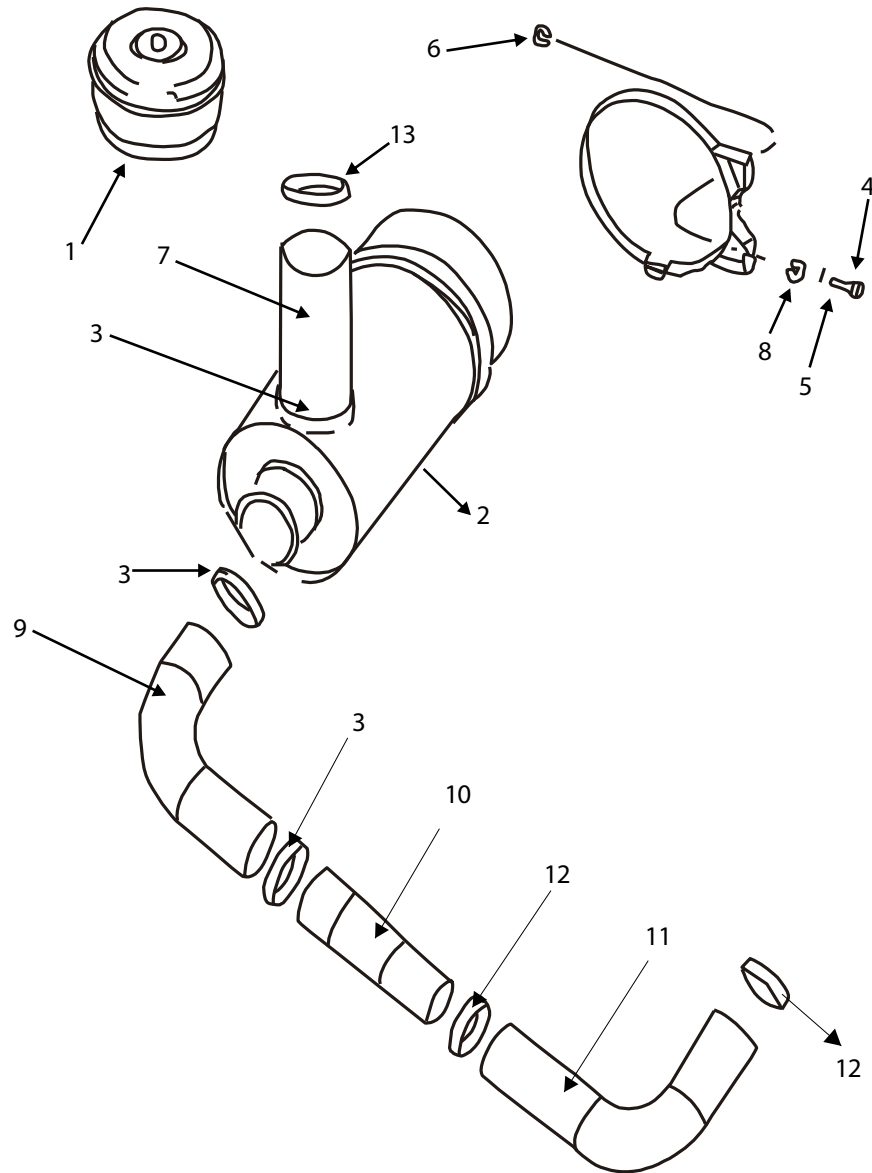
PIEZA	CANT	DESC RIPI ION	CODIGO
1	1	RADIADOR	MIWZ30.06.001
2	4	ARANDELA 12	
3	2	BULON M12X50	
4	2	TACO AISLANTE	MIWZ30.06.004
5	1	TANQUE RESERVA	MIWZ30.06.005
6	2	BULON M8X16	
7	2	ARANDELA 8	
8	2	ARANDELA 8	
9	2	TUERCA M8	
10	2	ABRAZADERA Ø55	
11	1	SOPORTE RADIADOR	MIWZ30.06.011
12	1	MANGUERA SALIDA RADIADOR	MIWZ30.06.012
13	1	MANGUERA ENTRADA RADIADOR	MIWZ30.06.013
14	2	ABRAZADERA Ø65	

7- ESCAPE



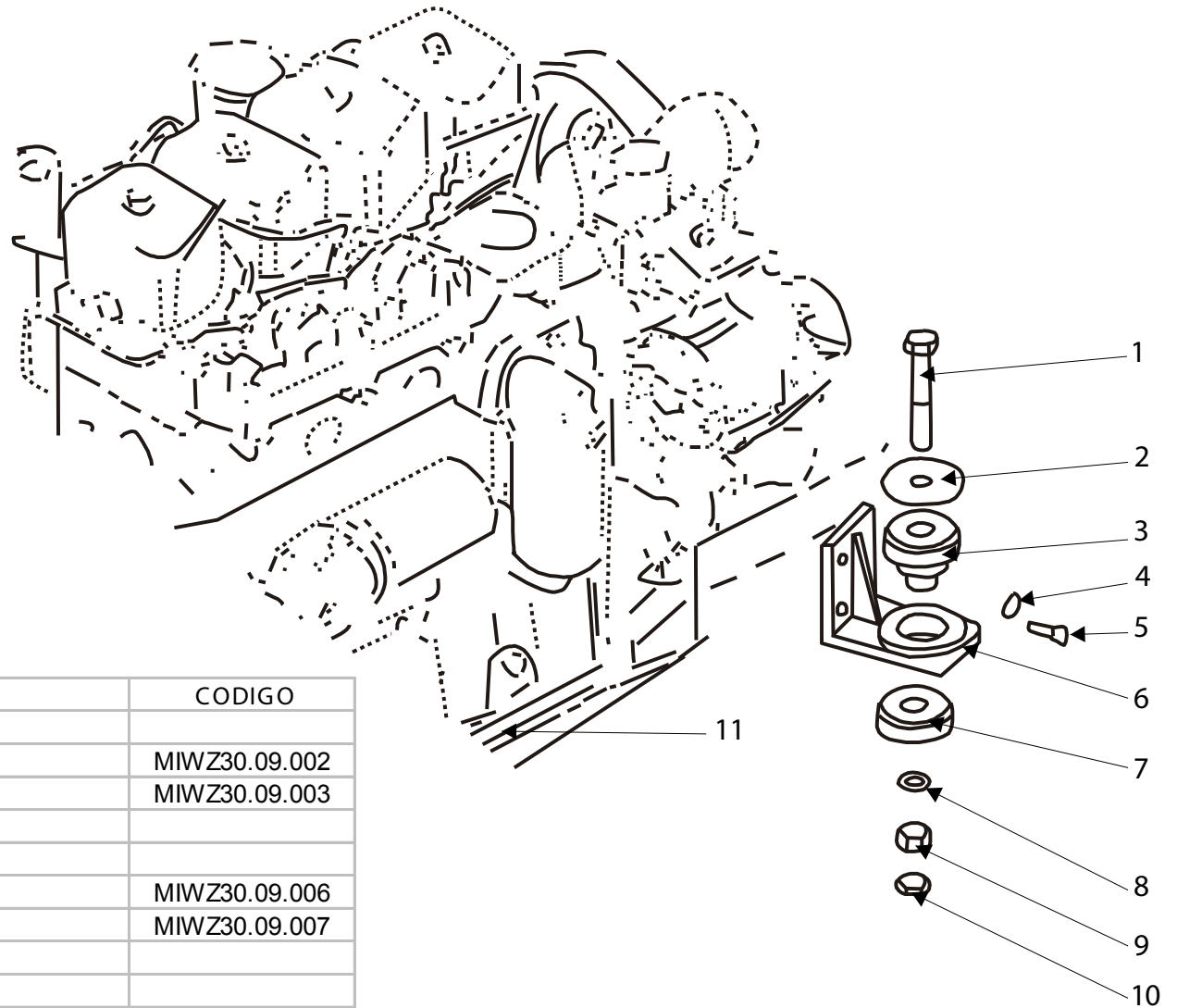
PIEZA	CANT	DESCRIPCION	CODIGO
1	1	CAÑO SALIDA ESCAPE	MIWZ30.07.001
2	1	SILENCIADOR	MIWZ30.07.002
3	8	BULON M8X30	
4	1	SOPORTE DE SILENCIADOR	MIWZ30.07.004
5	8	ARANDELA 8	
6	2	ABRAZADERA Ø92	
7	8	ARANDELA 8	
8	8	TUERCA M8	
9	1	TUBO SALIDA A SILENCIADOR	MIWZ30.07.009
10	4	BULON M8X40	
11	4	ARANDELA 8	
12	4	ARANDELA 8	

8- FILTRO DE AIRE



PIEZA	CANT	DESCRIPCION	CODIGO
1	1	PREFILTRO	MIWZ30.08.001
2	1	CARCASA DE FILTRO AIRE	MIWZ30.08.002
3	3	ABRAZADERA Ø92	
4	2	BULON M10X25	
5	2	ARANDELA 10	
6	2	TUERCA M10	
7	1	TUBO ENTRADA AIRE	MIWZ30.08.007
8	3	ARANDELA 10	
9	1	CODO ENTRADA FILTRO I	MIWZ30.08.009
10	1	TUBO UNION	MIWZ30.08.010
11	1	CODO ENTRADA FILTRO II	MIWZ30.08.011
12	2	ABRAZADERA Ø75	
13	1	ABRAZADERA Ø110	
		FILTRO DE AIRE COMPLETO	MIWZ30.08.015

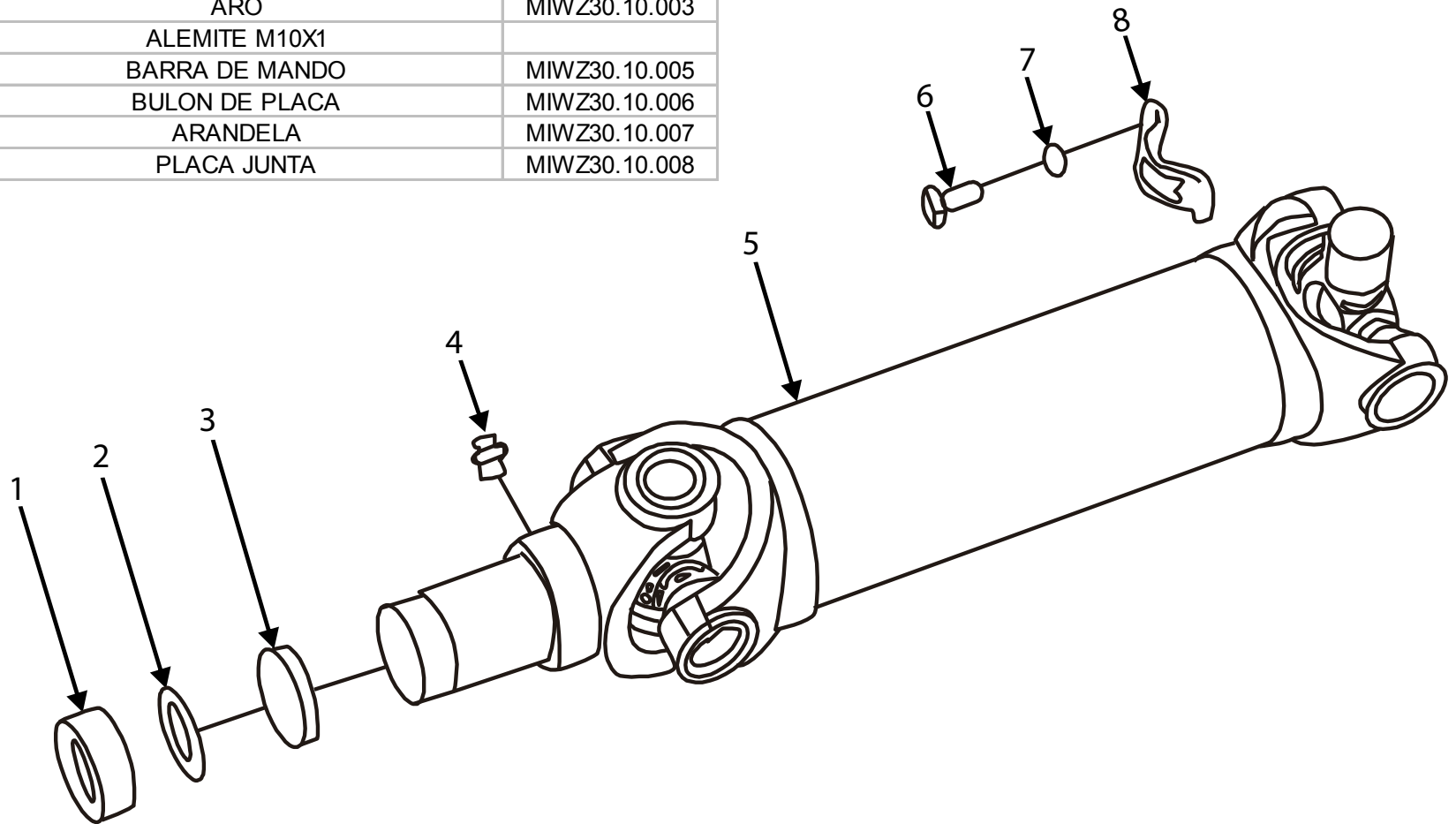
9- SOPORTES DE MOTOR



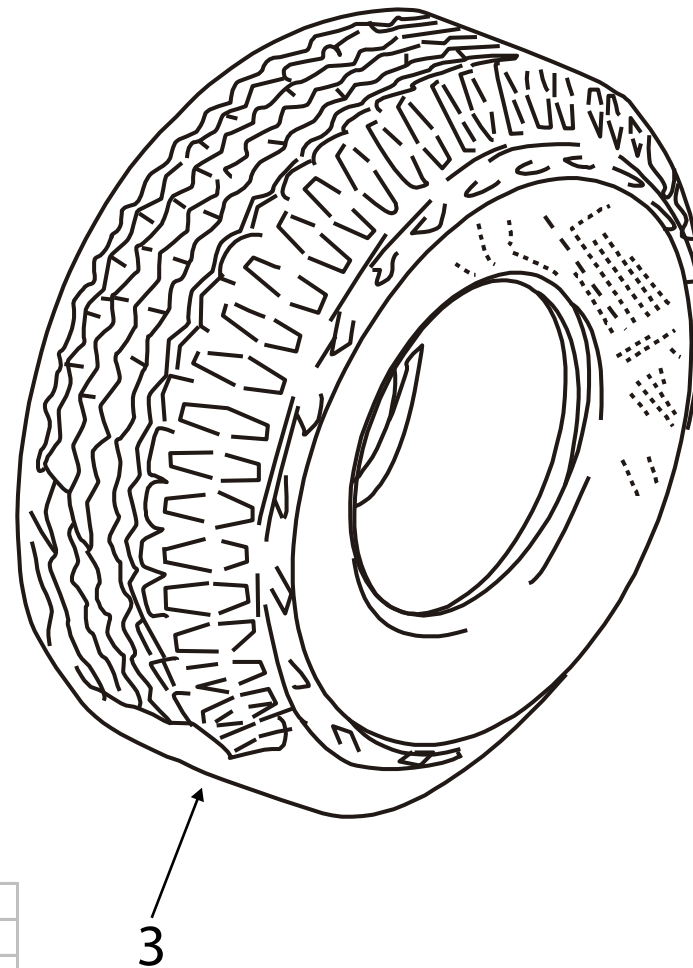
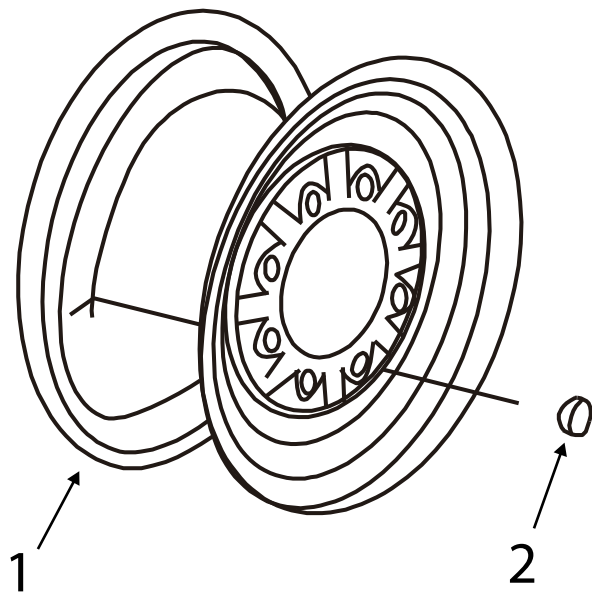
PIEZA	CANT	DESCRIPCION	CODIGO
1	2	BULON M20X130	
2	4	ARANDELA	MIWZ30.09.002
3	2	TACO DE MOTOR I	MIWZ30.09.003
4	8	ARANDELA 12	
5	8	BULON M12X40	
6	1	SOPORTE DE MOTOR	MIWZ30.09.006
7	2	TACO DE MOTOR II	MIWZ30.09.007
8	2	ARANDELA 20	
9	2	TUERCA M20	
10	2	TUERCA M20	
11	1	MOTOR WP4G95E221	

10- BARRA DE MANDO

PIEZA	CANT	DESCRIPCION	CODIGO
1	1	COVERTOR DE EJE	MIWZ30.10.001
2	1	ARANDELA	MIWZ30.10.002
3	1	ARO	MIWZ30.10.003
4	1	ALEMITE M10X1	
5	1	BARRA DE MANDO	MIWZ30.10.005
6	4	BULON DE PLACA	MIWZ30.10.006
7	4	ARANDELA	MIWZ30.10.007
8	2	PLACA JUNTA	MIWZ30.10.008

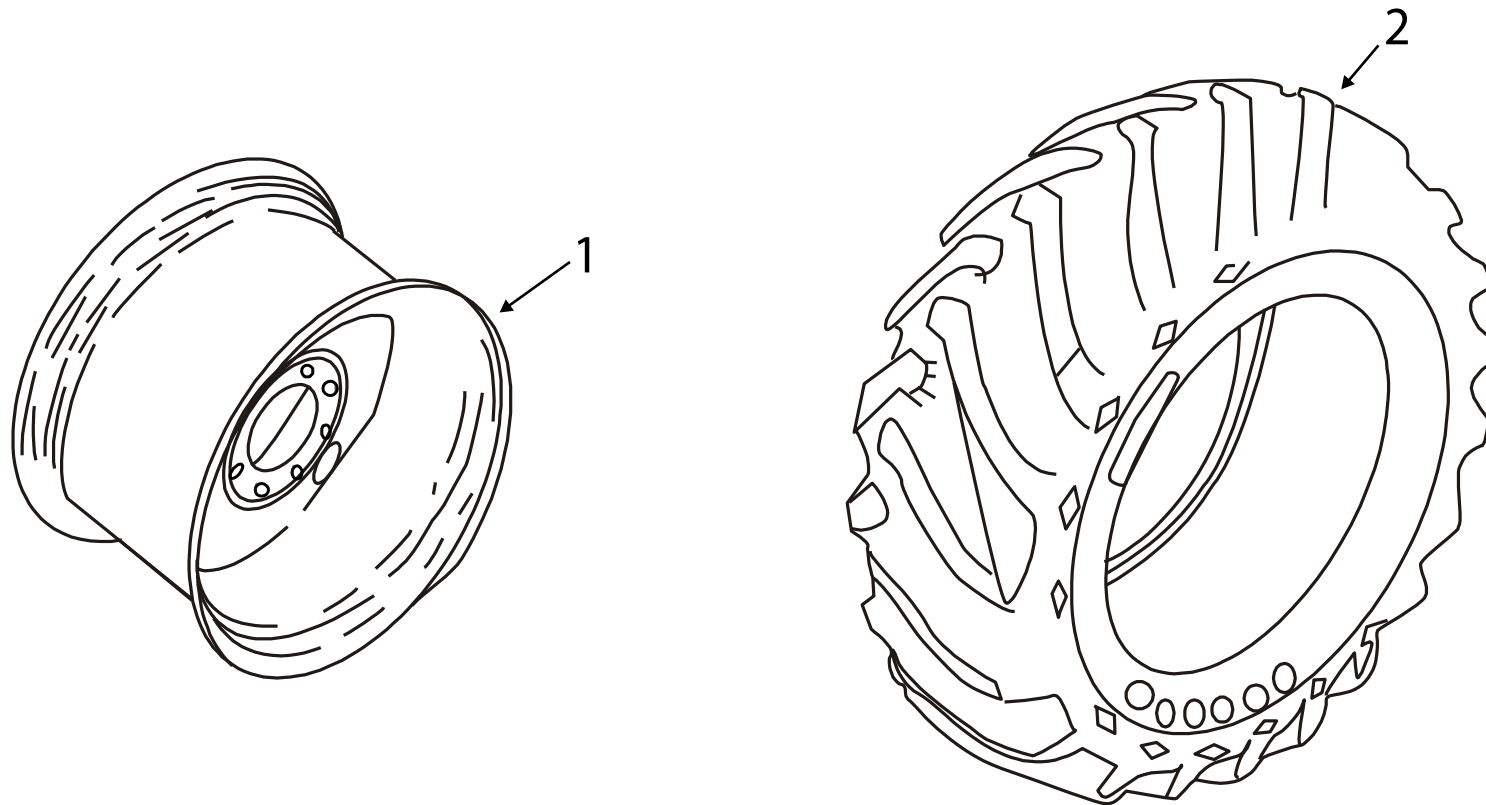


11- RUEDA DELANTERA



PIEZA	CANT	DESCRIPCION	CODIGO
	2	RUEDA DELANTERA COMPLETA	MIWZ30.11.000
1	2	LLANTA DELANTERA	MIWZ30.11.001
2	16	TUERCA M18X1.5	
3	2	CUBIERTA 14-17.5	MIWZ30.11.003

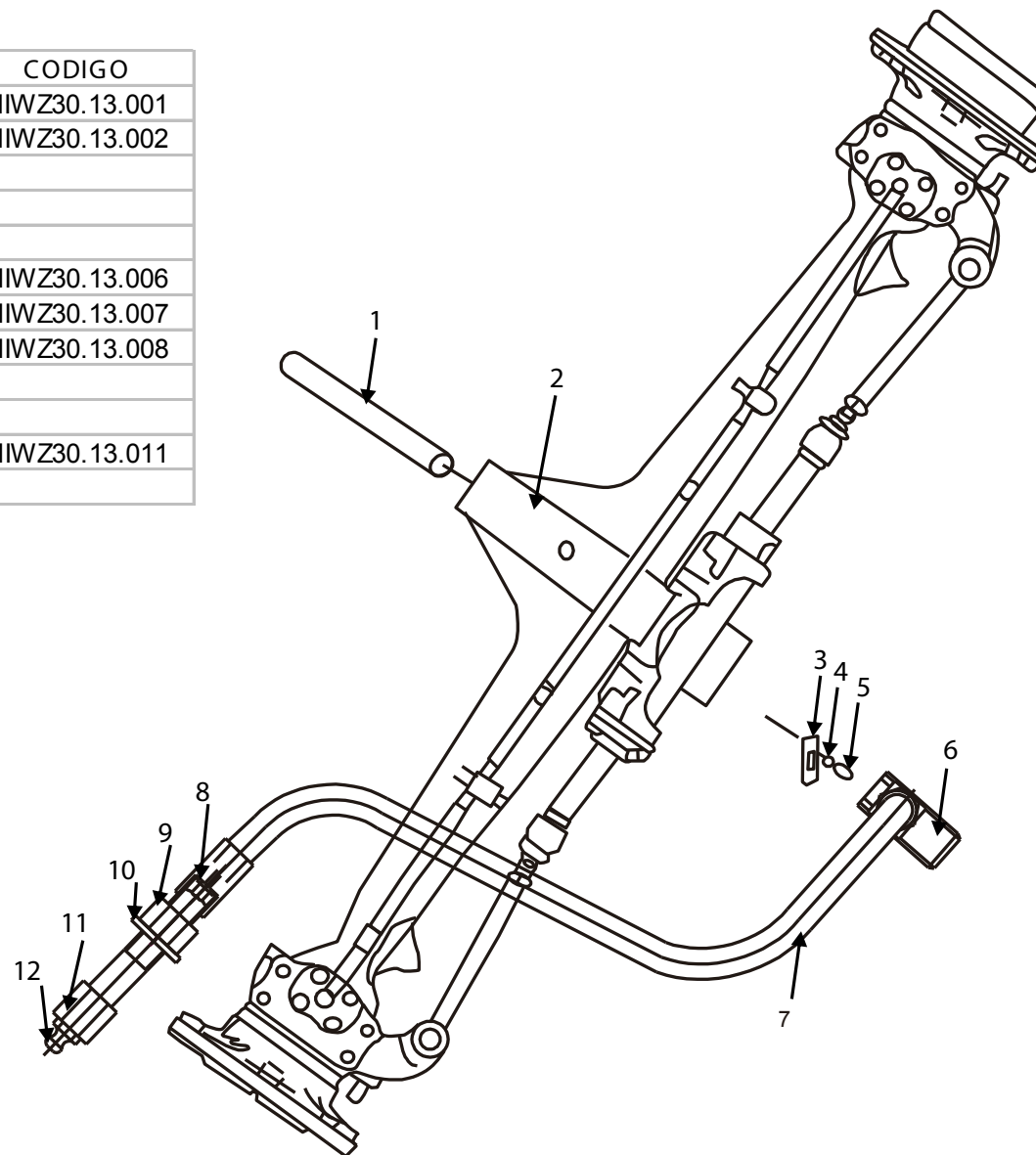
12- RUEDA TRASERA



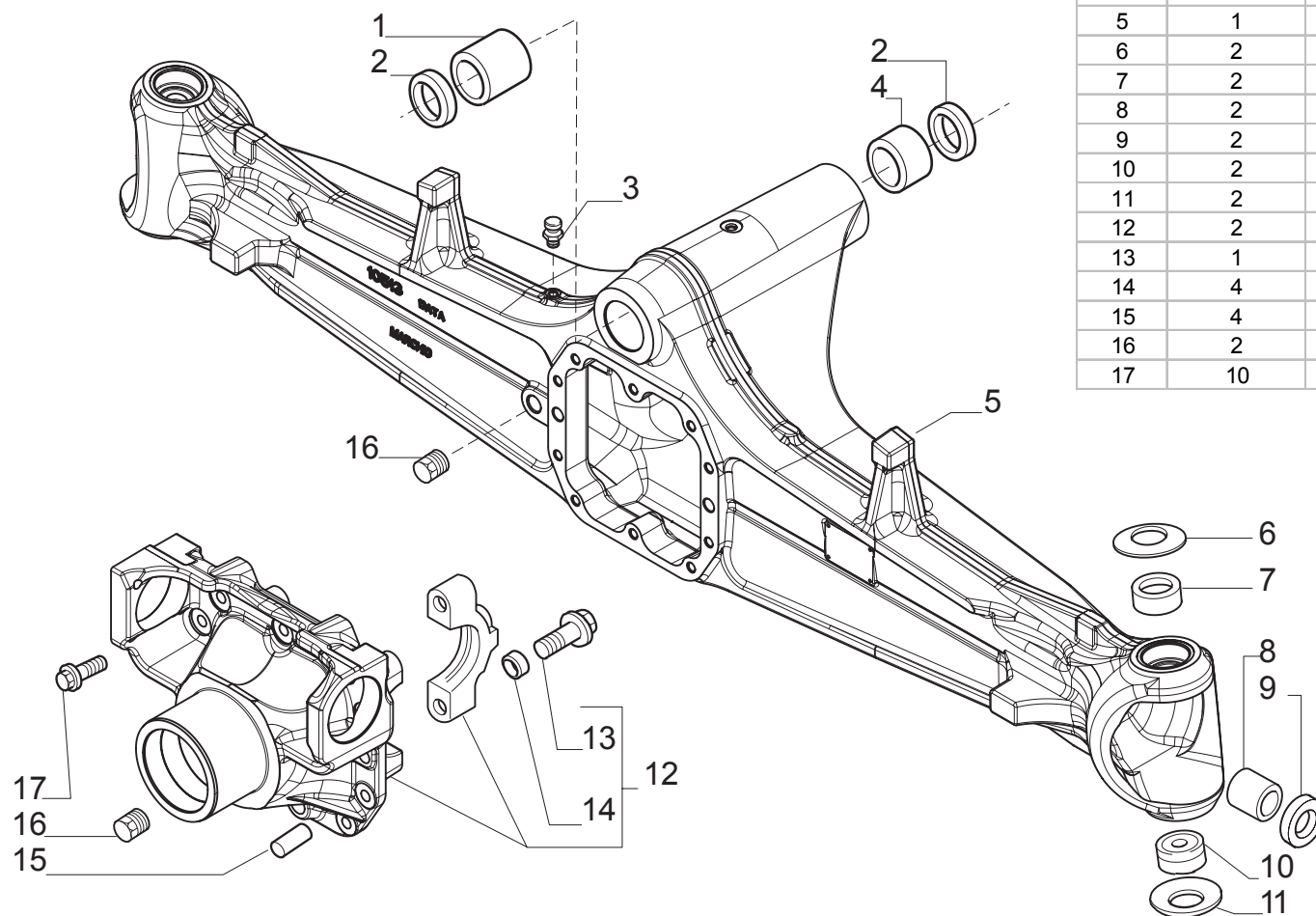
CANT	DESC RIPC ION	CODIGO
2	RUEDA TRASERA COMPLETA	MIWZ30.12.000
2	LLANTA TRASERA	MIWZ30.12.001
2	CUBIERTA TRASERA 19.5-24	MIWZ30.12.002

13- DIFERENCIAL DELANTERO

PIEZA	CANT	DESCRIPCION	CODIGO
1	1	PERNO	MIWZ30.13.001
2	1	DIFERENCIAL DELANTERO COMPLETO	MIWZ30.13.002
3	1	PLACA	
4	2	ARANDELA	
5	2	BULON M10X35	
6	1		MIWZ30.13.006
7	1	ADAPTADOR DE ALEMITE 2	MIWZ30.13.007
8	2	SELLO 5X18	MIWZ30.13.008
9	1	TUERCA 12X1.5	
10	1	ARANDELA 12	
11	1	ADAPTADOR DE ALEMITE 1	MIWZ30.13.011
12	1	ALEMITE M10X1	



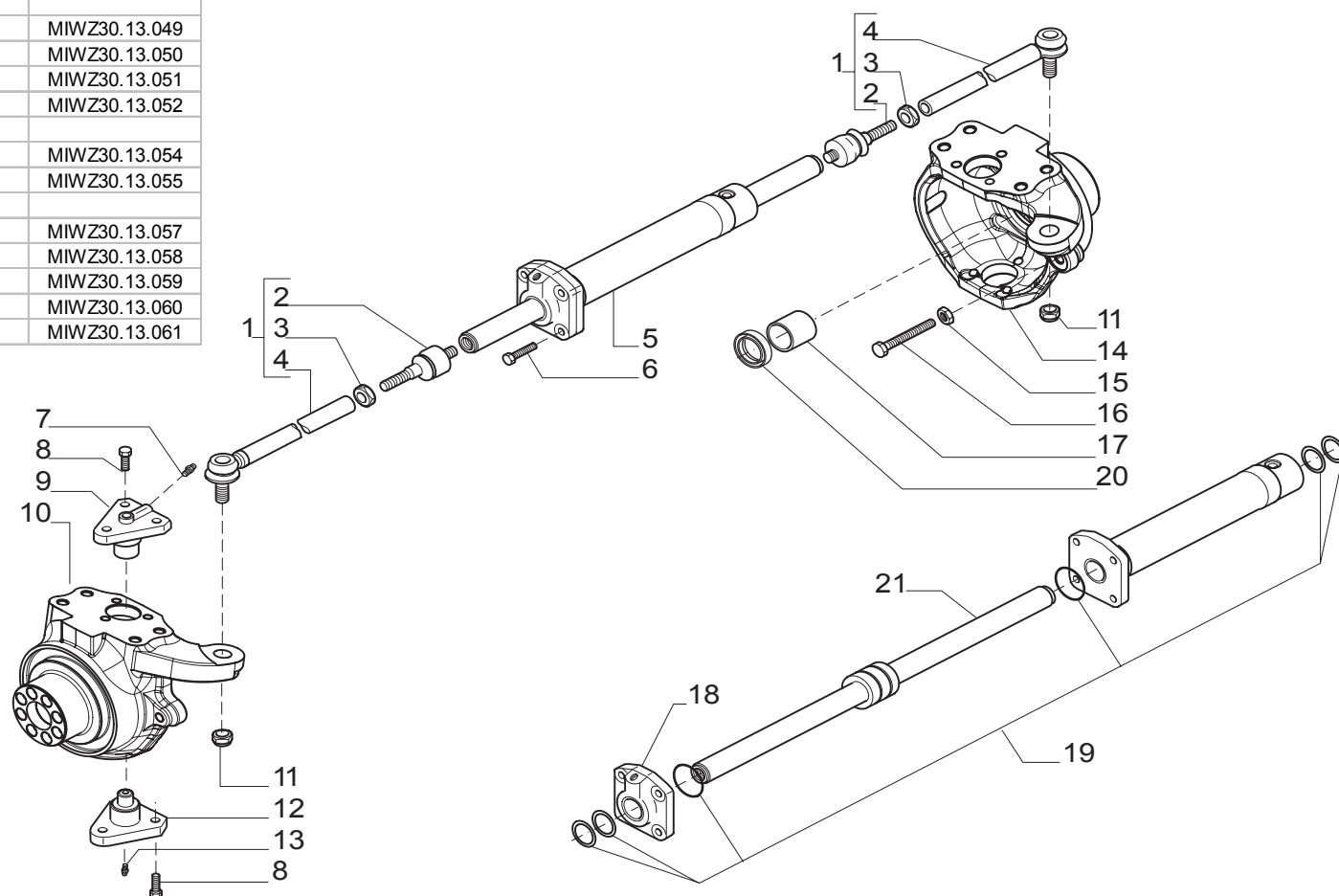
14- ALOJAMIENTO DE DIFERENCIAL



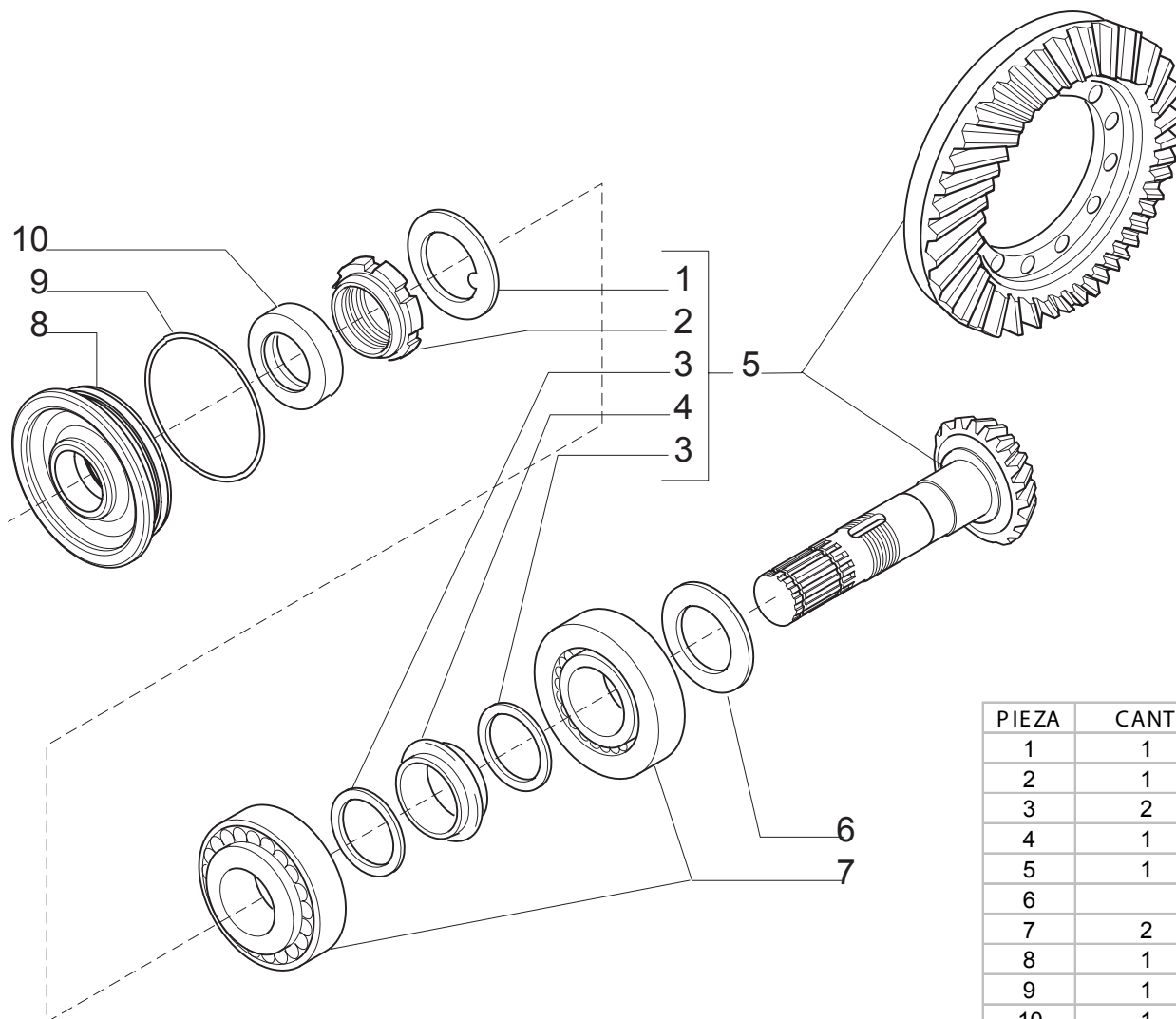
PIEZA	CANT	DESCRIPCION	CODIGO
1	1	BUJE 60X50.19X54	MIWZ30.13.021
2	2	RETEN	MIWZ30.13.022
3	1	RESPIRADERO	MIWZ30.13.023
4	1	BUJE	MIWZ30.13.024
5	1	ALOJAMIENTO DIFERENCIAL DEL.	MIWZ30.13.025
6	2	ARANDELA CONICA	MIWZ30.13.026
7	2	BUJE	MIWZ30.13.027
8	2	ARANDELA	MIWZ30.13.028
9	2	RETEN	MIWZ30.13.029
10	2	RODAMIENTO	MIWZ30.13.030
11	2	ARANDELA CONICA	MIWZ30.13.031
12	2	CARCASA NUCLE DIFERENCIAL DEL.	MIWZ30.13.032
13	1	BULON M14X75	MIWZ30.13.033
14	4	BUJE CENTRADOR	MIWZ30.13.034
15	4	PIN 15X35	MIWZ30.13.035
16	2	TAPON DE ACEITE M22X1.5	MIWZ30.13.036
17	10	BULON M12X1.75X33	

13.2- DIRECCIÓN

PIEZA	CANT	DESCRIPCION	CODIGO
1	2	BRAZO DE DIRECCION COMPLETO	MIWZ30.13.041
2	2	MUÑON DE DIRECCION	MIWZ30.13.042
3	2	TUERCA M18X1.5	
4	2	EXTREMO DE DIRECCION	MIWZ30.13.044
5	1	CILINDRO DE DIRECCION	MIWZ30.13.045
6	4	BULON M12X45	
7	2	ALEMITE	MIWZ30.13.047
8	12	BULON M12X1.75X30	
9	2	PERNO TAPA SUP.	MIWZ30.13.049
10	1	ALOJAMIENTO PALIER IZQ.	MIWZ30.13.050
11	2	TUERCA M18X1.5	MIWZ30.13.051
12	2	PERNO TAPA INF	MIWZ30.13.052
13	2	ALEMITE	
14	1	ALOJAMIENTO PALIER DER.	MIWZ30.13.054
15	2	TUERCA M16	MIWZ30.13.055
16	2	BULON M16X75	
17	2	BUJE	MIWZ30.13.057
18	1	CABEZA CILIND. DIRECCION	MIWZ30.13.058
19	1	JGO SELLOS CILINDRO	MIWZ30.13.059
20	2	RETEN	MIWZ30.13.060
21	1	VASTAGO CILIND. DIRECCION	MIWZ30.13.061

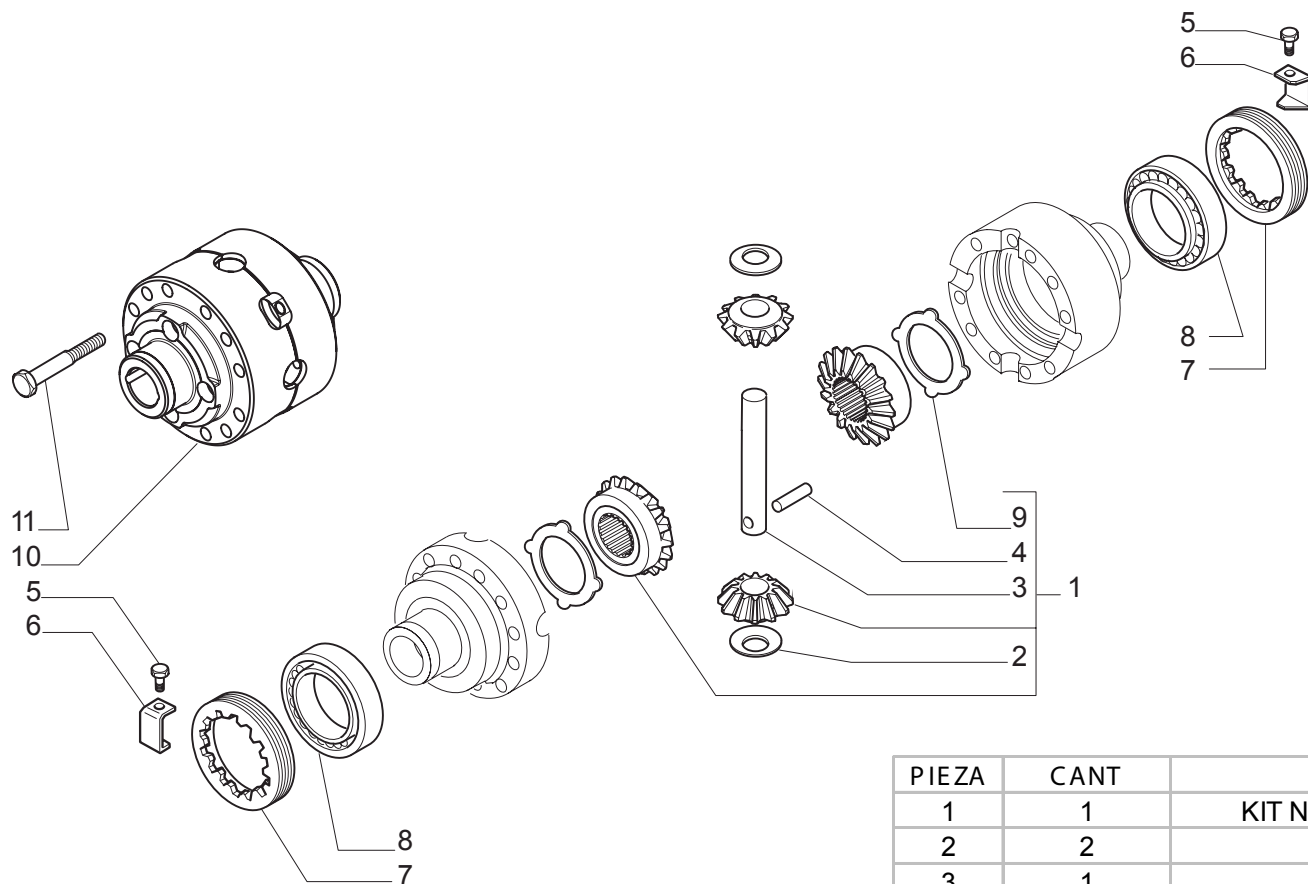


13.3 - CORONA Y PIÑÓN DELANTERO



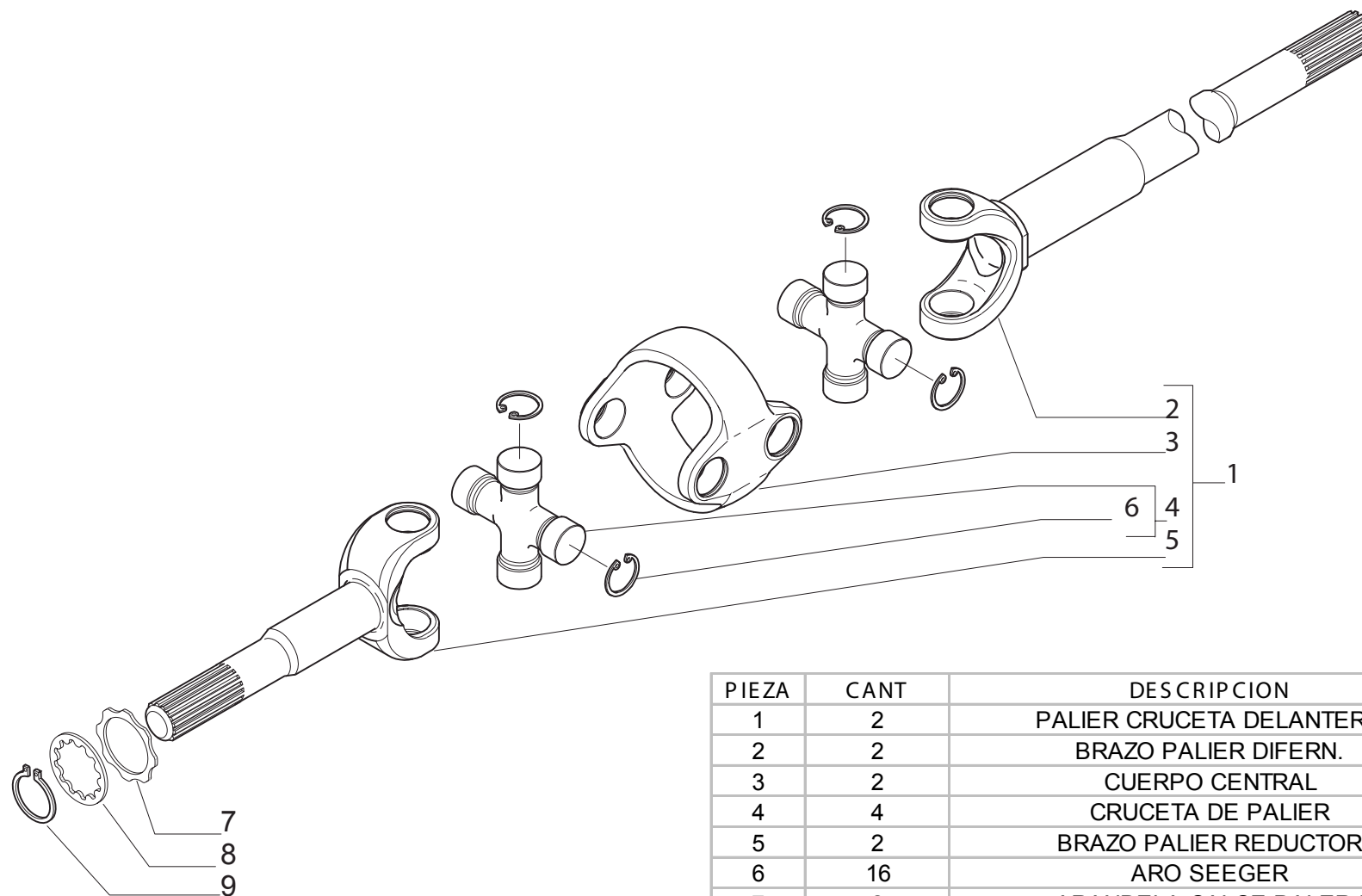
PIEZA	CANT	DESCRIPCION	CODIGO
1	1	ARANDELA TRABA	MIWZ30.13.071
2	1	TUERCA REDONDA M40X1.5	MIWZ30.13.072
3	2	ARANDELA 50X40X2	MIWZ30.13.073
4	1	ESPACIADOR PLEGABLE	MIWZ30.13.074
5	1	PIÑON - CORONA JGO DELANTERO	MIWZ30.13.075
6		CALCE	MIWZ30.13.076
7	2	RODAMIENTO	MIWZ30.13.077
8	1	COVERTOR	MIWZ30.13.078
9	1	O-RING	MIWZ30.13.079
10	1	RETEN	MIWZ30.13.080

13.4- NÚCLEO DE DIFERENCIAL



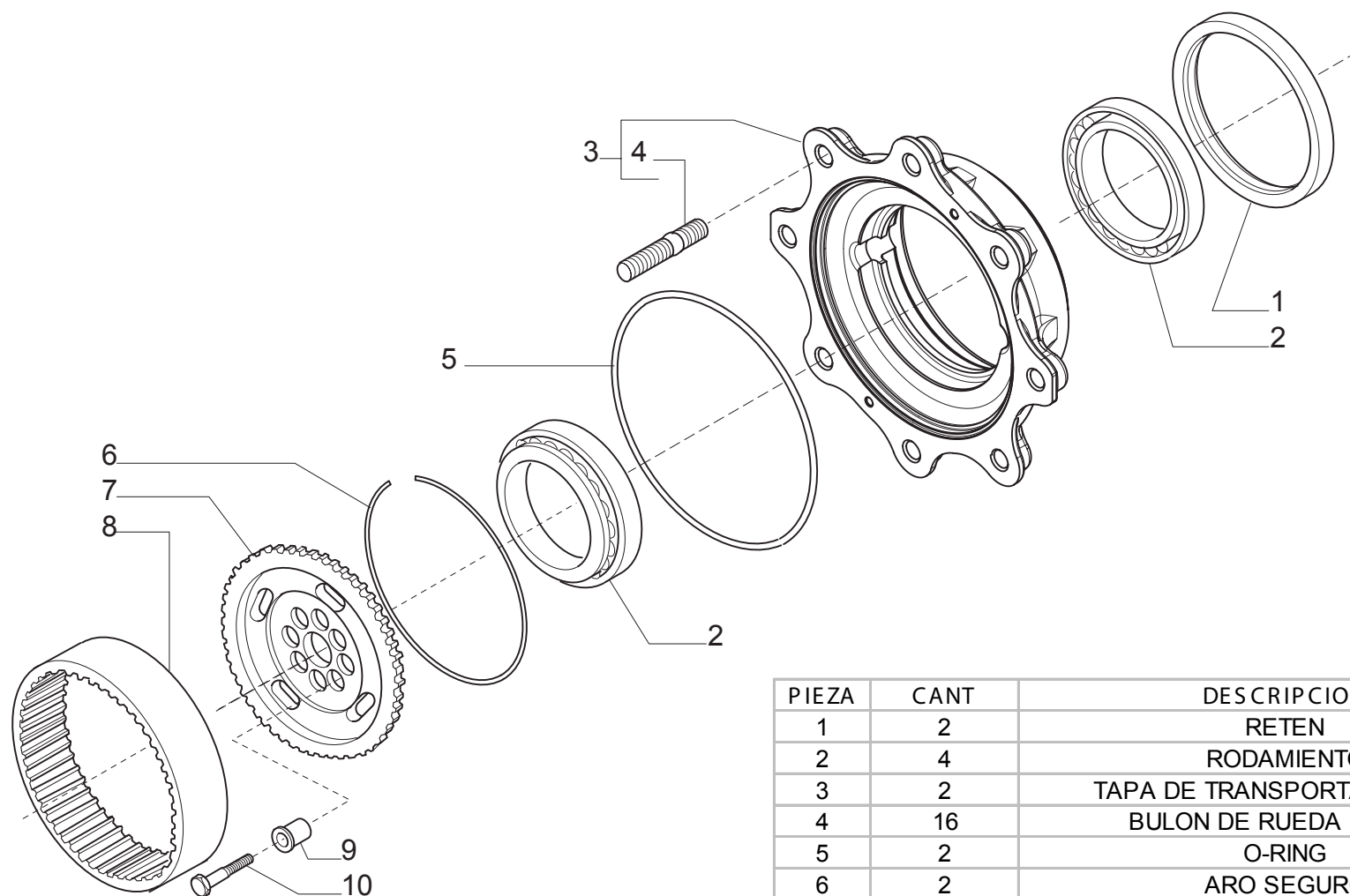
PIEZA	CANT	DESCRIPCION	CODIGO
1	1	KIT NUCLEO DIFERENCIAL DELANT	MIWZ30.13.091
2	2	ARANDELA DE SATELITE	MIWZ30.13.092
3	1	CRUCETA	MIWZ30.13.093
4	1	PIN 7X40	MIWZ30.13.094
5	2	TORNILLO M6X10	MIWZ30.13.095
6	2	PLACA TRABA	MIWZ30.13.096
7	2	TUERCA SOPORTE JAULA	MIWZ30.13.097
8	2	RODAMIENTO	MIWZ30.13.098
9	2	PLACA GUIA	MIWZ30.13.099
10	1	JAULA DE DIFERENCIAL DEL.	MIWZ30.13.100
11	12	BULON M10X1.5X75	

13.5- PALIER DELANTERO



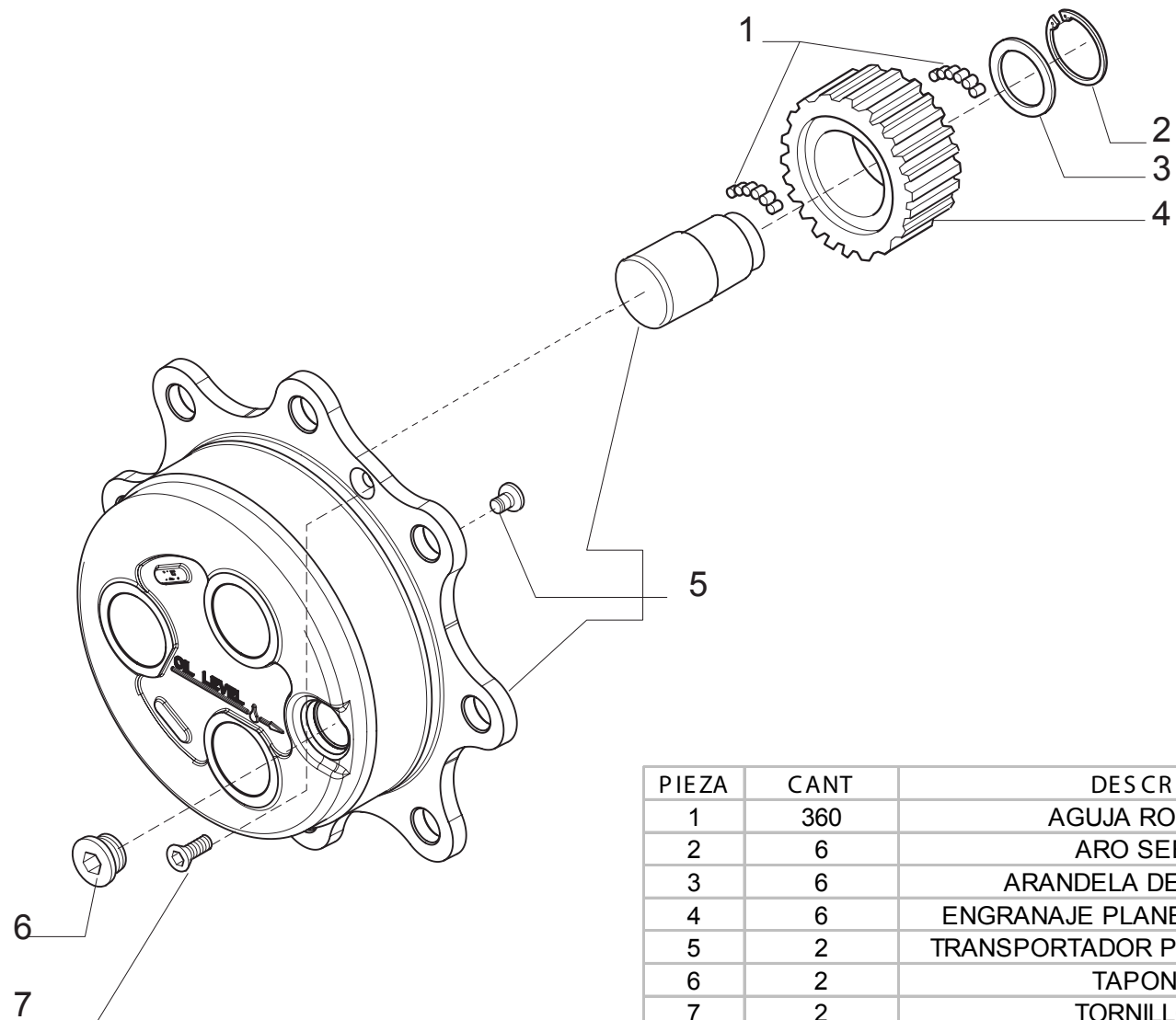
PIEZA	CANT	DESCRIPCION	CODIGO
1	2	PALIER CRUCETA DELANTERO	MIWZ30.13.111
2	2	BRAZO PALIER DIFERN.	MIWZ30.13.112
3	2	CUERPO CENTRAL	MIWZ30.13.113
4	4	CRUCETA DE PALIER	MIWZ30.13.114
5	2	BRAZO PALIER REDUCTOR	MIWZ30.13.115
6	16	ARO SEEGER	MIWZ30.13.116
7	2	ARANDELA CALCE PALER I	MIWZ30.13.117
8	2	ARANDELA CALCE PALER II	MIWZ30.13.118
9	2	ARO SEEGER	MIWZ30.13.119

13.6- REDUCTOR DE DIFERENCIAL DELANTERO I



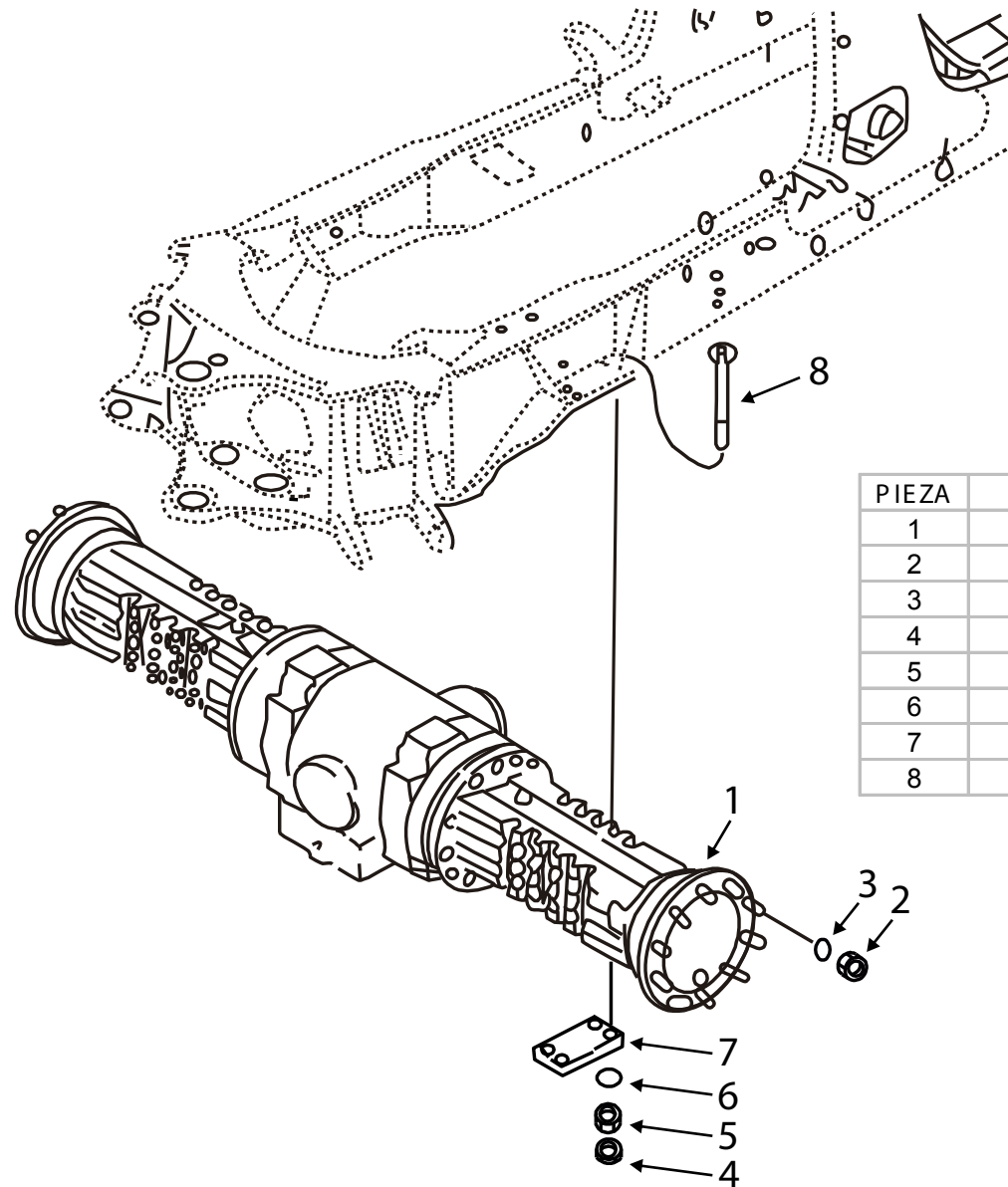
PIEZA	CANT	DESCRIPCION	CODIGO
1	2	RETEN	MIWZ30.13.121
2	4	RODAMIENTO	MIWZ30.13.122
3	2	TAPA DE TRANSPORTADOR DEL.	MIWZ30.13.123
4	16	BULON DE RUEDA DELANT	MIWZ30.13.124
5	2	O-RING	MIWZ30.13.125
6	2	ARO SEGURO	MIWZ30.13.126
7	2	ENGRANAJE GUIA CORONA DELANT	MIWZ30.13.127
8	2	CORONA DE REDUCTOR Z60 DELANT	MIWZ30.13.128
9	16	BUJE	MIWZ30.13.129
10	16	TORNILLO M12X45	

13.7- REDUCTOR DE DIFERENCIAL DELANTERO II



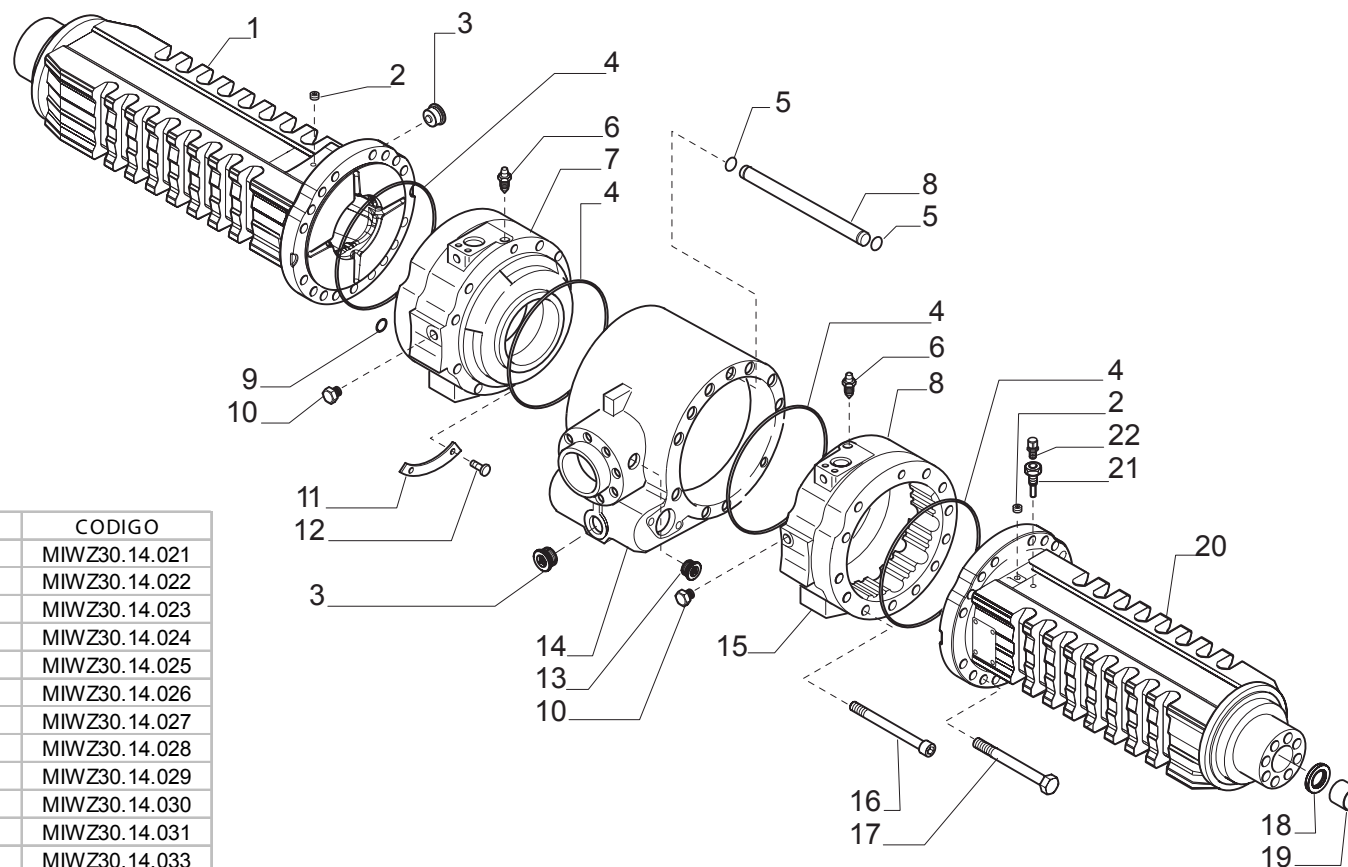
PIEZA	CANT	DESCRIPCION	CODIGO
1	360	AGUJA RODAMIENTO	MIWZ30.13.141
2	6	ARO SEEGER 38	
3	6	ARANDELA DE CONTENCION	MIWZ30.13.143
4	6	ENGRANAJE PLANET REDUCT DELANT	MIWZ30.13.144
5	2	TRANSPORTADOR PLANETARIO, KIT DEL	MIWZ30.13.145
6	2	TAPON M30X2	MIWZ30.13.146
7	2	TORNILLO M8X20	

14- DIFERENCIAL TRASERO



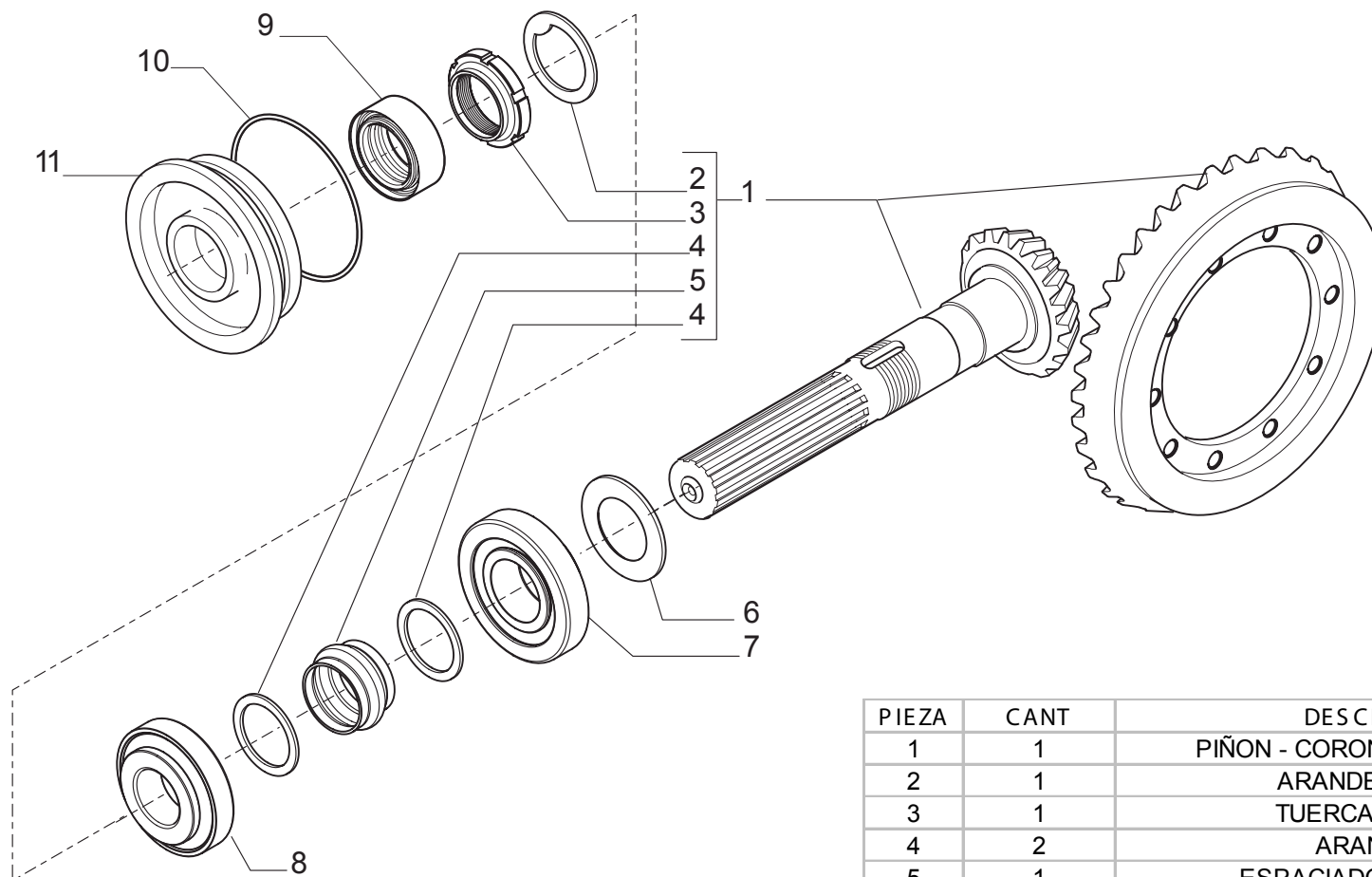
PIEZA	CANT	DESCRIPCION	CODIGO
1	1	DIFERENCIAL TRASERO COMPLETO	MIWZ30.14.001
2	20	TUERCA M22X1.5	
3	20	ARANDELA 22	
4	8	TUERCA M20X1.5	
5	8	TUERCA M20X1.5	
6	8	ARANDELA 20	
7	2	PLACA	MIWZ30.14.007
8	8	BULON M20X230	

14.1- ALOJAMIENTO DE DIFERENCIAL TRASERO



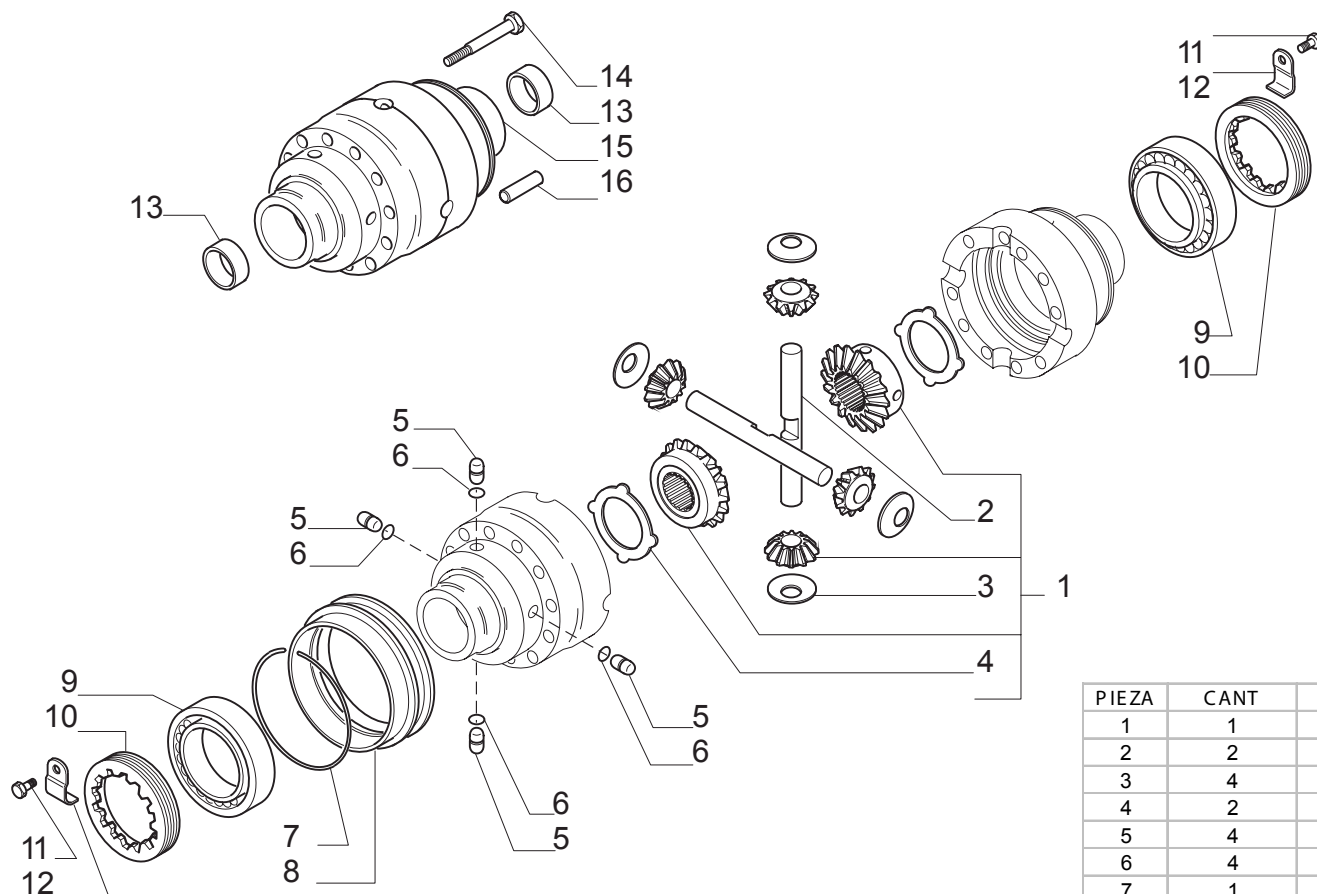
PIEZA	CANT	DESCRIPCION	CODIGO
1	1	ALOJAMIENTO PALIER IZQ	MIWZ30.14.021
2	2	TAPON M10X1	MIWZ30.14.022
3	2	TAPON M30X2	MIWZ30.14.023
4	4	O-RING	MIWZ30.14.024
5	2	O-RING	MIWZ30.14.025
6	2	RESPIRADERO M10X1	MIWZ30.14.026
7	1	ALOJAMIETO DISCOS FRENO IZQ	MIWZ30.14.027
8	1	TUBO	MIWZ30.14.028
9	8	O-RING	MIWZ30.14.029
10	2	TAPON	MIWZ30.14.030
11	2	PLACA	MIWZ30.14.031
13	1	TAPON	MIWZ30.14.033
14	1	CUERPO CENTRAL	MIWZ30.14.034
15	1	ALOJAMIETO DISCOS FRENO DER	MIWZ30.14.035
16	1	BULON M12X130	
17	2	BULON M14X140	
18	2	ARO SELLO	MIWZ30.14.038
19	2	BUJE PUNTA EJE DIFERENCIAL	MIWZ30.14.039
20	1	ALOJAMIENTO PALIER DER	MIWZ30.14.040
21	1	TUBO DE RESPIRADERO	MIWZ30.14.041
22	1	RESPIRADERO M10X1	MIWZ30.14.042

14.2- CORONA Y PIÑÓN TRASERO



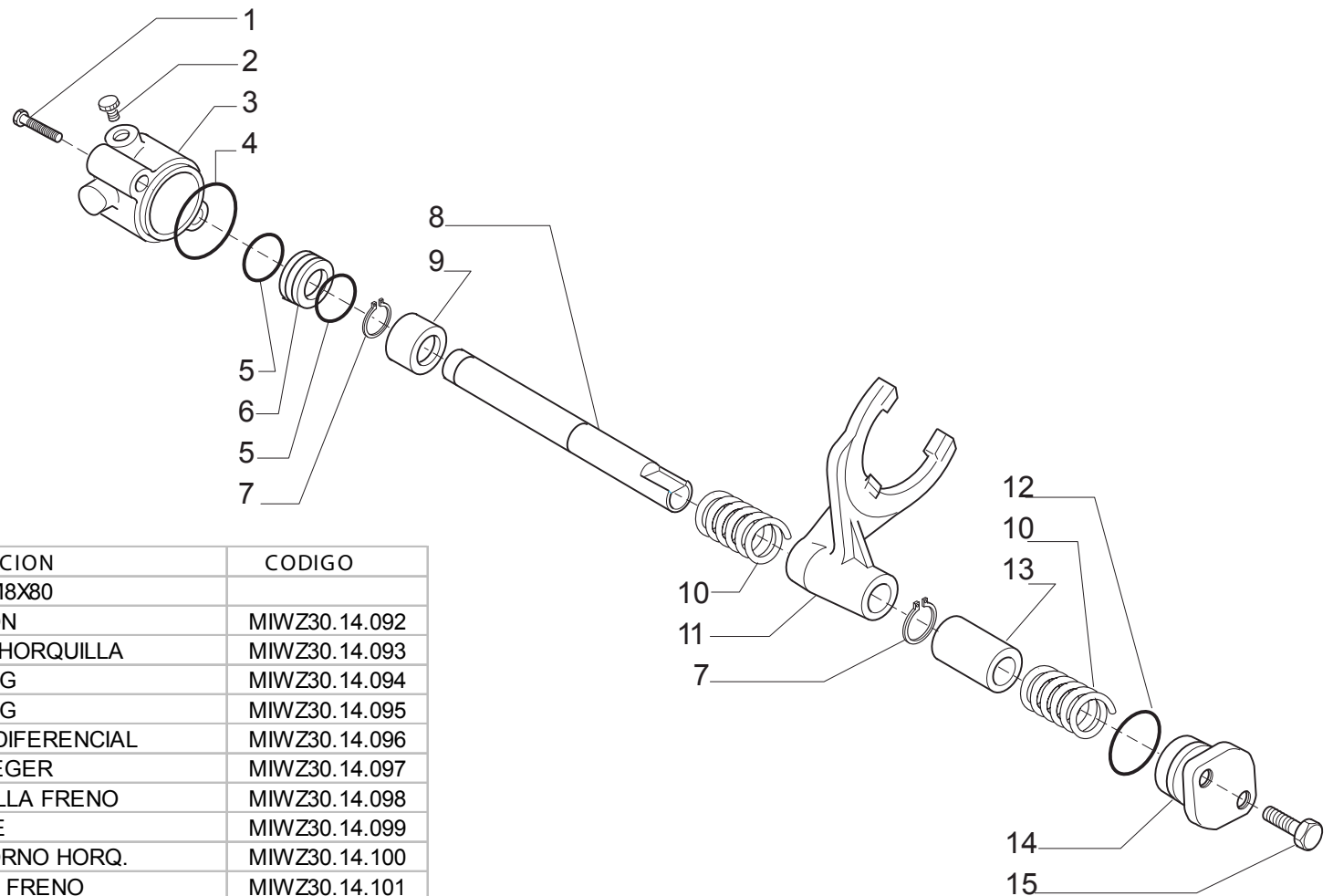
PIEZA	CANT	DESCRIPCION	CODIGO
1	1	PIÑÓN - CORONA JGO TRASERO	MIWZ30.14.051
2	1	ARANDELA TRABA	MIWZ30.14.052
3	1	TUERCA REDONDA	MIWZ30.14.053
4	2	ARANDELA	MIWZ30.14.054
5	1	ESPACIADOR PLEGABLE	MIWZ30.14.055
6		CALCE	MIWZ30.14.056
7	1	RODAMIENTO	MIWZ30.14.057
8	1	RODAMIENTO	MIWZ30.14.058
9	1	ARO SELLO PIÑÓN DIFER.	MIWZ30.14.059
10	1	O-RING PIÑÓN DIFER.	MIWZ30.14.060
11	1	TAPA DE RETEN	MIWZ30.14.061

14.3- NÚCLEO DE DIFERENCIAL TRASERO



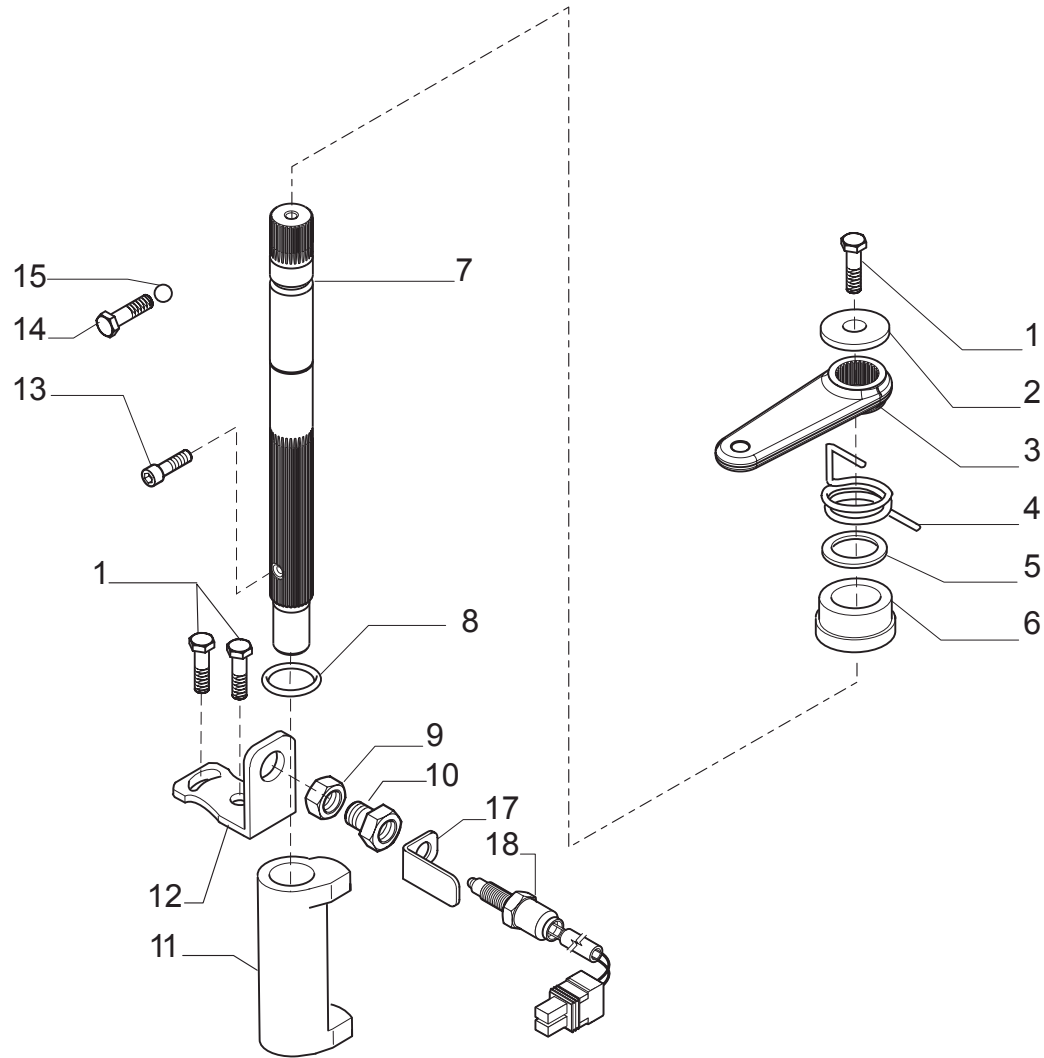
PIEZA	CANT	DESCRIPCION	CODIGO
1	1	KIT NUCLEO DIFERENCIAL TRASERO	MIWZ30.14.071
2	2	EJE CRUSETA	MIWZ30.14.072
3	4	ARANDELA DE SATELITE	MIWZ30.14.073
4	2	ARANDELA DE PLANETARIO	MIWZ30.14.074
5	4	PIN	MIWZ30.14.075
6	4	O-RING	MIWZ30.14.076
7	1	ARO SEGURO	MIWZ30.14.077
8	1	ESPACIADOR	MIWZ30.14.078
9	2	RODAMIENTO	MIWZ30.14.079
10	2	TUERCA SOPORTE JAULA	MIWZ30.14.080
11	2	BULON M6X10	MIWZ30.14.081
12	2	PLACA TRABA	MIWZ30.14.082
13	2	BUJE	MIWZ30.14.083
14	10	BULON M12X9	
15	1	JAULA DE DIFERENCIAL TRAS	MIWZ30.14.085
16	2	PIN 12X40	MIWZ30.14.086

14.4- MECANISMO DE FRENO DIFERENCIAL I



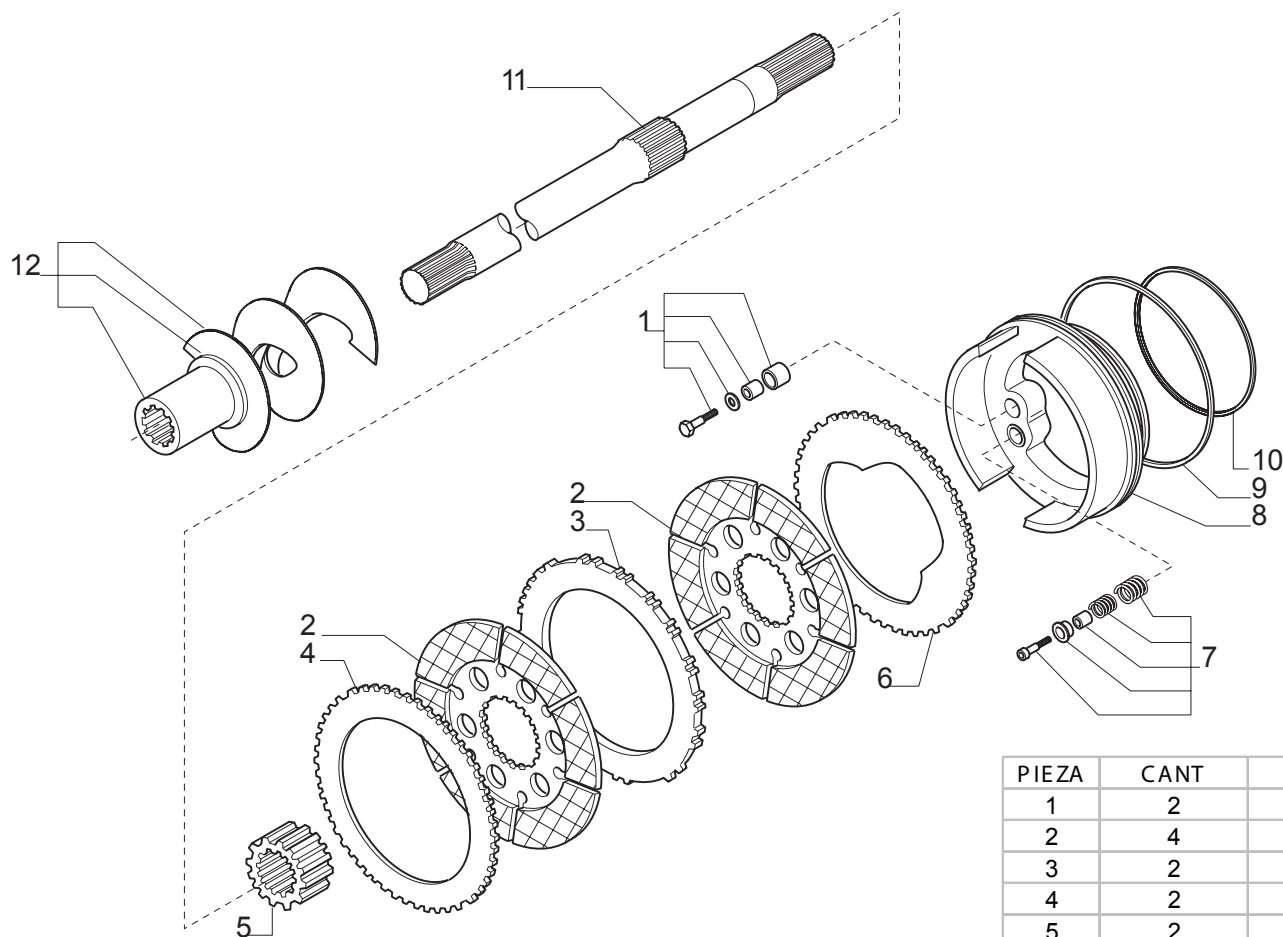
PIEZA	CANT	DESCRIPCION	CODIGO
1	2	BULON M8X80	
2	1	TAPON	MIWZ30.14.092
3	1	SOPORTE EJE HORQUILLA	MIWZ30.14.093
4	1	O-RING	MIWZ30.14.094
5	2	O-RING	MIWZ30.14.095
6	1	PISTON FRENO DIFERENCIAL	MIWZ30.14.096
7	2	ARO SEEGER	MIWZ30.14.097
8	1	EJE DE HOQUILLA FRENO	MIWZ30.14.098
9	1	BUJE	MIWZ30.14.099
10	2	RESORTE RETORNO HORQ.	MIWZ30.14.100
11	1	HORQUILLA FRENO	MIWZ30.14.101
12	1	O-RING	MIWZ30.14.102
13	1	ESPACIADOR	MIWZ30.14.103
14	1	TAPA DE SOPORTE	MIWZ30.14.104
15	2	BULON M8X30	

14.5- MECANISMO DE FRENO DIFERENCIAL II



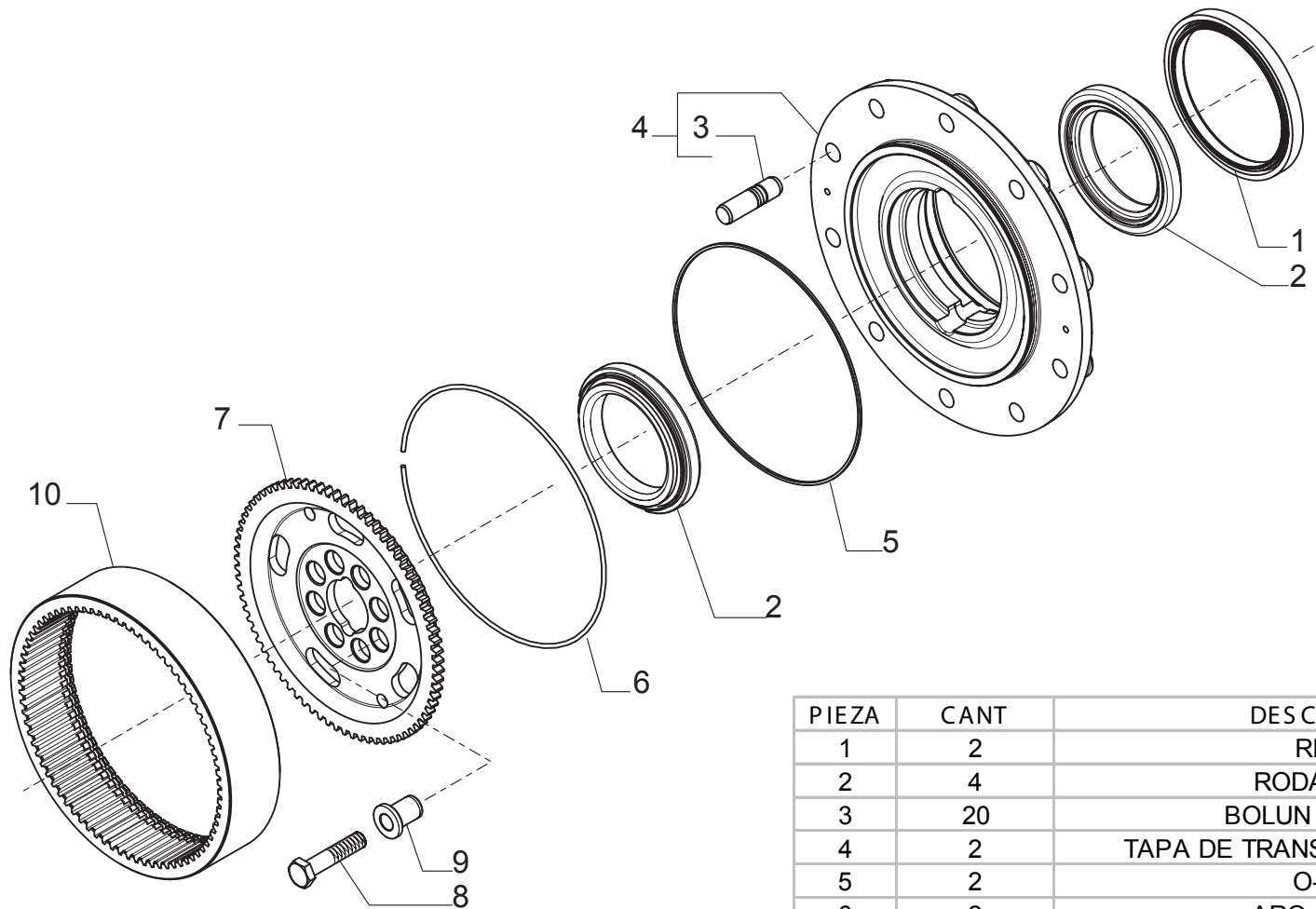
PIEZA	CANT	DESCRIPCION	CODIGO
1	6	BULON M8X20	
2	2	ARANDELA	MIWZ30.14.112
3	2	PALANCA CONTROL FRENO	MIWZ30.14.113
4	1	RESORTE RETORNO PALANCA	MIWZ30.14.114
5	1	BUJE	MIWZ30.14.115
6	2	ESPACIADOR	MIWZ30.14.116
7	2	EJE CONTROL DE FRENO	MIWZ30.14.117
8	2	O-RING	MIWZ30.14.118
9	2	TUERCA M16X1.5	
10	2	BULON TRABA PALANCA	MIWZ30.14.120
11	2	LEVA DE FRENO	MIWZ30.14.121
12	2	SOPORTE DE PALANCA	MIWZ30.14.122
13	2	BULON M6X16	
14	2	BULON M8X23.5	
15	2	BOLA 6.5	
17	2	PROTECTOR DE SENSOR	MIWZ30.14.127
18	2	SENSOR DE FRENO	MIWZ30.14.128

14.6- MECANISMO DE FRENO DIFERENCIAL III



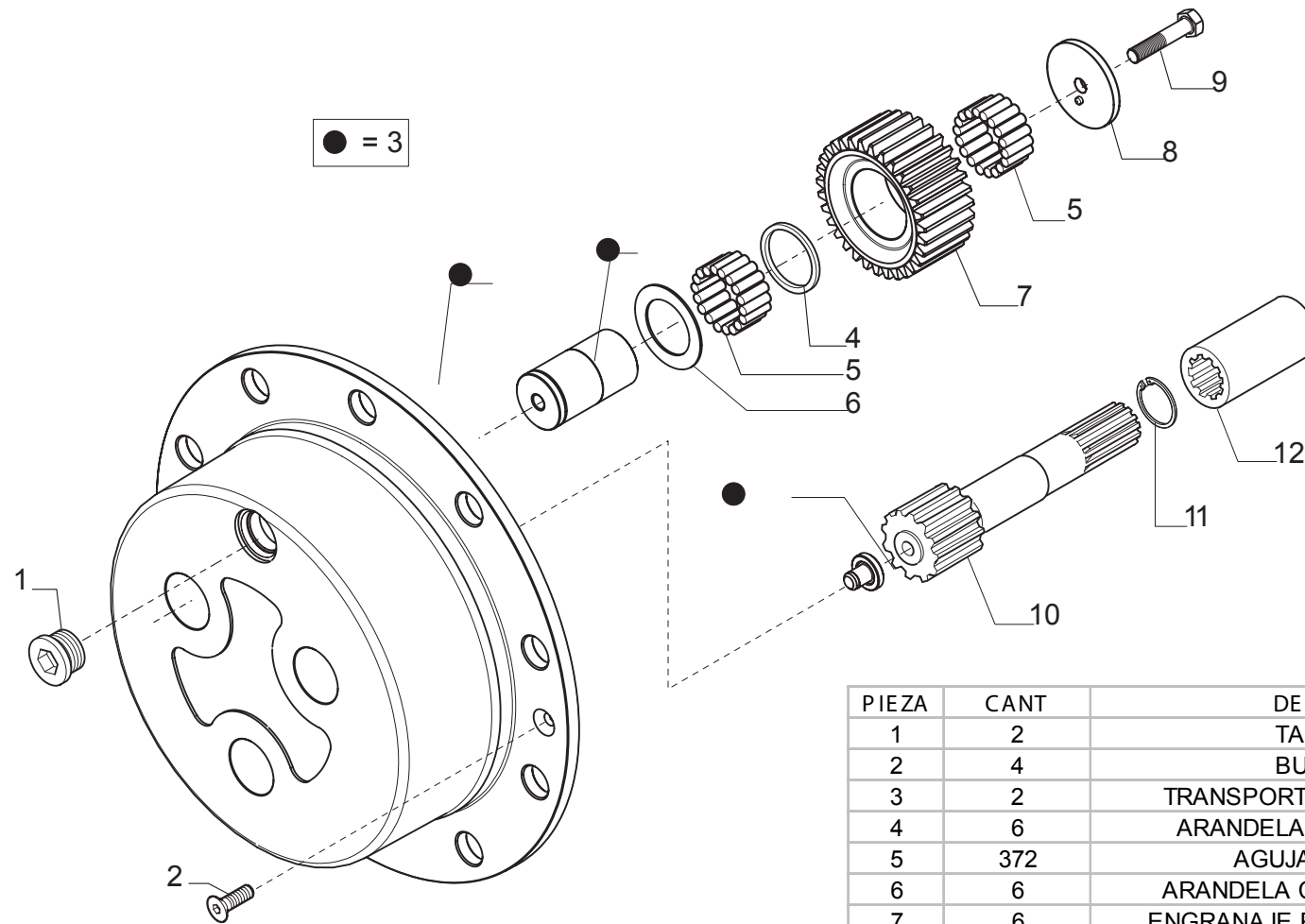
PIEZA	CANT	DESCRIPCION	CODIGO
1	2	KIT AUTO AJUSTE I	MIWZ30.14.131
2	4	DISCO DE FRENO	MIWZ30.14.132
3	2	DISCO PRESION FRENO I	MIWZ30.14.133
4	2	DISCO PRESION FRENO II	MIWZ30.14.134
5	2	ENGRANAJE DE PALIER	MIWZ30.14.135
6	2	DISCO PRESION FRENO III	MIWZ30.14.136
7	2	KIT AUTO AJUSTE II	MIWZ30.14.137
8	2	PISTON DE FRENO	MIWZ30.14.138
9	2	SELLO PISTON DE FRENO I	MIWZ30.14.139
10	2	SELLO PISTON DE FRENO II	MIWZ30.14.140
11	2	PALIER	MIWZ30.14.141
12	1	ESPIRAL DERECHO	MIWZ30.14.142
12	1	ESPIRAL IZQUIERDO	MIWZ30.14.142B

14.7- REDUCTOR DE DIFERENCIAL TRASERO I



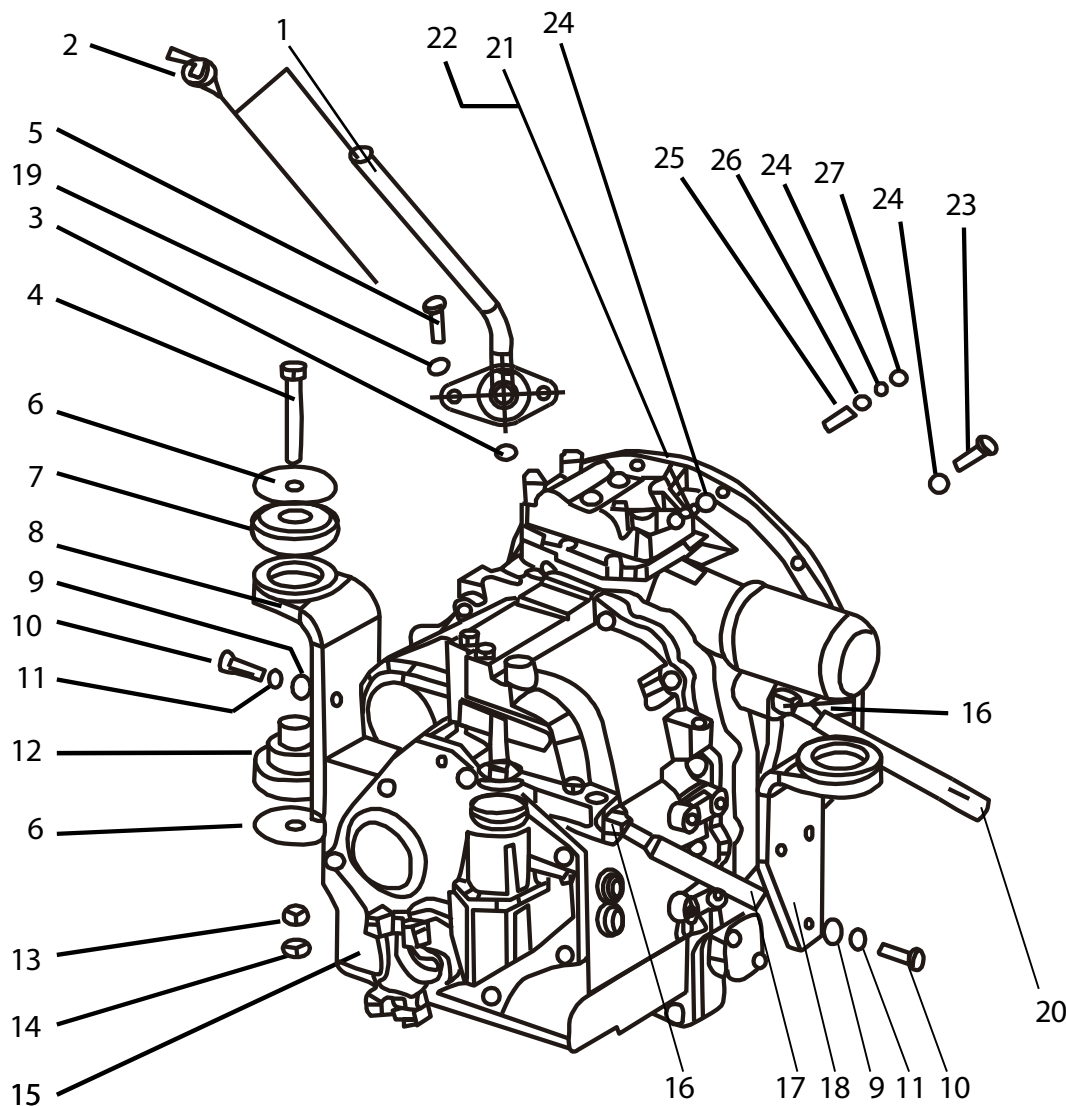
PIEZA	CANT	DESCRIPCION	CODIGO
1	2	RETEN	MIWZ30.14.151
2	4	RODAMIENTO	MIWZ30.14.152
3	20	BOLUN DE RUEDA	MIWZ30.14.153
4	2	TAPA DE TRANSPORTADOR TRAS.	MIWZ30.14.154
5	2	O-RING	MIWZ30.14.155
6	2	ARO SEGURO	MIWZ30.14.156
7	2	ENGRANAJE GUIA CORONA TRAS	MIWZ30.14.157
8	16	BULON M14X65	
9	16	BUJE CENTRADOR	MIWZ30.14.159
10	2	CORONA DE REDUCTOR TRAS	MIWZ30.14.160

14.8- REDUCTOR DE DIFERENCIAL TRASERO II



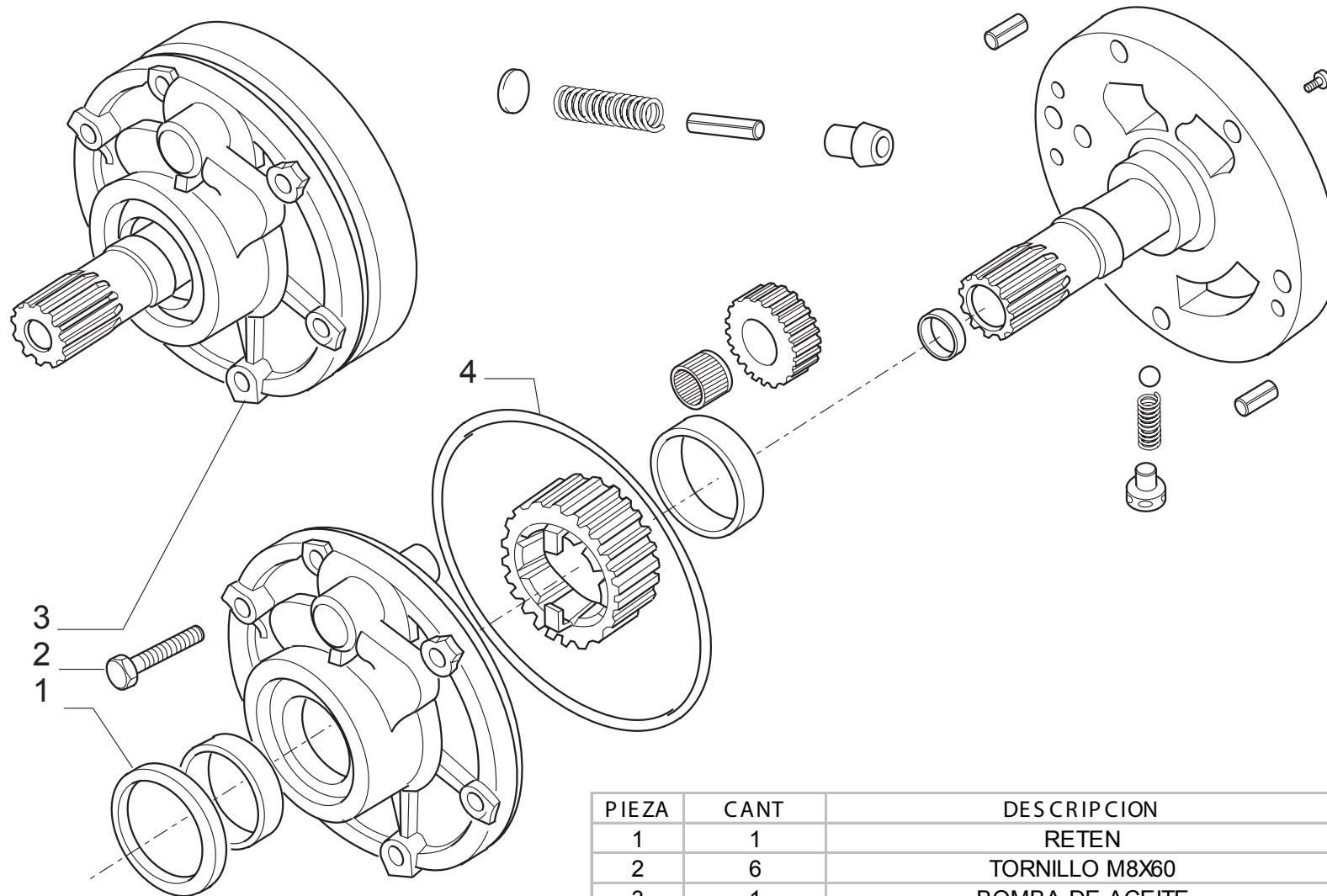
PIEZA	CANT	DESCRIPCION	CODIGO
1	2	TAPON M30X2	MIWZ30.14.171
2	4	BULON M8X20	
3	2	TRANSPORTE PLANETARIO TRAS	MIWZ30.14.173
4	6	ARANDELA CONTENCION TRAS	MIWZ30.14.174
5	372	AGUJA RODAMIENTO	MIWZ30.14.175
6	6	ARANDELA CONTENCION DELANT	MIWZ30.14.176
7	6	ENGRANAJE PLANET REDUCT TRAS	MIWZ30.14.177
8	6	ARANDELA DE APOYO	MIWZ30.14.178
9	6	BULON M10X50	
10	2	ENGRANAJE SEMI EJE	MIWZ30.14.180
11	2	ARO SEEGER	MIWZ30.14.181
12	2	BUJE ESTRIADO	MIWZ30.14.182

15- CAJA DE TRANSMISIÓN



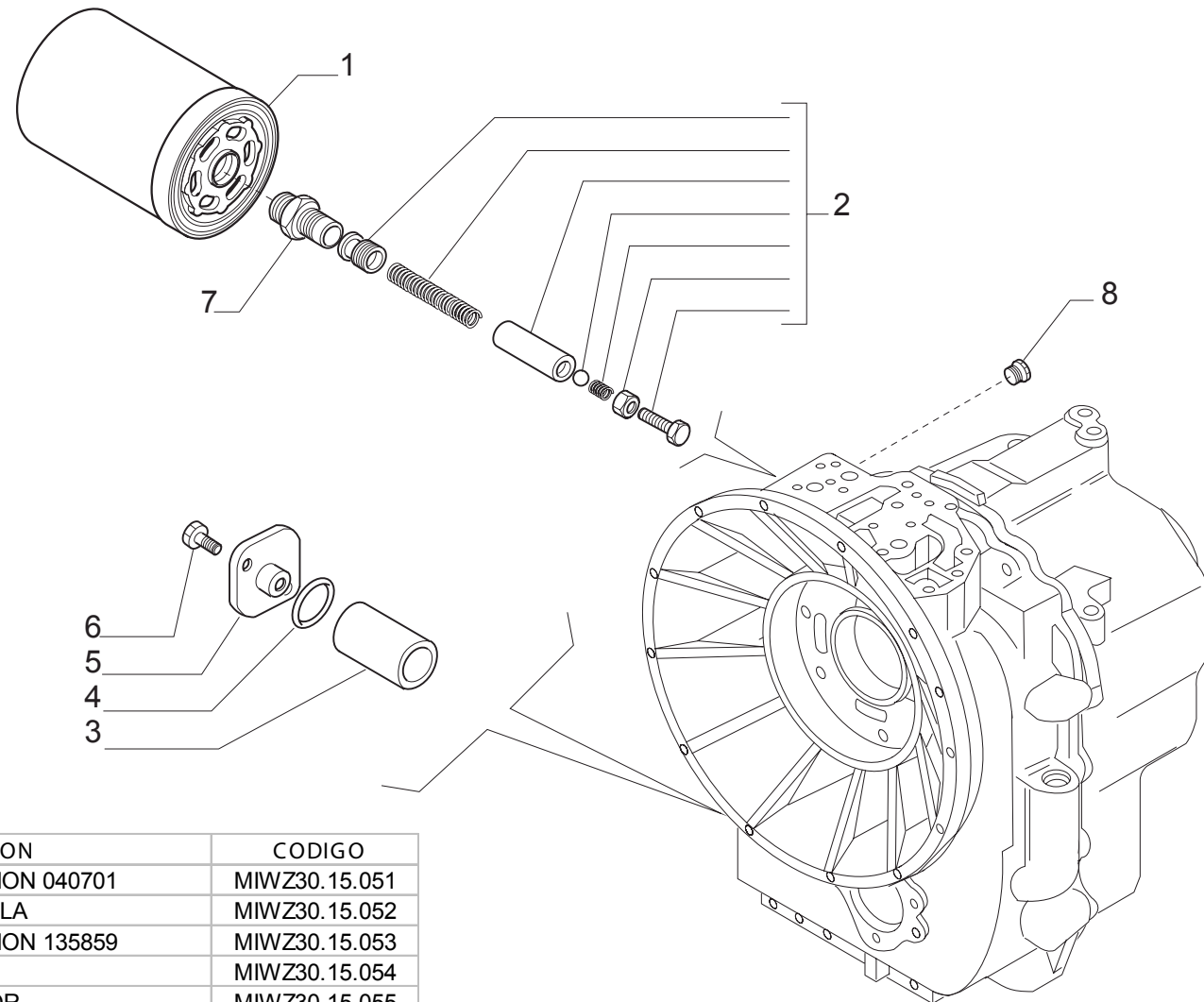
PIEZA	CANT	DESCRIPCION	CODIGO
1	1	TUBO DE VARILLA DE ACEITE	MIWZ30.15.001
2	1	VARILLA MEDIDA ACEITE	MIWZ30.15.002
3	1	O-RING 35.5X2.65	MIWZ30.15.003
4	2	BULON M16X135	
5	2	BULON M8X20	
6	4	ARANDELA DE TACO	MIWZ30.15.006
7	2	TACO CAJA TRANSMISION I	MIWZ30.15.007
8	1	SOPORTE CAJA TRANSM IZQ	MIWZ30.15.008
9	7	ESPACIADOR	MIWZ30.15.009
10	7	BULON M12X40	
11	7	ARANDELA 12	
12	2	TACO CAJA TRANSMISION II	MIWZ30.15.012
13	2	TUERCA M16	
14	2	TUERCA M16	
15	1	CAJA DE TRANSMISION CA359169S	
16	2	UNION 7/8 UNF Ø16	MIWZ30.15.016
17	1	TUBO Ø16X2100	MIWZ30.15.017
18	1	SOPORTE CAJA TRANSM DER	MIWZ30.15.018
19	2	ARANDELA 8	
20	1	TUBO Ø16X1600	MIWZ30.15.020
21	10	BULON M10X80	
22	2	ESPARRAGO M10X85	
23	6	BULON M10X16	
24	22	ARANDELA 10	
25	4	ESPARRAGO M10X30	
26	4	ARANDELA 10	
27	6	TUERCA M10	

15.1- BOMBA DE ACEITE DE TRANSMISIÓN



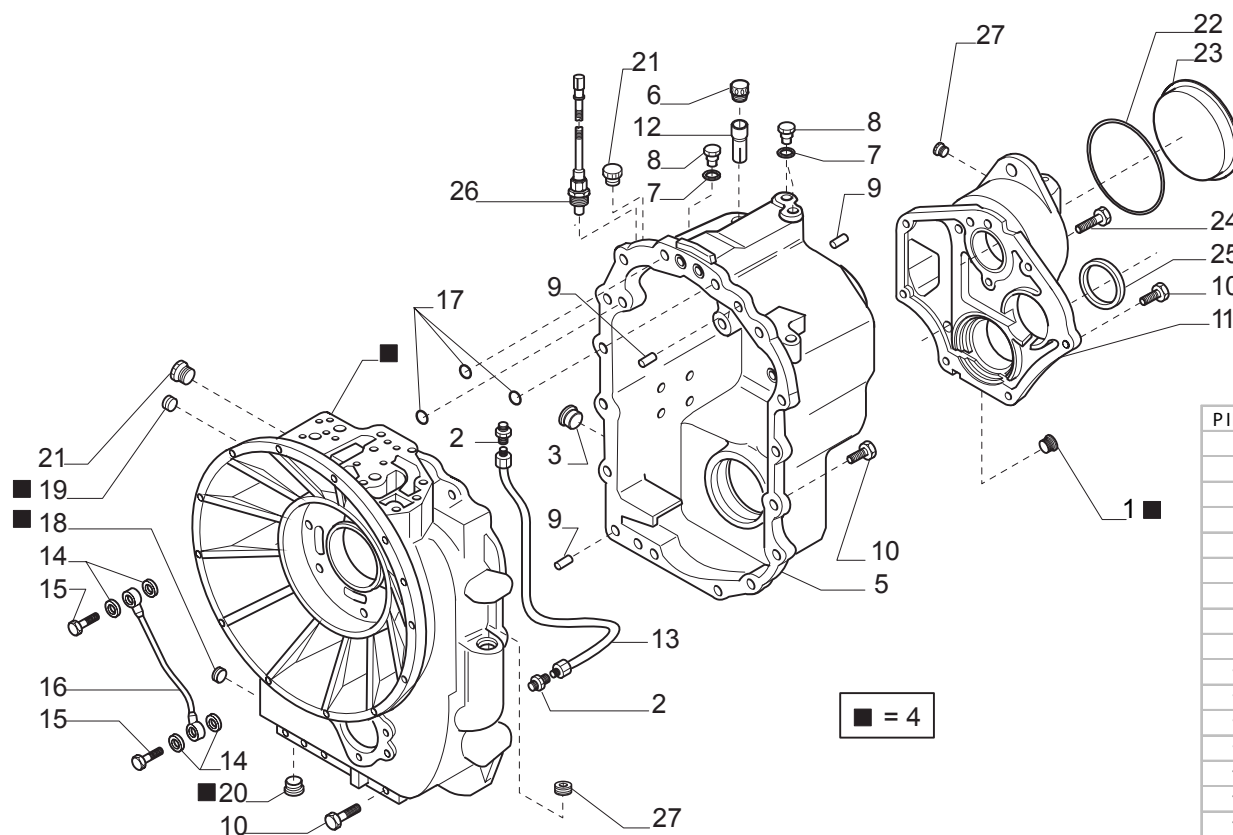
PIEZA	CANT	DESCRIPCION	CODIGO
1	1	RETEN	MIWZ30.15.041
2	6	TORNILLO M8X60	
3	1	BOMBA DE ACEITE	MIWZ30.15.043
4	1	O-RING	MIWZ30.15.044

15.2 - FILTRO DE TRANSMISIÓN



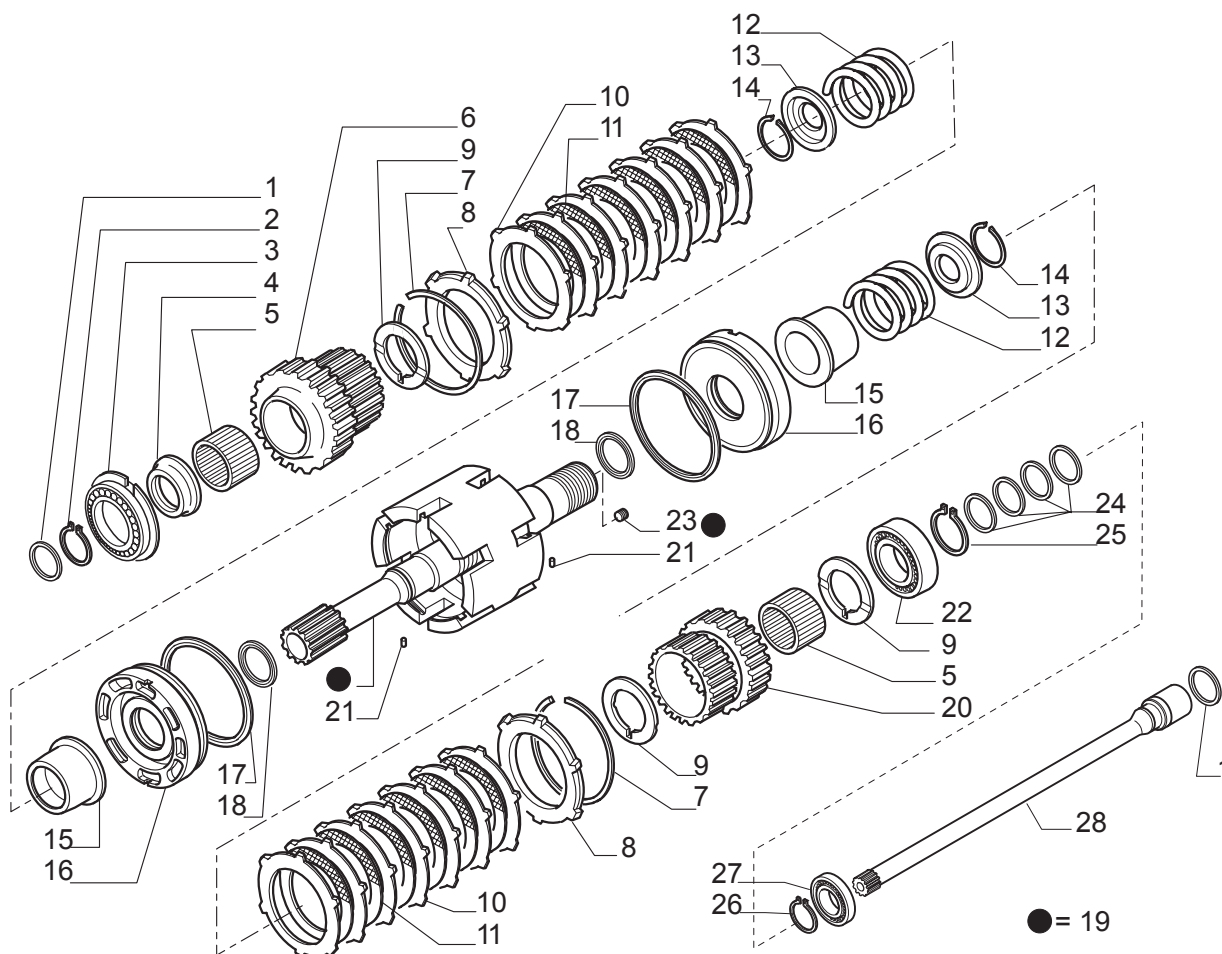
PIEZA	CANT	DESCRIPCION	CODIGO
1	1	FILTRO TRANSMISION 040701	MIWZ30.15.051
2	1	KIT VALVULA	MIWZ30.15.052
3	1	FILTRO TRANSMISION 135859	MIWZ30.15.053
4	1	O-RING	MIWZ30.15.054
5	1	COVERTOR	MIWZ30.15.055
6	2	BULON M8X18	
7	1	ADAPTADOR ROSCA DE FILTRO	MIWZ30.15.057
8	1	TAPON 9/16	MIWZ30.15.058

15.3 - CARCASA DE TRANSMISIÓN



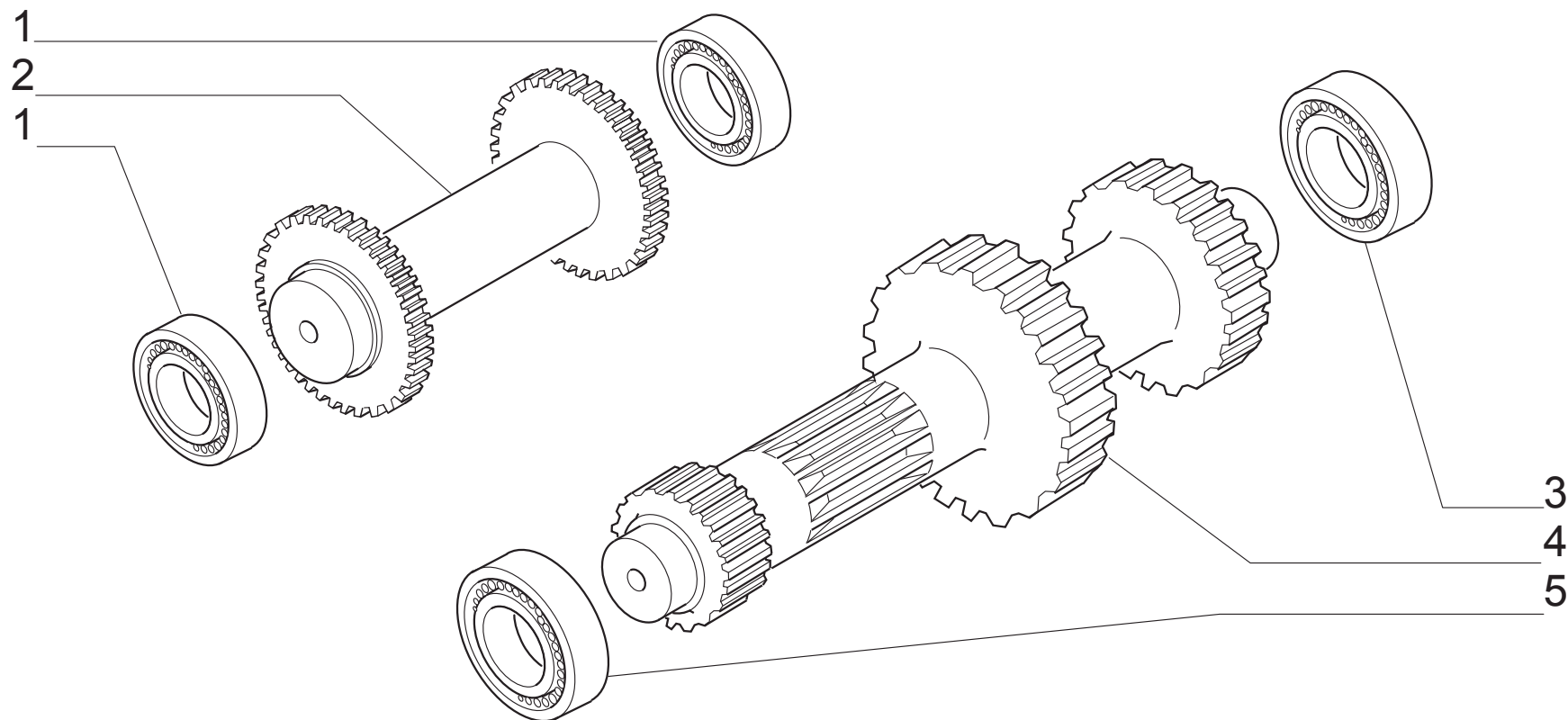
PIEZA	CANT	DESCRIPCION	CODIGO
1	1	TAPON	MIWZ30.15.061
2	2	CONEXION	MIWZ30.15.062
3	1	TAPON DE ACEITE M30X2	MIWZ30.15.063
4	1	KIT DE ALOJAMIENTO DELANT	MIWZ30.15.064
5	1	ALOJAMIENTO TRAS TRANSM	MIWZ30.15.065
6	1	RESPIRADERO	MIWZ30.15.066
7	3	ARANDELA COBRE 10X14X1.5	MIWZ30.15.067
8	3	TAPON	MIWZ30.15.068
9	3	PIN 10X25	MIWZ30.15.069
10	22	BULON M10X30	MIWZ30.15.070
11	1	TAPA DELANTERA TRANSM.	MIWZ30.15.071
12	1	TUBO DE RESPIRADERO	MIWZ30.15.072
13	1	TUBO DE ACEITE	MIWZ30.15.073
14	4	ARANDELA DE COBRE	MIWZ30.15.074
15	2	BULON M14X1.5	
16	1	CAÑO DE LUBRICACION	MIWZ30.15.076
17	3	O-RING	MIWZ30.15.077
18	1	RIBETE	MIWZ30.15.078
19	1	TAPON 14X1.5	MIWZ30.15.079
20	1	TAPON	MIWZ30.15.080
21	2	TAPON 7/8	MIWZ30.15.081
22	1	O-RING	MIWZ30.15.082
23	1	TAPON D127.5	MIWZ30.15.083
24	2	BULON M10X45	MIWZ30.15.084
25	1	RETEN	MIWZ30.15.085
26	1	TERMOSTATO	MIWZ30.15.086
27	1	TAPON 9/16	MIWZ30.15.087

15.4 - EMBRAGUE CAJA DE TRANSMISIÓN



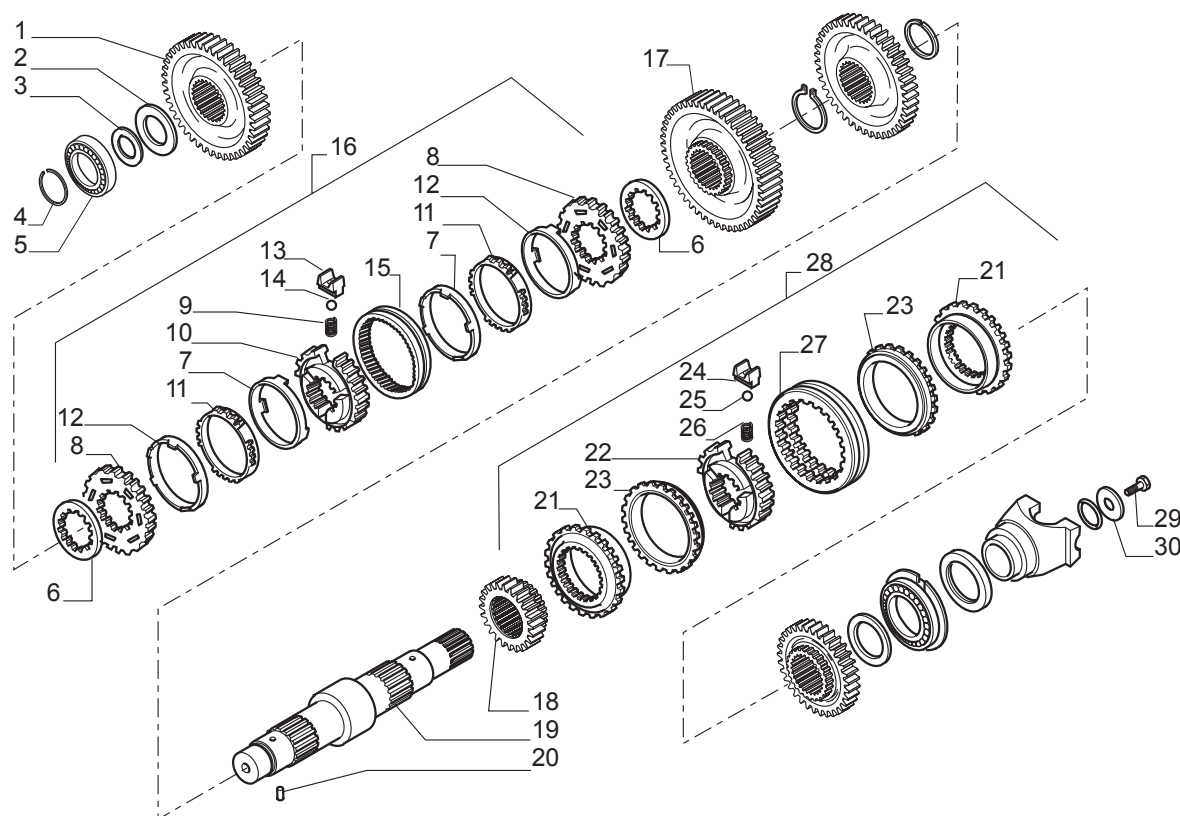
PIEZA	CANT	DESCRIPCION	CODIGO
1	2	ARO SELLO D45	MIWZ30.15.091
2	2	ARO SEEGER 45	
3	1	RODAMIENTO	MIWZ30.15.093
4	1	ESPACIADOR 68X45X105	MIWZ30.15.094
5	2	RODAMIENTO AGUJAS	MIWZ30.15.095
6	2	ENGRANAJE	MIWZ30.15.096
7	2	ARO SEGURO	MIWZ30.15.097
8	2	PLACA TRABA DISCOS	MIWZ30.15.098
9	3	ARANDELA DE EMPUJE 60X50X4	MIWZ30.15.099
10	14	DISCO PRESION EMBRAGUE	MIWZ30.15.100
11	12	DISCO DE EMBRAGUE	MIWZ30.15.101
12	2	RESORTE DE PULMON	MIWZ30.15.102
13	2	ASIENTO RESORTE PULMON	MIWZ30.15.103
14	2	ARO SEGURO	MIWZ30.15.104
15	2	MANGA PISTON EMBRAGUE	MIWZ30.15.105
16	2	PISTON EMBRAGUE	MIWZ30.15.106
17	2	SELLO EXTERNO DE PISTON	MIWZ30.15.107
18	2	SELLO INTERNO DE PISTON	MIWZ30.15.108
19	1	EJE INTERNO	MIWZ30.15.109
20	1	ENGRANAJE Z29	MIWZ30.15.110
21	2	PIN 3X8	MIWZ30.15.111
22	1	RODAMIENTO	MIWZ30.15.112
24	4	ARO SELLO D50	MIWZ30.15.114
25	1	ARO SEEGER 50	
26	1	ARO SEEGER 30	
27	1	RODAMIENTO	MIWZ30.15.117
28	1	EJE PTO DE TRANSMISION	MIWZ30.15.118

15.5 - EJE PRIMARIO Y REVERSA



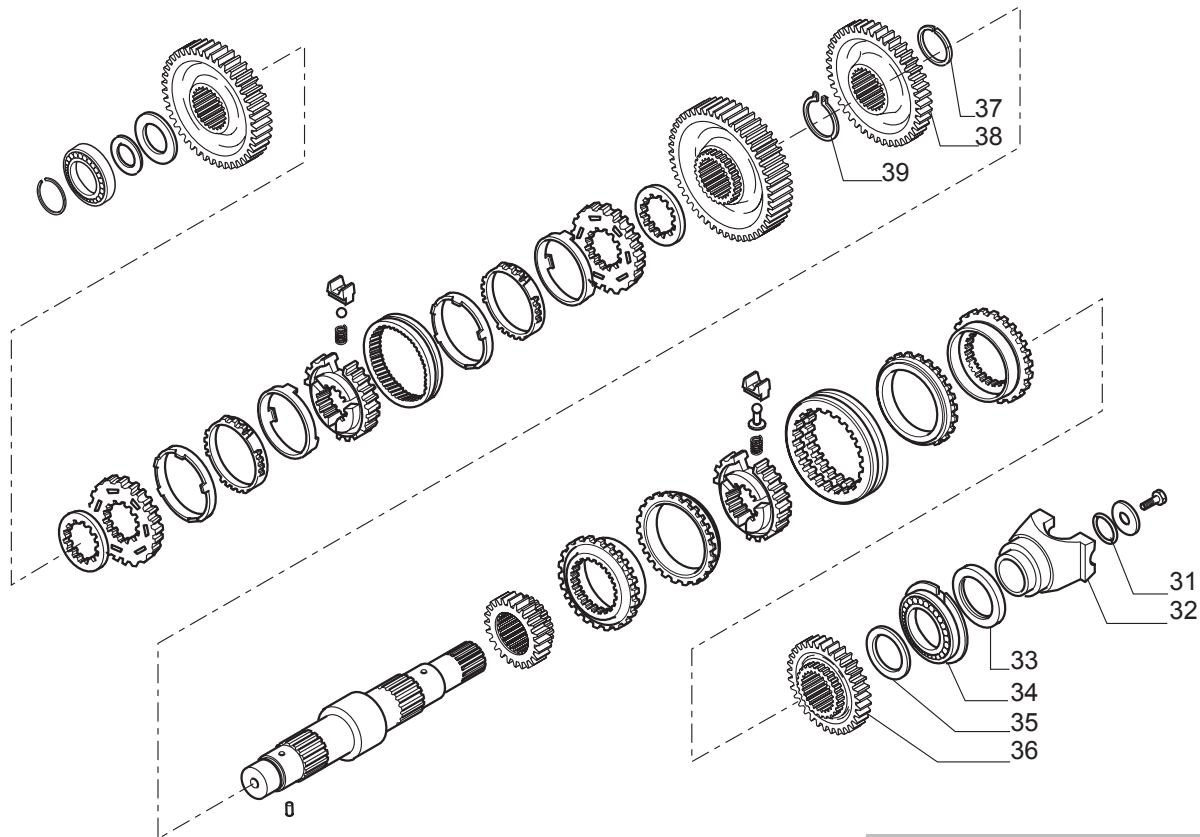
PIEZA	CANT	DESCRIPCION	CODIGO
1	2	RODAMIENTO	MIWZ30.15.121
2	1	EJE DE REVERSA	MIWZ30.15.122
3	1	RODAMIENTO	MIWZ30.15.123
4	1	EJE PRIMARIO	MIWZ30.15.124
5	1	RODAMIENTO	MIWZ30.15.125

15.6 - EJE SECUNDARIO I



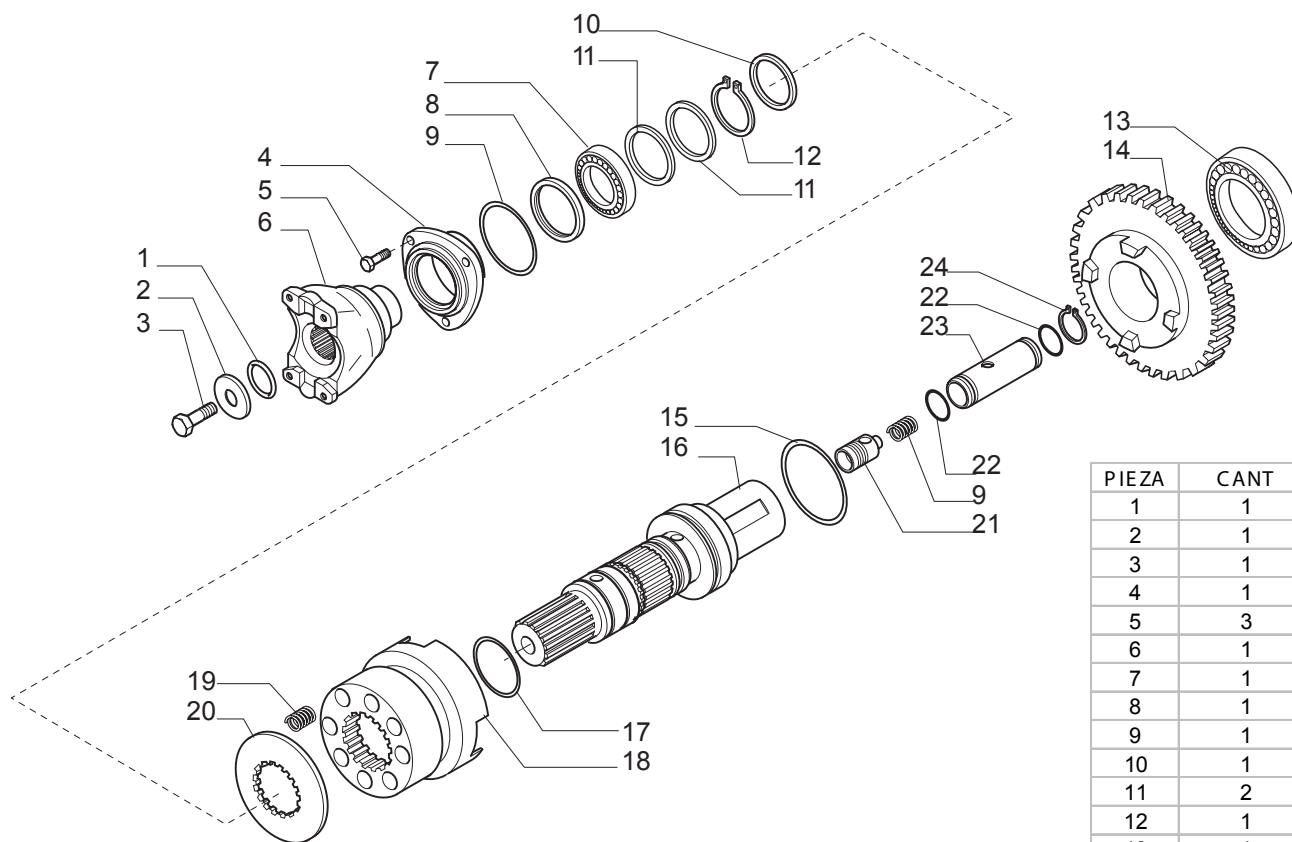
PIEZA	CANT	DESCRIPCION	CODIGO
1	1	ENGRANAJE Z=44	MIWZ30.15.131
2	1	ARANDELA	MIWZ30.15.132
3		CALCE	MIWZ30.15.133
4	1	ARO SEGURO 40	
5	1	RODAMIENTO	MIWZ30.15.135
6	2	ESPACIADOR	MIWZ30.15.136
7	2	ARO DE FRICCION	MIWZ30.15.137
8	2	ARO SINCRONICO	MIWZ30.15.138
9	3	RESORTE	MIWZ30.15.139
10	1	MASA SINCRINICA I	MIWZ30.15.140
11	2	ARO SINTERIZADO	MIWZ30.15.141
12	2	ARO DE ACERO	MIWZ30.15.142
13	3	TRABA DE MASA I	MIWZ30.15.143
14	3	BOLA	MIWZ30.15.144
15	1	MANGA ACOPLAMIENTO I	MIWZ30.15.145
16	1	KIT SINCRONICO I	MIWZ30.15.146
17	1	ENGRANAJE Z=50	MIWZ30.15.147
18	1	ENGRANAJE Z=23	MIWZ30.15.148
19	1	EJE SECUNDARIO	MIWZ30.15.149
20	1	PERNO ELASTICO 3X8	MIWZ30.15.150
21	2	ENGRANAJE ACOPLE	MIWZ30.15.151
22	1	MASA SINCRINICA II	MIWZ30.15.152
23	2	ARO CONICO DE FRICCION	MIWZ30.15.153
24	3	TRABA DE MASA II	MIWZ30.15.154
25	3	BOLA	MIWZ30.15.155
26	3	RESORTE	MIWZ30.15.156
27	1	MANGA ACOPLAMIENTO	MIWZ30.15.157
28	1	KIT SINCRONICO II	MIWZ30.15.158
29	1	BULON M12X25	
30	1	ARANDELA	MIWZ30.15.160

15.6 - EJE SECUNDARIO II



PIEZA	CANT	DESCRIPCION	CODIGO
31	1	O-RING	MIWZ30.15.171
32	1	CONECTOR B. MANDO I	MIWZ30.15.172
33	1	RETEN	MIWZ30.15.173
34	1	RODAMIENTO	MIWZ30.15.174
35	1	ARANDELA	MIWZ30.15.175
36	1	ENGRANAJE Z=33	MIWZ30.15.176
37	1	ARO SEGURO 70	MIWZ30.15.177
38	1	ENGRANAJE Z=45	MIWZ30.15.178
39	1	ARO SEGURO 70	MIWZ30.15.179

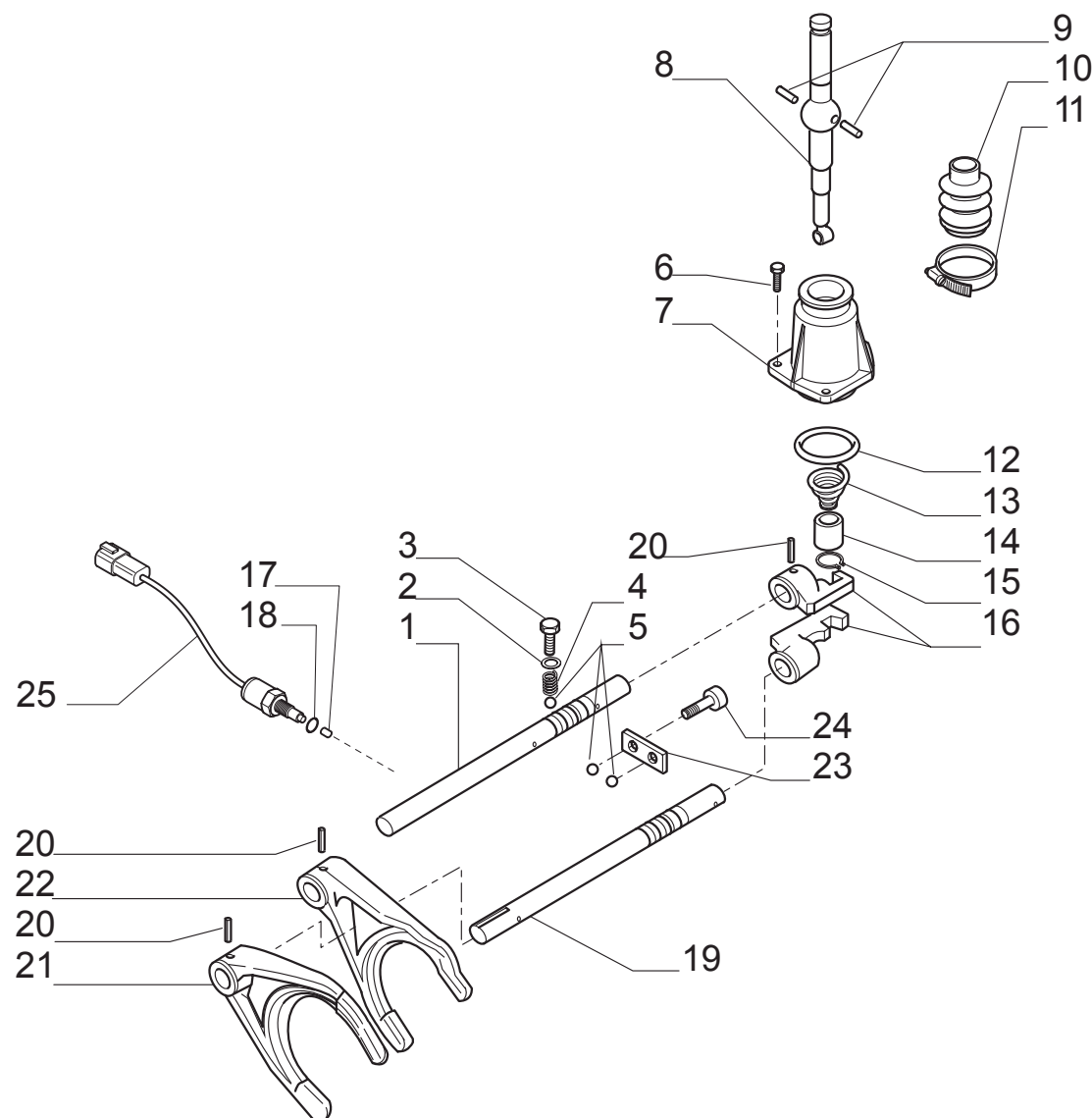
15.7 - EJE SALIDA DE TRANSMISIÓN



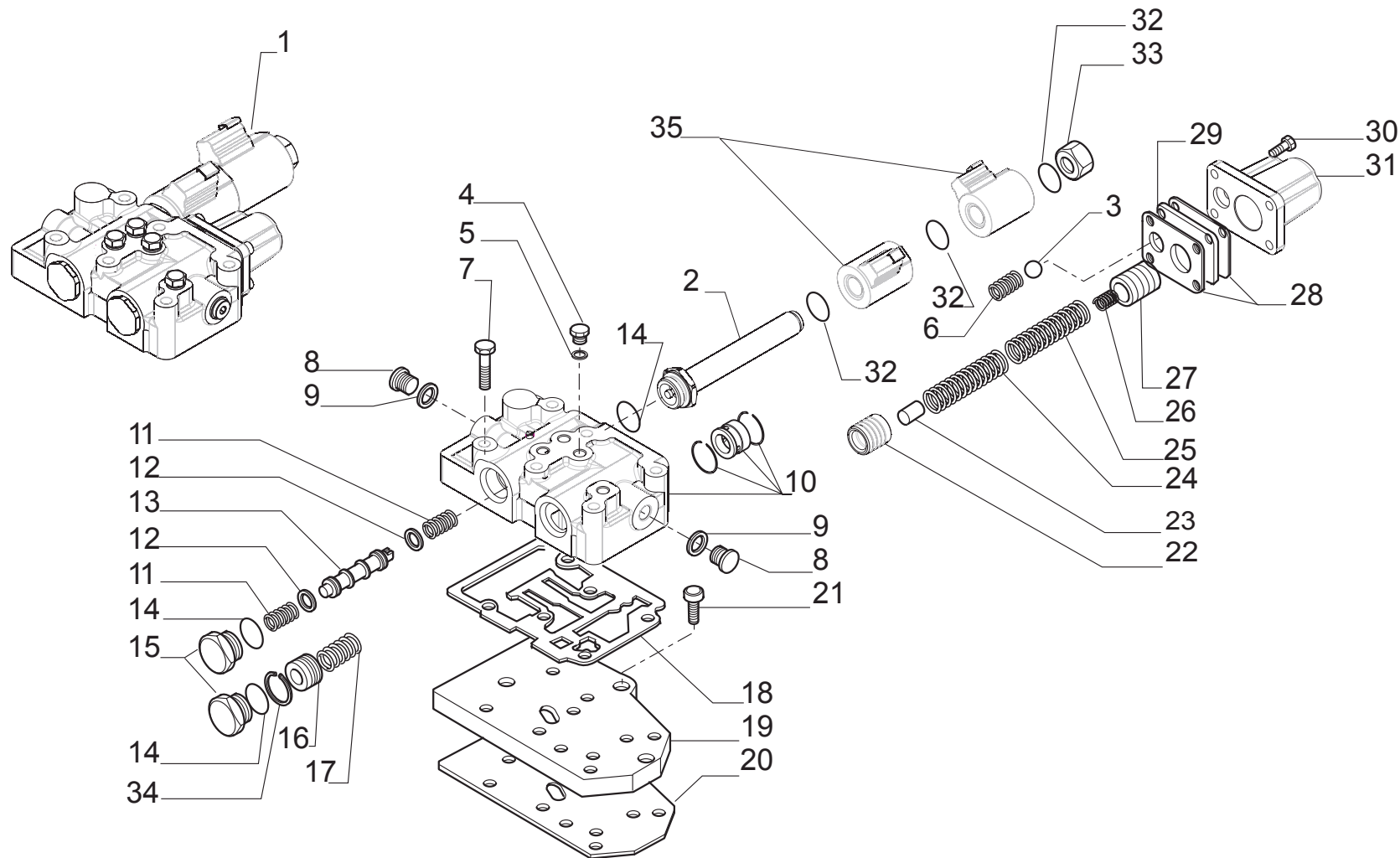
PIEZA	CANT	DESCRIPCION	CODIGO
1	1	O-RING	MIWZ30.15.181
2	1	ARANDELA 44X12.5X5	MIWZ30.15.182
3	1	BULON M12X25	
4	1	TAPA DELANTERA DE SALIDA	MIWZ30.15.184
5	3	BULON M8X22	
6	1	CONECTOR B. MANDO II	MIWZ30.15.186
7	1	RODAMIENTO	MIWZ30.15.187
8	1	RETEN 50X65X8	MIWZ30.15.188
9	1	O-RING	MIWZ30.15.189
10	1	ARANDELA	MIWZ30.15.190
11	2	ARO SELLO 45	MIWZ30.15.191
12	1	ARO SEEGER 45	
13	1	RODAMIENTO	MIWZ30.15.193
14	1	ENGRANAJE Z=36	MIWZ30.15.194
15	1	O-RING	MIWZ30.15.195
16	1	EJE SALIDA	MIWZ30.15.196
17	2	O-RING	MIWZ30.15.197
18	1	MANGA EJE SALIDA	MIWZ30.15.198
19	8	RESORTE	MIWZ30.15.199
20	1	ARANDELA ESPACIADORA	MIWZ30.15.200
21	1	VALVULA	MIWZ30.15.201
22	2	O-RING	MIWZ30.15.202
23	1	CILINDRO	MIWZ30.15.203
24	1	ARO SEEGER	MIWZ30.15.204

15.8 - CONTROLES DE VELOCIDAD

PIEZA	CANT	DESCRIPCION	CODIGO
1	1	EJE HORQUILLA 3 / 4	MIWZ30.15.211
2	2	ARANDELA 12X20X1.5	MIWZ30.15.212
3	2	BULON	MIWZ30.15.213
4	2	RESORTE	MIWZ30.15.214
5	4	BOLA D10	MIWZ30.15.215
6	3	BULON M8X25	
7	1	CUBIERTA PALANCA CONTROL	MIWZ30.15.217
8	1	PALANCA CONTROL	MIWZ30.15.218
9	2	PIN 6X14	MIWZ30.15.219
10	1	FUNDA PALANCA CONTROL	MIWZ30.15.220
11	1	ABRAZADERA	MIWZ30.15.221
12	1	O-RING	MIWZ30.15.222
13	1	RESORTE	MIWZ30.15.223
14	1	BUJE PALANCA CONTROL	MIWZ30.15.224
15	1	ARO SEEGER 17	MIWZ30.15.225
16	2	SELECTOR	MIWZ30.15.226
17	1	PIN D6.75	MIWZ30.15.227
18	1	O-RING	MIWZ30.15.228
19	1	EJE HORQUILLA 1 / 2	MIWZ30.15.229
20	4	PERNO ELASTICO 6X30	MIWZ30.15.230
21	1	HORQUILLA 1/2"	MIWZ30.15.231
22	1	HORQUILLA 3/4"	MIWZ30.15.232
23	1	PLACA	MIWZ30.15.233
24	2	BULON M10X20	MIWZ30.15.234
25	1	INTERRUPTOR	MIWZ30.15.235

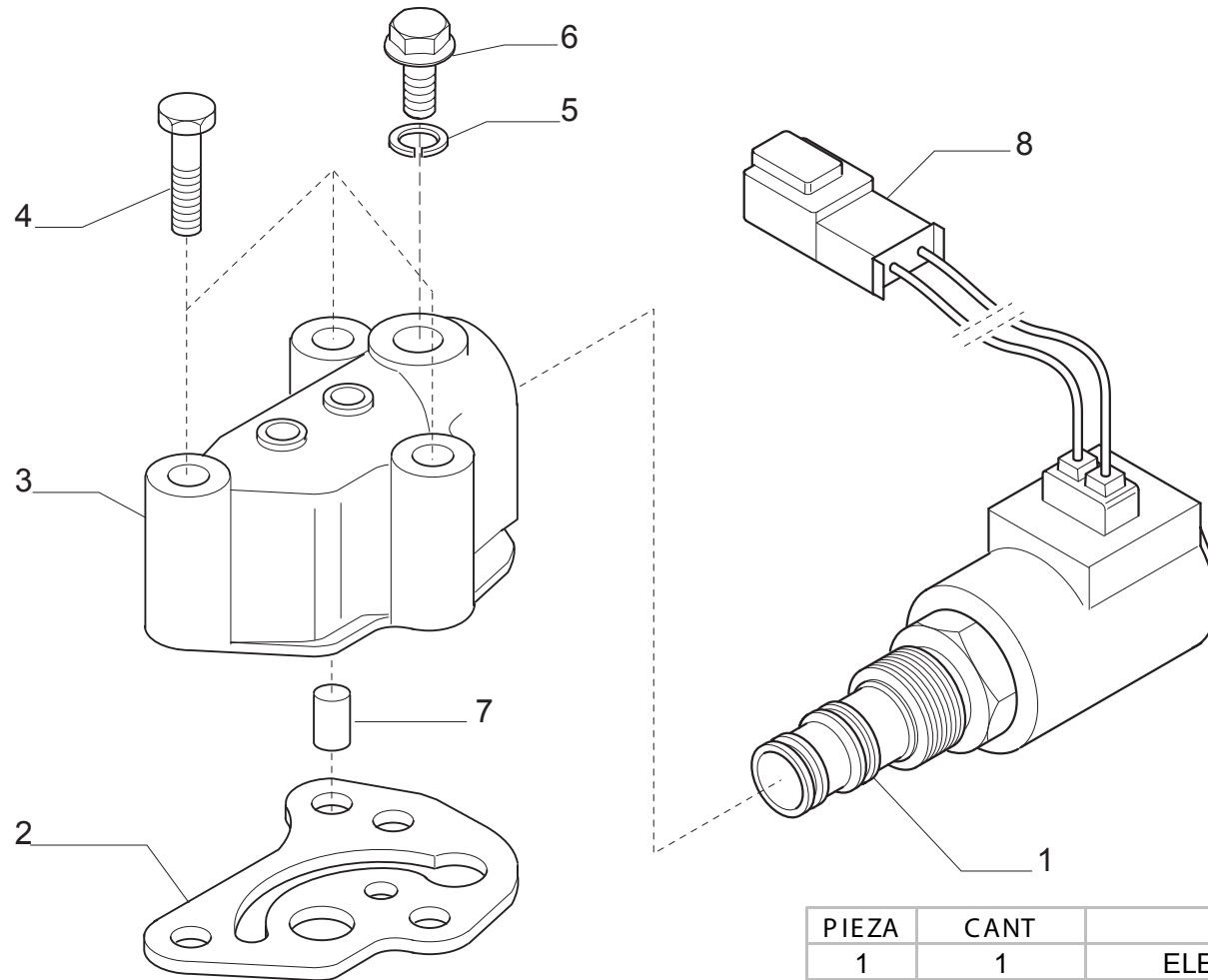


15.9 - COMANDO CAMBIO DE MARCHA



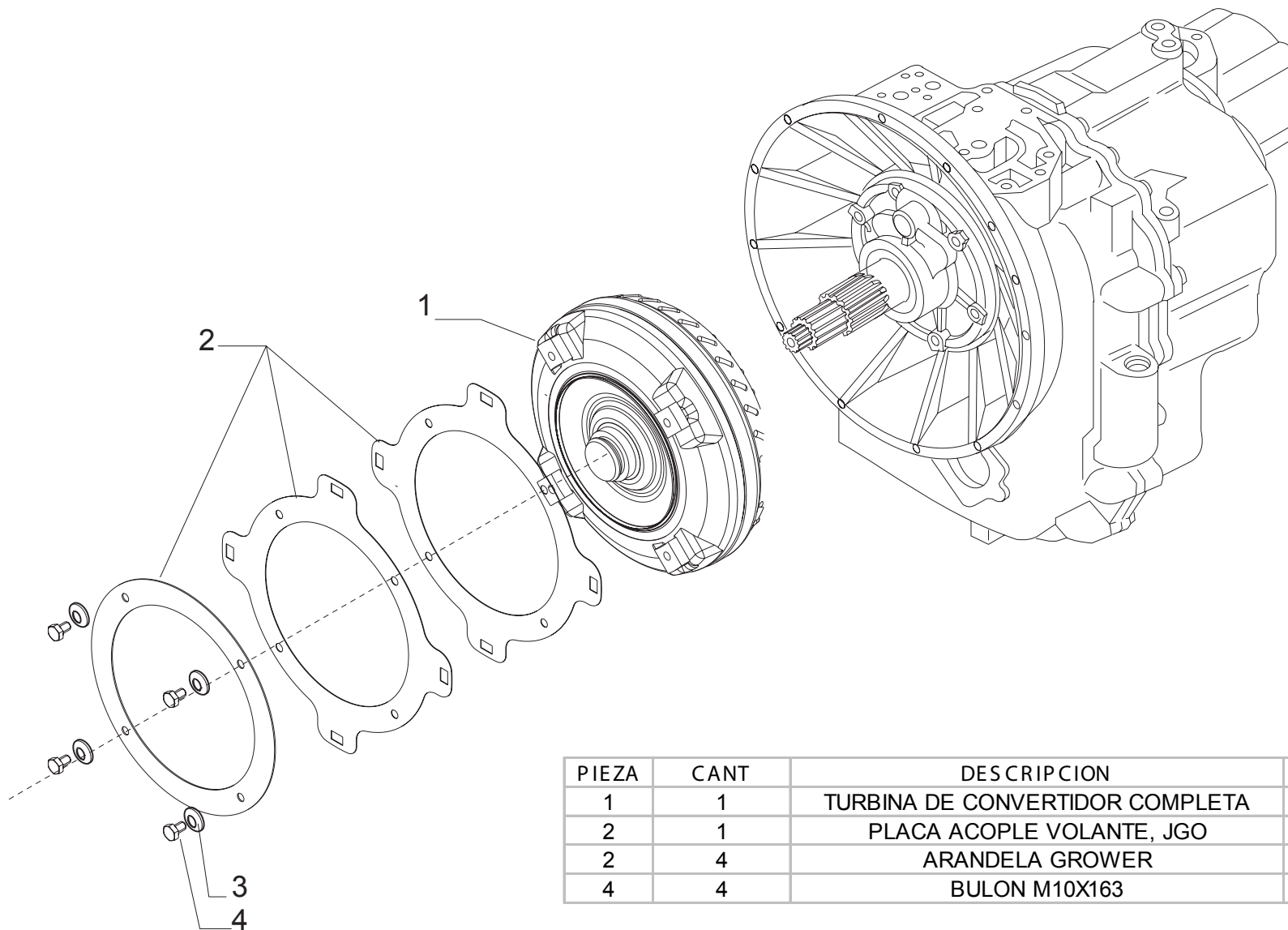
PIEZA	CANT	DESCRIPCION	CODIGO
1	1	COMANDO CAMBIO MARCHA	MIWZ30.15.241
20	1	JUNTA COMANDO CAMBIO	MIWZ30.15.260

15.10 - ELECTRO VÁLVULA DE TRANSMISIÓN



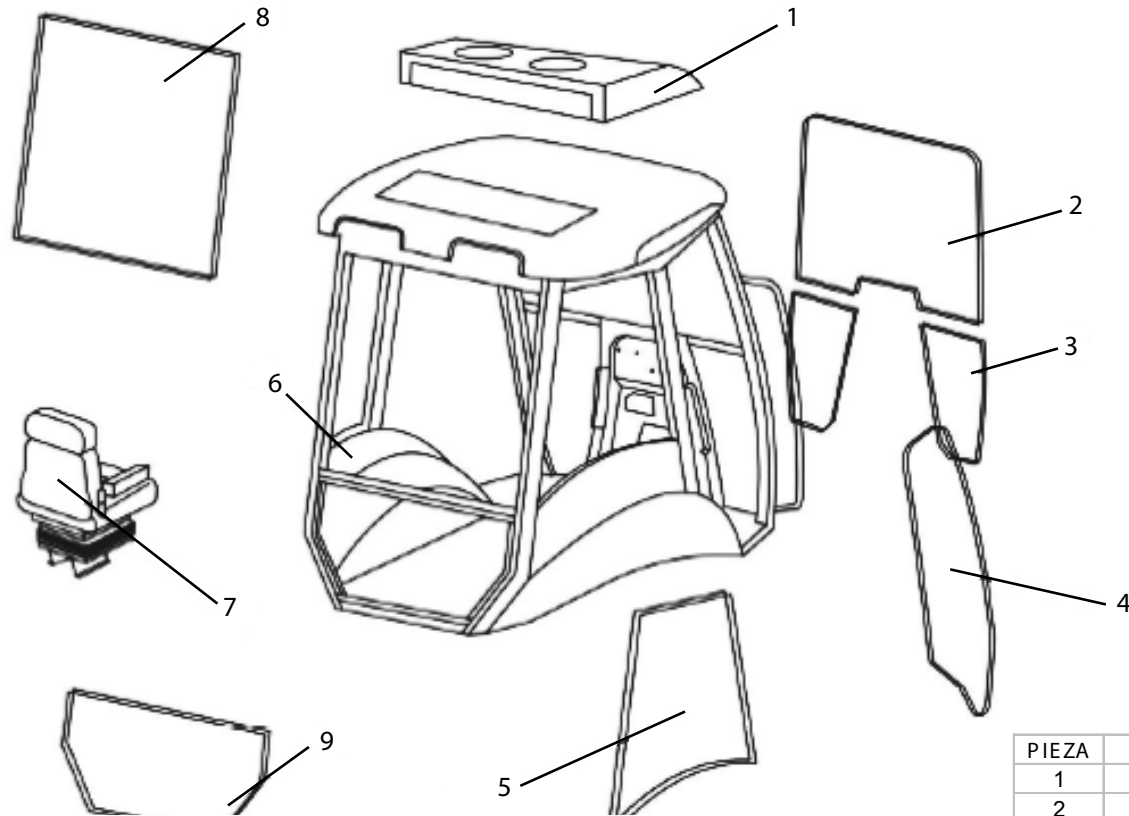
PIEZA	CANT	DESCRIPCION	CODIGO
1	1	ELECTRO VALVULA TRANSMISION	MIWZ30.15.271
2	1	JUNTA DE ALOJAMIENTO	MIWZ30.15.272
3	1	ALOJAMIENTO ELECTROVALVULA	MIWZ30.15.273
4	3	BULON M8X60	
5	1	ARANDELA 10X14X1.5	MIWZ30.15.275
6	1	TAPON	MIWZ30.15.276
8	1	CUBIERTA PRETECTORA	MIWZ30.15.278

15.11 - CONVERTIDOR



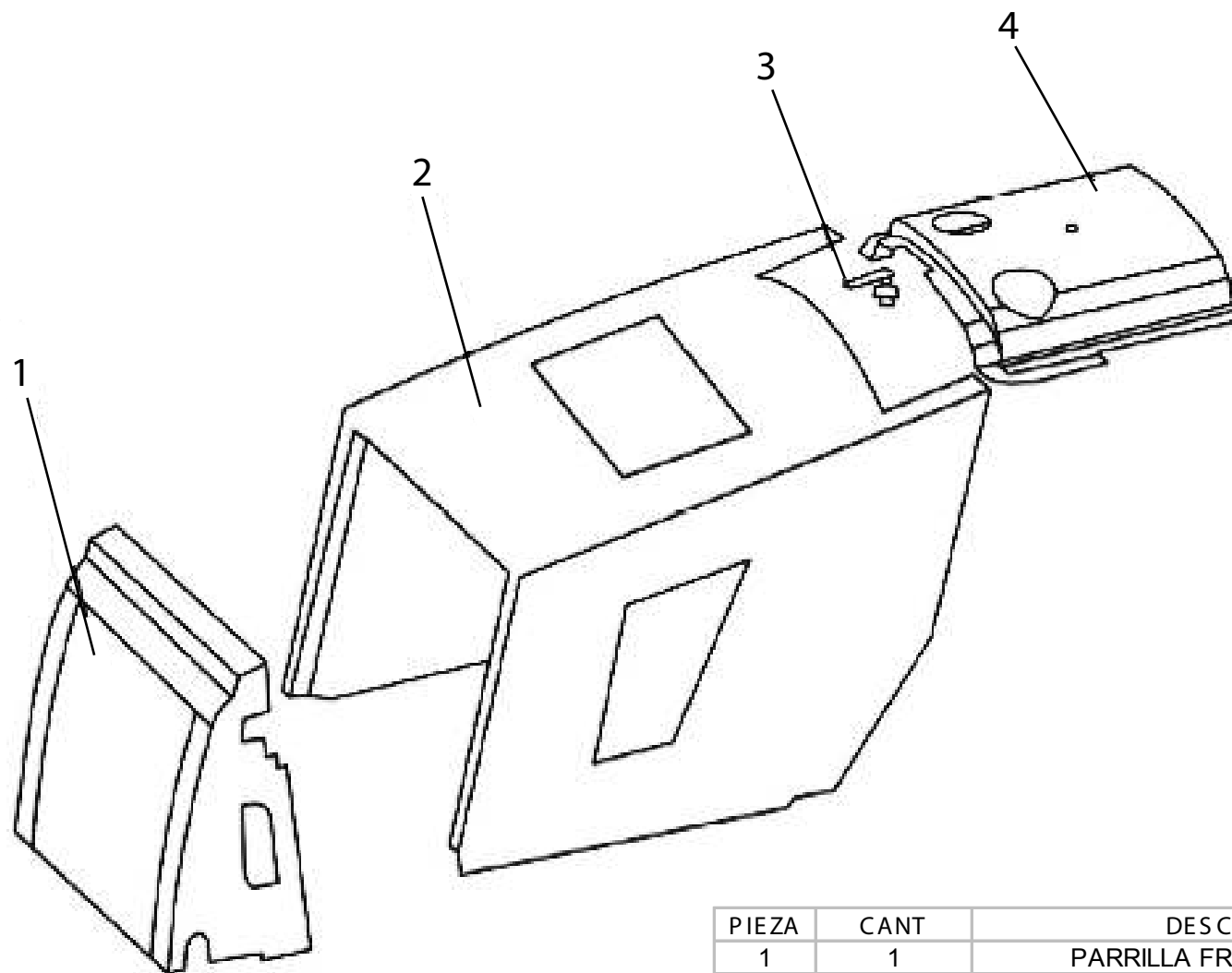
PIEZA	CANT	DESCRIPCION	CODIGO
1	1	TURBINA DE CONVERTIDOR COMPLETA	MIWZ30.15.281
2	1	PLACA ACOUPLE VOLANTE, JGO	MIWZ30.15.282
2	4	ARANDELA GROWER	
4	4	BULON M10X163	

17- CABINA



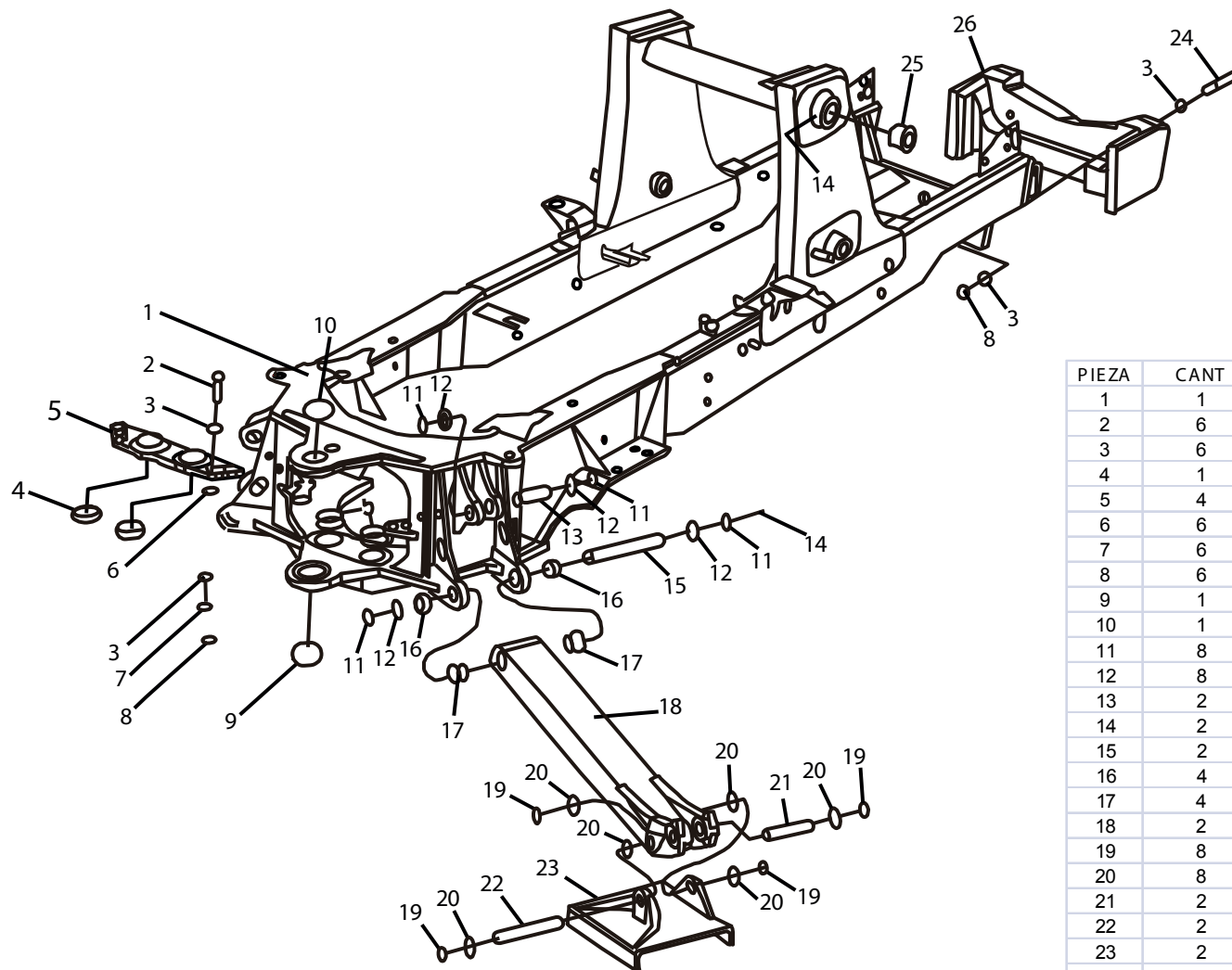
PIEZA	CANT	DESCRIPCION	CODIGO
1	1	AIRE ACODICIONADO	MIWZ30.17.001
2	1	PARABRISA	MIWZ30.17.002
3	2	VIDRIO DELANTERO INFERIOR	MIWZ30.17.003
4	2	VIDRIO DE PUERTA	MIWZ30.17.004
5	2	VIDRIO LATERAL	MIWZ30.17.005
6	1	CABINA	MIWZ30.17.006
7	1	BUTACA DE CONDUCTOR	MIWZ30.17.007
8	1	VIDRIO TRASERO SUPERIOR	MIWZ30.17.008
9	1	VIDRIO TRASERO INFERIOR	MIWZ30.17.009
15	2	CILINDRO DE PUERTA	MIWZ30.17.015
16	1	CILINDRO DE VIDRIO TRASERO	MIWZ30.17.016
17	2	ESPEJO RETROVISOR	MIWZ30.17.017
18	2	MANIJA DE PUERTA	MIWZ30.17.018

18 - CAPÓ



PIEZA	CANT	DESCRIPCION	CODIGO
1	1	PARRILLA FRONTAL DE CAPÓ	MIWZ30.18.001
2	1	CAPÓ	MIWZ30.18.002
3	1	CERRADURA DE CAPÓ	MIWZ30.18.003
4	1	COVERTOR DE CAPÓ	MIWZ30.18.004

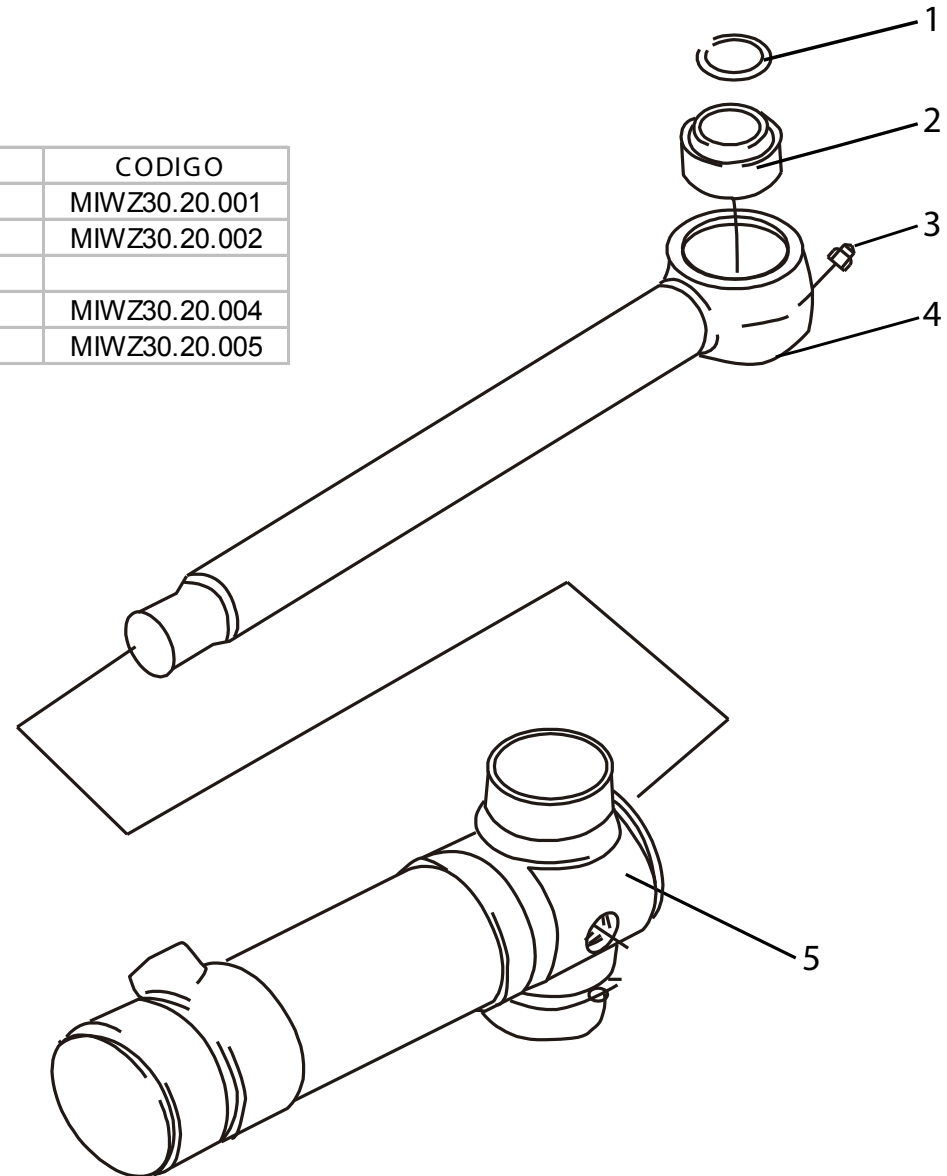
19- BRAZO DE APOYO Y CHASIS



PIEZA	CANT	DESCRIPCION	CODIGO
1	1	CHASIS DE RETROPALA	MIWZ30.19.001
2	6	BULON M20X100	
3	6	ARANDELA 20	
4	1	BUJE	MIWZ30.19.004
5	4	Placa fijación cilindro articulación	MIWZ30.19.005
6	6	ARANDELA 20	
7	6	TUERCA M20	
8	6	TUERCA M20	
9	1	BUJE ARTICULACION INFERIOR	MIWZ30.19.009
10	1	BUJE ARTICULACION SUPERIOR	MIWZ30.19.010
11	8	ARO SEEGER 45	
12	8	ARANDELA 45	MIWZ30.19.012
13	2	PERNO DE CILINDRO APOYO I	MIWZ30.19.013
14	2	ALEMITE M10	
15	2	PERNO DE BRAZO APOYO I	MIWZ30.19.015
16	4	BUJE	MIWZ30.19.016
17	4	BUJE	MIWZ30.19.017
18	2	BRAZO DE APOYO	MIWZ30.19.018
19	8	ARO SEEGER 38	
20	8	ARANDELA 38	MIWZ30.19.020
21	2	PERNO DE CILINDRO APOYO II	MIWZ30.19.021
22	2	PERNO DE BRAZO APOYO II	MIWZ30.19.022
23	2	PIE DE APOYO RETRO	MIWZ30.19.023
24	2	BULON M20X180	
25	2	BUJE	MIWZ30.19.025
26	1	CONTRAPESO	MIWZ30.19.026
28		TACO DE APOYO	MIWZ30.19.027

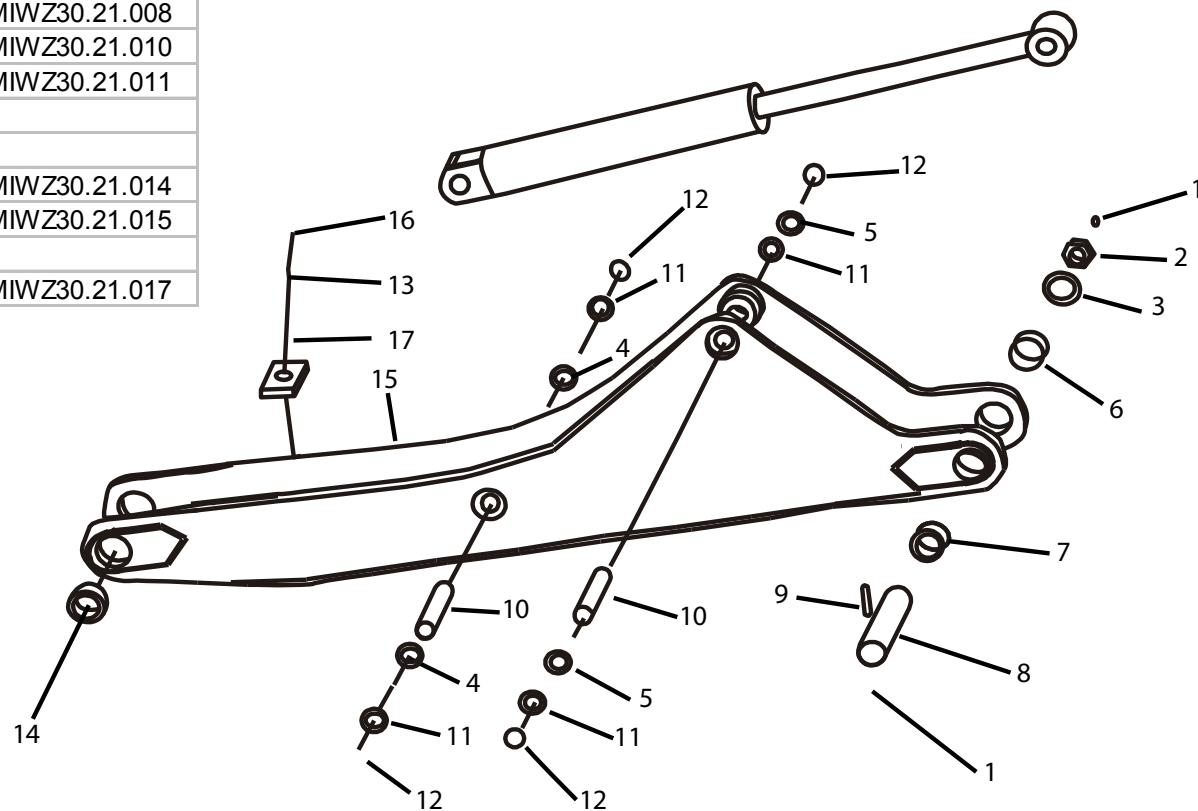
20- CILINDRO DE ARTICULACIÓN

PIEZA	CANT	DESCRIPCION	CODIGO
1	1	ARO SEGURO	MIWZ30.20.001
2	1	BUJE ASCILANTE GE50	MIWZ30.20.002
3	1	ALEMITE M10X1	
4	1	VASTAGO CILINDRO ARTIC.	MIWZ30.20.004
5	1	ALOJAMIENTO VASTAGO ARTIC.	MIWZ30.20.005

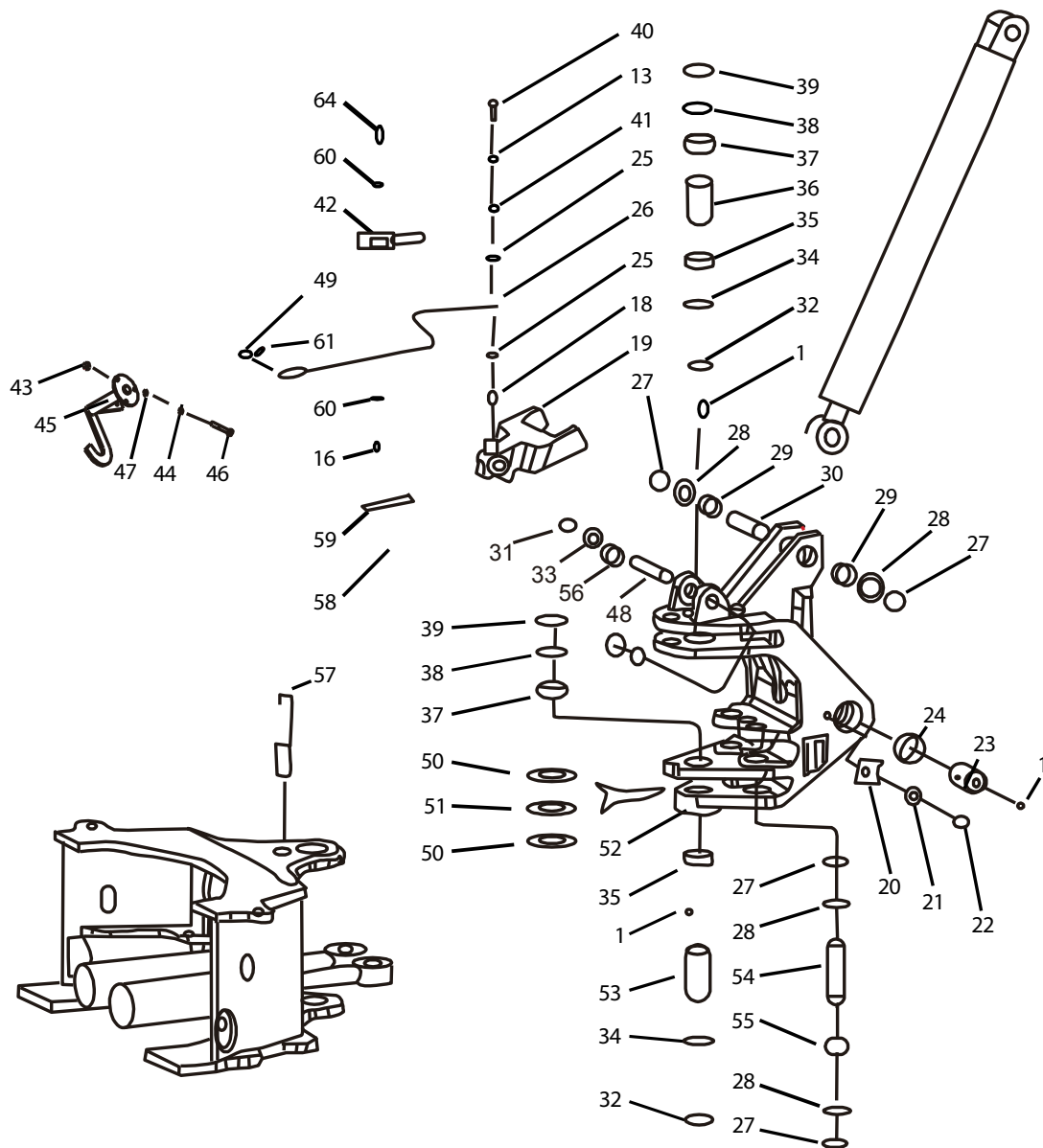


21- BRAZO DE ALZA

PIEZA	CANT	DESCRIPCION	CODIGO
1	16	ALEMITE M10X1	
2	1	TUERCA M45X3	
3	1	ARANDELA	MIWZ30.21.003
4	2	BUJE	MIWZ30.21.004
5	2	BUJE	MIWZ30.21.005
6	1	BUJE	MIWZ30.21.006
7	1	BUJE	MIWZ30.21.007
8	1	PERNO UNION DE BRAZOS	MIWZ30.21.008
10	2	PERNO	MIWZ30.21.010
11	12	ARANDELA	MIWZ30.21.011
12	18	ARO SEEGER 45	
13	3	ARANDELA 10	
14	2	BUJE	MIWZ30.21.014
15	1	BRAZO DE ALZA	MIWZ30.21.015
16	1	BULON M10X25	
17	1	AMORTIGUADOR DE CHOQUE	MIWZ30.21.017

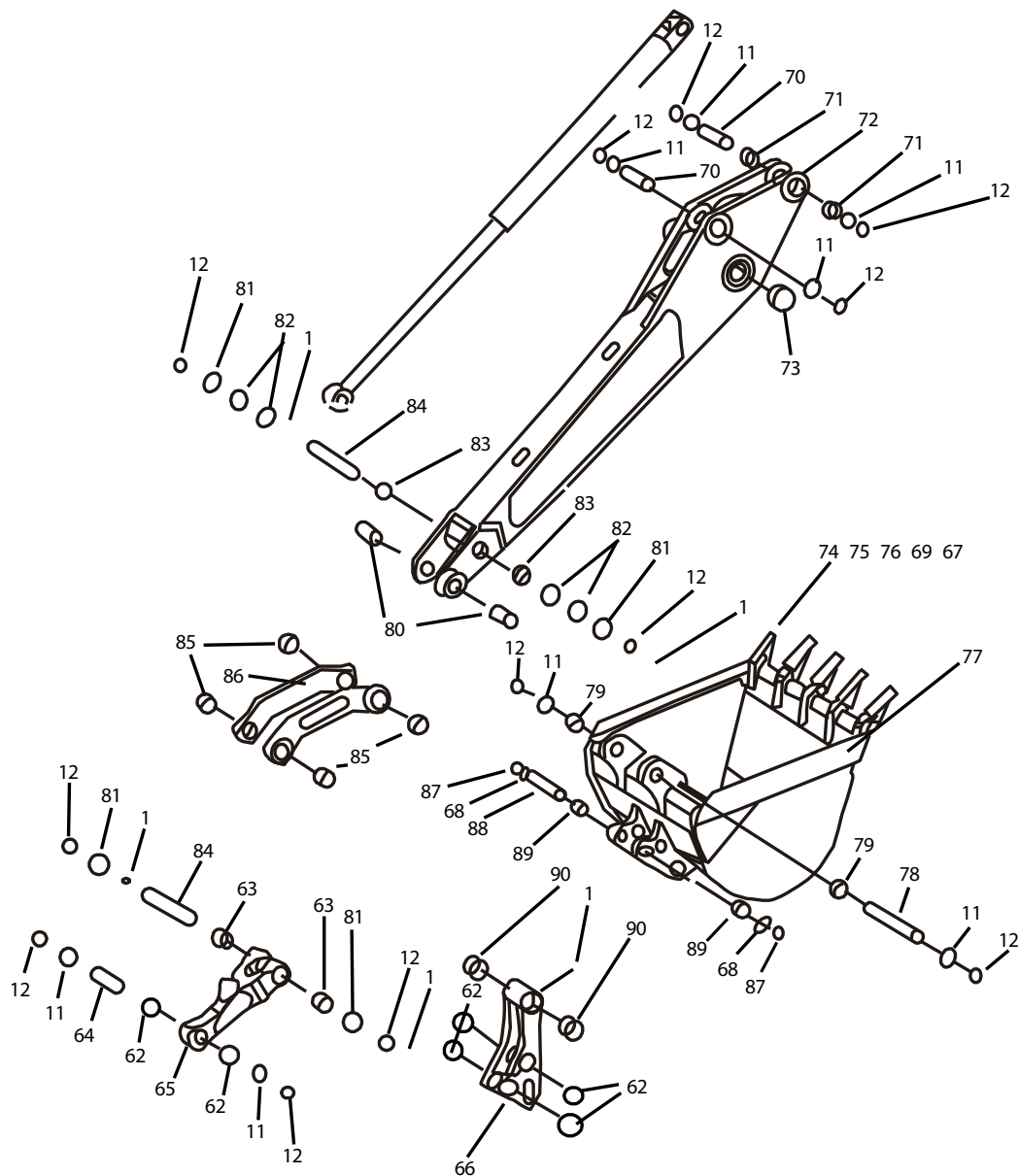


21- TORRE DE ARTICULACIÓN



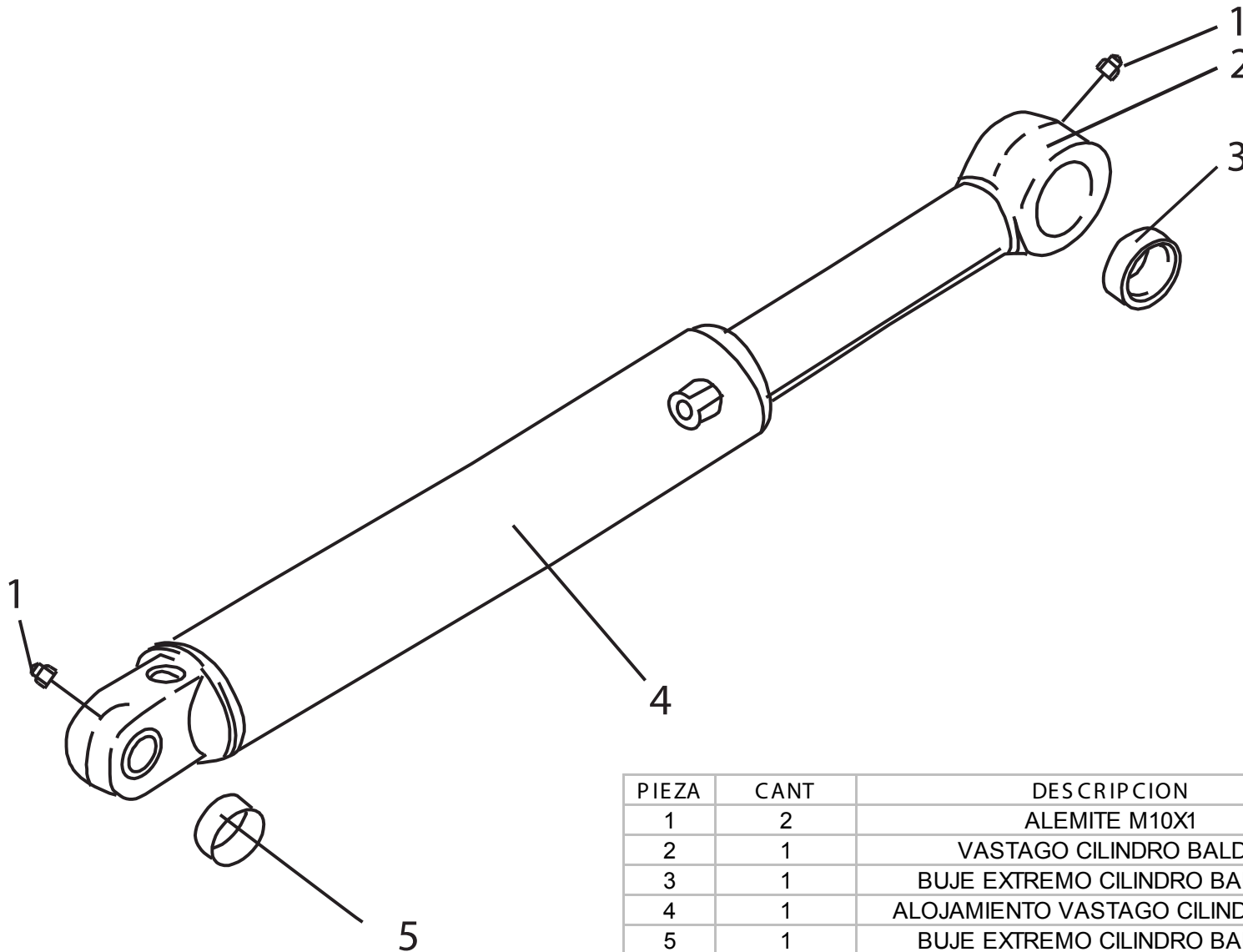
PIEZA	CANT	DESCRIPCION	CODIGO
18	1	BUJE	MIWZ30.21.018
19	1	TRBA DE BRAZO ALZA	MIWZ30.21.019
20	2	PLACA TRABA PERNO	MIWZ30.21.020
21	2	ARANDELA 20	
22	2	BULON M20X30	
23	2	PERNO	MIWZ30.21.023
24	2	BUJE	MIWZ30.21.024
25	2	ARANDELA	MIWZ30.21.025
26	1	CABLE	MIWZ30.21.026
27	4	ARO SEEGER 50	
28	4	ARANDELA 50	MIWZ30.21.028
29	2	BUJE	MIWZ30.21.029
30	3	PERNO	MIWZ30.21.030
31	2	BUJE	MIWZ30.21.031
32	2	ARO SEEGER 40	
33	2	ARANDELA 40	MIWZ30.21.033
34	2	ARANDELA 65	MIWZ30.21.034
35	2	BUJE	MIWZ30.21.035
36	1	PERNO TORRE ARTIC SUP	MIWZ30.21.036
37	2	BUJE	MIWZ30.21.037
38	2	ARANDELA 70	MIWZ30.21.038
39	2	ARANDELA 70	
40	1	BULON M10X70	
41	1	TAPA PEQUEÑA	MIWZ30.21.041
42	1	BASE DE BAQUELITA	MIWZ30.21.042
43	3	TUERCA M8	
44	3	ARANDELA 8	
45	1	GANCHO	MIWZ30.21.045
46	3	BULON M8X20	
47	3	ARANDELA 8	
48	1	PERNO	MIWZ30.21.048
49	1	PIN TRABA 8X28	
50	2	ARANDELA 70	MIWZ30.21.050
51	1	ARANDELA	MIWZ30.21.051
52	1	TORRE DE ARTICULACION	MIWZ30.21.052
53	1	PERNO TORRE ARTIC INF	MIWZ30.21.053
54	2	PERNO CILINDRO ARTIC RETRO	MIWZ30.21.054
55	4	BUJE CILINDRO ARTIC RETRO	MIWZ30.21.055
56	4	BUJE	MIWZ30.21.056
57	1	PIN	MIWZ30.21.057
58	1	TORNILLO 4.8X15	
59	1		MIWZ30.21.059
60	2	ARANDELA 10	
61	3	PIN TRABA 3.2X22	

21- BRAZO Y BALDE DE RETROPALA



PIEZA	CANT	DESCRIPCION	CODIGO DOWEL
62	2	BUJE 1 DE CONECTOR	MIWZ30.21.062
63	2	BUJE 2 DE CONECTOR	MIWZ30.21.063
64	1	PERNO DE CONECTOR	MIWZ30.21.064
65	1	CLAVIJA CONECCION	MIWZ30.21.065
66	1	CONECTOR DE BALDE	MIWZ30.21.066
67	20	ARANDELA 20	
68	2	ARANDELA 38	MIWZ30.21.068
69	10	TUERCA M20	
70	2	PERNO	MIWZ30.21.070
71	2	BUJE	MIWZ30.21.071
72	1	BRAZO DE BALDE	MIWZ30.21.072
73	2	BUJE	MIWZ30.21.073
74	5	UÑA DE BALDE RETRO	MIWZ30.21.074
75	10	BULON M20X65	
76	10	ARANDELA 20	
77	1	BALDE DE RETRO	MIWZ30.21.077
78	1	EJE LARGO	MIWZ30.21.078
79	2	TAPA DE EJE	MIWZ30.21.079
80	2	BUJE	MIWZ30.21.080
81	1组	ARANDELA 45	MIWZ30.21.081
82	4		MIWZ30.21.082
83	2	BUJE	MIWZ30.21.083
84	2	PERNO	MIWZ30.21.084
85	4	TAPA PERNO DE CONECOR	MIWZ30.21.085
86	2	CONECTOR CURVO	MIWZ30.21.086
87	2	ARO SEEGER 38	
88	2	PERNO	MIWZ30.21.088
89	2	BUJE	MIWZ30.21.089
90	2	BUJE	MIWZ30.21.090

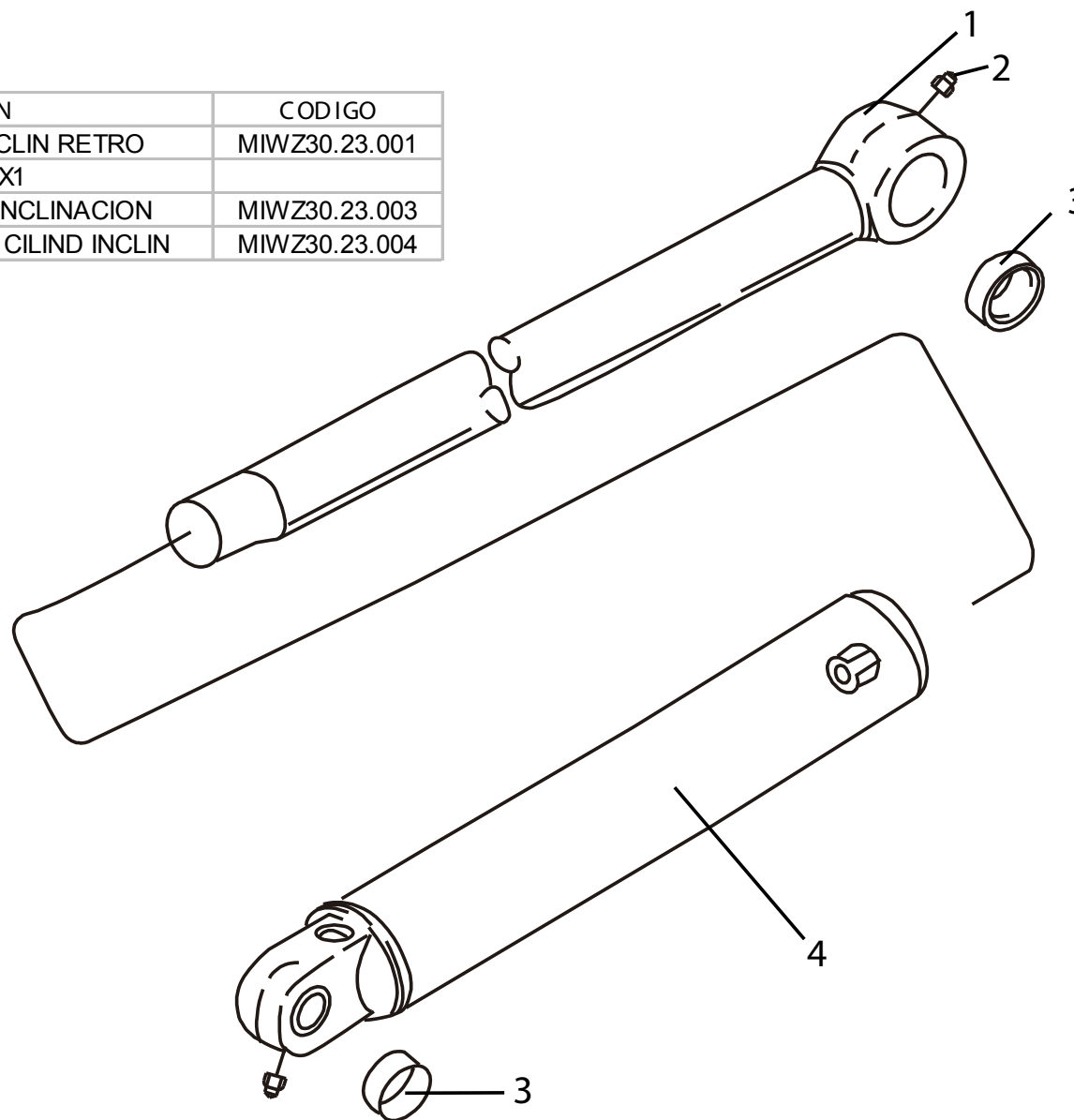
22- CILINDRO DE BALDE



PIEZA	CANT	DESCRIPCION	CODIGO
1	2	ALEMITE M10X1	
2	1	VASTAGO CILINDRO BALDE	MIWZ30.22.002
3	1	BUJE EXTREMO CILINDRO BALDE 1	MIWZ30.22.003
4	1	ALOJAMIENTO VASTAGO CILIND BALDE	MIWZ30.22.004
5	1	BUJE EXTREMO CILINDRO BALDE 2	MIWZ30.22.005

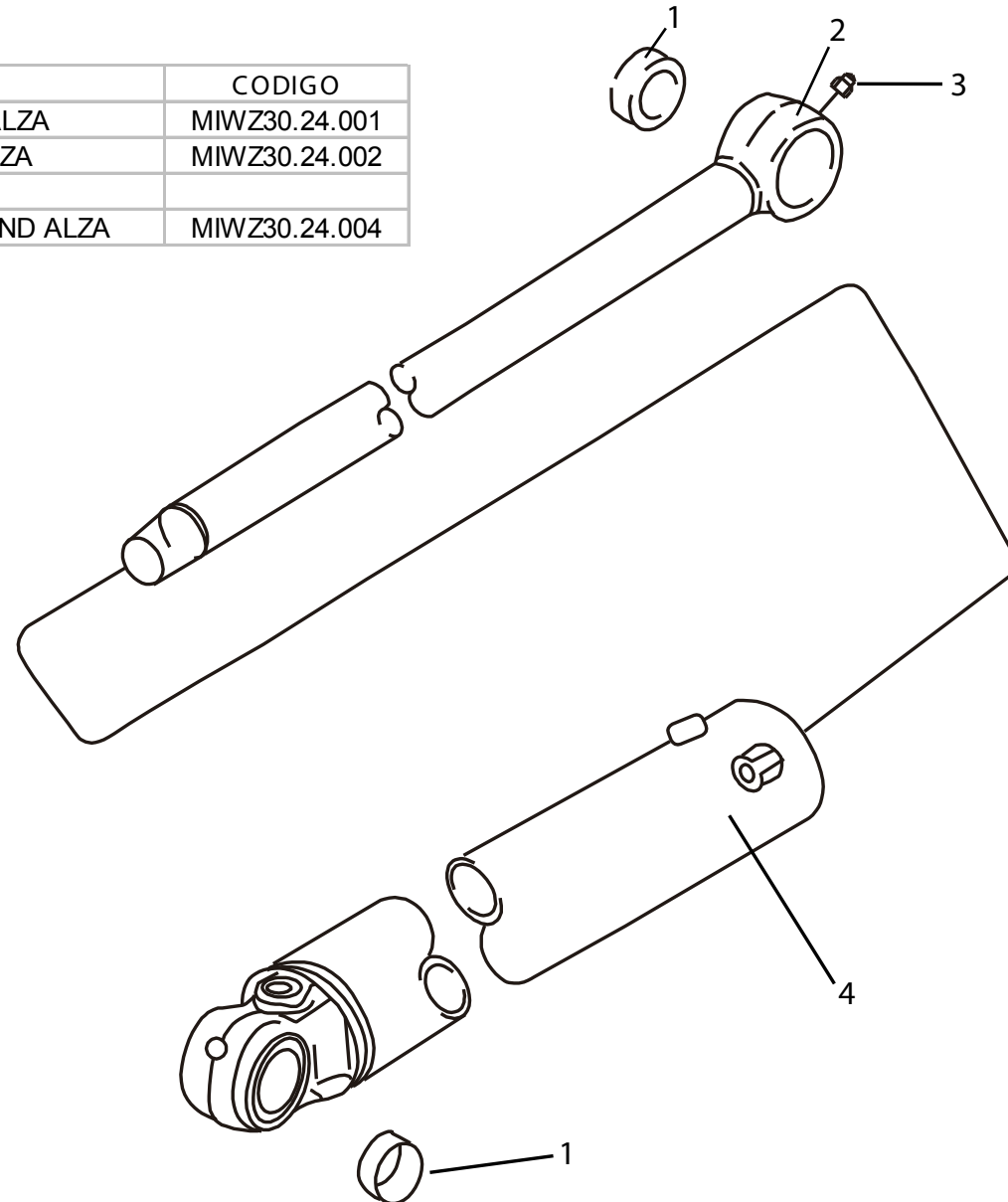
23- CILINDRO DE INCLINACIÓN RETRO

PIEZA	CANT	DESCRIPCION	CODIGO
1	1	VASTAGO CILINDRO INCLIN RETRO	MIWZ30.23.001
2	2	ALEMITE M10X1	
3	2	BUJE EXTREMO CILIND INCLINACION	MIWZ30.23.003
4	1	ALOJAMIENTO VASTAGO CILIND INCLIN	MIWZ30.23.004



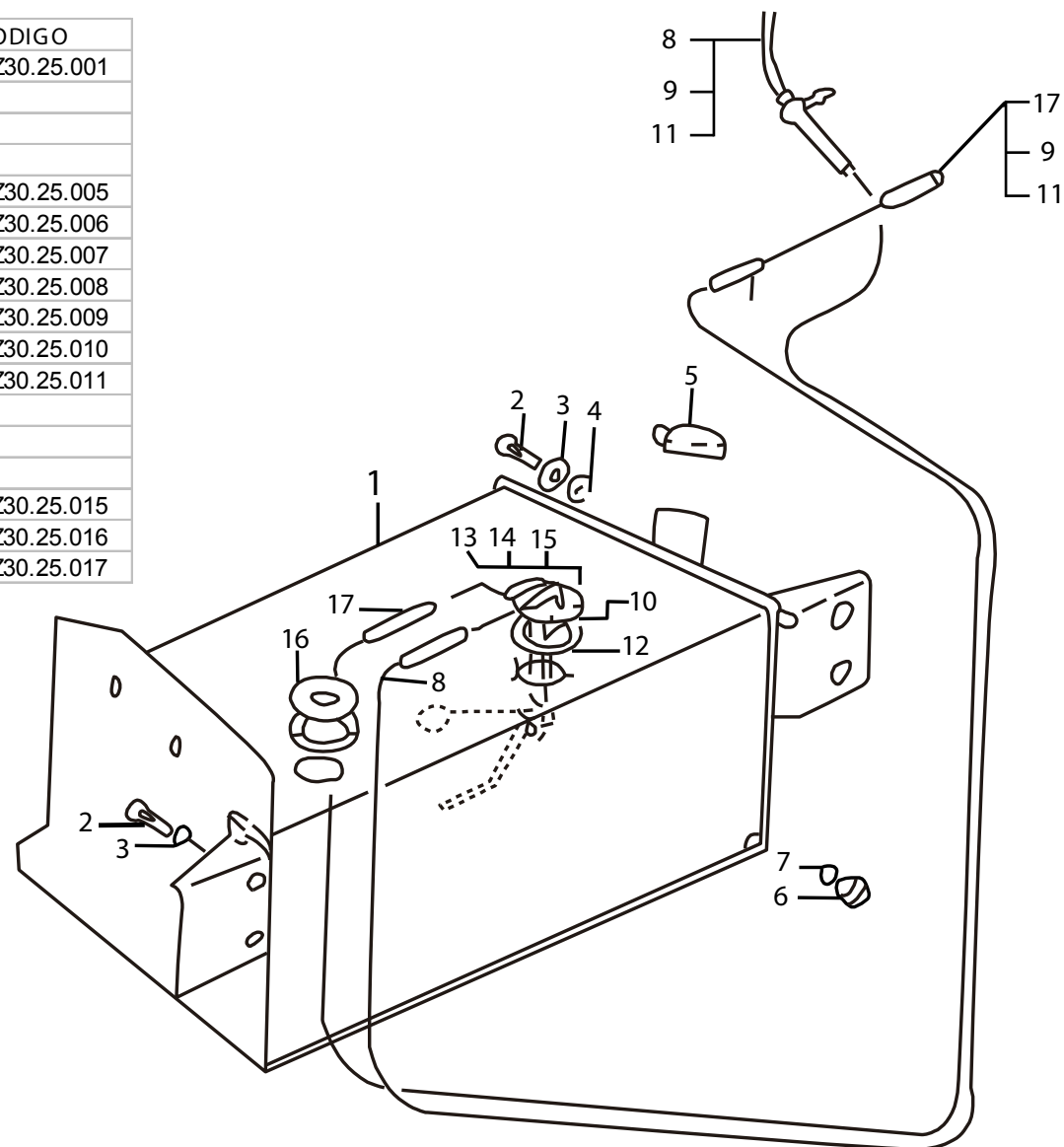
24- CILINDRO DE ALZA

PIEZA	CANT	DESCRIPCION	CODIGO
1	2	BUJE EXTREMO CILIND ALZA	MIWZ30.24.001
2	1	VASTAGO CILINDRO ALZA	MIWZ30.24.002
3	2	ALEMITE M10X1	
4	1	ALOJAMIENTO VASTAGO CILIND ALZA	MIWZ30.24.004

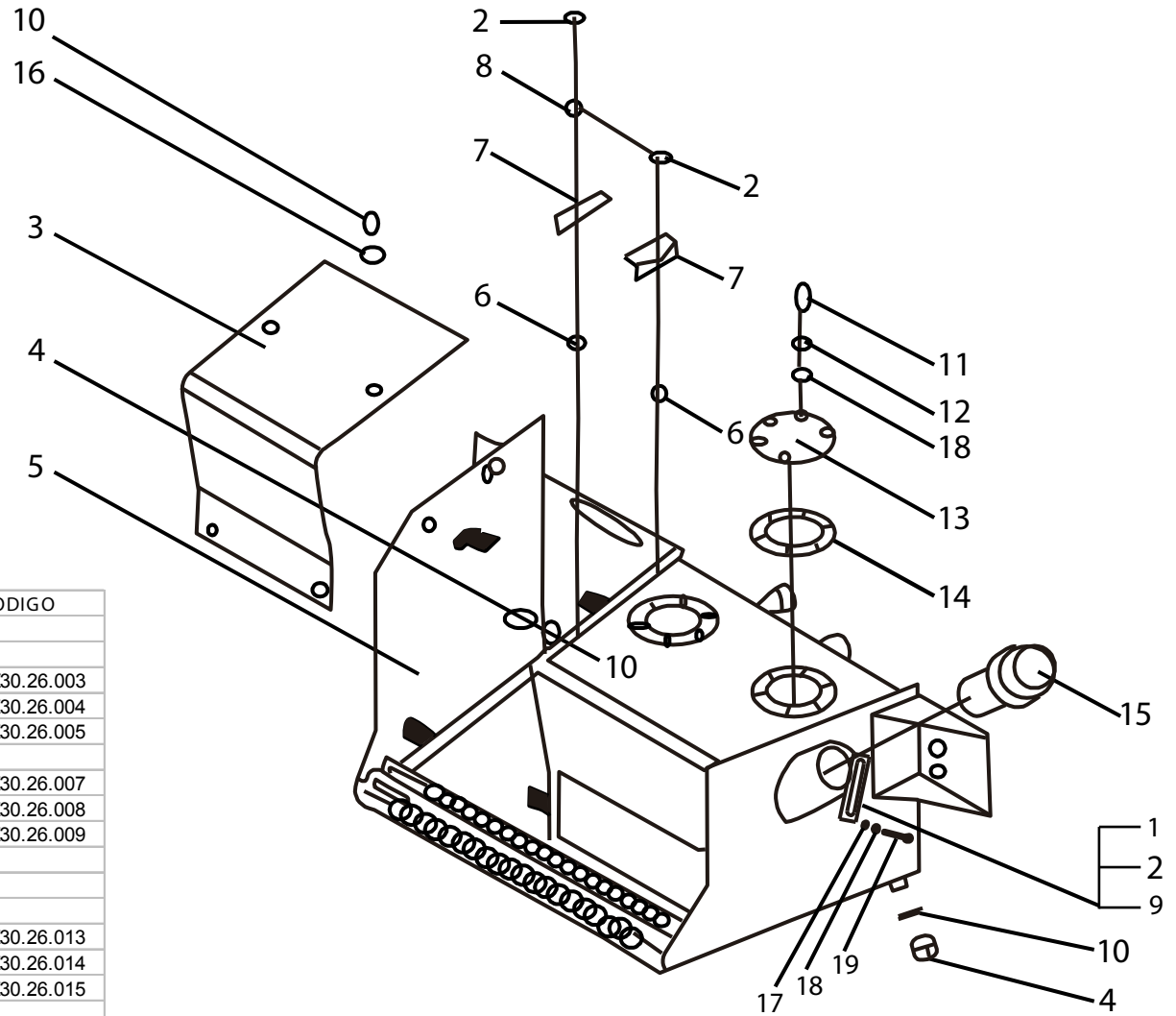


25- TANQUE DE COMBUSTIBLE

PIEZA	CANT	DESCRIPCION	CODIGO
1	1	TANQUE DE COMBUSTIBLE	MIWZ30.25.001
2	4	BULON M20X50	
3	4	ARANDELA 20	
4	4	ARANDELA 20	
5	1		MIWZ30.25.005
6	1	TAPON M14X1.5	MIWZ30.25.006
7	1	ARO SELLO 14	MIWZ30.25.007
8	1	TUBO DE COMBUSTIBLE	MIWZ30.25.008
9	2	BULON M14X1.5	MIWZ30.25.009
10	2	RIBETE	MIWZ30.25.010
11	4	ARANDELA 14	MIWZ30.25.011
12	2	ARANDELA	
13	12	BULON M8X20	
14	12	ARANDELA 8	
15	12	ARANDELA 8	MIWZ30.25.015
16	1	RIBETE	MIWZ30.25.016
17	1	TUBO DE COMBUSTIBLE	MIWZ30.25.017



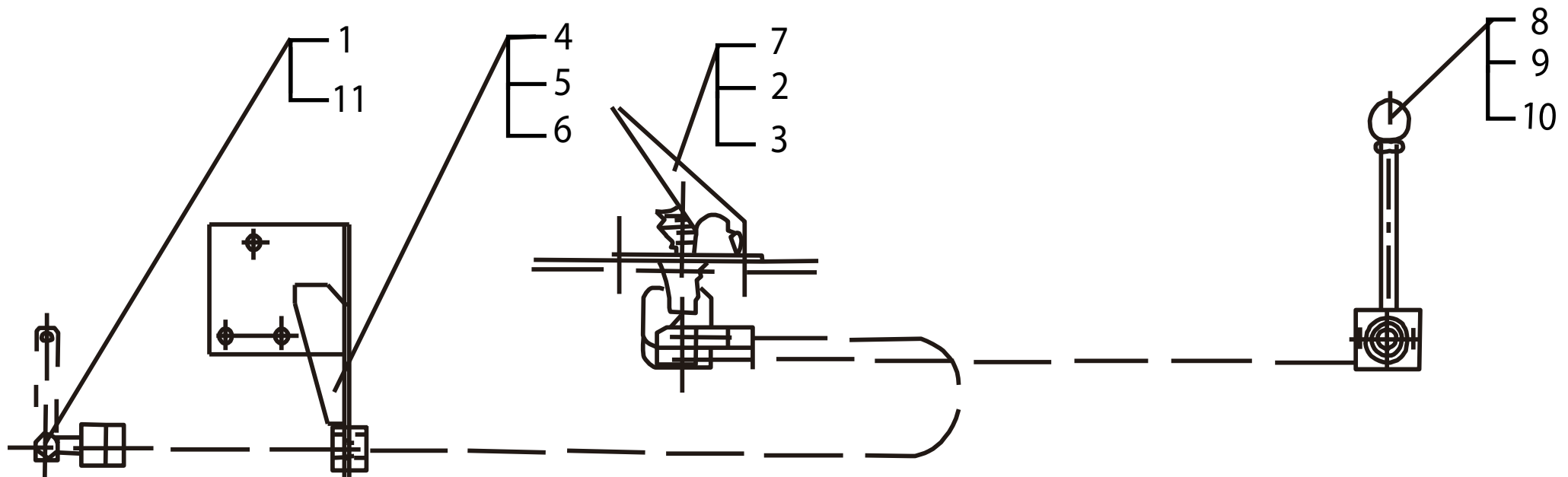
26- TANQUE DE ACEITE HIDRÁULICO



PIEZA	CANT	DESCRIPCION	CODIGO
1	6	BULON M4X12	
2	6	ARANDELA 4	
3	1	PLACA COVERTORA	MIWZ30.26.003
4	2	TAPON ROSCADO M14X1.5	MIWZ30.26.004
5	1	TANQUE DE ACEITE HIDRAULICO	MIWZ30.26.005
6	1	TUERCA M10	
7	2	PLACA	MIWZ30.26.007
8	2		MIWZ30.26.008
9	1	VISOR NIVEL ACEITE	MIWZ30.26.009
10	2	ARANDELA 14	
11	16	BULON M8X20	
12	18	ARANDELA 8	
13	2	TAPA	MIWZ30.26.013
14	2	JUNTA TAPA	MIWZ30.26.014
15	1	FILTRO BOCA TANQUE	MIWZ30.26.015
16	18	ARANDELA	
17	10	ARANDELA	
18	4	ARANDELA	
19	4	BULON M20X50	

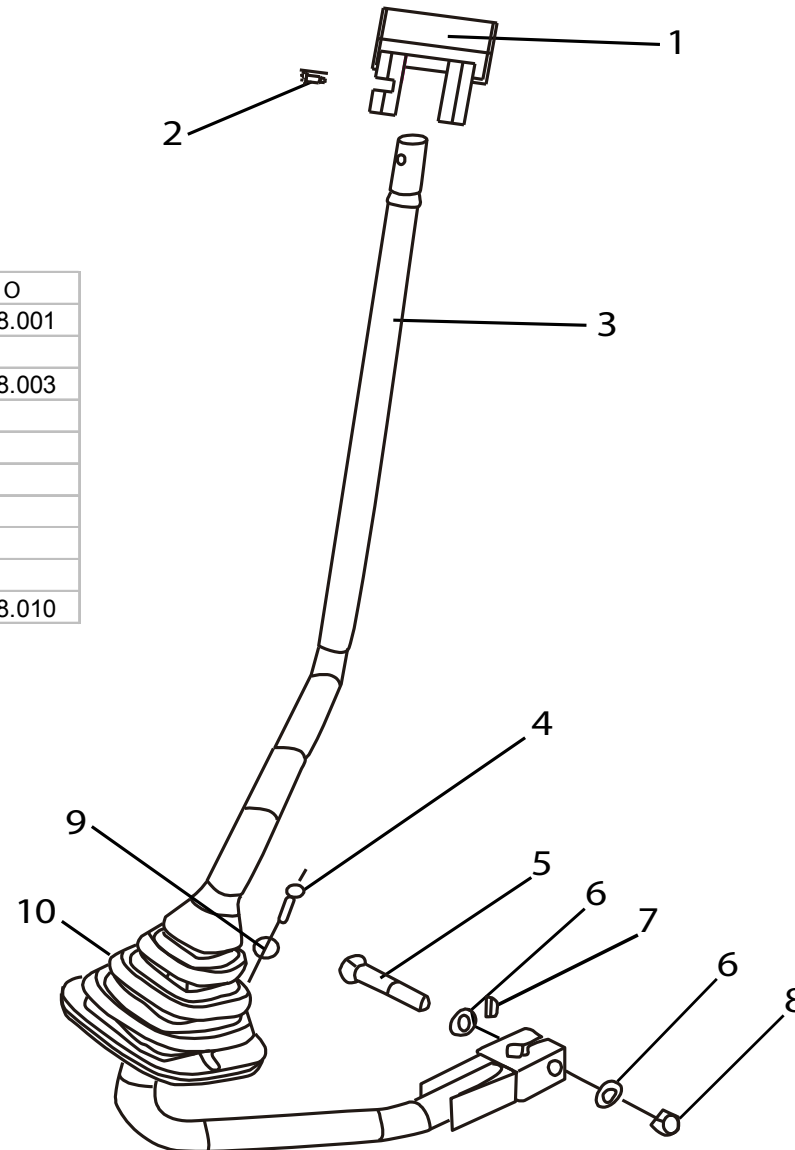
27- CONTROL DE ACELERADOR

PIEZA	CANT	DESCRIPCION	CODIGO
1	1	PIN 6X20	
2	3	BULON M8X20	
3	3	ARANDELA 8	
4	1	SOPORTE	MIWZ30.27.004
5	3	BULON M8X20	
6	3	ARANDELA 8	
7	1	CONTROL DE ACELERADOR	MIWZ30.27.007
8	2	BULON M8X30	
9	2	ARANDELA 8	
10	2	TUERCA M8	
11	1	PIN TRABA 2X30	



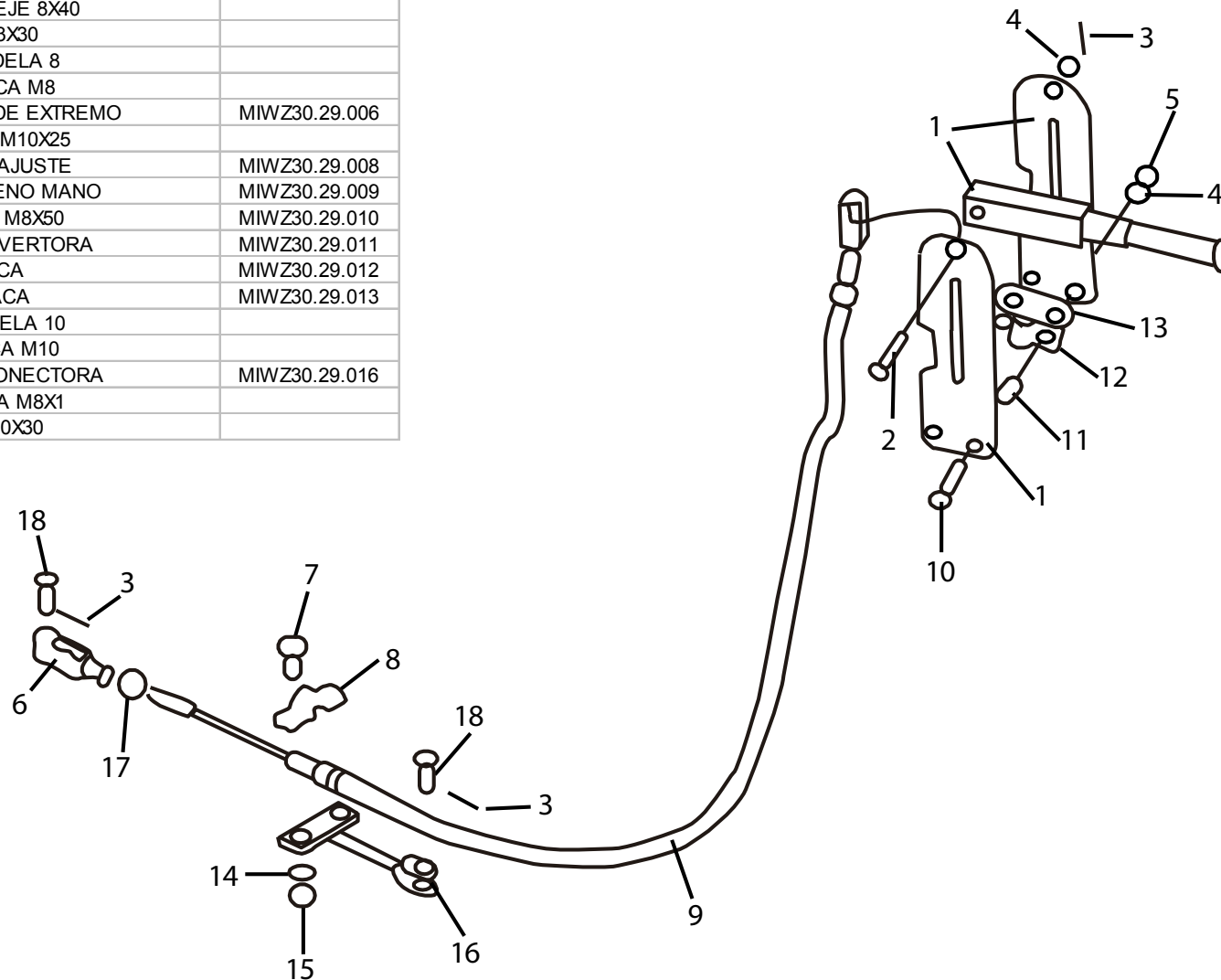
28- PALANCA DE CAMBIOS

PIEZA	CANT	DESCRIPCION	CODIGO
1	1	MANIJA DE PALANCA CAMBIO	MIWZ30.28.001
2	1	TORNILLO M3X6X2	
3	1	PALANCA DE CAMBIOS	MIWZ30.28.003
4	1	BULON M6X25	
5	1	BULON M12X60	
6	2	ARANDELA 12	
7	1	CHAVETA 4X7.5X9	
8	1	TUERCA M12	
9	1	ARANDELA 6	
10	1	FUNDA DE PALANCA	MIWZ30.28.010



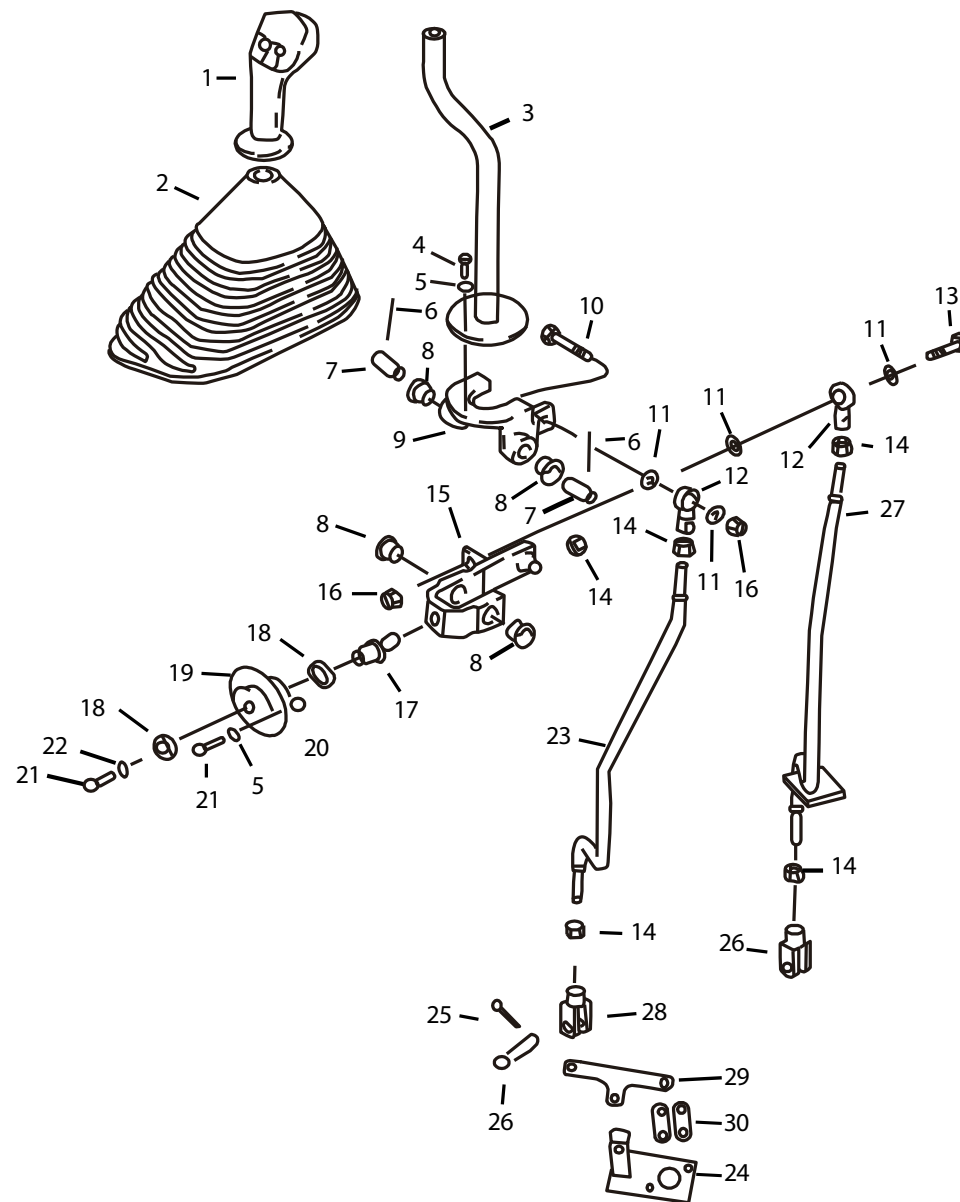
29- PALANCA DE FRENO DE MANO

PIEZA	CANT	DESCRIPCION	CODIGO
1	1	PALANCA FRENO MANO	MIWZ30.29.001
2	1	PERNO EJE 8X40	
3	3	PIN 3X30	
4	3	ARANDELA 8	
5	2	TUERCA M8	
6	1	HORQUILLA DE EXTREMO	MIWZ30.29.006
7	2	BULON M10X25	
8	1	PLACA AJUSTE	MIWZ30.29.008
9	1	CABLE FRENO MANO	MIWZ30.29.009
10	2	BULON M8X50	MIWZ30.29.010
11	2	JUNTA COVERTORA	MIWZ30.29.011
12	1	PLACA	MIWZ30.29.012
13	1	PLACA	MIWZ30.29.013
14	2	ARANDELA 10	
15	2	TUERCA M10	
16	1	VARILLA CONECTORA	MIWZ30.29.016
17	1	TUERCA M8X1	
18	2	PIN 10X30	



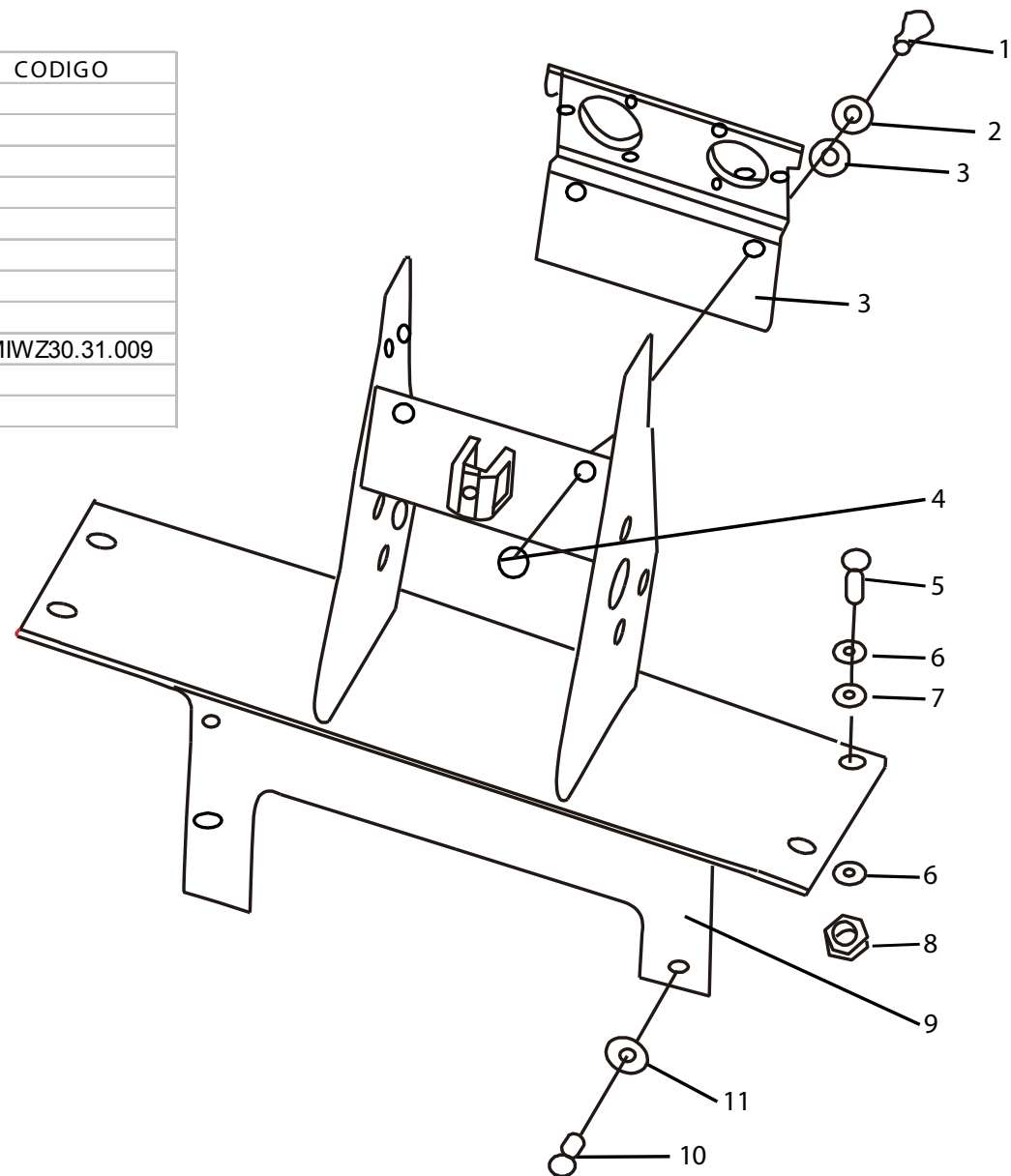
30- PALANCA COMANDO DE PALA

PIEZA	CANT	DESCRIPCION	CODIGO
1	1	MANIJA PALANCA JOYSTICK	MIWZ30.30.001
2	1	FUNDA DE JOYSTICK	MIWZ30.30.002
3	1	PALANCA DE CONTROL	MIWZ30.30.003
4	4	BULON M6X16	
5	6	ARANDELA 6	
6	2	PIN 3.2X60	
7	2	PIN EJE	MIWZ30.30.007
8	4	MANGA	MIWZ30.30.008
9	1	SOPORTE DE PALANCA	MIWZ30.30.009
10	1	BULON M10X45	
11	4	ARANDELA	MIWZ30.30.011
12	2	ROTULA UNION	MIWZ30.30.012
13	1	BULON M10X35	
14	5	TUERCA M10	
15	1	SOPORTE	MIWZ30.30.015
16	3	TUERCA M10	
17	1	UNION	MIWZ30.30.017
18	2	RODAMIENTO 80103	MIWZ30.32.022
19	1	ASIENTO DE RODAMIENTO	MIWZ30.30.019
20	5	TUERCA M6	
21	5	BULON M6X20	
22	1	ARANDELA	MIWZ30.30.022
23	1	VARILLA CONTROL ELEV.	MIWZ30.30.023
24	1	PLACA	MIWZ30.30.024
25	5	PIN 3.2X20	
26	5	PIN 8X30	
27	1	VARILLA CONTROL INCLIN.	MIWZ30.30.027
28	2	HORQUILLA	MIWZ30.30.028
29	1	CONECTOR DE TIRE	MIWZ30.30.029
30	2	PLACA	MIWZ30.30.030

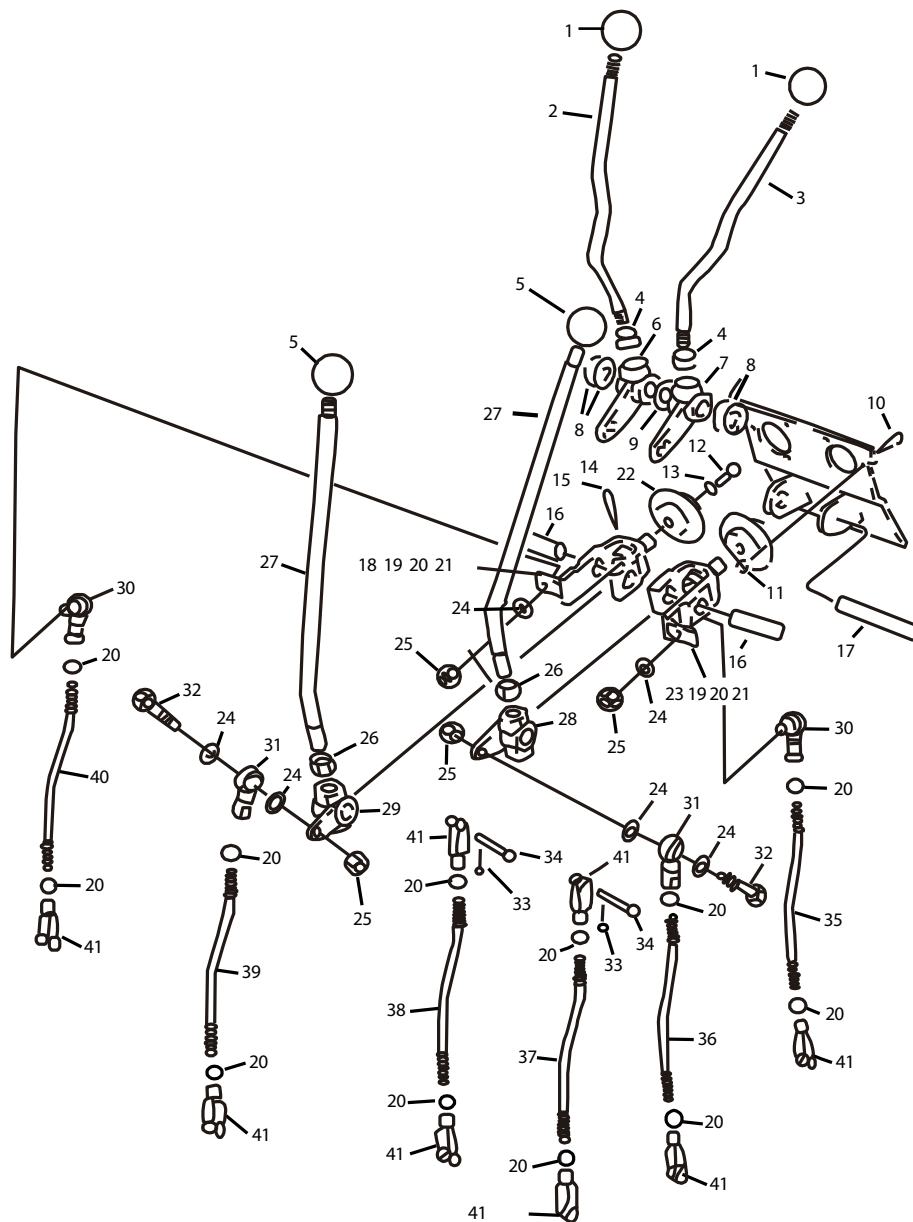


31- SOPORTE PALANCA DE CONTROL

PIEZA	CANT	DESCRIPCION	CODIGO
1	2	BULON M10X30	
2	2	ARANDELA 10	
3	2	ARANDELA 10	
4	2	TUERCA M10	
5	4	BULON M12X40	
6	8	ARANDELA 12	
7	4	ARANDELA 12	
8	4	TUERCA M12	
9	1	SOPORTE PALANCA CONTROL	MIWZ30.31.009
10	1	BULON M6X30	
11	1	ARANDELA 6	

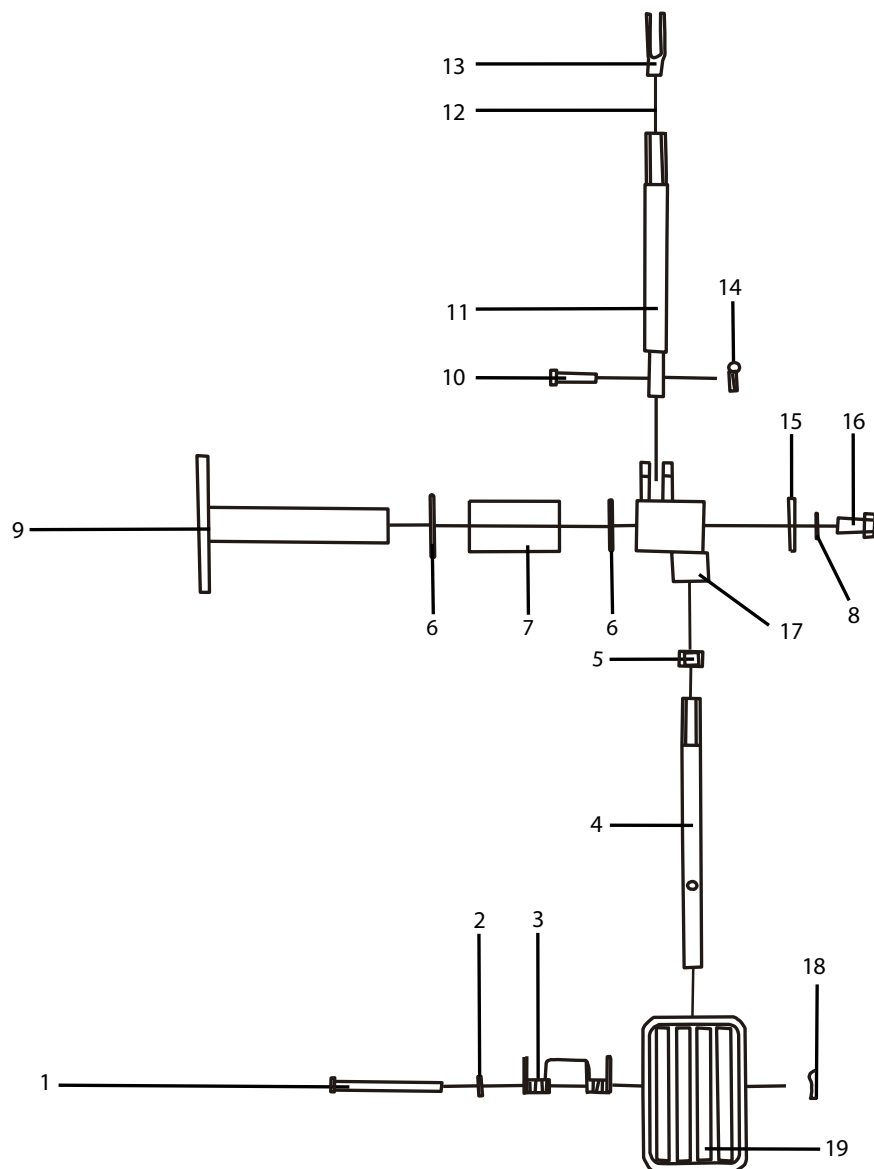


32- PALANCAS CONTROL DE RETROPALA



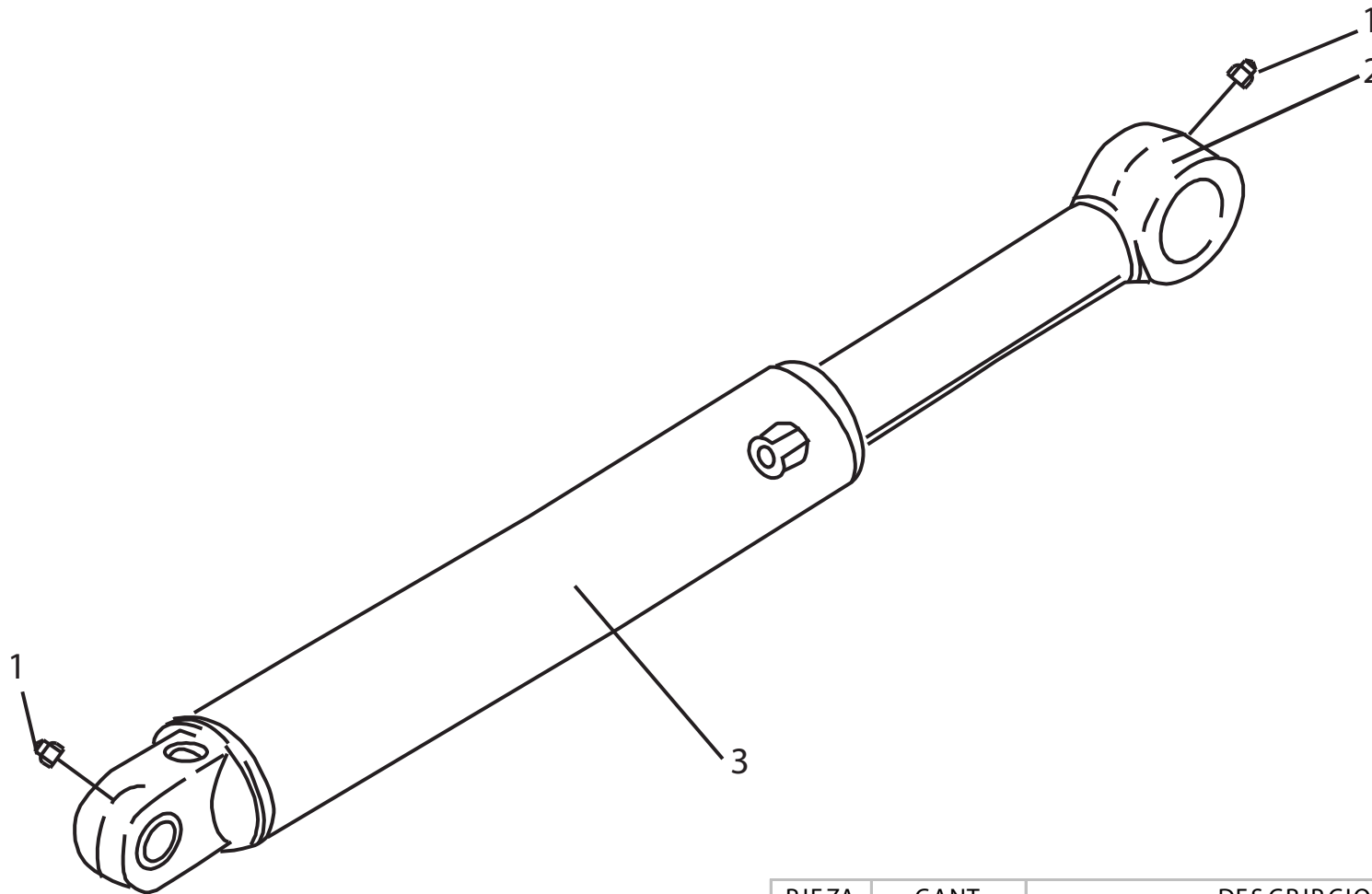
PIEZA	CANT	DESCRIPCION	CODIGO
1	2	PERILLA DE PALANCA	MIWZ30.32.001
2	1	PALANCA ESTABILIZADOR DER.	MIWZ30.32.002
3	1	PALANCA ESTABILIZADOR IZQ.	MIWZ30.32.003
4	2	TUERCA M12	
5	2	PERILLA DE PALANCA	MIWZ30.32.005
6	1	EXTREMO DE PALANCA DER I	MIWZ30.32.006
7	1	EXTREMO DE PALANCA IZQ I	MIWZ30.32.007
8	4	ARANDELA	MIWZ30.32.008
9	2	ARANDELA	MIWZ30.32.009
10	6	BULON M6X20	
11	6	TUERCA M6	
12	2	BULON M6X16	
13	2	ARANDELA 6	
14	2	ASIENTO DE RODAMIENTO	MIWZ30.32.014
15	2	PIN 3.2X50	
16	2	PIN EJE	MIWZ30.32.016
17	1	EJE	MIWZ30.32.017
18	1	SOPORTE IZQUIERDO	MIWZ30.32.018
19	2	BALANCIN DE PALANCA	MIWZ30.32.019
20	14	TUERCA M10	
21	2	ARANDELA 10	
22	4	RODAMIENTO 80103	MIWZ30.32.022
23	1	SOPORTE DERECHO	MIWZ30.32.023
24	6	ARANDELA	MIWZ30.32.024
25	4	TUERCA M10	
26	2	TUERCA M16	
27	2	PALANCA DE CONTROL	MIWZ30.32.027
28	1	EXTREMO DE PALANCA DER II	MIWZ30.32.028
29	1	EXTREMO DE PALANCA IZQ II	MIWZ30.32.029
30	2	ROTULA UNION	MIWZ30.32.030
31	2	ROTULA UNION	MIWZ30.32.031
32	2	BULON M10X35	
33	8	PIN 3X30	
34	8	PIN 8X30	
35	1	VARILLA CONTROL ARTIC.	MIWZ30.32.035
36	1	VARILLA CONTROL ALZA	MIWZ30.32.036
37	1	VARILLA ESTABILIZADOR IZQ.	MIWZ30.32.037
38	1	VARILLA ESTABILIZADOR DER.	MIWZ30.32.038
39	1	VARILLA CONTROL INCLIN RETRO	MIWZ30.32.039
40	1	VARILLA CONTROL BALDE RETRO	MIWZ30.32.040
41	8	HORQUILLA	MIWZ30.32.041
45		FUNDA PALANCAS RETRO	MIWZ30.32.045

33- PEDALES DE CONTROL RETROPALA



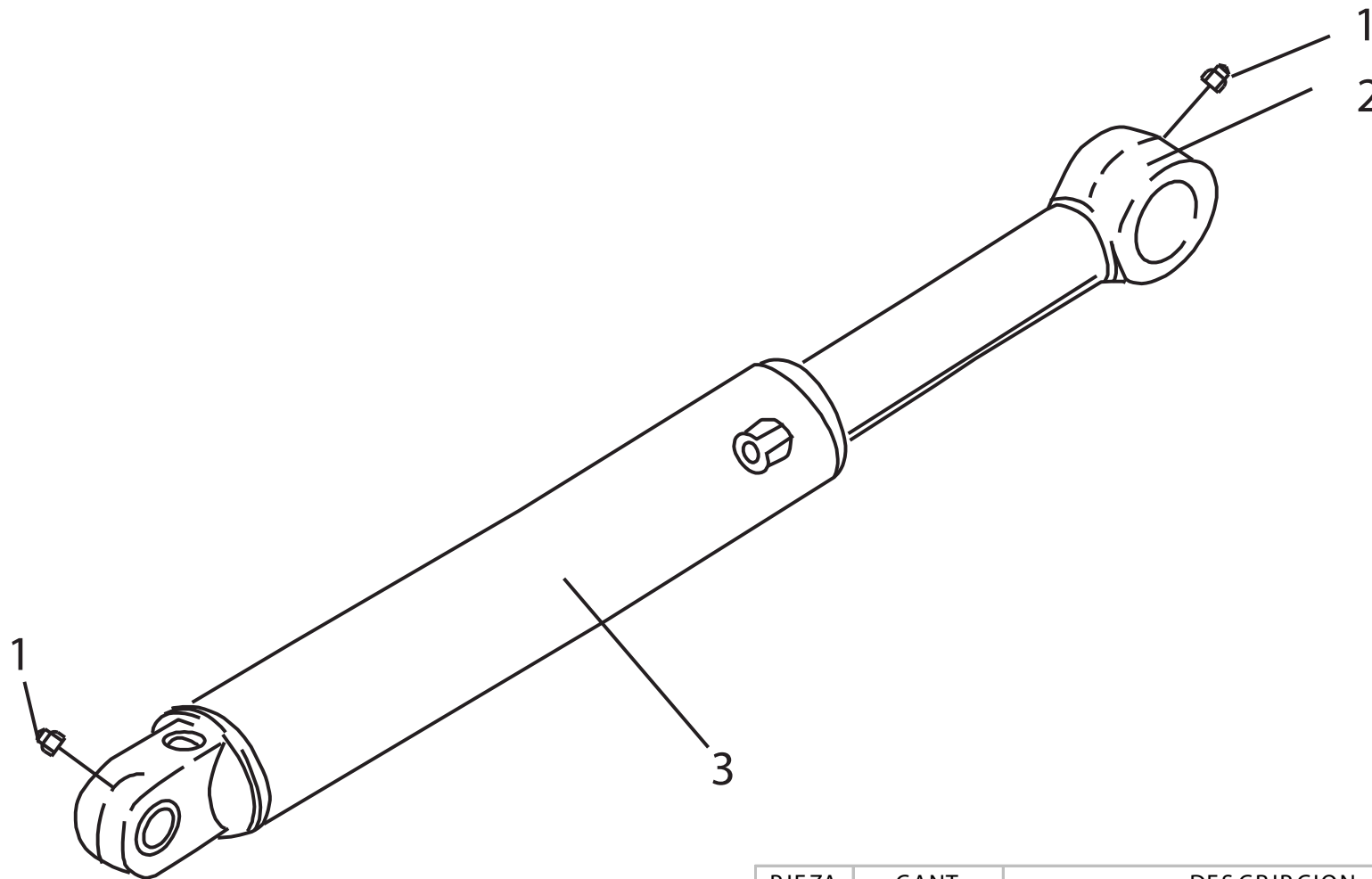
PIEZA	CANT	DESCRIPCION	CODIGO
1	1	PIN 6X60	
2	1	ARANDELA 6	
3	1	RESORTE DE PEDAL	MIWZ30.33.003
4	1	VARILLA DE PEDAL	MIWZ30.33.004
5	1	TUERCA M12	
6	2	ARANDELA 20	
7	1	MANGA	MIWZ30.33.007
8	1	ARANDELA 8	
9	1	EJE DE CONTROL	MIWZ30.33.009
10	1	PIN 8X30	
11	1	VARILLA CONECCION	MIWZ30.33.011
12	1	TUERCA M10	
13	1	HORQUILLA	MIWZ30.33.013
14	2	PIN 3X30	
15	1	ARANDELA 8	
16	1	BULON M8X20	
17	1	LEVA DE PEDAL	MIWZ30.33.017
18	1	PIN 8X20	
19	1	PEDAL DE CONTROL	MIWZ30.33.019

34- CILINDRO DE APOYO IZQUIERDO



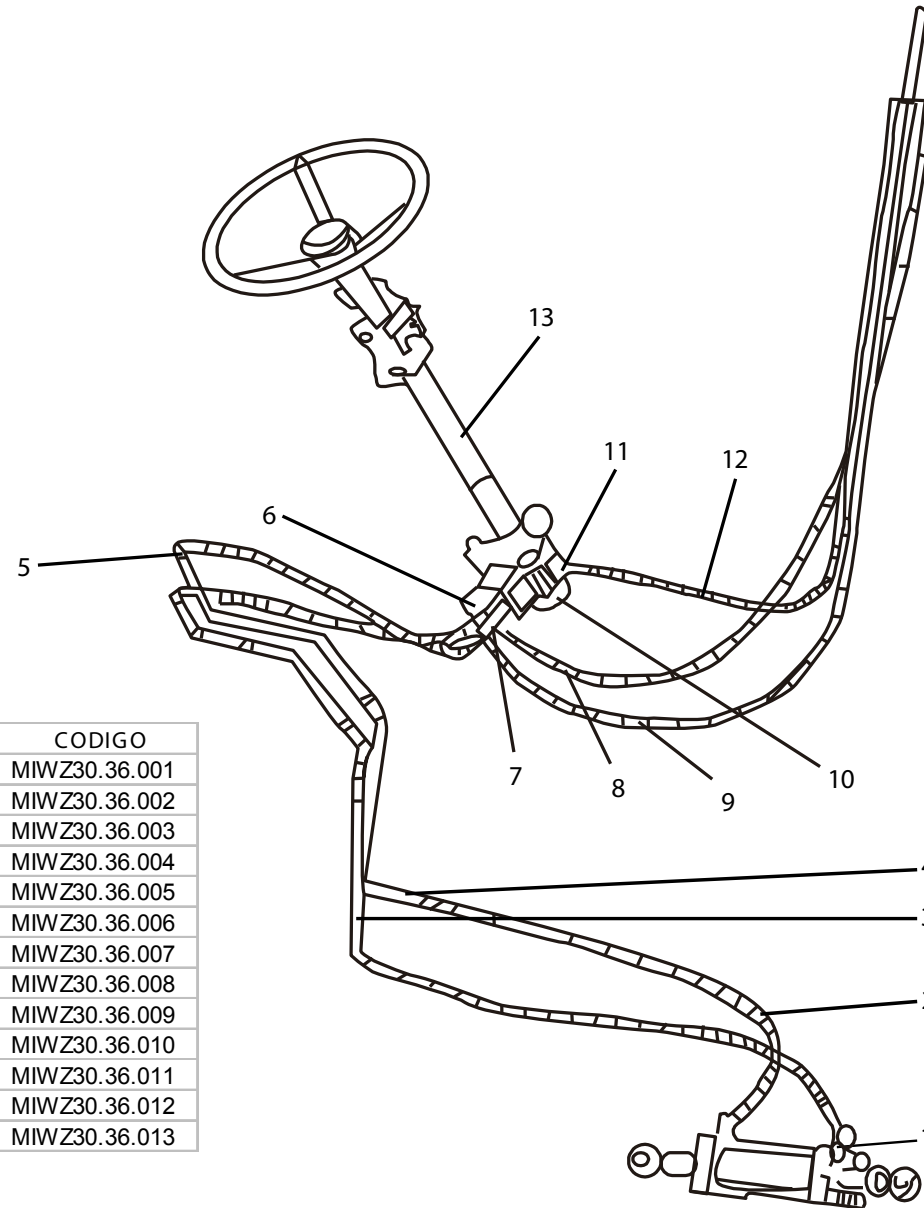
PIEZA	CANT	DESCRIPCION	CODIGO
1	2	ALEMITE M10X1	
2	1	VASTAGO CILINDRO APOYO	MIWZ30.34.002
3	1	ALOJAMIENTO VASTAGO C. APOYO IZQ	MIWZ30.34.003

34- CILINDRO DE APOYO DERECHO



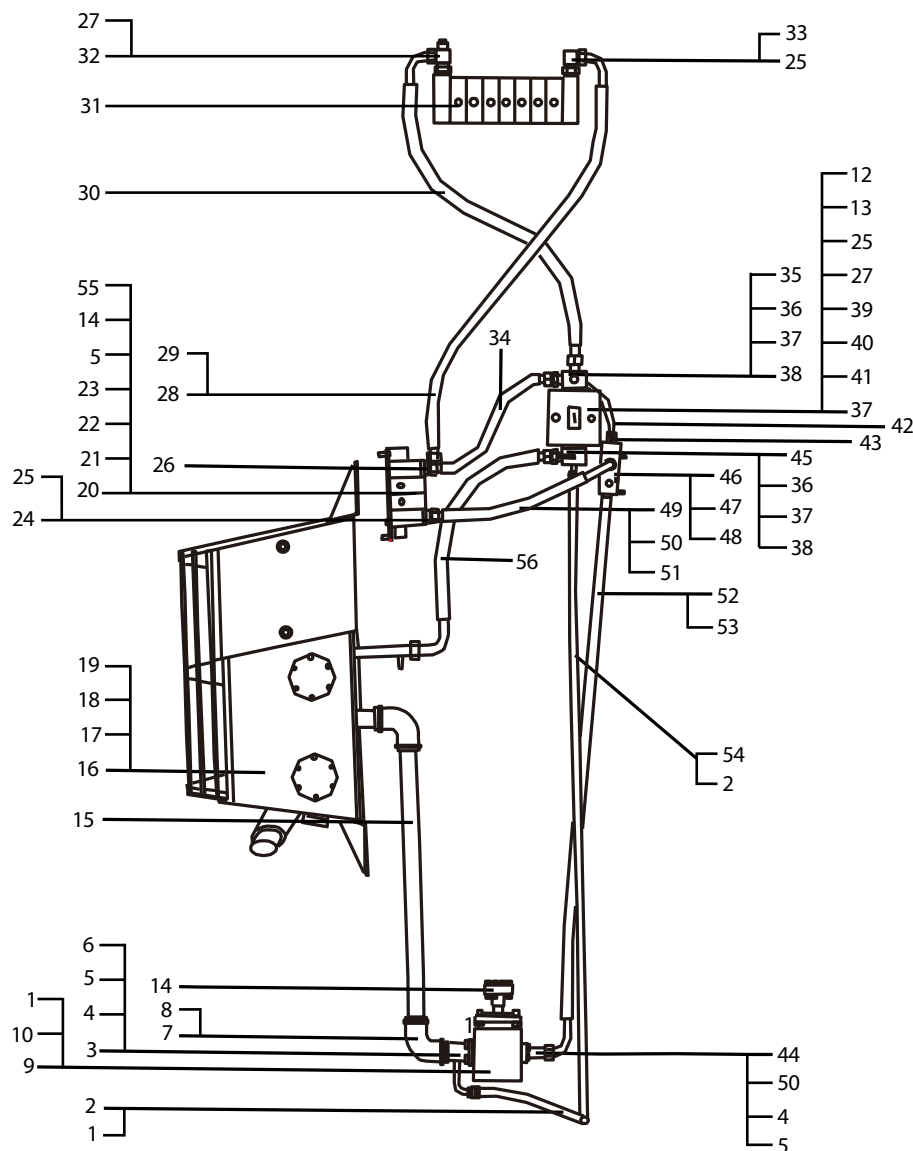
PIEZA	CANT	DESCRIPCION	CODIGO
1	2	ALEMITE M10X1	
2	1	VASTAGO CILINDRO APOYO	MIWZ30.34.002
3	1	ALOJAMIENTO VASTAGO C. APOYO DER	MIWZ30.34.005

35- DIRECCIÓN HIDRÁULICA



PIEZA	CANT	DESCRIPCION	CODIGO
1	1	ACOPLE 9/16UNF	MIWZ30.36.001
2	2	MANGUERA 580-10	MIWZ30.36.002
3	1	CAÑO ACEITE DIRECCION I	MIWZ30.36.003
4	1	CAÑO ACEITE DIRECCION II	MIWZ30.36.004
5	2	MANGUERA 600-10	MIWZ30.36.005
6	2	ACOPLE RECTO M20X1.5	MIWZ30.36.006
7	2	ACOPLE CURVO M20X1.5	MIWZ30.36.007
8	1	MANGUERA 1320-10	MIWZ30.36.008
9	1	MANGUERA 1800-6	MIWZ30.36.009
10	1	UNIDAD CONTROL DIRECCION	MIWZ30.36.010
11	1	PERNO HUECO	MIWZ30.36.011
12	1	MANGUERA 1300-6	MIWZ30.36.012
13	1	COLUMNA DE DIRECCION	MIWZ30.36.013

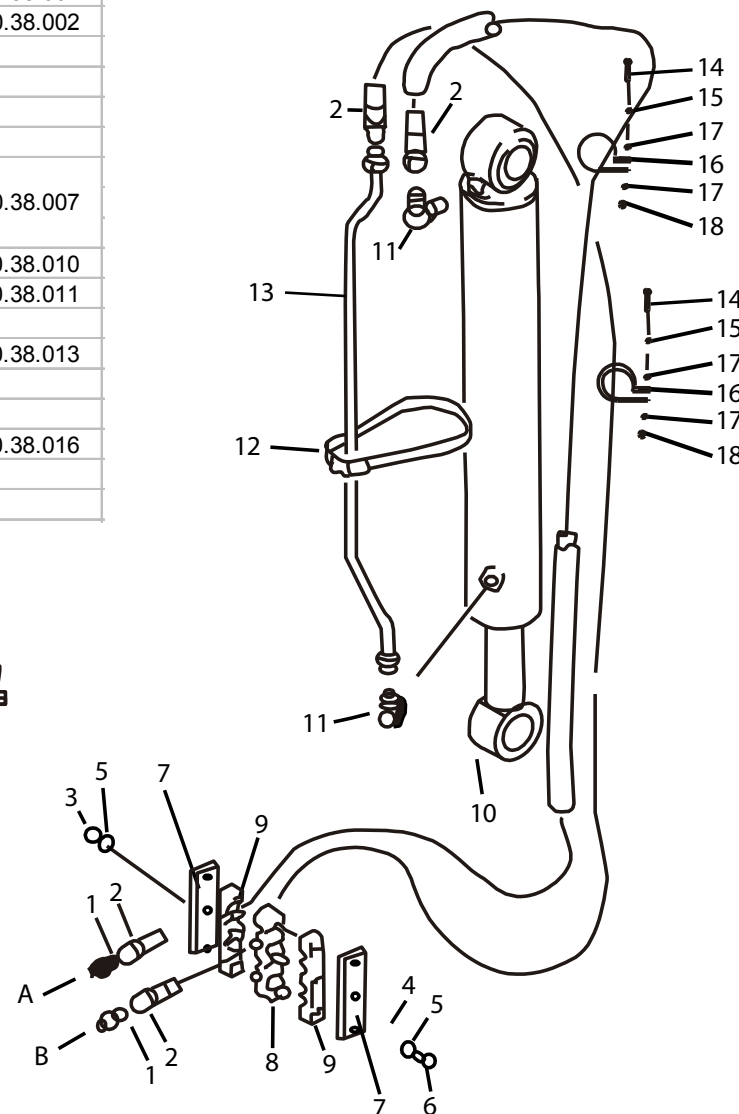
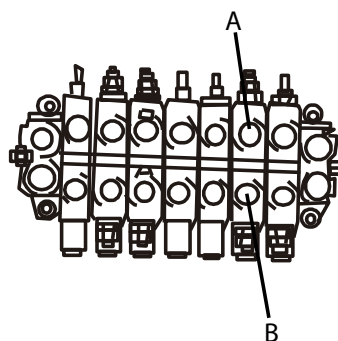
37- SISTEMA HIDRÁULICO 1



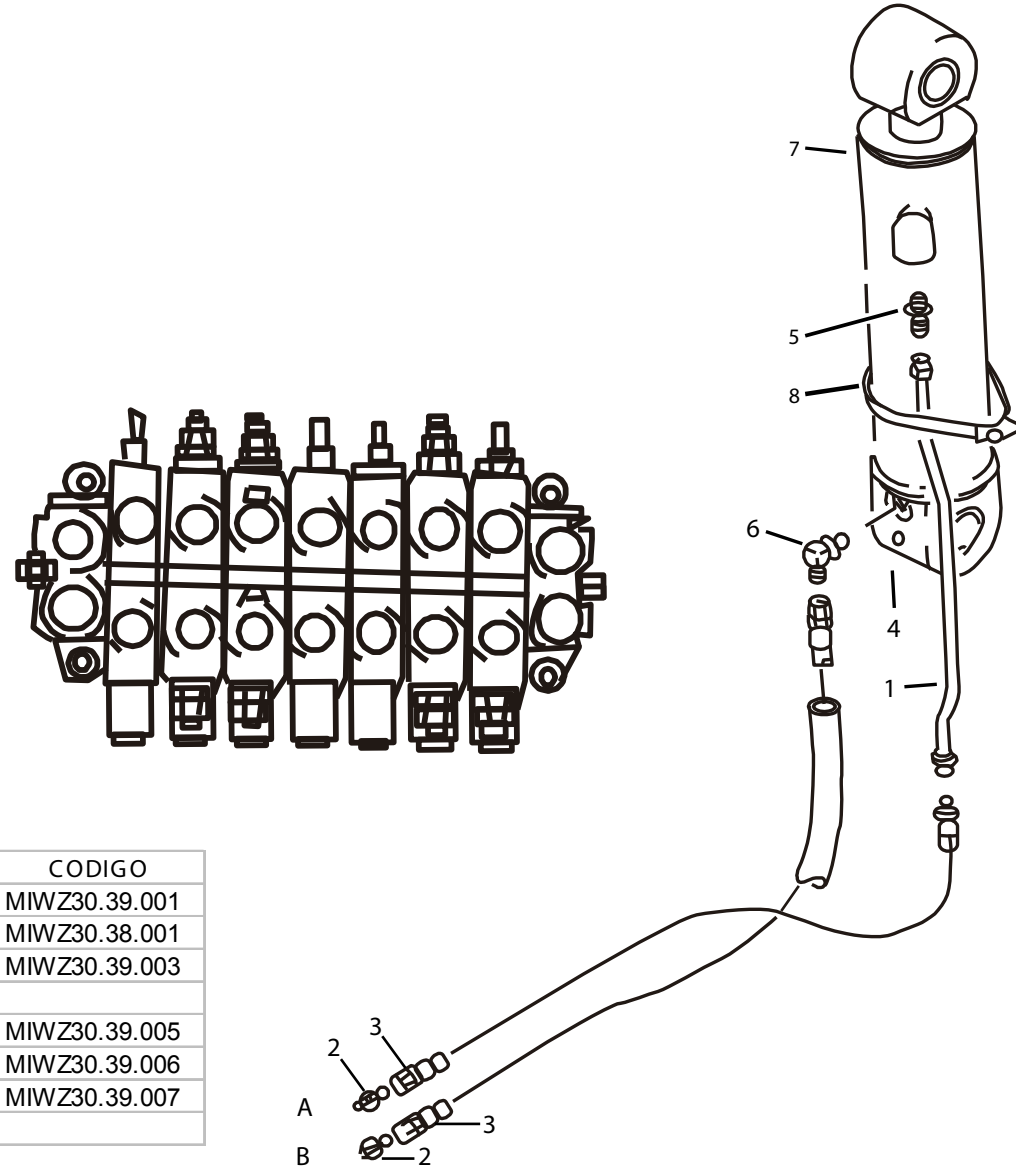
PIEZA	CANT	DESCRIPCION	CODIGO
1	1	MANGUERA 16X2200	
2	4	ABRAZADERA Ø25	
3	1	ACOPLE ENTRADA BOMBA	MIWZ30.37.003
4	4	BULON M8X30	
5	8	ARANDELA 8	
6	1	O-RING 36.5X3.55	MIWZ30.37.006
7	2	CODO	MIWZ30.37.007
8	4	ABRAZADERA Ø60	
9	1	BOMBA HIDRAULICA	MIWZ30.37.009
10	4	BULON M10X30	
11	4	ARANDELA 10	
12	2	ARANDELA 12	MIWZ30.37.012
13	6	ARANDELA 10	MIWZ30.37.013
14	4	ARANDELA 12	
15	1	TUBO DE SALIDA TANQUE	MIWZ30.37.015
16	1	TANQUE DE ACEITE HIDRAULICO	MIWZ30.26.005
17	4	ARANDELA	
18	4	BULON M20X601	
19	4	ARANDELA M20	
20	1	PLACA	MIWZ30.37.020
21	4	BULON M10X20	
22	1	VALVULA	MIWZ30.37.022
23	4	BULON M12X40	
24	1	CONECTOR	MIWZ30.37.024
25	1	PLACA	MIWZ30.37.025
26	1	ACOPLE M33X2	MIWZ30.37.026
27	1	PLACA	MIWZ30.37.027
28	1	ACOPLE M30X2	MIWZ30.37.028
29	1	MANGUERA 1440-19	MIWZ30.37.029
30	1	MANGUERA 1200-25	MIWZ30.37.030
31	1	VALVUA MULTI-VIA DE RETRO	MIWZ30.37.031
32	1	CONECTOR	MIWZ30.37.032
33	1	ACOPLE M30X2	MIWZ30.37.033
34	1	MANGUERA 510-19	MIWZ30.37.034
35	1	UNION	MIWZ30.37.035
36	8	BULON M6X65	
37	8	ARANDELA 6	
38	8	ARANDELA 6	
39	2	ASIENTO DE FILTRO	MIWZ30.37.039
40	1	FILTRO HIDRAULICO	MIWZ30.37.040
41	2	BULON M10X60	
42	1	MANGUERA 1320-10	MIWZ30.37.042
43	1	CONECTOR M22X1.5	MIWZ30.37.043
44	1	ACOPLE SALIDA BOMBA	MIWZ30.37.044
45	1	UNION	MIWZ30.37.045
46	1	VALVULA	MIWZ30.37.046
47	6	BULON M8X75	
48	6	ARANDELA 8	
49	1	CONECTOR M22X1.5	MIWZ30.37.043
50	1	O-RING 25X3.55	MIWZ30.37.050
51	1	MANGUERA 750-19	MIWZ30.37.051
52	1	CONECTOR M27X2	MIWZ30.37.052
53	1	MANGUERA 530-19	MIWZ30.37.053
54	1	MANGUERA 16X2500	
55	4	TUERCA M12	
56	1	MANGUERA 1200-25	MIWZ30.37.056

38- SISTEMA HIDRÁULICO - CILINDRO ALZA

PIEZA	CANT	DESCRIPCION	CODIGO
1	2	ACOPLE RECTO M30X2	MIWZ30.38.001
2	2	MANGUERA 3700-13	MIWZ30.38.002
3	3	TUERCA M10	
4	3	ARANDELA 10	
5	6	ARANDELA 10	
6	3	BULON M10X120	
7	3	ABRAZADERA DE MANGUERAS	MIWZ30.38.007
8	2		
9	1		
10	2	CILINDRO DE ALZA	MIWZ30.38.010
11	1	ACOPLE M20X1.5	MIWZ30.38.011
12	2	ABRAZADERA Ø150	
13	1	CAÑO AC. DE CILINDRO	MIWZ30.38.013
14	1	BULON M8X40	
15	2	ARANDELA 8	
16	2	ABRAZADERA DE TUBO	MIWZ30.38.016
17	4	ARANDELA 8	
18	2	TUERCA M8	



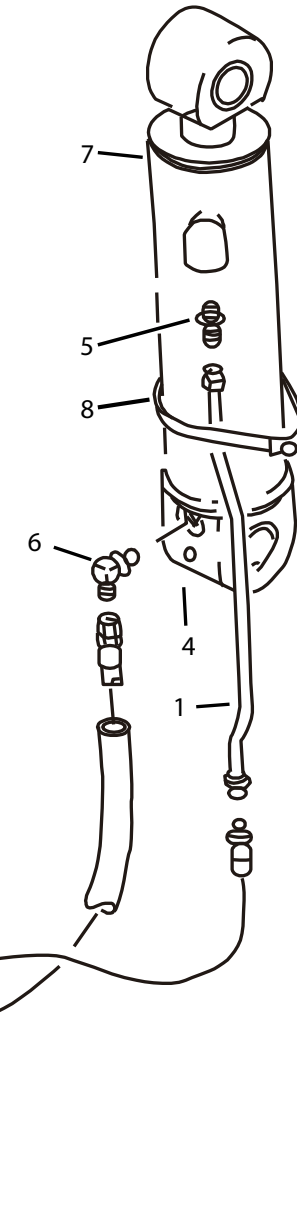
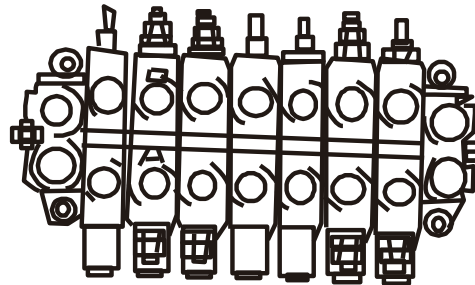
39- SISTEMA HIDRÁULICO - CILINDRO DE INCLINACIÓN RETROPALA



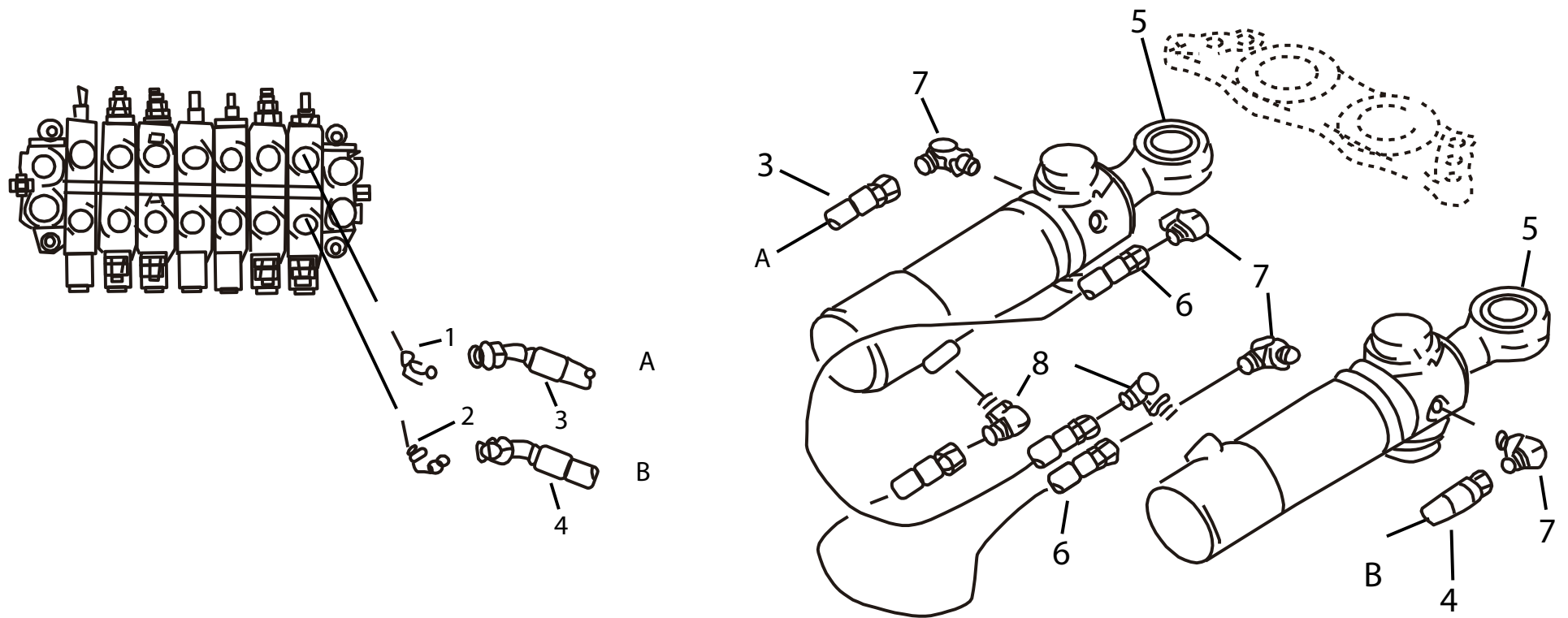
PIEZA	CANT	DESCRIPCION	CODIGO
1	1	CAÑO CILINDRO INCLINACION	MIWZ30.39.001
2	2	ACOPLE RECTO M30X2	MIWZ30.38.001
3	2	MANGUERA 2030-13	MIWZ30.39.003
4	2	ALEMITE M10X1	
5	1	ACOPLE RECTO M30X2	MIWZ30.39.005
6	1	ACOPLE CURVO M20X1.5	MIWZ30.39.006
7	1	CILINDRO INCLINACION RETRO	MIWZ30.39.007
8	2	ABRAZADERA Ø140	

40- SISTEMA HIDRÁULICO - CILINDRO BALDE RETROPALA

PIEZA	CANT	DESCRIPCION	CODIGO
1	1	CAÑO AC. DE CILINDRO	MIWZ30.40.001
2	2	ACOPLE RECTO M30X2	MIWZ30.38.001
3	2	MANGUERA 3950-13	MIWZ30.40.003
4	2	ALEMITE M10X1	
5	1	ACOPLE RECTO M3X2	MIWZ30.39.005
6	1	ACOPLE CURVO M20X1.5	MIWZ30.39.006
7	1	CILINDRO DE BALDE	MIWZ30.40.007
8	2	ABRZADERA Ø120	



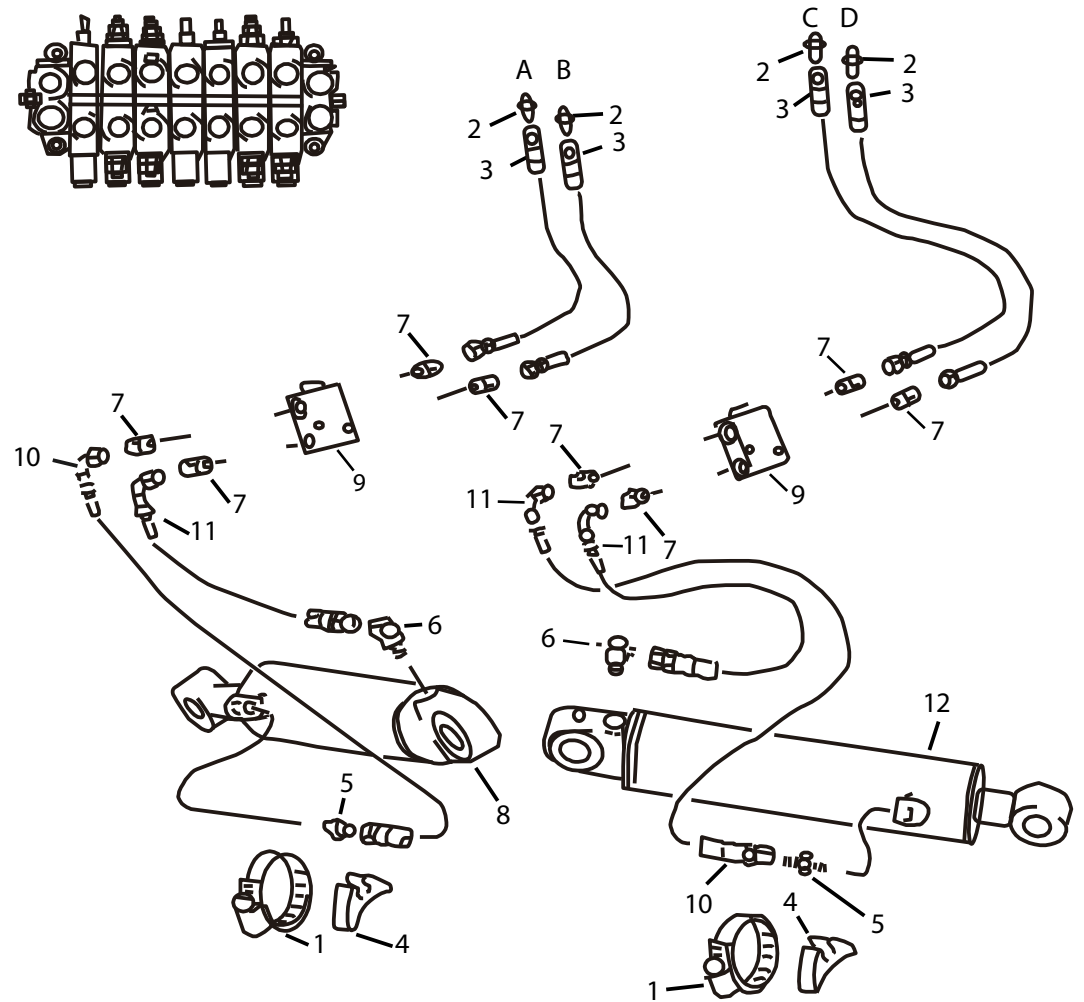
41- SISTEMA HIDRÁULICO - CILINDRO DE ARTICULACIÓN



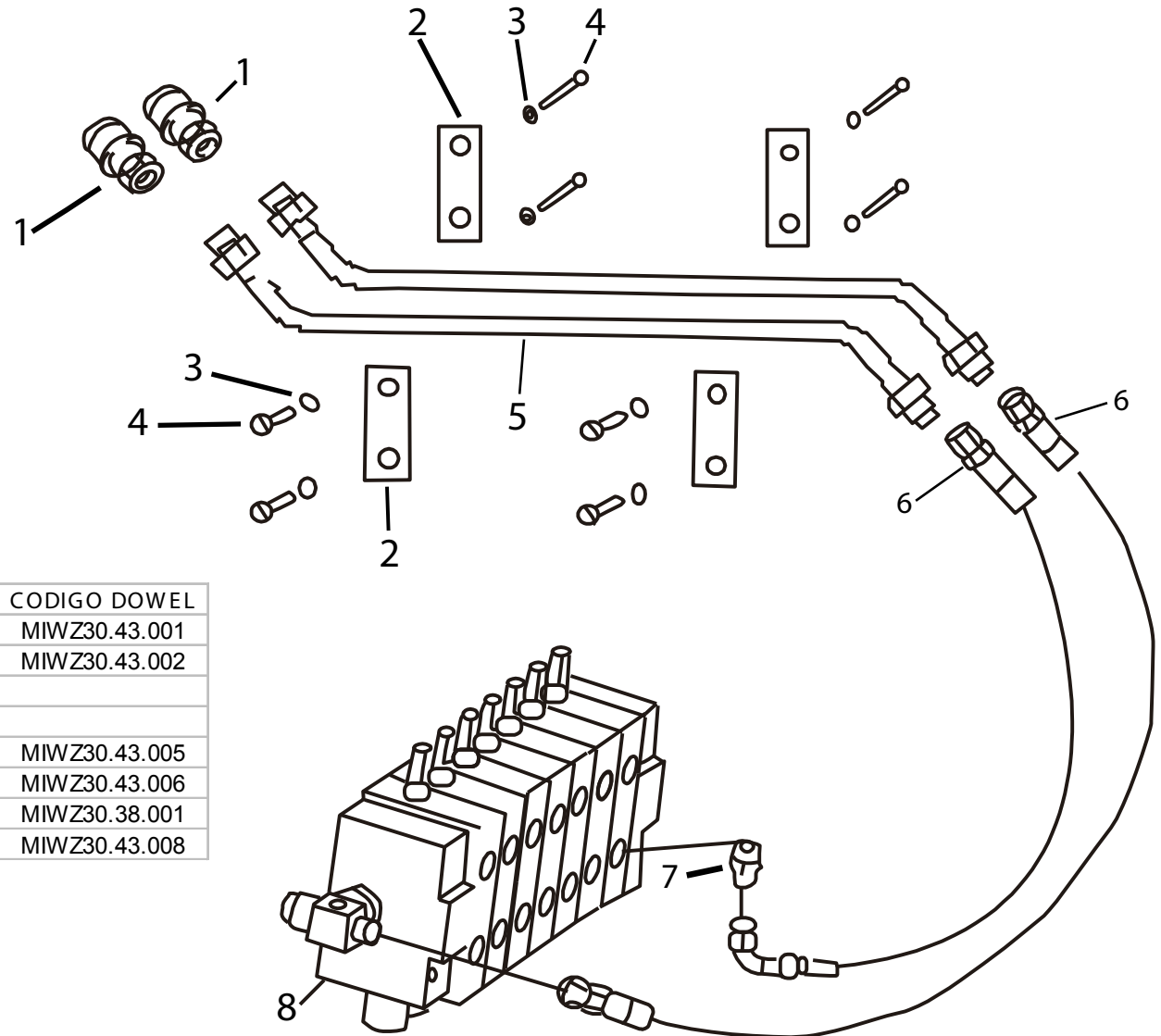
PIEZA	CANT	DESCRIPCION	CODIGO
1	1	ACOPLE RECTO M30X2	MIWZ30.41.001
2	1	ACOPLE CURVO M30X2	MIWZ30.41.002
3	1	MANGUERA 670-10	MIWZ30.41.003
4	1	MANGUERA 1400-10	MIWZ30.41.004
5	2	CILINDRO DE ARTICULACION	MIWZ30.41.005
6	2	MANGUERA 840-10	MIWZ30.41.006
7	4	ACOPLE CURVO M20X1.5	MIWZ30.36.007
8	2	ACOPLE CURVO	MIWZ30.41.008

42- SISTEMA HIDRÁULICO - CILINDRO DE APOYO

PIEZA	CANT	DESCRIPCION	CODIGO
1	2	ABRAZADERA Ø120	
2	4	ACOPLE RECTO M30X2	MIWZ30.42.002
3	4	MANGUERA 610-10	MIWZ30.42.003
4	2	ABRAZADERA	MIWZ30.42.004
5	2	ACOPLE RECTO M20X1.5	MIWZ30.36.006
6	2	ACOPLE CURVO M20X1.5	MIWZ30.36.007
7	8	ACOPLE RECTO M20X1.5	MIWZ30.42.007
8	1	CILINDRO APOYO IZQ	MIWZ30.42.008
9	2	TRABA DOBLE SENTIDO	MIWZ30.42.009
10	2	MANGUERA 920-10	MIWZ30.42.010
11	2	MANGUERA 730-10	MIWZ30.42.011
12	1	CILINDRO APOYO DER	MIWZ30.42.012



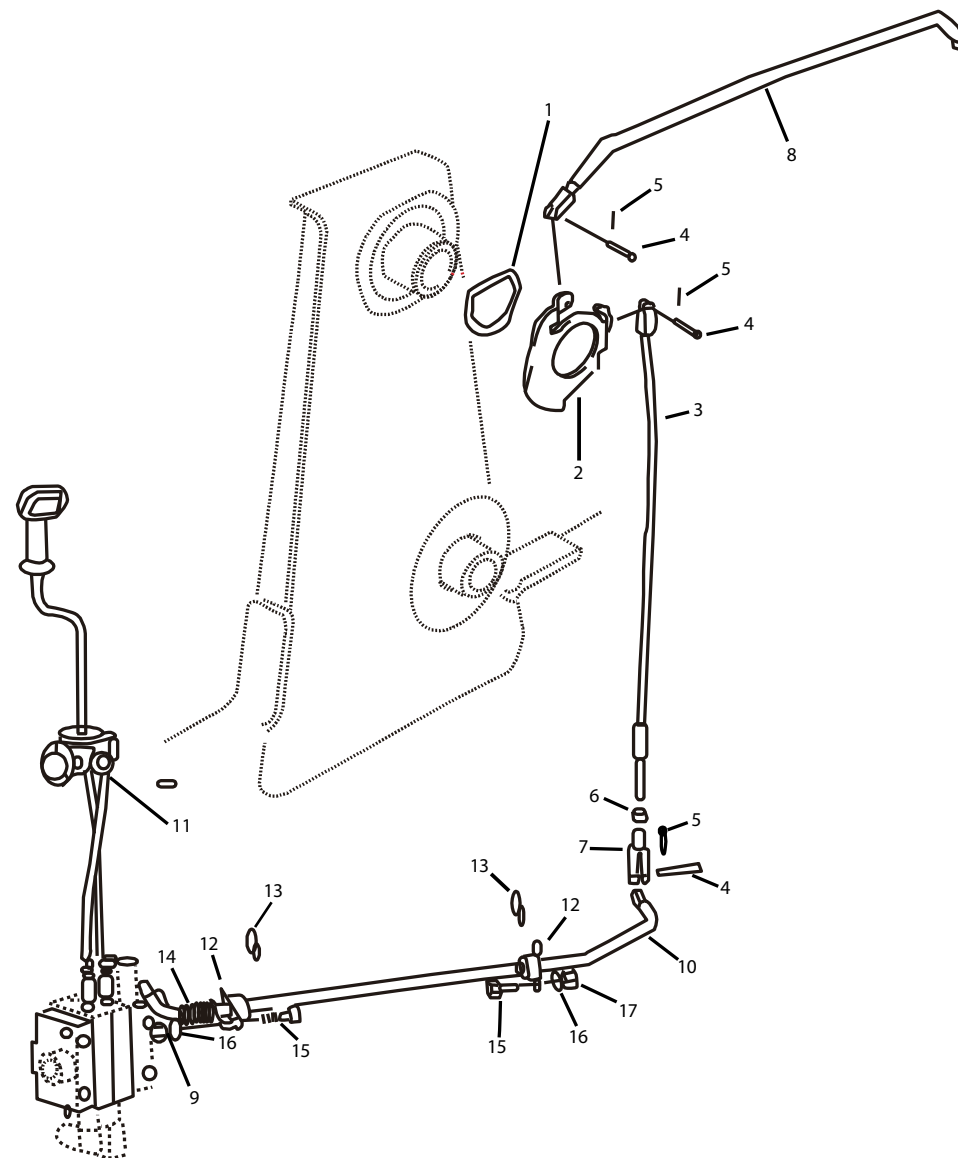
43- SISTEMA HIDRÁULICO - SALIDA AUXILIAR



PIEZA	CANT	DESCRIPCION	CODIGO DOWEL
1	2	TAPON	MIWZ30.43.001
2	4	PLACA SOPORTE	MIWZ30.43.002
3	8	ARANDELA 10	
4	8	BULON M10X35	
5	2	CAÑO SALIDA AUXILIAR	MIWZ30.43.005
6	2	MANGUERA 920-10	MIWZ30.43.006
7	1	ACOPLE RECTO M30X2	MIWZ30.38.001
8	1	ACOPLE	MIWZ30.43.008

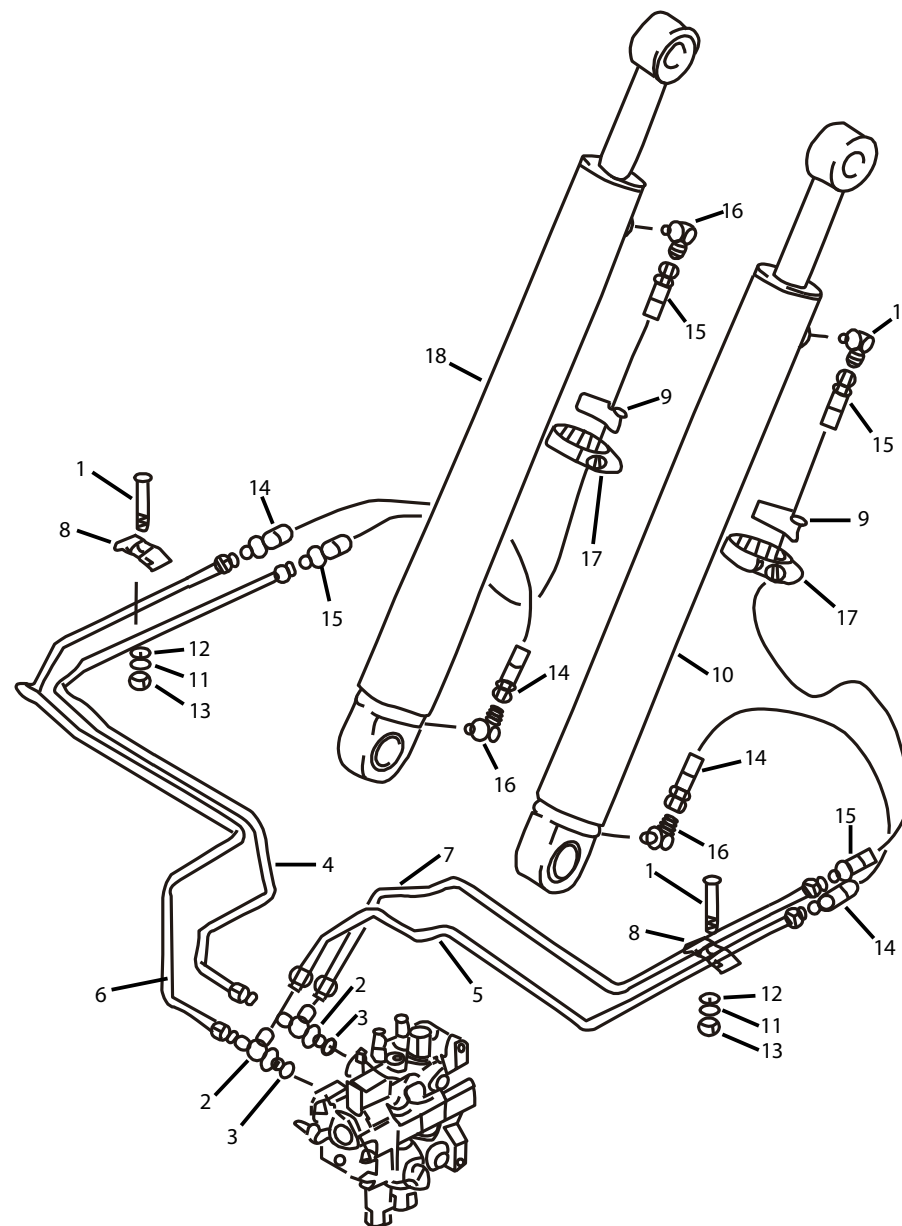
44- SISTEMA HIDRÁULICO - NIVELADOR DE CARGA

PIEZA	CANT	DESCRIPCION	CODIGO
1	1	ARO SEGURO	MIWZ30.44.001
2	1	LEVA DE VARILLA	MIWZ30.44.002
3	1	CABLE	MIWZ30.44.003
4	1	PIN 8X25	
5	1	PIN 2.5X20	
6	1	TUERCA M10X1	
7	1	HORQUILLA	MIWZ30.44.007
8	1	VARILLA DE NIVEL 1	MIWZ30.44.008
9	4	ARANDELA 8	
10	1	VARILLA DE NIVEL 2	MIWZ30.44.010
11	1	CONTROL DE CARGADOR	MIWZ30.44.011
12	2	ROTULA ARTICULACION	MIWZ30.44.012
13	2	ARO SEEGER 16	
14	1	RESORTE	MIWZ30.44.014
15	4	BULON M8X25	
16	4	ARANDELA 8	
17	4	TUERCA M8	



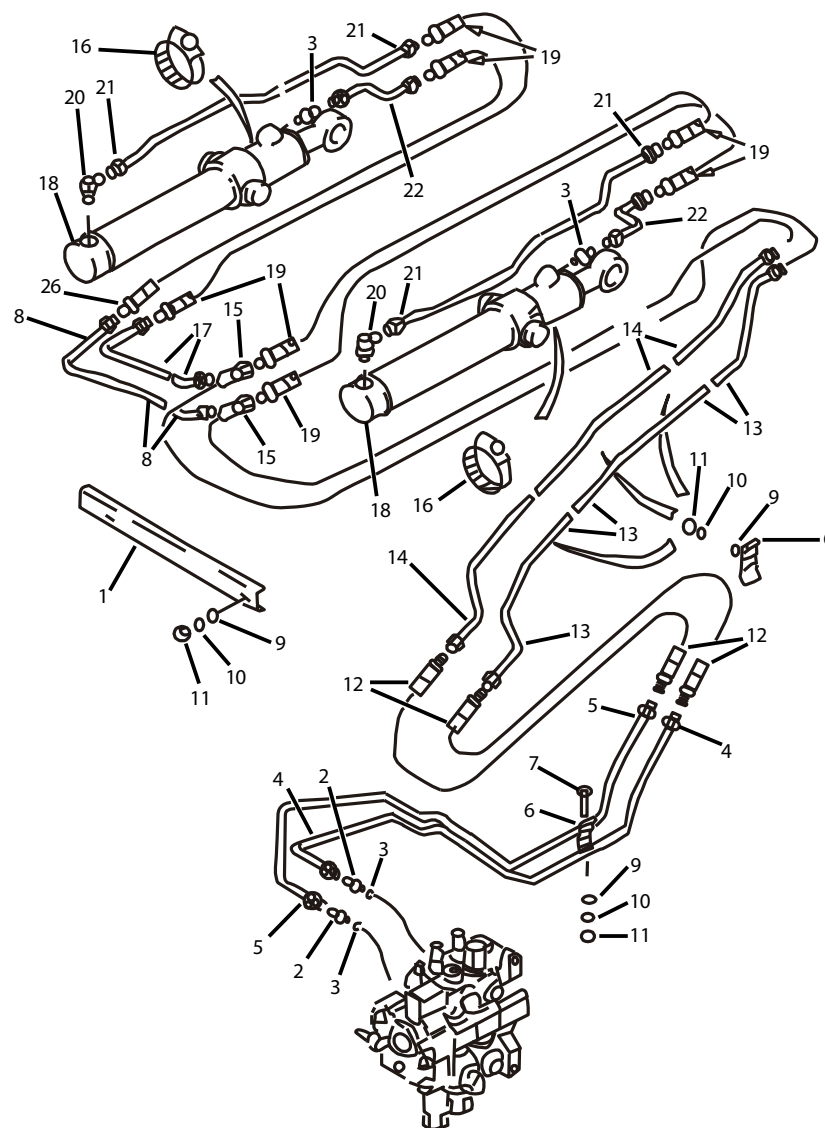
45- SISTEMA HIDRÁULICO - CILINDROS DE ELEVACIÓN

PIEZA	CANT	DESCRIPCION	CODIGO
1	2	BULON M10X45	
2	2	ACOPLE M30X2	MIWZ30.45.002
3	2	ACOPLE	MIWZ30.45.003
4	1	CAÑO AC BRAZO 2	MIWZ30.45.004
5	1	CAÑO AC BRAZO 3	MIWZ30.45.005
6	1	CAÑO AC BRAZO 1	MIWZ30.45.006
7	1	CAÑO AC BRAZO 4	MIWZ30.45.007
8	2	PLACA SOPORTE CAÑOS	MIWZ30.45.008
9	2	ESPACIADOR DE ABRAZADERA	MIWZ30.45.009
10	1	CILINDRO ELEVACION PALA	MIWZ30.45.010
11	2	ARANDELA 10	
12	2	ARANDELA 10	
13	2	TUERCA M10	
14	2	MANGUERA 730-10	MIWZ30.45.014
15	2	MANGUERA 730-10	MIWZ30.45.015
16	2	ACOPLE RECTO M20X1.5	MIWZ30.36.006
17	2	ABRAZADERA Ø150	

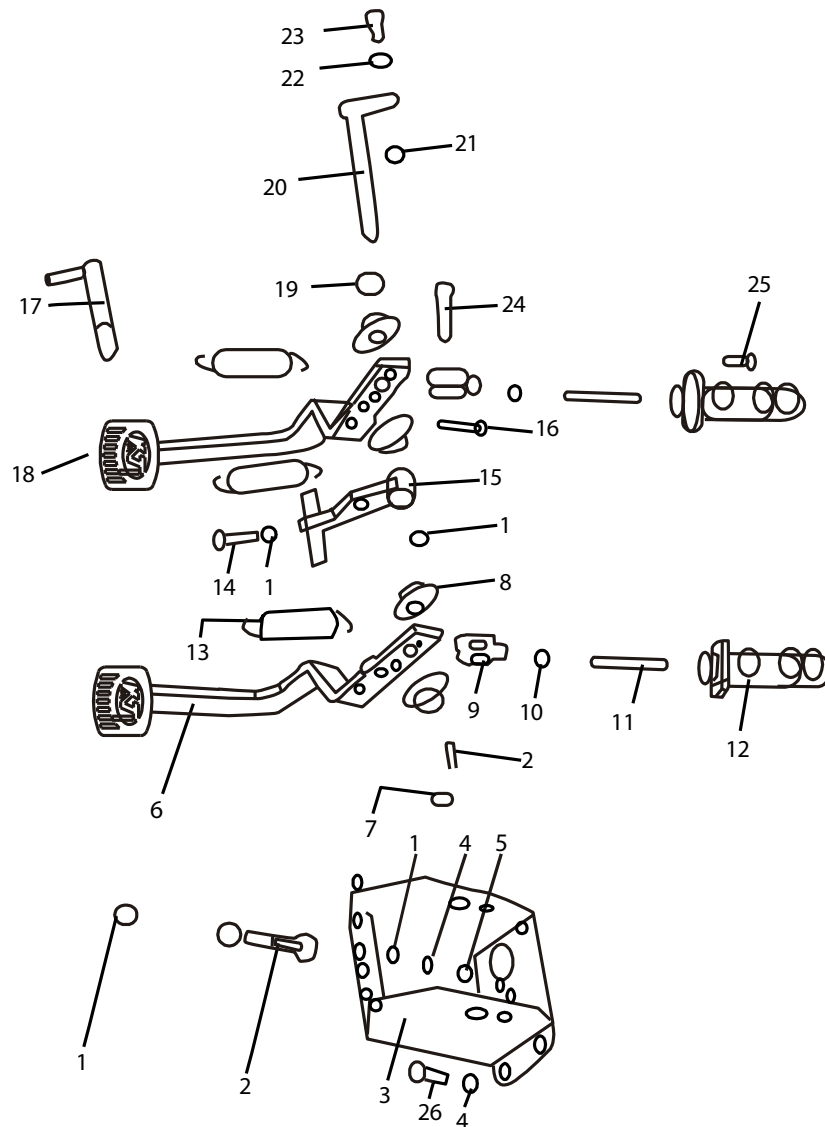


46- SISTEMA HIDRÁULICO - CILINDROS DE INCLINACIÓN

PIEZA	CANT	DESCRIPCION	CODIGO
1	1	BARRA	MIWZ30.46.001
2	2	ACOPLE RECTO M30X2	MIWZ30.38.001
3	2	ACOPLE RECTO M20X1.5	MIWZ30.42.007
4	1	CAÑO AC HIDRAULICO 2	MIWZ30.46.004
5	1	CAÑO AC HIDRAULICO 1	MIWZ30.46.005
6	3	PLACA SOPORTE CAÑOS	MIWZ30.45.008
7	1	BULON M10X45	
8	1	CAÑO AC HIDRAULICO 6	MIWZ30.46.008
9	5	ARANDELA 10	
10	5	ARANDELA 10	
11	5	TUERCA M10	
12	2	MANGUERA 700-10	MIWZ30.46.012
13	1	CAÑO AC HIDRAULICO 3	MIWZ30.46.013
14	1	CAÑO AC HIDRAULICO 4	MIWZ30.46.014
15	2	ACOPLE CURVO	MIWZ30.46.015
16	2	ABRZADERA Ø150	
17	1	CAÑO AC HIDRAULICO 5	MIWZ30.46.017
18	2	CILINDRO INCLINACION PALA	MIWZ30.46.018
19	4	MANGUERA 850-10	MIWZ30.46.019
20	2	ACOPLE CURVO M20X1.5	MIWZ30.39.006
21	2	CAÑO AC HIDRAULICO 8	MIWZ30.46.021
22	2	CAÑO AC HIDRAULICO 7	MIWZ30.46.022
25		VALVULA MULTI-VIA DE PALA	MIWZ30.46.025

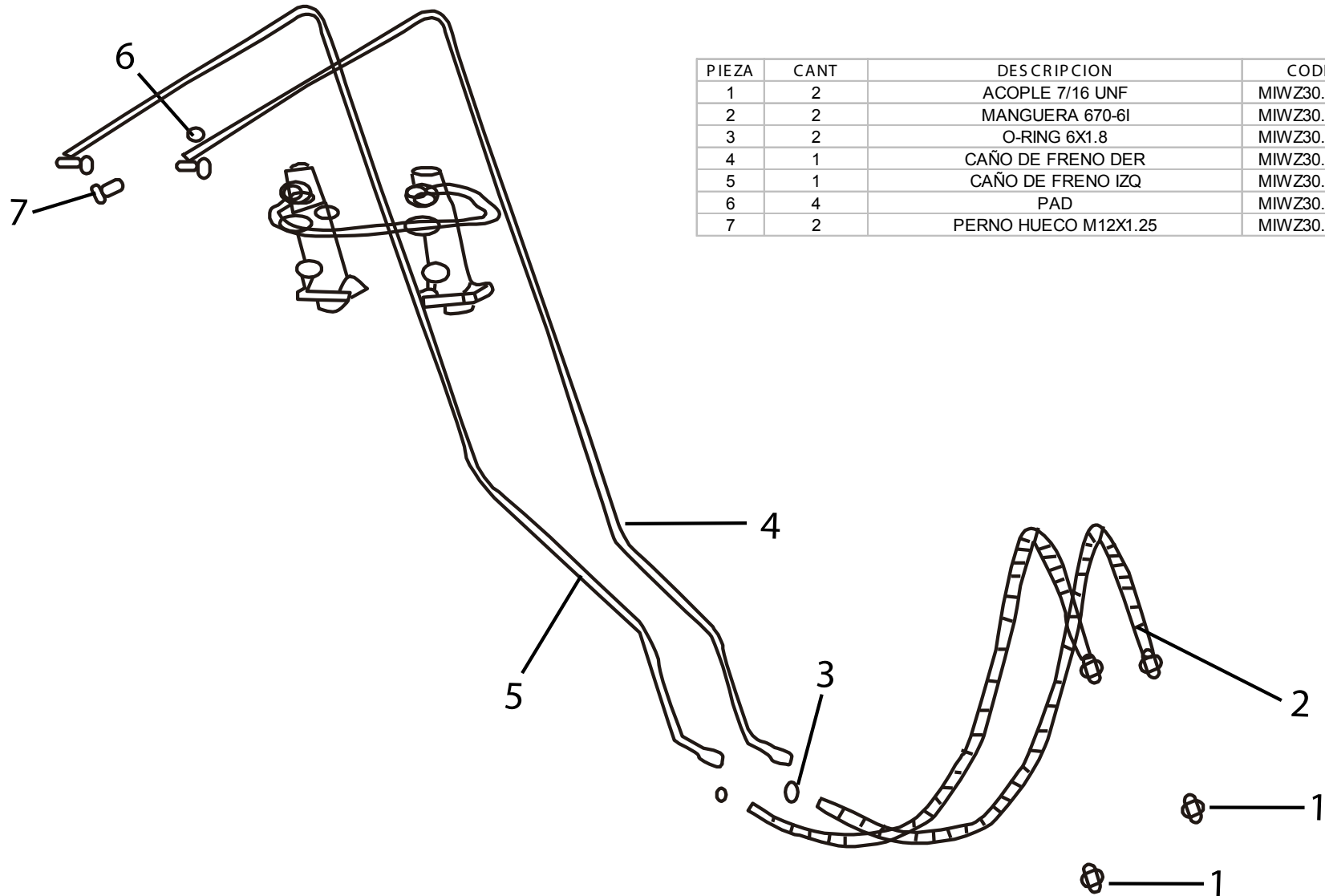


48- SISTEMA DE FRENO I



PIEZA	CANT	DESCRIPCION	CODIGO
1	6	TUERCA M8	
2	4	BULON M8X30	
3	1	SOPORTE DE PEDALES	MIWZ30.48.003
4	4	ARANDELA 8	
5	2	ARANDELA 8	
6	1	PEDAL DE FRENO IZQ	MIWZ30.48.006
7	4	ARANDELA 20	
8	4	RIBETE	MIWZ30.48.008
9	2	HORQUILLA BOMBIN FRENO	MIWZ30.48.009
10	2	TUERCA M8X1	
11	2	VARILLA BOMBIN FRENO	MIWZ30.48.011
12	2	BOMBIN DE FRENO	MIWZ30.48.012
13	3	RESORTE DE PEDAL	MIWZ30.48.013
14	1	BULON	MIWZ30.48.014
15	1	SEPARADOR DE PEDALES	MIWZ30.48.015
16	2	PIN 2X40	
17	1	PIN EJE 1	MIWZ30.48.017
18	1	PEDAL DE FRENO IDER	MIWZ30.48.018
19	2	BUJE	MIWZ30.48.019
20	1	PIN EJE 2	MIWZ30.48.020
21	1	TUERCA M10	
22	5	ARANDELA 10	
23	5	BULON M10X25	
24	2	PIN 10X40	
25	5	BULON M10X25	
26	5	BULON M8X30	

48- SISTEMA DE FRENO II



PIEZA	CANT	DESCRIPCION	CODIGO
1	2	ACOPLE 7/16 UNF	MIWZ30.49.001
2	2	MANGUERA 670-6I	MIWZ30.49.002
3	2	O-RING 6X1.8	MIWZ30.49.003
4	1	CAÑO DE FRENO DER	MIWZ30.49.004
5	1	CAÑO DE FRENO IZQ	MIWZ30.49.005
6	4	PAD	MIWZ30.49.006
7	2	PERNO HUECO M12X1.25	MIWZ30.49.007

MICHIGAN[®]