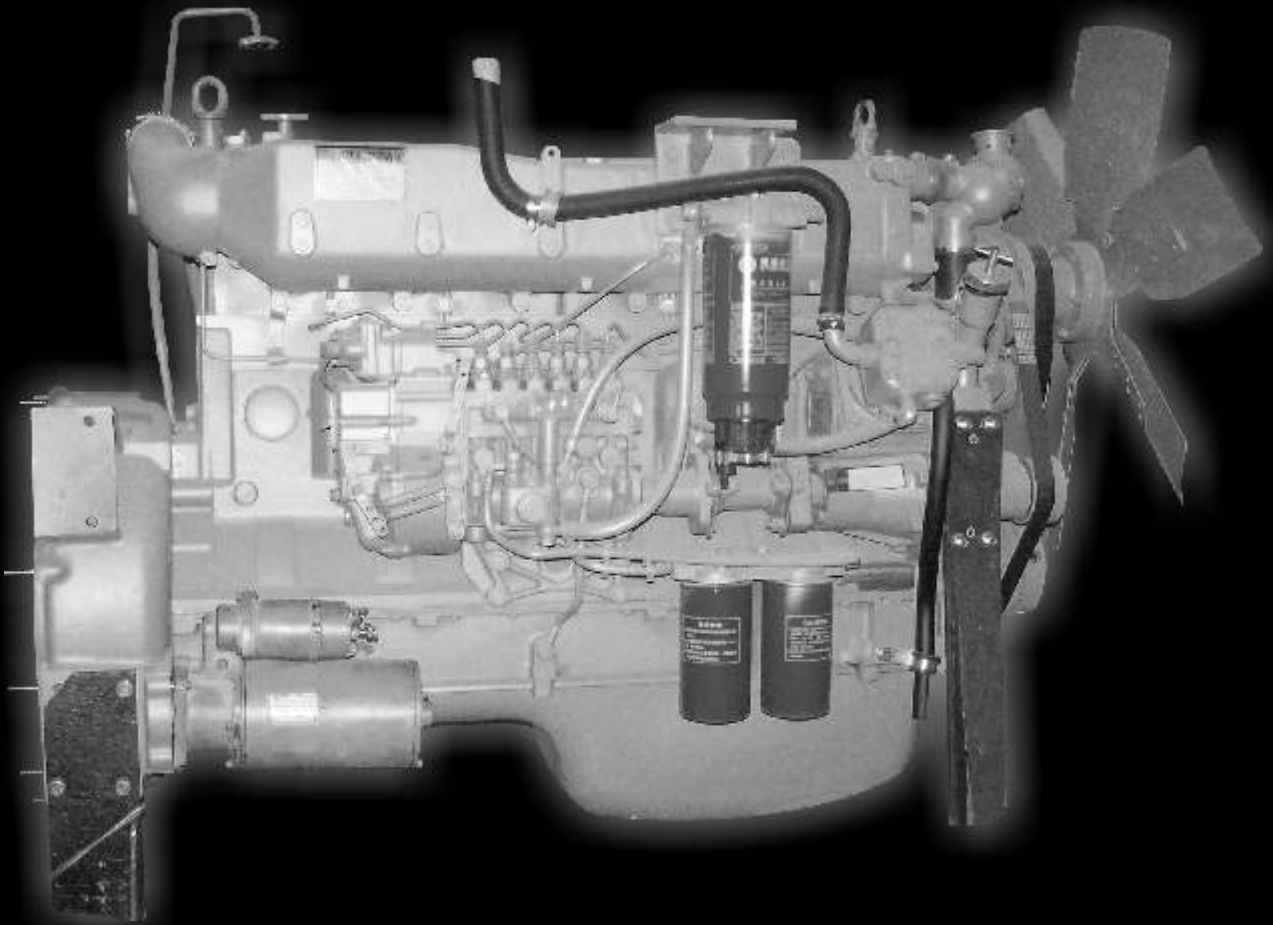


MICHIGAN[®]

CATALAGO DE PARTES MOTOR

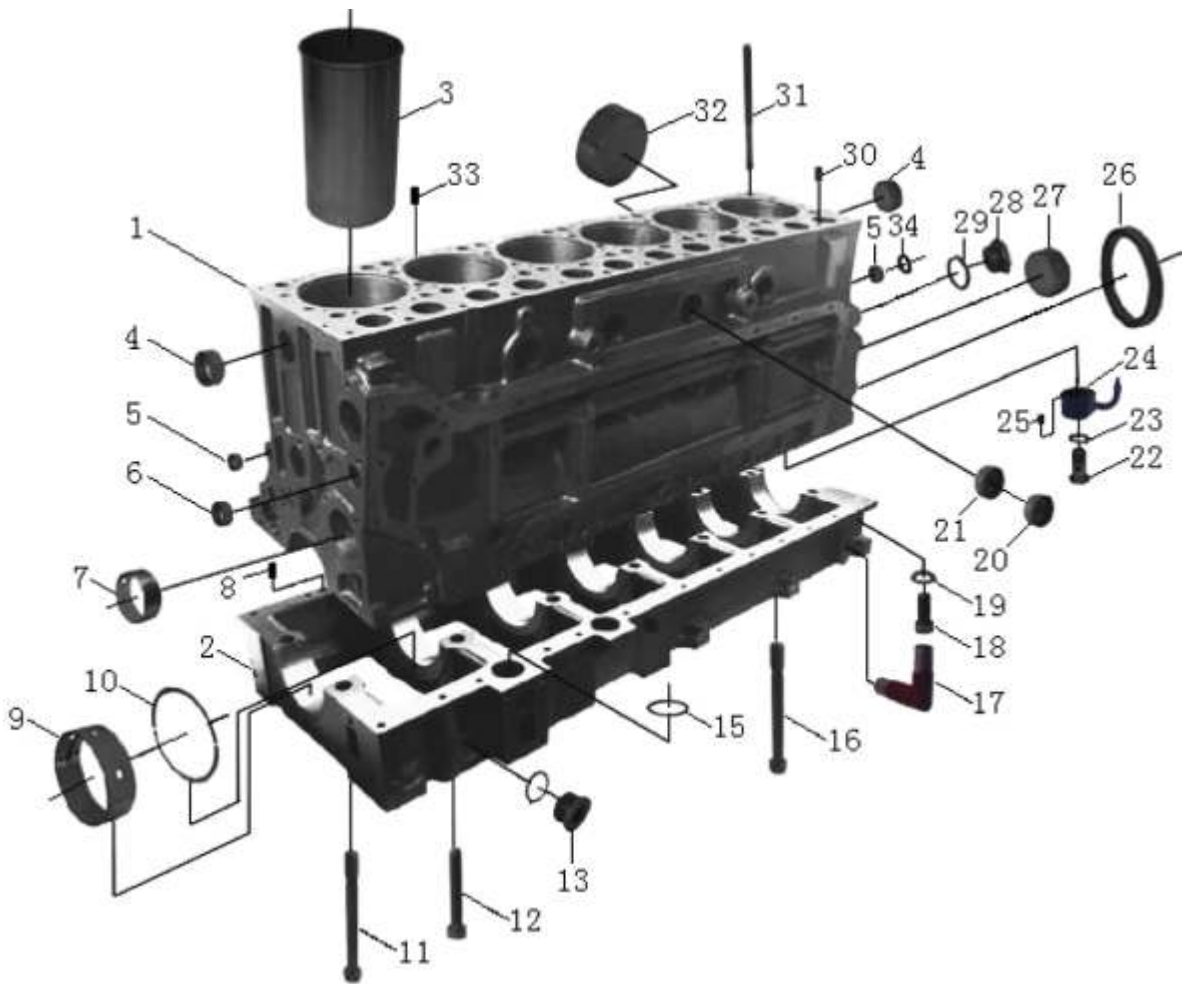
R95C 



GENERAL

Block de Cilindros	pág. 4
Carcasa de Distribución	pág. 6
Block de Cilindros II	pág. 8
Cigüeñal y Volante	pág. 10
Pistón y Biela	pág. 12
Tapa de Cilindro	pág. 14
Árbol de Levas y Valvulas	pág. 16
Sistema de Enfriado	pág. 18
Rodillo Tensor	pág. 20
Filtro de Aceite y Enfriador	pág. 22
Bomba Inyectora	pág. 24
Línea de Combustible	pág. 26
Sistema Eléctrico	pág. 28
Sistema de Admisión	pág. 30
Sistema de Escape	pág. 32
Carter	pág. 34

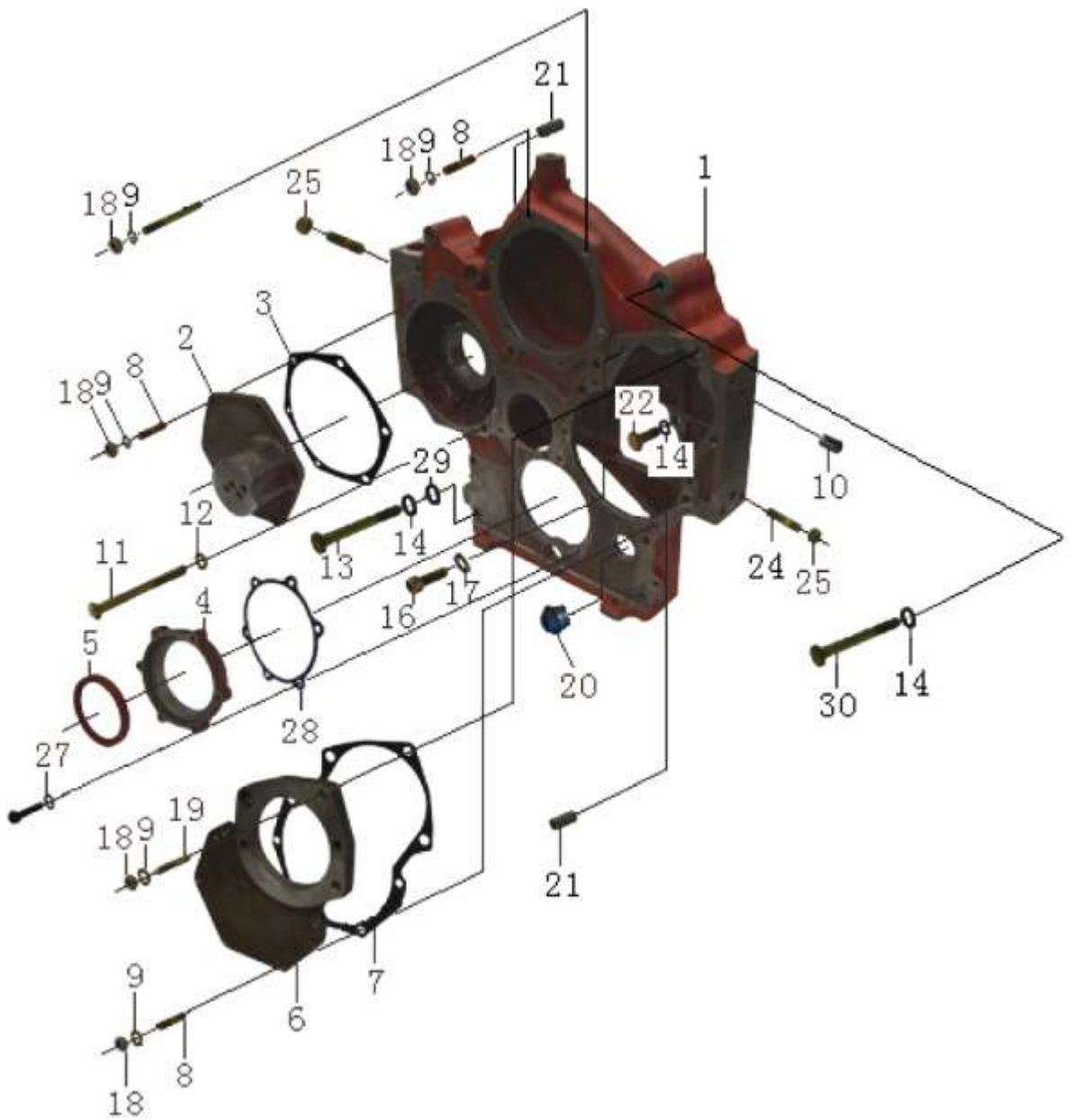
Block de Cilindros



Block de Cilindros

PIEZA	CODIGO DOWEL	DESCRIPCION	CANT
	MIR95H.01.000	BLOCK DE CILINDROS COMP.	1
1	MIR95H.01.001	BLOCK DE CILINDROS	1
2	MIR95H.01.002	BANCADA	1
3	MIR95H.01.003	CILINDRO CAMISA	6
4	MIR95H.01.004	TAPON DE ACEITE	4
5	MIR95H.01.005	TAPON DE ACEITE	2
6	MIR95H.01.006	TAPON DE ACEITE	1
7	MIR95H.01.007	BUJE DE A. LEVAS	6
8	MIR95H.01.008	PERNO GUIA	3
9	MIR95H.01.009	COJINETE DE BANCADA	7
10	MIR95H.01.010	ARANDELA TOPE AXIAL	2
11	MIR95H.01.011	BULON DE BANCADA	13
12	MIR95H.01.012	BULON	2
13	MIR95H.01.013	TAPON ROSCADO	1
15	MIR95H.01.015	ARO SELLO	1
16	MIR95H.01.016	BULON DE BANCADA	1
17	MIR95H.01.017	CODO RETORNO ACEITE	1
19	MIR95H.01.019	ARANDELA TRABA	23
20	MIR95H.01.020	TAPON DE ACEITE	3
21	MIR95H.01.021	TAPON DE ACEITE	4
22	MIR95H.01.022	PERNO HUECO	6
23	MIR95H.01.023	ARANDELA JUNTA	6
24	MIR95H.01.024	BOQUILLA INYECCION ACEITE	6
26	MIR95H.01.026	RETEN TRASERO	1
27	MIR95H.01.027	TAPON DE ACEITE	1
28	MIR95H.01.028	TAPON ROSCADO	1
29	MIR95H.01.029	ARANDELA JUNTA	3
30	MIR95H.01.030	PERNO GUIA	6
31	MIR95H.01.031	ESPARRAGO TAPA CILINDROS	21
32	MIR95H.01.032	TAPON DE ACEITE	6

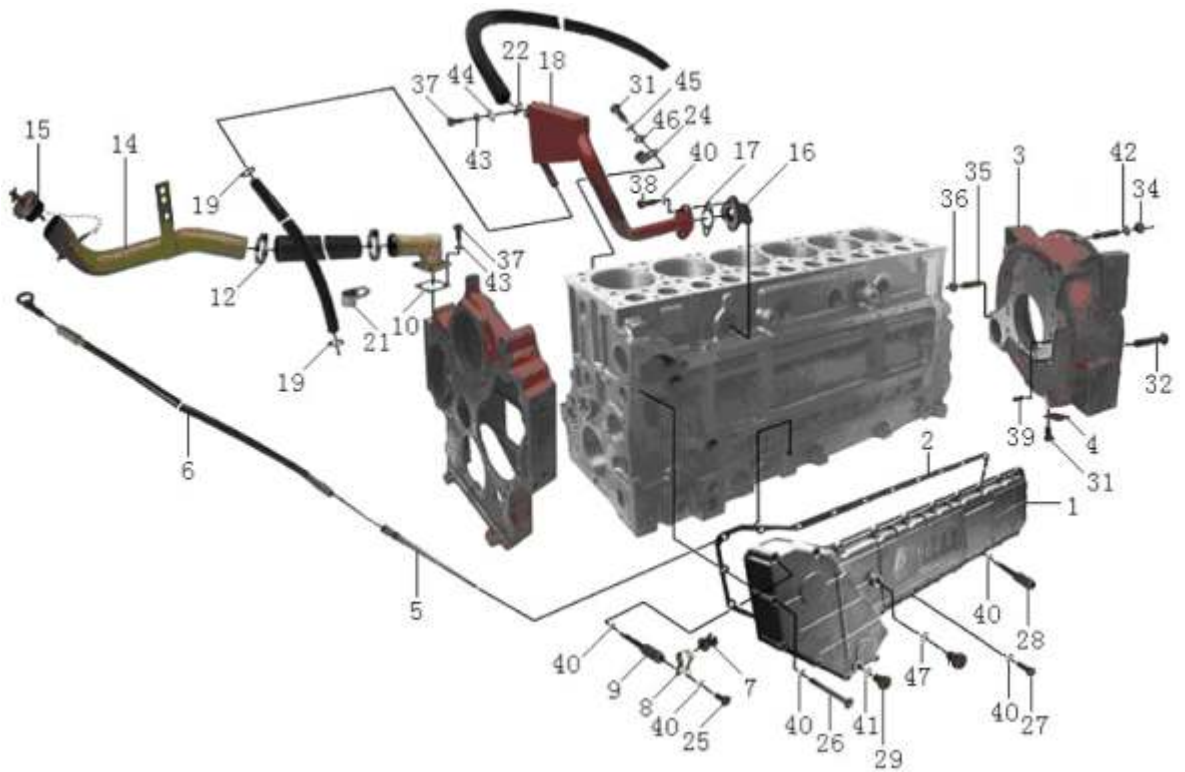
Carcasa de Distribución



Carcasa de Distribución

PIEZA	CODIGO DOWEL	DESCRIPCION	CANT
1	MIR95H.02.001	CARCASA DE DISTRIBUCION	1
2	MIR95H.02.002	TAPA ENGR. COMPRESOR	1
3	MIR95H.02.003	JUNTA DETAPA	1
4	MIR95H.02.004	ALOJAM. RETEN DELANTERO	1
5	MIR95H.02.005	RETEN DELANTERO	1
6	MIR95H.02.006	TAPA ENGR. ARBOL LEVAS	1
7	MIR95H.02.007	JUNTA DE TAPA	1
8	MIR95H.02.008	ESPARRAGO	13
9	MIR95H.02.009	ARANDELA RESORTE	17
10	MIR95H.02.010	PERNO GUIA	6
11	MIR95H.02.011	BULON	1
12	MIR95H.02.012	ARANDELA RESORTE	1
13	MIR95H.02.013	BULON	1
14	MIR95H.02.014	ARANDELA TRABA	10
16	MIR95H.02.016	TORNILLO	2
17	MIR95H.02.017	ARANDELA	2
18	MIR95H.02.018	TUERCA	17
19	MIR95H.02.019	ESPARRAGO	1
20	MIR95H.02.020	TAPON ROSCADO	1
21	MIR95H.02.021	PERNO GUIA	4
22	MIR95H.02.022	BULON	3
24	MIR95H.02.024	ESAPRAGO	6
25	MIR95H.02.024	TUERCA	8
27	MIR95H.02.027	ARANDELA SELLO	4
29	MIR95H.02.029	ARANDELA PLANA	2
30	MIR95H.02.030	BULON	6

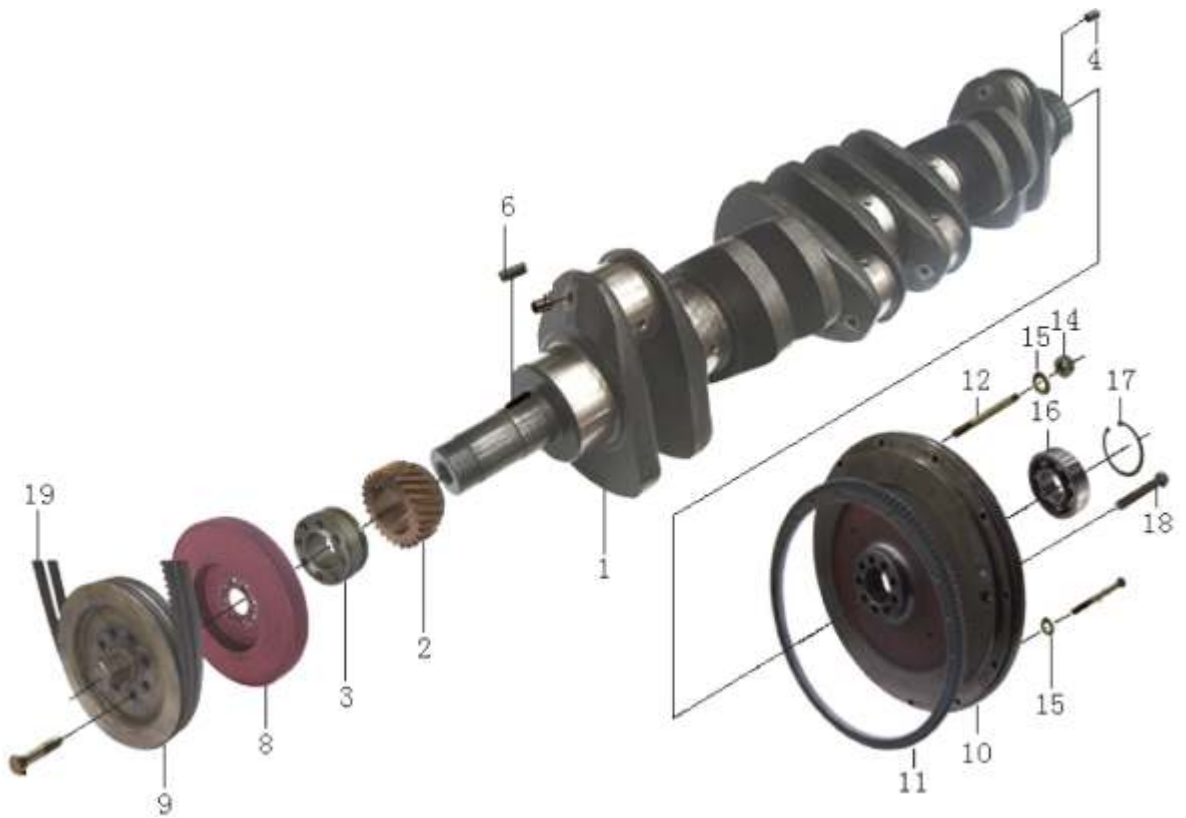
Block de Cilindros II



Block de Cilindros II

PIEZA	CODIGO DOWEL	DESCRIPCION	CANT
1	MIR95H.03.001	TAPA LATERAL ARBOL LEVAS	1
2	MIR95H.03.002	JUNTA TAPA LATERAL	1
3	MIR95H.03.003	ALOJAMIENTO VOLANTE	1
4	MIR95H.03.004	TAPA INSPECCION VOLANTE	1
5	MIR95H.03.005	VARILLA NIVEL ACEITE	1
6	MIR95H.03.006	VAINA VARILLA NIVEL	
8	MIR95H.03.008	ABRAZADERA	1
10	MIR95H.03.010	JUNTA LLENADO ACEITE	1
15	MIR95H.03.015	TAPA LLENADO ACEITE	1
16	MIR95H.03.016	CODO CONECTOR	1
17	MIR95H.03.017	JUNTA	1
18	MIR95H.03.018	SEPARADOR DE ACEITE	1
19	MIR95H.03.019	ABRAZADERA DE MANGUERA	2
21	MIR95H.03.021	ABRAZADERA	1
24	MIR95H.03.024	ABRAZADERA	1
25	MIR95H.03.025	BULON	1
26	MIR95H.03.026	BULON	2
27	MIR95H.03.027	BULON	19
29	MIR95H.03.029	TAPON ROSCADO	1
31	MIR95H.03.031	BULON	3
32	MIR95H.03.032	BULON	7
33	MIR95H.03.033	BULON	6
34	MIR95H.03.034	TUERCA	12
35	MIR95H.03.035	ESPARRAGO	3
36	MIR95H.03.036	TUERCA	3
37	MIR95H.03.037	BULON	5
38	MIR95H.03.038	TORNILLO	2
39	MIR95H.03.039	PERNO GUIA	2
40	MIR95H.03.040	ARANDELA	37
41	MIR95H.03.041	ARANDELA JUNTA	1
42	MIR95H.03.042	ARANDELA RESORTE	12
43	MIR95H.03.043	ARANDELA RESORTE	8
44	MIR95H.03.044	ARANDELA	1

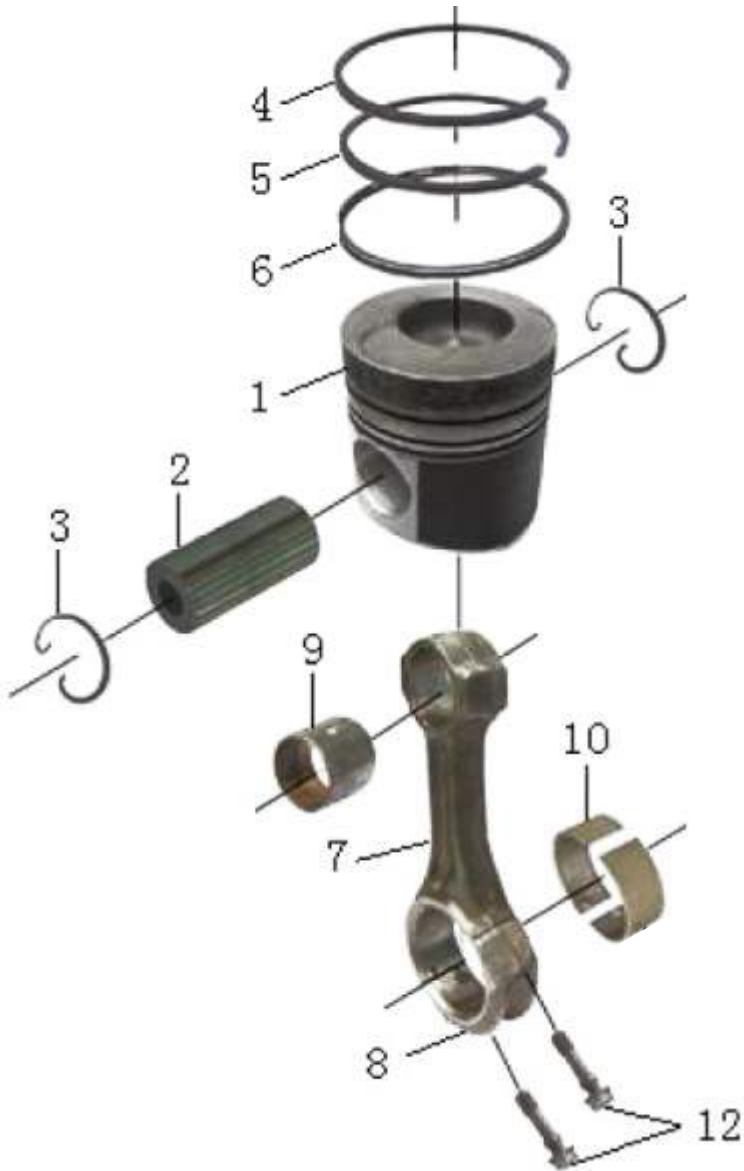
Cigüeñal y Volante



Cigüeñal y Volante

PIEZA	CODIGO DOWEL	DESCRIPCION	CANT
	MIR95H.04.000	CIGÜEÑAL COMPLETO	1
1	MIR95H.04.001	CIGÜEÑAL	1
2	MIR95H.04.002	ENGRANAJE DE CIGÜEÑAL	1
3	MIR95H.04.003	CONECTOR DE POLEA	1
4	MIR95H.04.004	PERNO GUIA VOLANTE	1
6	MIR95H.04.006	CHAVETA DE CIGÜEÑAL	1
8	MIR95H.04.008	AMORTIGUADOR DE POLEA	1
9	MIR95H.04.009	POLEA DE CIGÜEÑAL	1
10	MIR95H.04.010	VOLANTE	1
11	MIR95H.04.011	CORONA DE VOLANTE	1
14	MIR95H.04.014	TUERCA	2
15	MIR95H.04.015	ARANDELA	12
18	MIR95H.04.018	BULON	9
19	MIR95H.04.019	CORREA	1

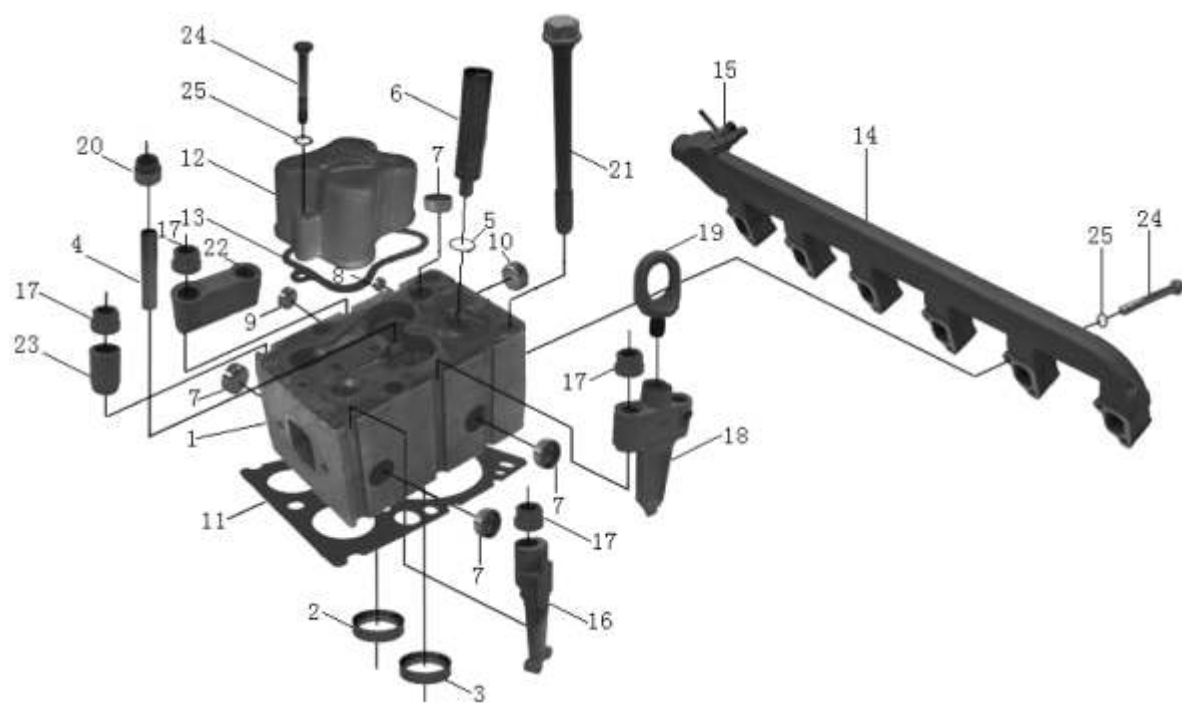
Pistón y Biela



Pistón y Biela

PIEZ A	CODIGO DOWEL	DESC RIPC ION	CANT
1	MIR95H.05.001	PISTON	6
2	MIR95H.05.002	PERNO DE PISTON	6
3	MIR95H.05.003	SEGURO PERNO PISTON	12
4	MIR95H.05.004	AROS DE PISTON, JGO	6
5			
6			
7	MIR95H.05.007	BIELA COMPLETA	6
9	MIR95H.05.009	BUJE DE BIELA	6
10	MIR95H.05.010	COJINETE DE BIELA SUP.	6

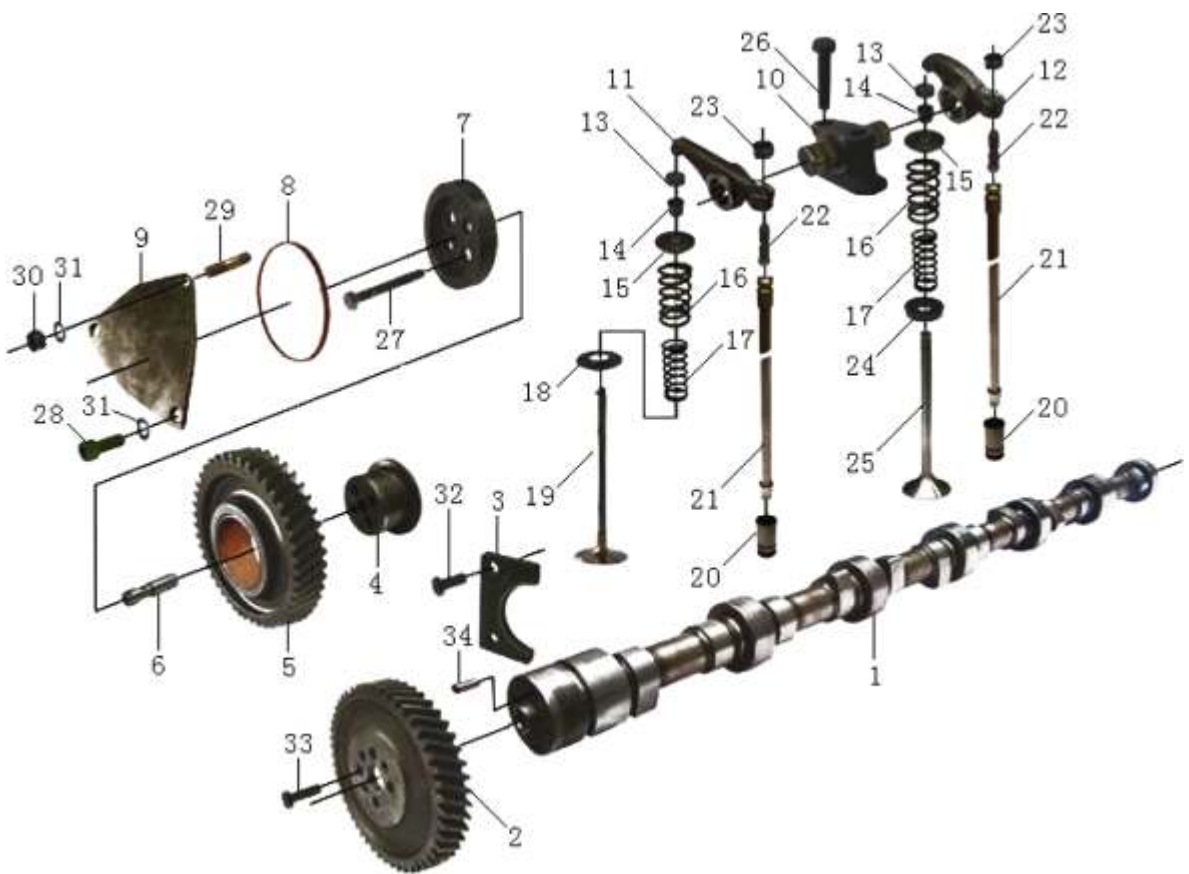
Tapa de Cilindro



Tapa de Cilindro

PIEZA	CODIGO DOWEL	DESCRIPCION	CANT
	MIR95H.06.000	TAPA DE CILINDRO COMPLETA	
1	MIR95H.06.001	TAPA DE CILINDRO	6
2	MIR95H.06.002	ASIENTO VALVULA ADMISION	6
3	MIR95H.06.003	ASIENTO VALVULA ESCAPE	6
4	MIR95H.06.004	GUIA DE VALVULA	12
5	MIR95H.06.005	ARO SELLO	6
6	MIR95H.06.006	BUJE DE INYECTOR	6
7	MIR95H.06.007	TAPON DE ACEITE	4
8	MIR95H.06.008	TAPON DE ACEITE	6
9	MIR95H.06.009	TAPON DE ACEITE	6
10	MIR95H.06.010	TAPON DE ACEITE	6
11	MIR95H.06.011	JUNTA TAPA CILINDRO	6
12	MIR95H.06.012	TAPA DE VALVULAS	6
13	MIR95H.06.013	JUNTA TAPA VALVULAS	6
14	MIR95H.06.014	CAÑO DRENAJE AGUA	1
15	MIR95H.06.015	GRIFO	1
16	MIR95H.06.016	ABRAZADERA EXTREMO T. CILINDRO	2
17	MIR95H.06.017	TUERCA	21
18	MIR95H.06.018	YUGO SUJECION	2
19	MIR95H.06.019	PERNO OJO	2
20	MIR95H.06.020	RETEN DE VALVULA	12
21	MIR95H.06.021	BULON TAPA CILINDRO	24
22	MIR95H.06.022	YUGO SUJECION	5
23	MIR95H.06.023	ABRAZADERA TAPA CILINDRO	5
24	MIR95H.06.024	BULON TAPA VALVULA	24
25	MIR95H.06.025	ARANDELA	24

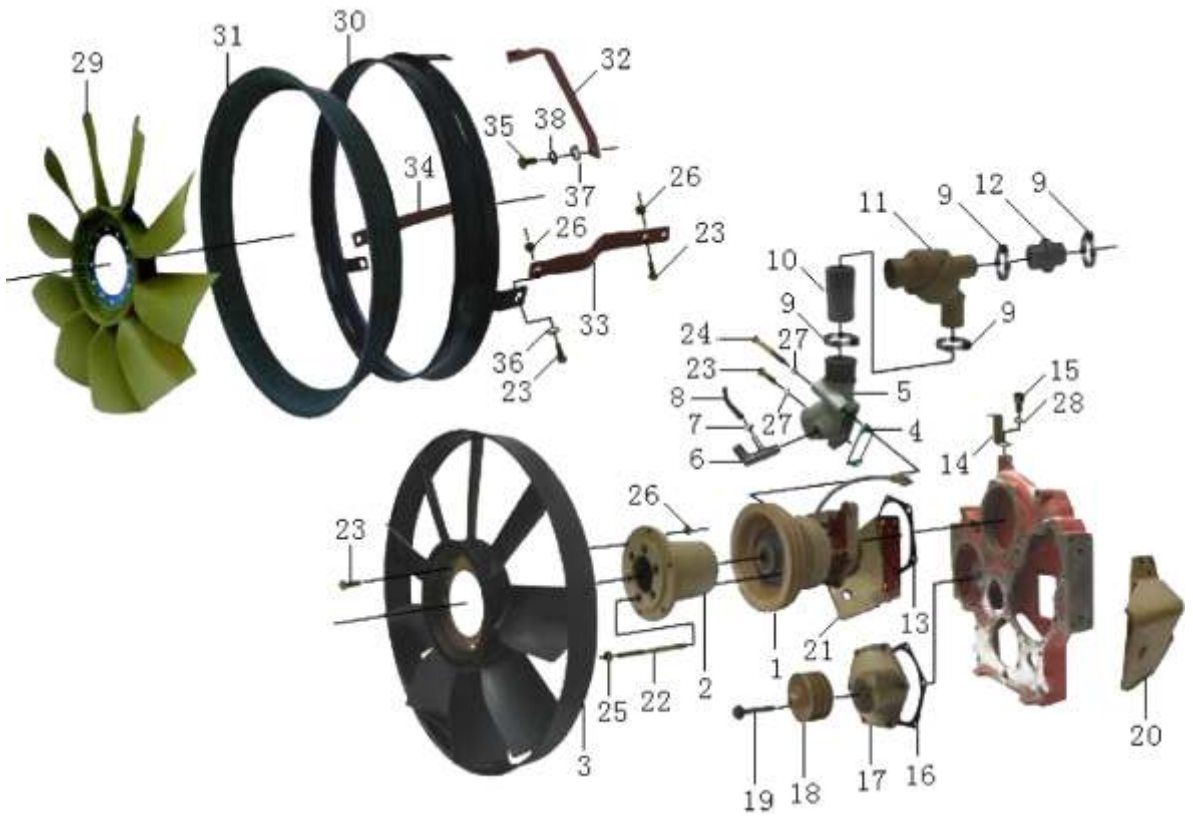
Arbol de Levas y Valvulas



Arbol de Levas y Valvulas

PIEZA	CODIGO DOWEL	DESCRIPCION	CANT
1	MIR95H.07.001	ARBOL DE LEVAS	1
2	MIR95H.07.002	ENGRANAJE ARBOL DE LEVAS	1
3	MIR95H.07.003	PLACA TOPE A. LEVAS	1
4	MIR95H.07.004	MASA ENGRANAJE DISTRIBUCION	1
5	MIR95H.07.005	ENGRANAJE DISTRIBUCION	1
6	MIR95H.07.006	EJE ENGRANAJE DISTRIBUCION	1
7	MIR95H.07.007	PLACA FIJACION ENGRANAJE	1
8	MIR95H.07.008	ARO SELLO	1
9	MIR95H.07.009	TAPA ENGR. DISTRIBUCION	1
10	MIR95H.07.010	SOPORTE DE BALANCINES	
11	MIR95H.07.011	BALANCIN VALVULA ADMISION	6
12	MIR95H.07.012	BALANCIN VALVULA ESCAPE	6
13	MIR95H.07.013	TAPA EXTREMO VALVULA	12
14	MIR95H.07.014	TRABA VALVULA	24
15	MIR95H.07.015	ASIENTO RESORTE SUP VALVULA	12
16	MIR95H.07.016	RESORTE VALVULA EXTERIOR	12
17	MIR95H.07.017	RESORTE VALVULA INTERIOR	12
18	MIR95H.07.018	ASIENTO RESORTE VALV ADMISION	6
19	MIR95H.07.019	VALVULA ADMISION	6
20	MIR95H.07.020	BOTADOR DE VALVULA	12
21	MIR95H.07.021	VARILLA EMPUJE VALVULA	12
22	MIR95H.07.022	TORNILLO AJUSTE BALANCIN	12
23	MIR95H.07.023	TUERCA AJUSTE BALANCIN	12
24	MIR95H.07.024	ASIENTO RESORTE VALV ESCAPE	6
25	MIR95H.07.025	VALVULA ESCAPE	6
26	MIR95H.07.026	BULON	12
27	MIR95H.07.027	BULON	4
28	MIR95H.07.028	BULON	1
29	MIR95H.07.029	ESPARRAGO	2
30	MIR95H.07.030	TUERCA	2
31	MIR95H.07.031	ARANDELA	3
32	MIR95H.07.032	BULON	2
33	MIR95H.07.033	BULON	4
34	MIR95H.07.034	PERNO GUIA ENGRANAJE	1

Sistema de Enfriado



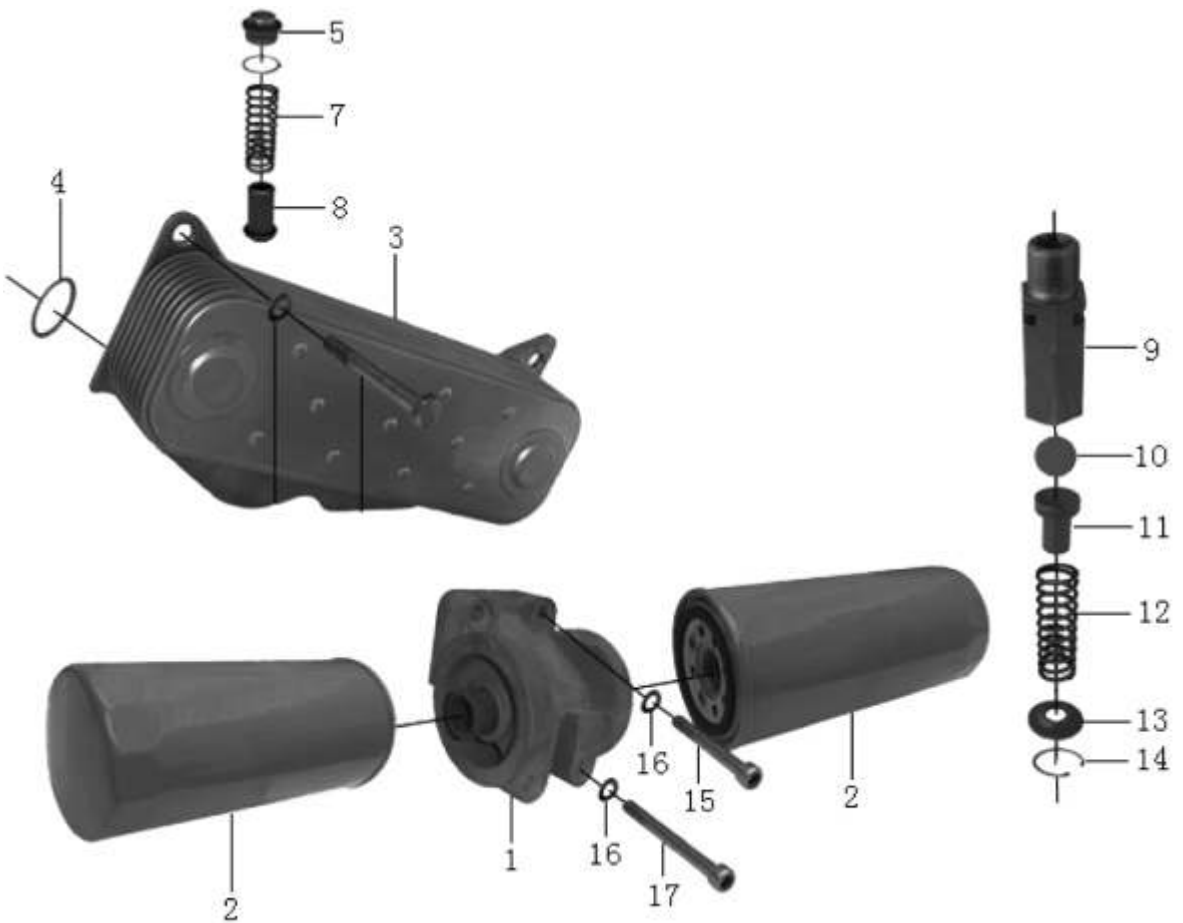
Sistema de Enfriado

PIEZA	CODIGO DOWEL	DESCRIPCION	CANT
1	MIR95H.08.001	BOMBA DE AGUA COMPLETA	1
3	MIR95H.08.003	VENTILADOR DE RADIADOR	1
4	MIR95H.08.004	JUNTA DE BOQUILLA	1
5	MIR95H.08.005	BOQUILLA ENTRADA	1
9	MIR95H.08.009	ABRAZADERA	4
10	MIR95H.08.010	MAGUERA UNION TERMOSTATO	1
11	MIR95H.08.011	TERMOSTATO	1
12	MIR95H.08.012	CONECTOR TERMOSTATO	1
13	MIR95H.08.013	JUNTA BOMBA AGUA	1
16	MIR95H.08.016	JUNTA TAPA	1
17	MIR95H.08.017	TAPA	1
18	MIR95H.08.018	RODILLO TENSOR	1
19	MIR95H.08.019	BULON DE TENSOR	1
21	MIR95H.08.021	SOPORTE MONTAJE DERECHO	1
23	MIR95H.08.023	BULON	17
24	MIR95H.08.024	BULON	1
25	MIR95H.08.025	TUERCA	12
26	MIR95H.08.026	TUERCA	12
27	MIR95H.08.027	ARANDELA	12
28	MIR95H.08.028	ARANDELA TRABA	3

Rodillo Tensor

PIEZA	CODIGO DOWEL	DESCRIPCION	CANT
	MIR95H.10.000	RODILLO TENSOR COMPLETO	1
1	MIR95H.10.001	RODILLO TENSOR	1
4	MIR95H.10.004	TAPA DE RODAMIENTO	2
5	MIR95H.10.005	RODAMIENTO	
6	MIR95H.10.006	ARANDELA ESPACIADORA	1

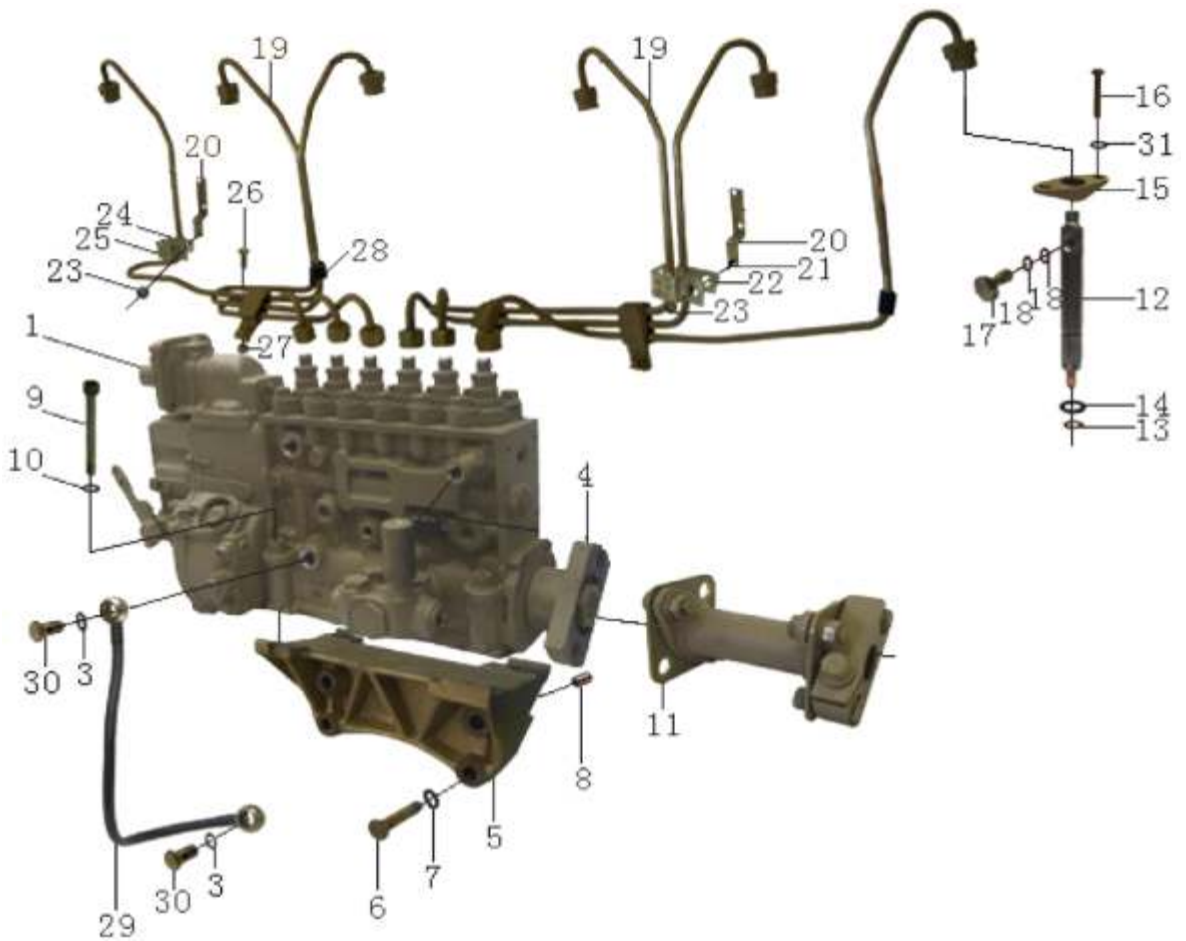
Filtro de Aceite y Enfriador



Filtro de Aceite y Enfriador

PIEZA	CODIGO DOWEL	DESCRIPCION	CANT
2	MIR95H.12.002	FILTRO DE ACEITE	2
3	MIR95H.12.003	ENFRIADOR ACEITE	1
4	MIR95H.12.004	ARO SELLO	2
5	MIR95H.12.005	TAPON ROSCADO	1

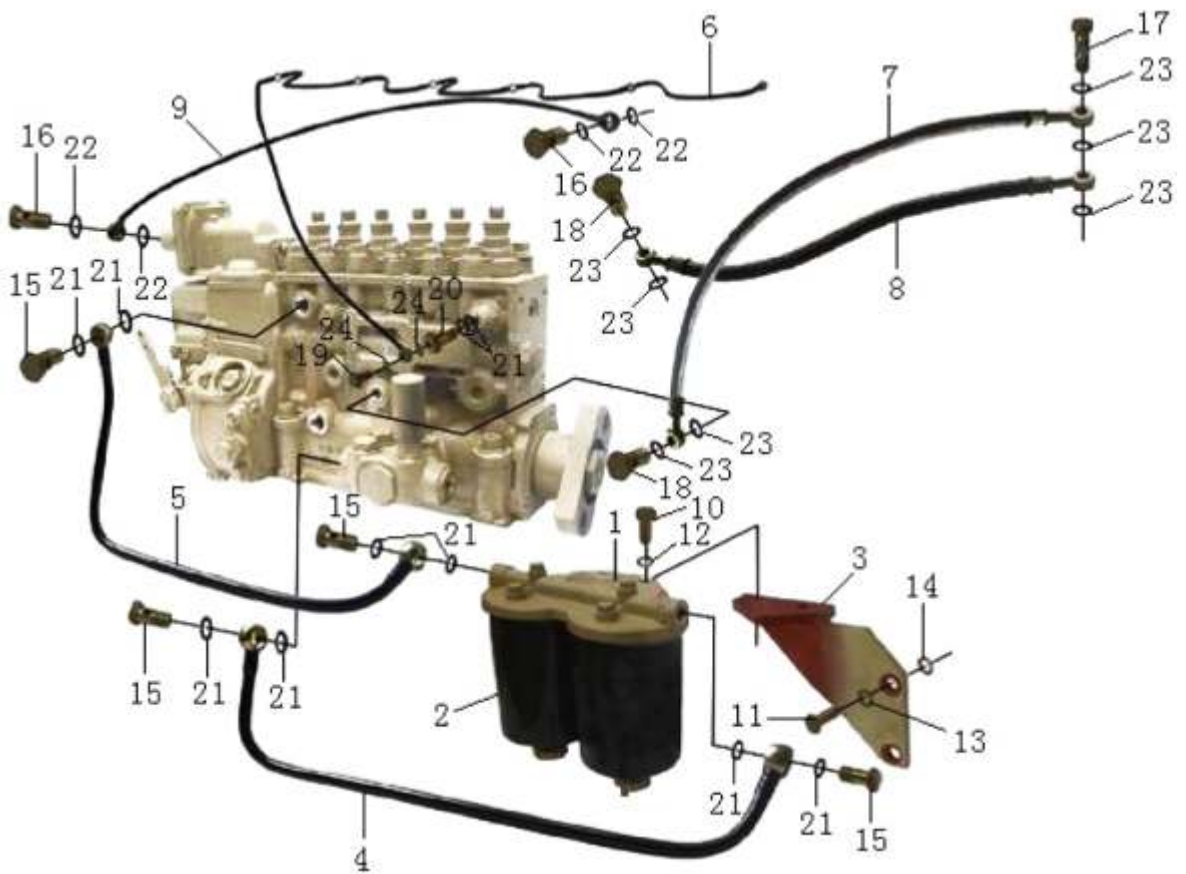
Bomba Inyectora



Bomba Inyectora

PIEZA	CODIGO DOWEL	DESCRIPCION	CANT
1	MIR95H.13.001	BOMBA INYECTORA	1
3	MIR95H.13.003	ARANDELA SELLO	4
5	MIR95H.13.005	SOPORTE DE BOMBA	1
6	MIR95H.13.006	BULON	4
7	MIR95H.13.007	ARANDELA	4
8	MIR95H.13.008	PERNO GUIA	2
9	MIR95H.13.009	BULON	4
10	MIR95H.13.010	ARANDELA PLANA	4
11	MIR95H.13.011	ACOPLE DE BOMBA	1
12	MIR95H.13.012	INYECTOR	6
13	MIR95H.13.013	ARANDELA	6
14	MIR95H.13.014	ARO SELLO	6
15	MIR95H.13.015	ABRAZADERA DE INYECTOR	6
16	MIR95H.13.016	BULON	12
17	MIR95H.13.017	PERNO HUECO	6
18	MIR95H.13.018	ARANDELA SELLO	12
19	MIR95H.13.019	CAÑO DE INYECTOR, JGO	1
29	MIR95H.13.029	CAÑO RETORNO ACEITE	1
30	MIR95H.13.030	PERNO HUECO	4

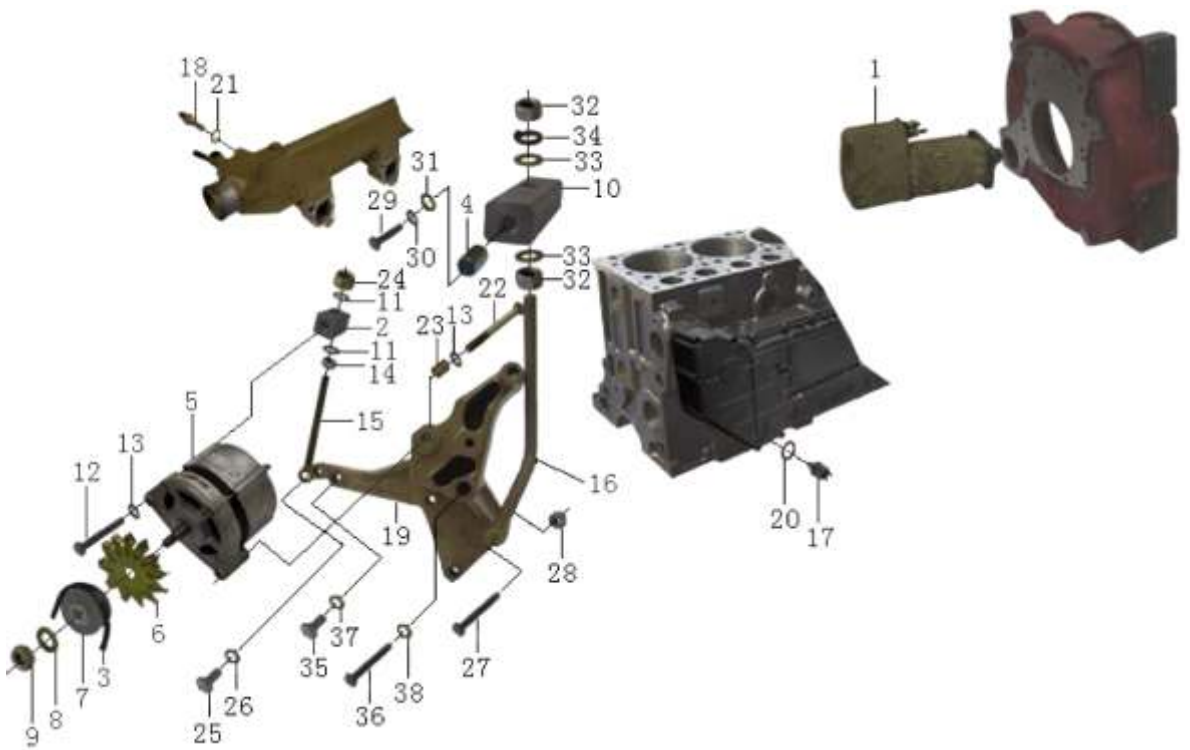
Linea de Combustible



Linea de Combustible

PIEZA	CODIGO DOWEL	DESCRIPCION	CANT
1	MIR95H.14.001	FILTRO DE COMBUST. COMPLETO	1
3	MIR95H.14.003	SOPORTE DE FILTRO COMBUSTIBLE	1
4	MIR95H.14.004	MANGUERA FILTRO COMBUSTIBLE	1
5	MIR95H.14.005	MANGUERA FILTRO COMBUSTIBLE	1
6	MIR95H.14.006	CAÑO RETORNO COMBUSTIBLE	1
7	MIR95H.14.007	TUBO DE ACEITE DE BOMBA	1
8	MIR95H.14.008	TUBO DE ACEITE DE BOMBA	1
9	MIR95H.14.009	TUBO DE AIRE DE BOMBA	1
10	MIR95H.14.010	BULON	2
11	MIR95H.14.011	BULON	2
12	MIR95H.14.012	ARANDELA RESORTE	2
13	MIR95H.14.013	ARANDELA RESORTE	2
14	MIR95H.14.014	ARANDELA	2
15	MIR95H.14.015	PERNO HUECO	2
17	MIR95H.14.017	PERNO HUECO	1
18	MIR95H.14.018	PERNO HUECO	2
20	MIR95H.14.020	PERNO HUECO	1
21	MIR95H.14.021	ARANDELA SELLO	2
22	MIR95H.14.022	ARANDELA SELLO	4

Sistema Eléctrico



Sistema Eléctrico

PIEZA	CODIGO DOWEL	DESCRIPCION	CANT
1	MIR95H.16.001	MOTOR DE ARRANQUE	1
2	MIR95H.16.002	BLOQUE TENSOR	1
5	MIR95H.16.005	ALTERNADOR	1
11	MIR95H.16.011	ARANDELA PLANA	2
12	MIR95H.16.012	BULON	1
13	MIR95H.16.013	ARANDELA	1
14	MIR95H.16.014	BULON	1
15	MIR95H.16.015	TENSOR	1
21	MIR95H.16.021	ARANDELA SELLO	1
24	MIR95H.16.024	TUERCA	1
33	MIR95H.16.033	ARANDELA	1

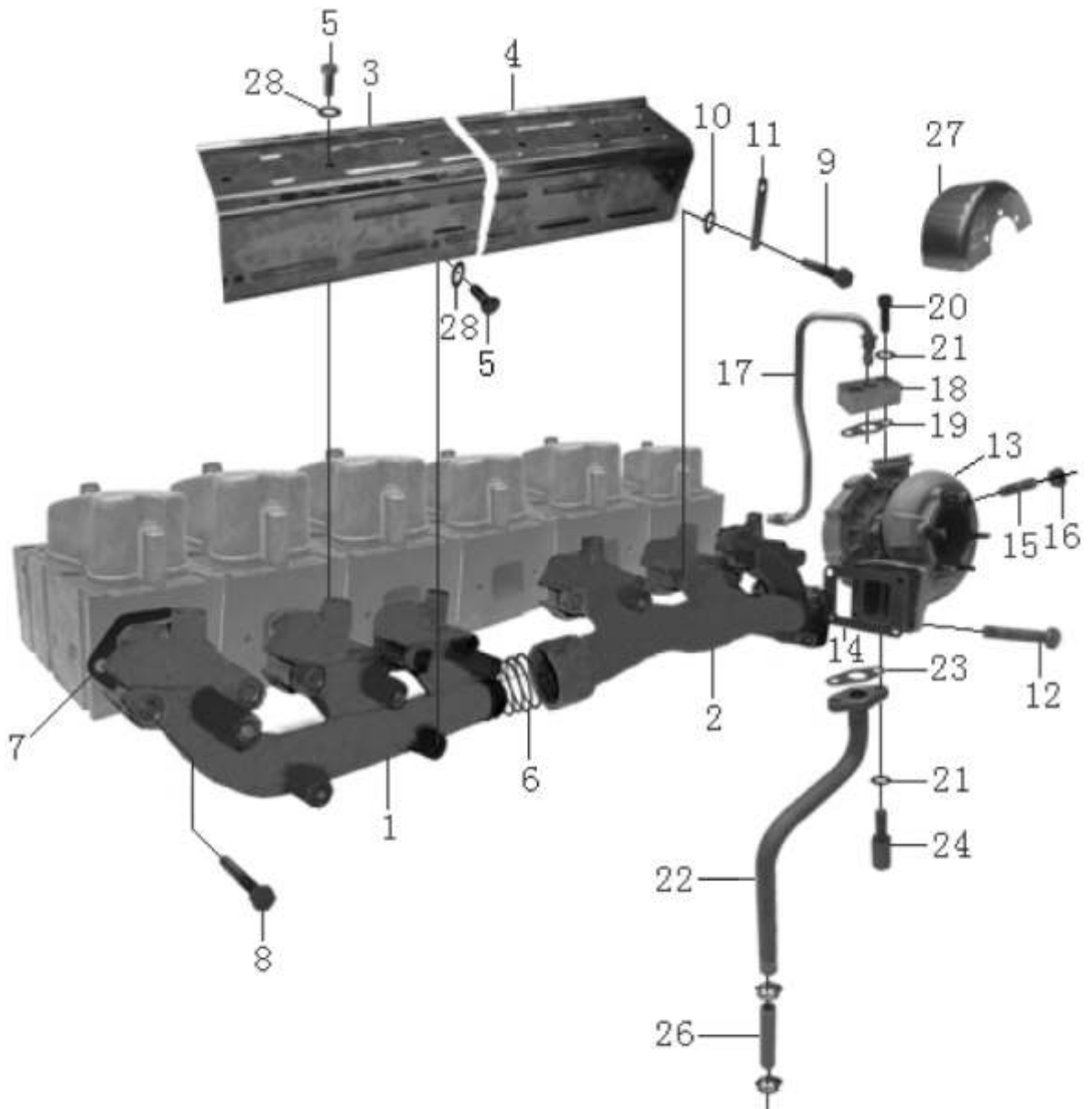
Sistema de Admisión



Sistema de Admisión

PIEZA	CODIGO DOWEL	DESCRIPCION	CANT
1	MIR95H.17.001	MULTIPLE ADMISION	1
2	MIR95H.17.002	TAPON ROSCADO	1
3	MIR95H.17.003	ARANDELA	2
4	MIR95H.17.004	JUNTA MUTIPLE ESCAPE	2
5	MIR95H.17.005	BULON	6
7	MIR95H.17.007	BULON	4
8	MIR95H.17.008	BULON	2
9	MIR95H.17.009	ARANDELA	15
10	MIR95H.17.010	TURBO	1
12	MIR95H.17.012	ABRAZADERA	1
13	MIR95H.17.013	ARO SELLO	2
14	MIR95H.17.014	TUBO CONECTOR TURBO	1
16	MIR95H.17.016	ABRZADERA	2
17	MIR95H.17.017	MANGUERA	1

Sistema de Escape



Sistema de Escape

PIEZA	CODIGO DOWEL	DESCRIPCION	CANT
	MIR95H.18.000	MULTIPLE ESCAPE	
1	MIR95H.18.001	MULTIPLE ESCAPE FRONTAL	
2	MIR95H.18.002	MULTIPLE ESCAPE TRASERO	1
3	MIR95H.18.003	CUBRE MULTIPLE FRONTAL	
4	MIR95H.18.004	CUBRE MULTIPLE TRASERO	
6	MIR95H.18.006	ARO SELLO LAMINADO	4
7	MIR95H.18.007	JUNTA MULTIPLE ESCAPE	6
8	MIR95H.18.008	BULON	11
9	MIR95H.18.009	BULON	1
13	MIR95H.18.013	TURBO	1
14	MIR95H.18.014	JUNTA DE TURBO	1
15	MIR95H.18.015	ESPARRAGO	6
17	MIR95H.18.017	TUBO LUBRICACION TURBO	1
18	MIR95H.18.018	RIBETE	1
19	MIR95H.18.019	JUNTA RIBETE	1
20	MIR95H.18.020	TORNILLO	2
21	MIR95H.18.021	ARANDELA TRABA	4
22	MIR95H.18.022	TUBO RETORNO AC TURBO	
23	MIR95H.18.023	JUNTA TUBO ACEITE TURBO	1
24	MIR95H.18.024	BULON	2

Carter



Carter

PIEZA	CODIGO DOWEL	DESCRIPCION	CANT
	MIR95H.20.000	CARTER COMPLETO	1
1	MIR95H.20.001	CARTER	1
2	MIR95H.20.002	JUNTA DE CARTER	1
3	MIR95H.20.003	TAPON MAGNETICO ROSCADO	1
4	MIR95H.20.004	ARANDELA SELLO	1
8	MIR95H.20.008	SOPORTE DE CARTER	12



MICHIGAN[®]

Ruta 9 Km 501 - (CP 2550) - Bell Ville - (Cba.) / Tel: 03537 422700
pedidos@dowel.com.ar / www.michiganweb.com.ar / info@dowel.com.ar
Fax: 03537 422701 / 0800-888-7676