

CATALOGO DE PARTES

CARGADORA | **MP45 II**

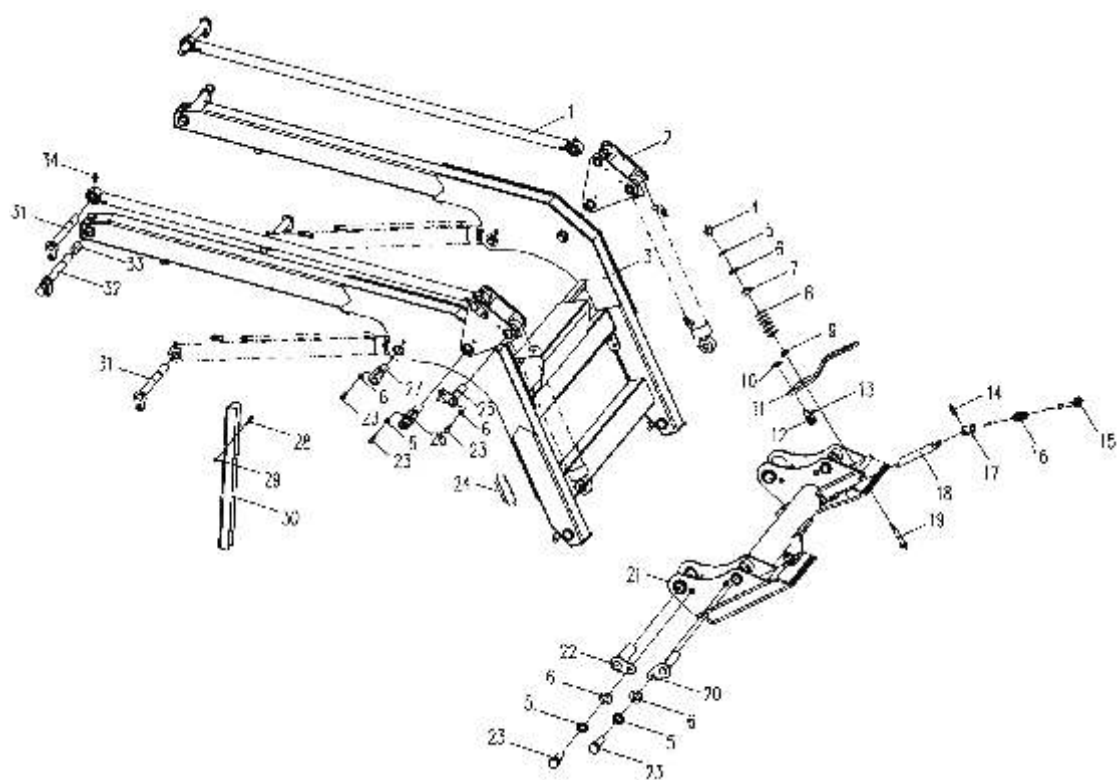


MICHIGAN

GENERAL

Ensamblado de brazos de trabajo	pág. 3
Chasis de mini pala 1	pág. 5
Chasis de mini pala 2	pág. 9
Caja de transmisión lateral 1	pág. 11
Caja de transmisión lateral 2	pág. 15
Escape - radiador y soportes del motor	pág. 17
Filtro de aire y acople de motor	pág. 19
Compuerta trasera	pág. 21
Guardabarros	pág. 23
Sistema hidráulico 1	pág. 25
Sistema hidráulico 2	pág. 29
Sistema de manejo y operación	pág. 33
Ensamblado de cabina 1	pág. 39
Ensamblado de cabina 2	pág. 41
Sistema eléctrico	pág. 43
Rueda	pág. 47
Balde	pág. 48
Block de cilindros de volante	pág. 49
Tapa de cilindros y sistema de admisión / escape	pág. 51
Carter de aceite	pág. 54
Pistón y biela	pág. 56
Cigüeñal y volante	pág. 58
Caja de distribución	pág. 60
Tapa de valvulas	pág. 63
Bomba de aceite	pág. 64
Bomba de agua	pág. 66
Bomba inyectora	pág. 68
Alternador, motor de arranque y filtro de aceite	pág. 70

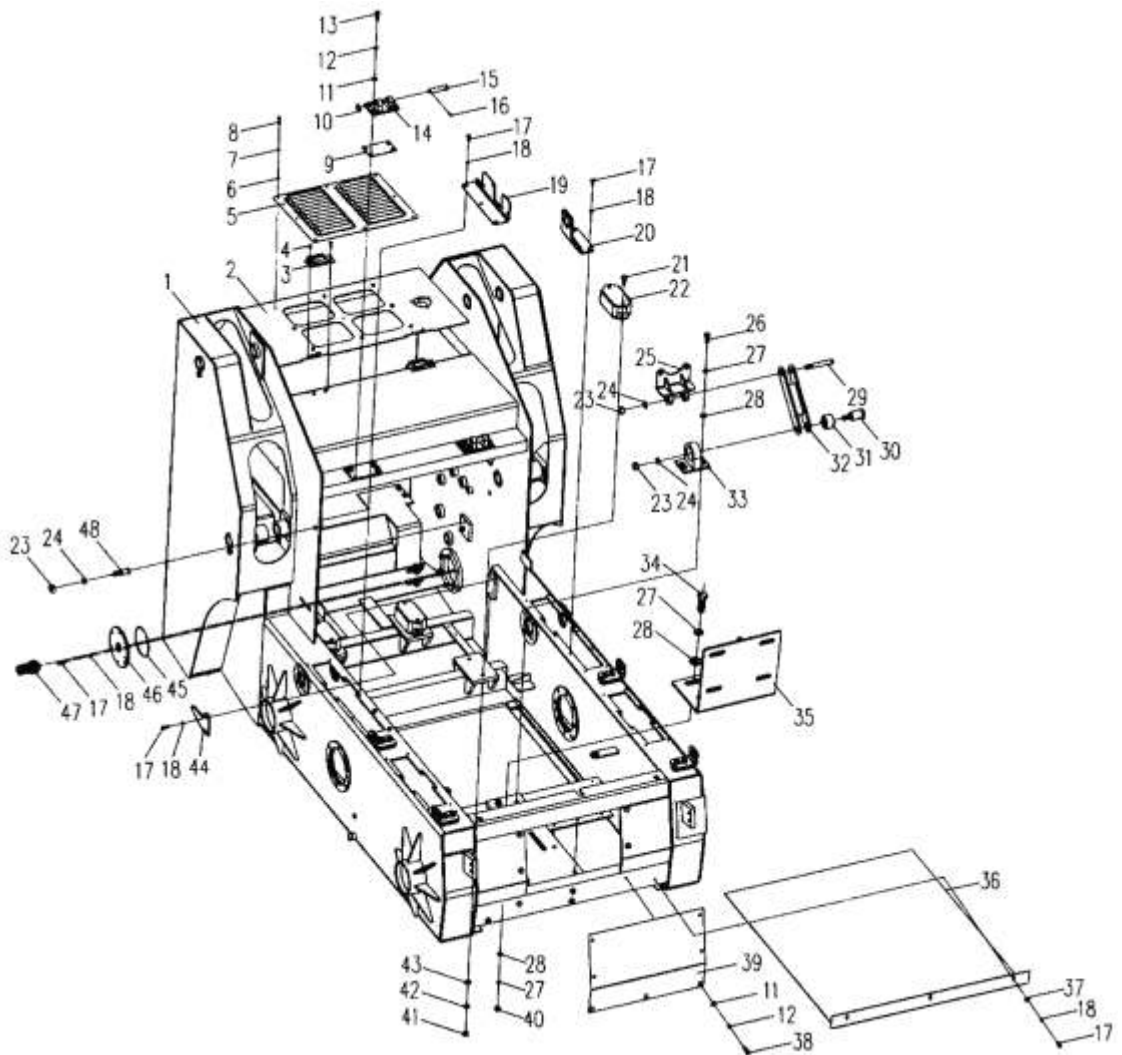
Ensamblado de brazos de trabajo



Ensamblado de brazos de trabajo

CÓDIGO	PIEZA	DESCRIPCIÓN	CANT
MP45.01.001	1	VASTAGO DE TIRE MP45	2
MP45.01.002	2	SOPORTE MOVIL MP45	2
MP45.01.003	3	BRAZO DE ELEVECIÓN MP45	1
	4	TUERCA M10	2
	5	ARANDELA 10	20
	6	ARANDELA 10	20
MP45.01.007	7	BUJE 2 DE PALANCA MP45	2
MP45.01.008	8	ARANDELA MP45	20
MP45.01.009	9	BUJE 1 DE PALANCA MP45	20
MP45.01.010	10	ARANDELA 24 MP45	2
MP45.01.011	11	PALANCA DE ACOPLÉ MP45	4
MP45.01.012	12	EJE CONECTOR PALANCA MP45	2
MP45.01.013	13	PIN 3.2x30 MP45	4
MP45.01.014	14	PERNO ELASTICO 12x40 MP45	1
MP45.01.015	15	EJE CORTO PALANCA MP45	2
MP45.01.016	16	RESORTE DE PRESION MP45	2
MP45.01.017	17	EJE LARGO PALANCA MP45	2
MP45.01.018	18	EJE DE LOCACION MP45	2
MP45.01.019	19	BULON DE PALANCA MP45	2
MP45.01.020	20	PERNO EJE V MP45	2
MP45.01.021	21	ACOPLÉ DE ACCESORIO MP45	1
MP45.01.022	22	PERNO EJE III MP45	2
MP45.01.023	23	BULON M10x20	18
MP45.01.024	24	AMORTIGUADOR DE BRAZO MP45	2
MP45.01.025	25	PERNO EJE DE VASTAGO TIRE MP45	4
MP45.01.026	26	PERNO EJE VI MP45	2
MP45.01.027	27	PERNO EJE II MP45	2
MP45.01.028	28	BULON M8x65	1
MP45.01.029	29	MARIPOSA MP45	1
MP45.01.030	30	BRAZO SOPORTE CILINDRO MP45	1
MP45.01.031	31	PERNO EJE VII MP45	4
MP45.01.032	32	PERNO EJE I MP45	2
MP45.01.033	33	BUJE DE PERNO MP45	4
MP45.01.034	34	ALEMITE M10x 1 MP45	8

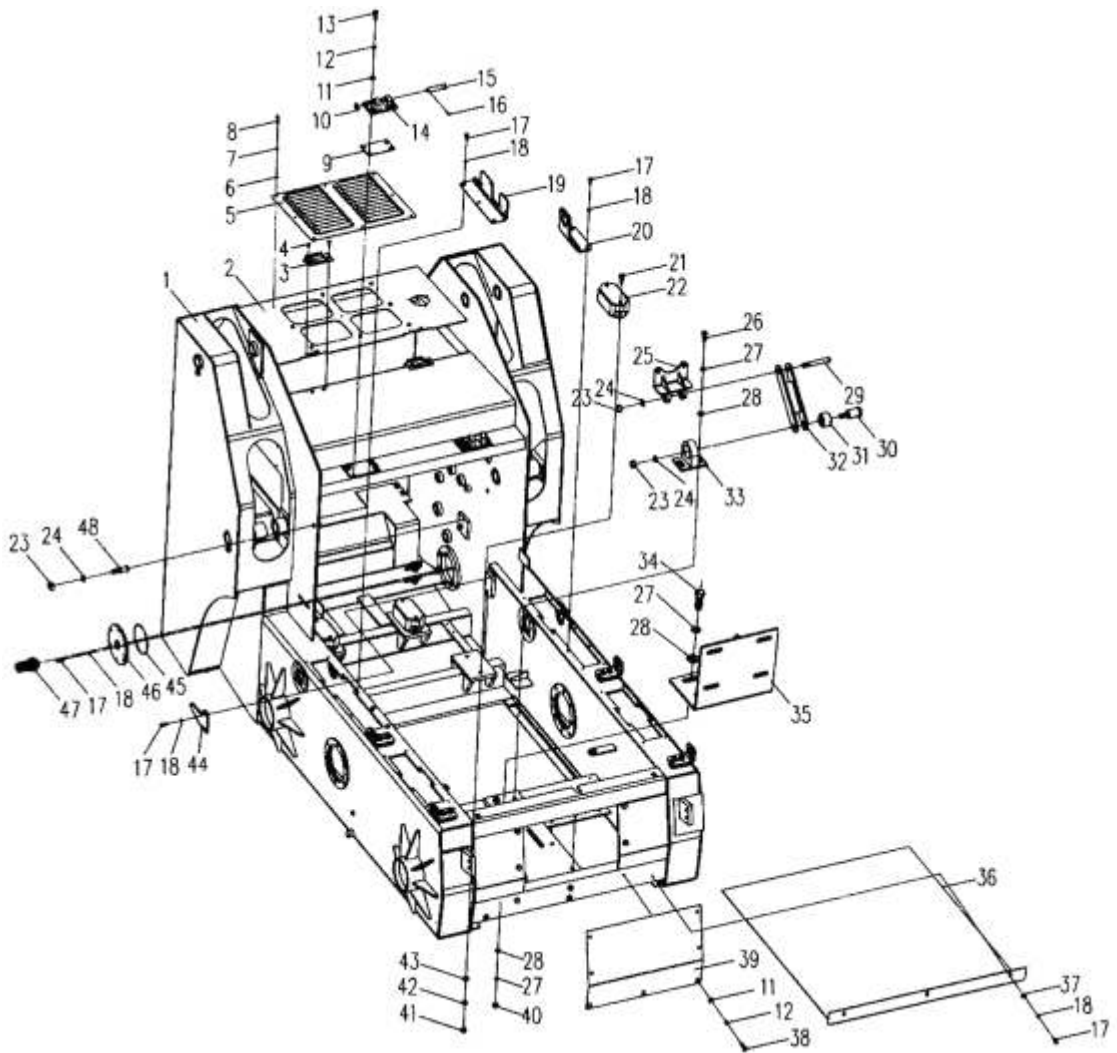
Chasis minipala 1



Chasis minipala 1

CÓDIGO	PIEZA	DESCRIPCION	CANT
MP45.02.001	1	CHASIS MINIPALA MP45	1
MP45.02.002	2	TAPA CUBRE MOTOR MP45	1
	3	EJE BISAGRA	2
	4	ESPARRAGO M6x15	16
MP45.02.005	5	PLACA RESPIRADERO MP45	1
	6	ARANDELA PLANA 6	8
	7	ARANDELA RESORTE 6	8
	8	BULON M6x16	8
	9	ARANDELA AJUSTE	2
	10	ARANDELA PLANA 16	4
	11	ARANDELA PLANA 10	15
	12	ARANDELA RESORTE 10	15
	13	BULON M10x30	8
	17	BULON M8x20	15
	18	ARANDELA RESORTE 8	15
MP45.02.019	19	SOPORTE DE VALVULA MP45	1
MP45.02.020	20	SOPORTE DE LLAVE 3 VIAS MP45	1
	21	BULON M12x40	8
MP45.02.022	22	TACO AMORTIGUADOR MOTOR MP45	4
	23	TUERCA M16	3
	24	ARANDELA RESORTE 16	3
MP45.02.025	25	PLACA FIJACION BOMBA HIDR MP45	1

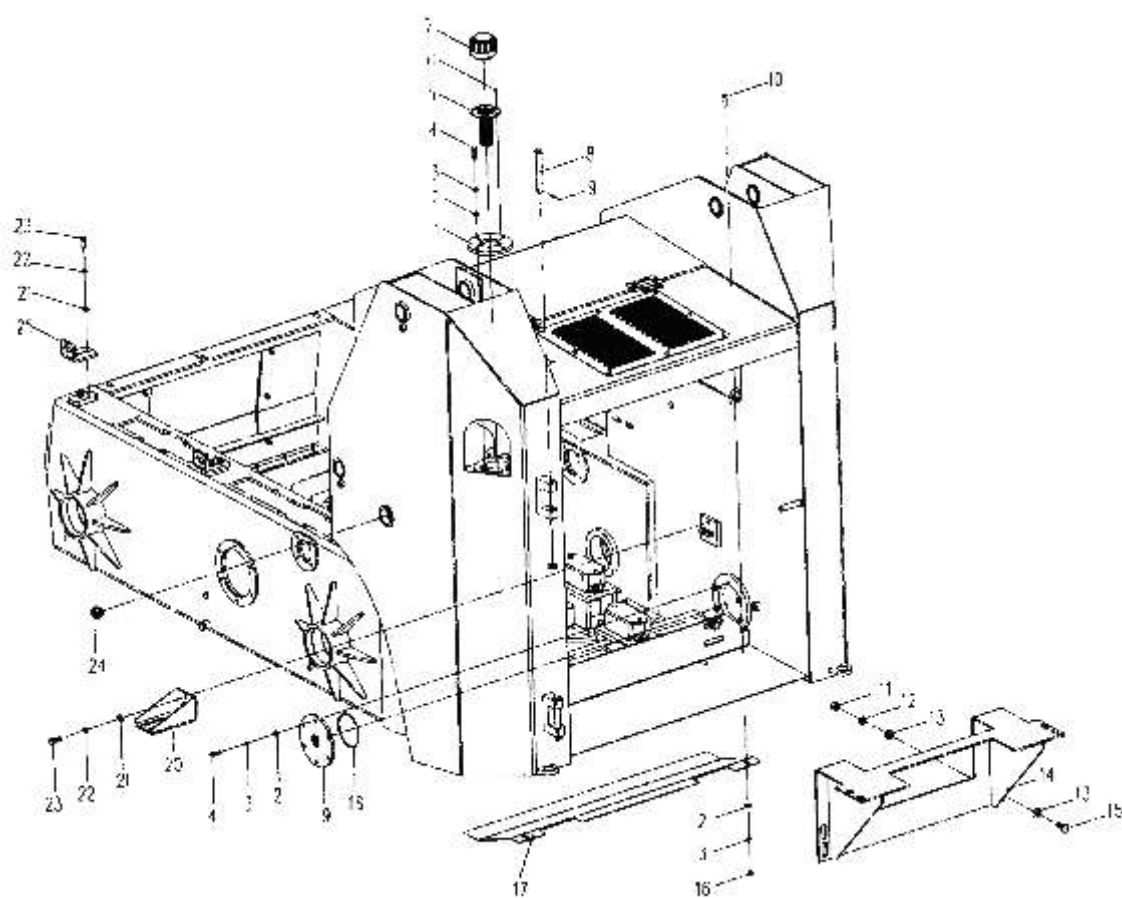
Chasis minipala 1



Chasis minipala 1

CÓDIGO	PIEZA	DESCRIPCION	CANT
	26	BULON M14x25	2
	27	ARANDELA RESORTE 14	6
	28	ARANDELA PLANA 14	6
MP45.02.029	29	EJE DE SOPORTE 2 MP45	1
MP45.02.030	30	EJE DE SOPORTE 1 MP45	1
MP45.02.031	31	ARO ELASTICO MP45	1
MP45.02.032	32	BRAZO SOPORTE BOMBA MP45	1
MP45.02.033	33	BASE DE BRAZO MP45	1
	34	BULON M14x40	4
MP45.02.035	35	SOPORTE VALVULA MULTIVIA MP45	1
MP45.02.036	36	CHAPON BAJO CHASIS MP45	1
	37	ARANDELA PLANA 8	3
	38	BULON M10x20	7
MP45.02.039	39	PLACA DELANTERA CHASIS MP45	1
	40	TUERCA M14	4
	41	TUERCA M12	8
	42	ARANDELA RESORTE 12	8
	43	ARANDELA PLANA 12	8
MP45.02.044	44	PLACA SOPORTE	1
MP45.02.045	45	O-RING 103x3.55 MP45	1
MP45.02.046	46	TAPA SALIDA TANQUE MP45	1
MP45.02.047	47	ACOPLE TAPA SALIDA MP45	1
MP45.02.048	48	PERNO SOPORTE CABINA MP45	1

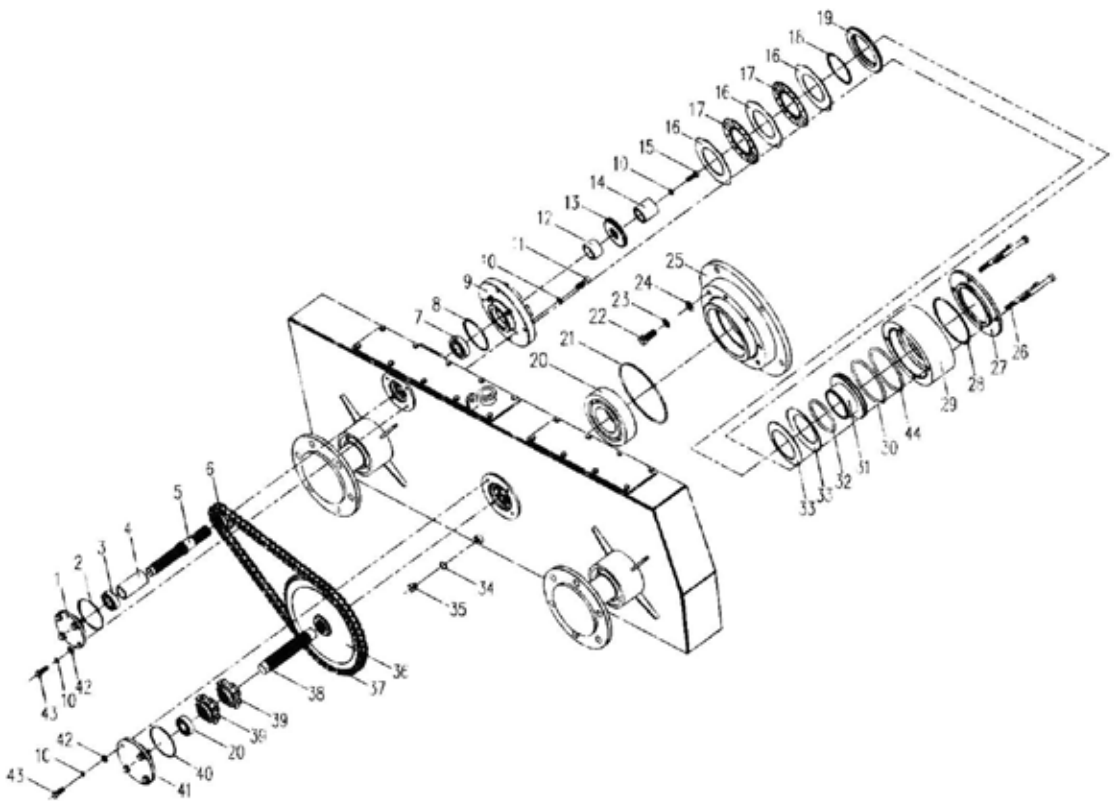
Chasis minipala 2



Chasis minipala 2

CÓDIGO	PIEZA	DESCRIPCION	CANT
MP45.02.049	1	RIBETE BOCA TANQUE MP45	2
	2	ARANDELA PLANA 8	14
	3	ARANDELA RESORTE 8	16
	4	BULON M8x20	14
MP45.02.050	5	FILTRO BOCA TANQUE MP45	2
	6	BULON M4x12	12
MP45.02.051	7	TAPA DE TANQUE MP45	2
MP45.02.052	8	PERNO COMPUERTA TRAS. MP45	2
	9	PERNO TRABA 3.2x30	2
	10	BULON M8x25	2
	11	TUERCA M14	4
	12	ARANDELA RESORTE 14	4
	13	ARANDELA PLANA 14	8
MP45.02.053	14	SOPORTE INF. DE RADIADOR MP45	1
	15	BULON M14x40	4
	16	TUERCA M8	2
MP45.02.054	17	CHAPON TRASERO CHASIS MP45	1
MP45.02.055	20	SOPORTE DE FILTRO GRANDE MP45	1
	21	ARANDELA PLANA 10	11
	22	ARANDELA RESORTE 10	11
	23	BULON M10x25	11
MP45.02.056	24	NIVEL DE ACEITE MP45	1
MP45.02.057	25	ANCLAJE DE CABINA MP45	4

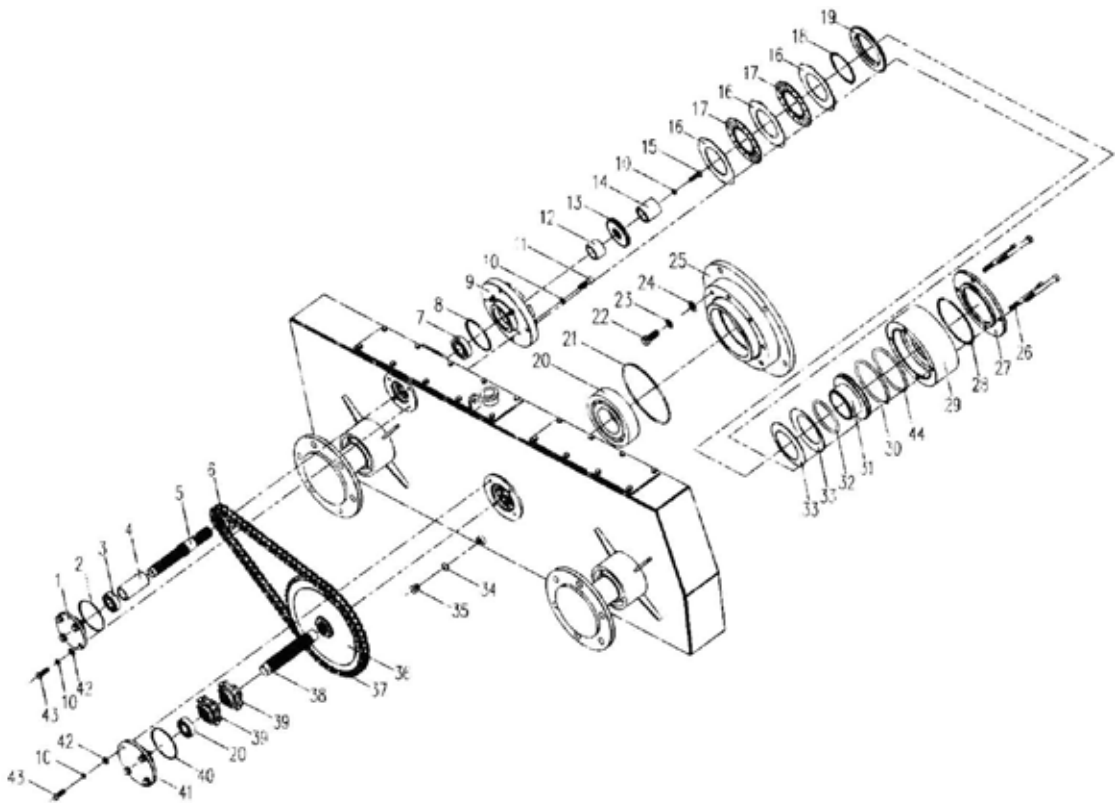
Caja de transmisión lateral 1



Caja de transmisión lateral 1

CÓDIGO	PIEZA	DESCRIPCION	CANT
MP45.03.001	1	TAPA DE PIÑÓN MP45	2
MP45.03.002	2	O-RING 69x3,55 MP45	2
MP45.03.003	3	RODAMIENTO 6205 MP45	2
MP45.03.004	4	BUJE LARGO 1 MP45	2
MP45.03.005	5	EJE DE FRENADO MP45	2
MP45.03.006	6	PIÑÓN MP45	2
MP45.03.007	7	RODAMIENTO 6006 MP45	2
MP45.03.008	8	O-RING 80x3,55 MP45	2
MP45.03.009	9	ASIENTO RODAM. DE FRENO MP45	2
	10	ARANDELA RESORTE 10	30
	11	TORNILLO M10x25	8
MP45.03.012	12	BUJE MP45	2
MP45.03.013	13	ENGRANAJE DE FRENO MP45	2
MP45.03.014	14	FUNDA DE PRESION MP45	2
	15	BULON M10x30	2
MP45.03.016	16	DISCO DE FRICCION ACERO MP45	6
MP45.03.017	17	DISCO DE FRENO MP45	4
MP45.03.018	18	ARO DE CIERRE MP45	2
MP45.03.019	19	ARO DE PRESION FRENO MP45	2
MP45.03.020	20	RODAMIENTO 6211 MP45	4
MP45.03.021	21	O-RING 170x3.55 M45	2
	22	BULON M16x40	8
	23	ARANDELA RESORTE 16	8
	24	ARANDELA PLANA 16	8
MP45.03.025	25	ASIENTO MOTOR HIDRAULICO MP45	2

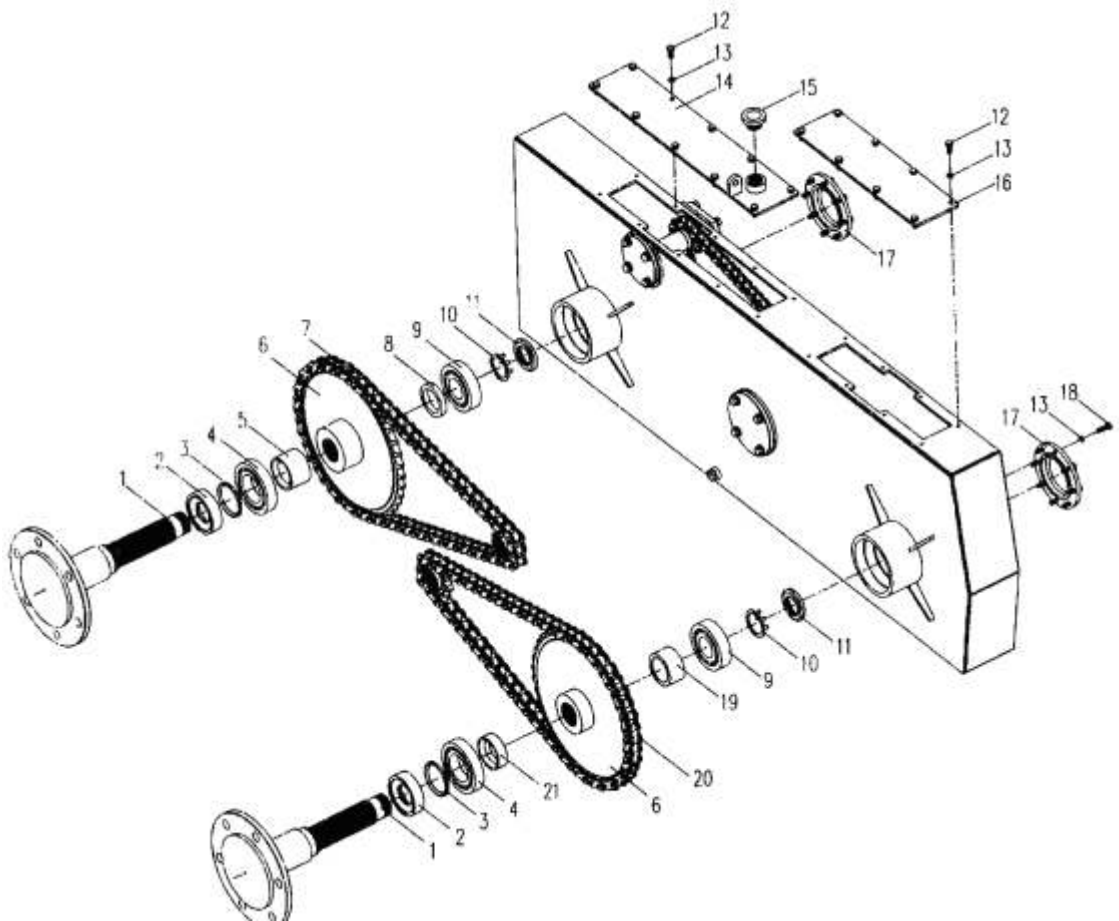
Caja de transmisión lateral 1



Caja de transmisión lateral 1

CÓDIGO	PIEZA	DESCRIPCION	CANT
MP45.03.026	26	BULON M10 x 100 MP45	8
MP45.03.027	27	TAPA CAJA FRENO MP45	2
MP45.03.028	28	O-RING 122x3.55 MP45	2
MP45.03.029	29	CARCASA DE FRENO MP45	2
MP45.03.030	30	O-RING 120x5.7 MP45	2
MP45.03.031	31	PISTON DE FRENO MP45	2
MP45.03.032	32	O-RING 90x5.7 MP45	2
MP45.03.033	33	DISCO RESORTE FRENO MP45	4
MP45.03.034	34	JUNTA DE TAPON MP45	2
MP45.03.035	35	TAPON CAJA ENGRANAJES MP45	4
MP45.03.036	36	CORONA MP45	2
MP45.03.037	37	CADENA 12A-1-64 MP45	2
MP45.03.038	38	EJE ENTRADA CAJA ENGRAN MP45	2
MP45.03.039	39	PIÑON SALIDA MP45	4
MP45.03.040	40	O-RING 140x3.55 MP45	2
MP45.03.041	41	TAPA DE CORONA MP45	2
	42	ARANDLA PLANA 10	20
	43	BULON M10x25	20
MP45.03.044	44	O-RING 132x2.65 MP45	2

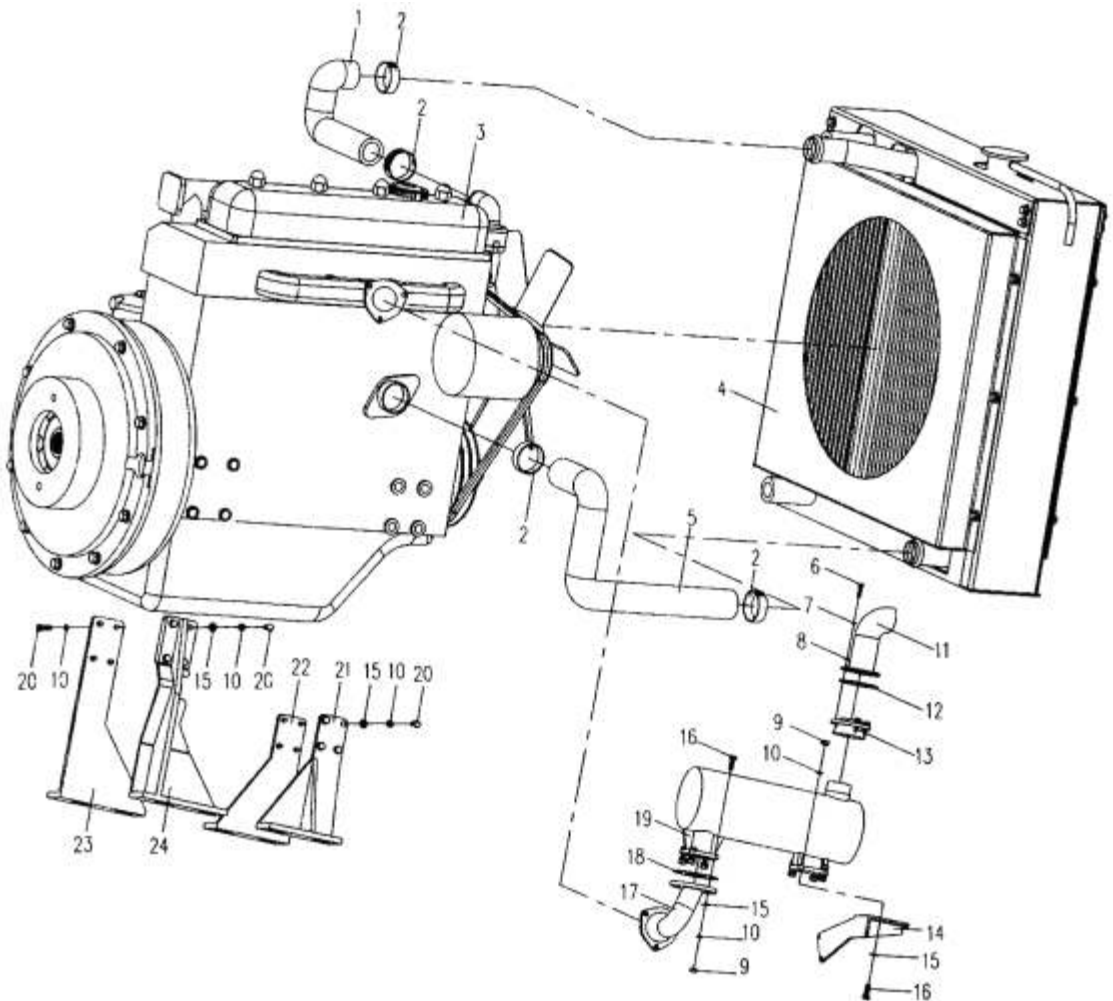
Caja de transmisión lateral 2



Caja de transmisión lateral 2

CÓDIGO	PIEZA	DESCRIPCION	CANT
MP45.03.045	1	PALIER MP45	4
MP45.03.046	2	RE TEN 115x70x10 MP45	8
MP45.03.047	3	ARANDELA ESPACIADORA MP45	4
MP45.03.048	4	RODAMIENTO 22212	4
MP45.03.049	5	BUJE DE EJE SALIDA I MP45	2
MP45.03.050	6	CORONA DE SALIDA MP45	4
MP45.03.051	7	CADENA 16AH-1-60 MP45	2
MP45.03.052	8	BUJE DE EJE SALIDA III MP45	2
MP45.03.053	9	RODAMIENTO 22309 MP45	4
MP45.03.054	10	ARANDELA TRABA 45 MP45	4
MP45.03.055	11	TUERCA M45x1.5 MP45	4
	12	BULON M8x20	36
	13	ARANDELA RESORTE 8	70
MP45.03.056	14	TAPA TRAS. CAJA ENG. MP45	1
MP45.03.057	15	TAPON CAJA ENGR. MP45	2
MP45.03.058	16	TAPA DELANT. CAJA ENG. MP45	2
MP45.03.059	17	TAPA TRASERA PALIER MP45	4
	18	BULON M8x25	24
MP45.03.060	19	BUJE DE EJE SALIDA II MP45	2
MP45.03.061	20	CADENA 16AH-1-74 MP45	2
MP45.03.062	21	BUJE DE EJE SALIDA IV MP45	2

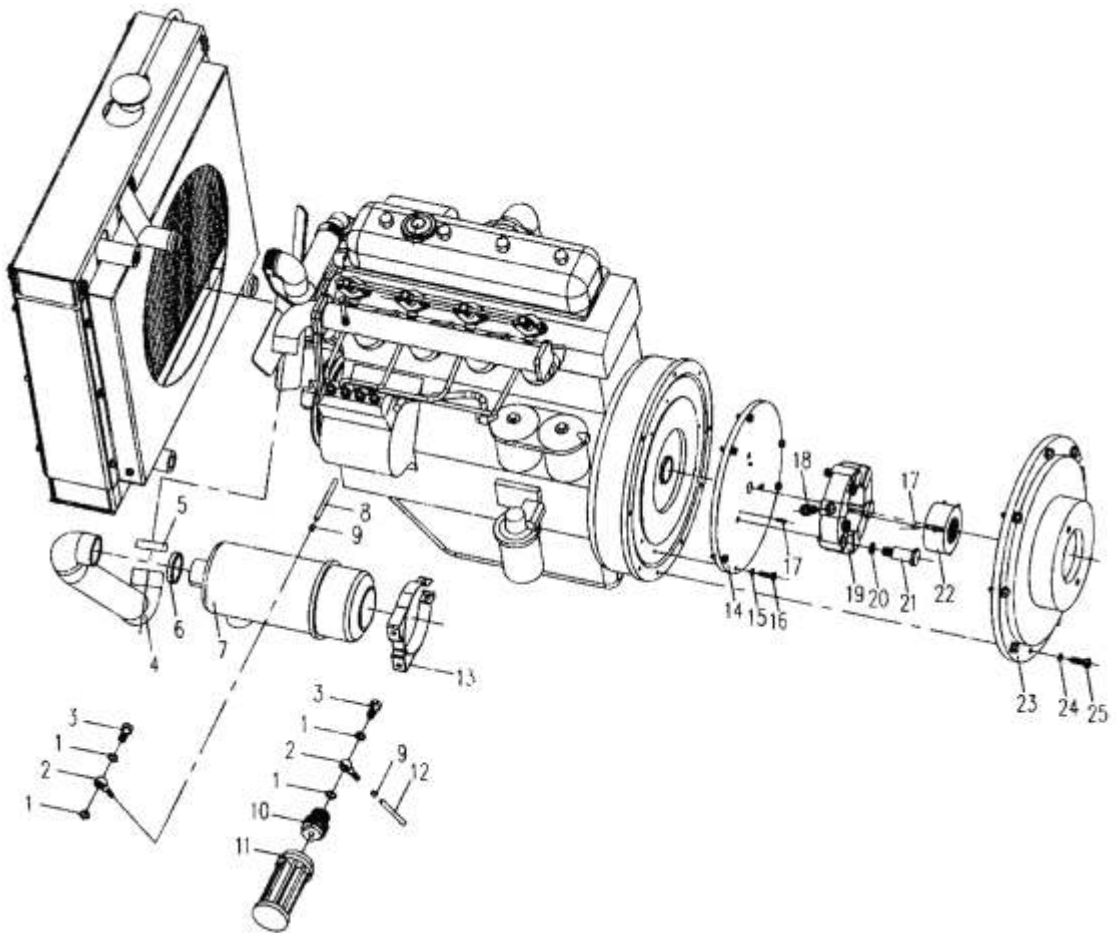
Escape, radiador y soportes de motor



Escape, radiador y soportes de motor

CÓDIGO	PIEZA	DESCRIPCION	CANT
MP45.04.001	1	MANGUERA SALIDA AGUA MP45	1
MP45.04.002	2	ABRAZADERA MP45	4
	3	MOTOR	1
MP45.04.004	4	RADIADOR AGUA Y ACEITE MP45	1
MP45.04.005	5	MANGUERA ENTRADA AGUA MP45	1
	6	BULON M8x25	4
	7	ARO TRABA 8	4
	8	ARANDELA PLANA 8	4
	9	TUERCA M10	8
	10	ARO TRABA 10	19
MP45.04.011	11	TUBO SALIDA ESCAPE MP45	1
MP45.04.012	12	ARANDELA TUBO ESCAPE MP45	1
MP45.04.013	13	CONECTOR TUBO ESCAPE MP45	1
MP45.04.014	14	SOPORTE DE ESCAPE MP45	1
	15	ARANDELA PLANA 10	19
	16	BULON M10x35	8
MP45.04.017	17	TUBO ESCAPE MOTOR MP45	1
MP45.04.018	18	JUNTA ESCAPE MP45	1
MP45.04.019	19	SILENCIADOR MP45	1
	20	BULON M10x25	11
MP45.04.021	21	SOPORTE DE MOTOR 3 MP45	1
MP45.04.022	22	SOPORTE DE MOTOR 4 MP45	1
MP45.04.023	23	SOPORTE DE MOTOR 2 MP45	1
MP45.04.024	24	SOPORTE DE MOTOR 1 MP45	1

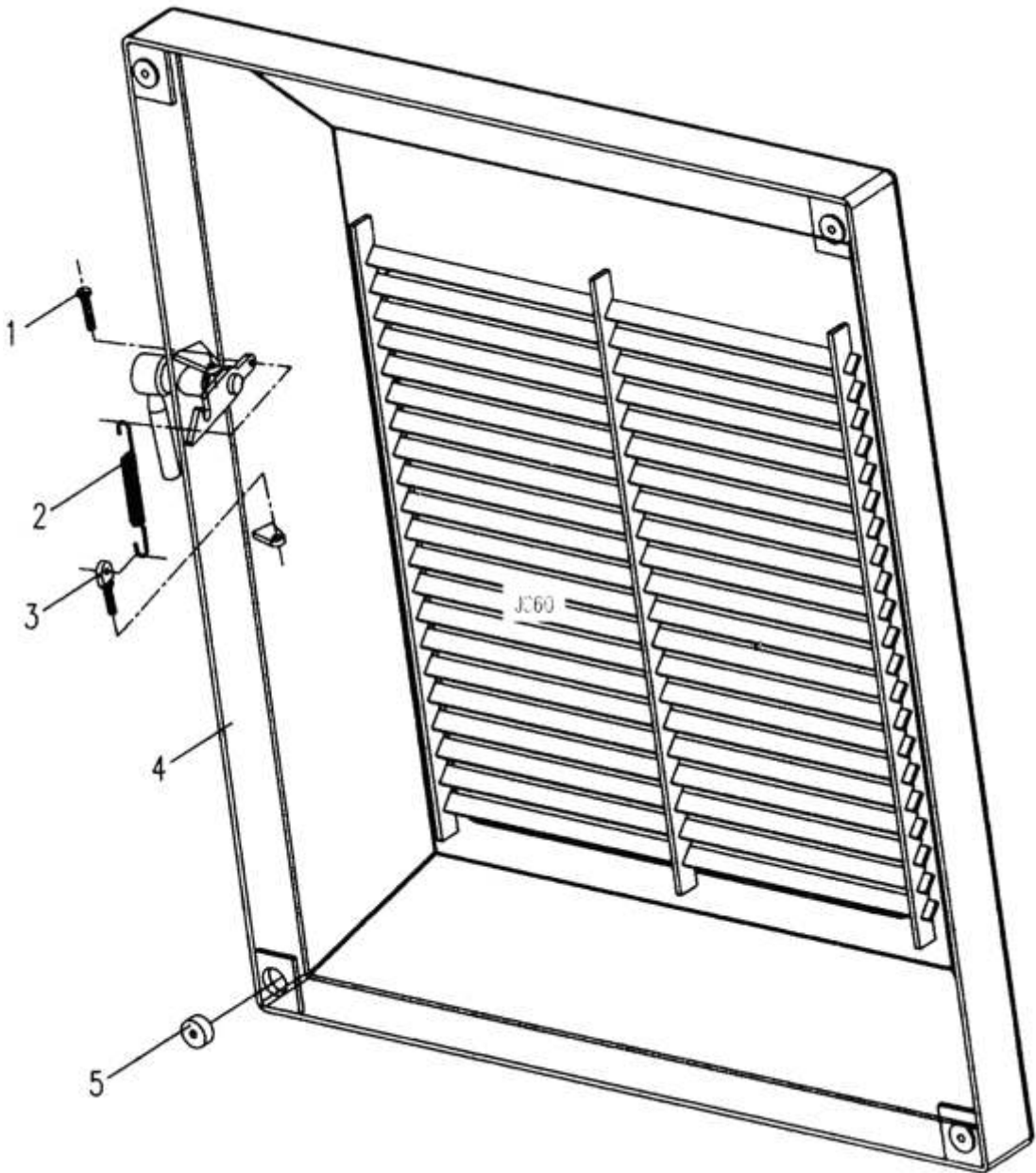
Filtro de aire y acople de motor



Filtro de aire y acople de motor

CÓDIGO	PIEZA	DESCRIPCION	CANT
MP45.04.025	1	ARANDELA JUNTA MP45	4
MP45.04.026	2	ACOPLE TUBO ACEITE MP45	2
MP45.04.027	3	PERNO DE ACOPLE M14x1.5 MP45	2
MP45.04.028	4	TUBO ENTRADA AIRE MP45	1
MP45.04.029	5	ABRAZADERA ϕ 70- ϕ 89 MP45	1
MP45.04.030	6	ABRAZADERA ϕ 44- ϕ 64 MP45	1
MP45.04.031	7	FILTRO DE AIRE MP45	1
MP45.04.032	8	TUBO RETONO ACEITE MP45	1
MP45.04.033	9	ABRAZADERA ϕ 10- ϕ 16 MP45	4
MP45.04.034	10	ACOPLE DE FILTRO MP45	1
MP45.04.035	11	FILTRO MP45	1
MP45.04.036	12	TUBO DE ACEITE MP45	1
MP45.04.037	13	SOPORTE DE FILTRO AIRE MP45	2
MP45.04.038	14	PLATO CONECTOR ACOPLE BOMBA MP45	1
	15	ARANDELA RESORTE 8	6
	16	BULON M8x30	6
	17	PERNO ELASTICO 5x20	9
MP45.04.042	18	PERNO M14x40 MP45	3
MP45.04.043	19	ACOPLE MOTOR-BOMBA MP45	1
MP45.04.044	20	ARANDELA RESORTE MP45	3
MP45.04.045	21	PERNO M14x30 MP45	3
MP45.04.046	22	MAZA DE ACOPLE BOMBA MP45	1
MP45.04.047	23	TAPAALOJAM. VOLANTE MP45	1
	24	ARANDELA RESORTE 10	9
	25	BULON M10x30	9

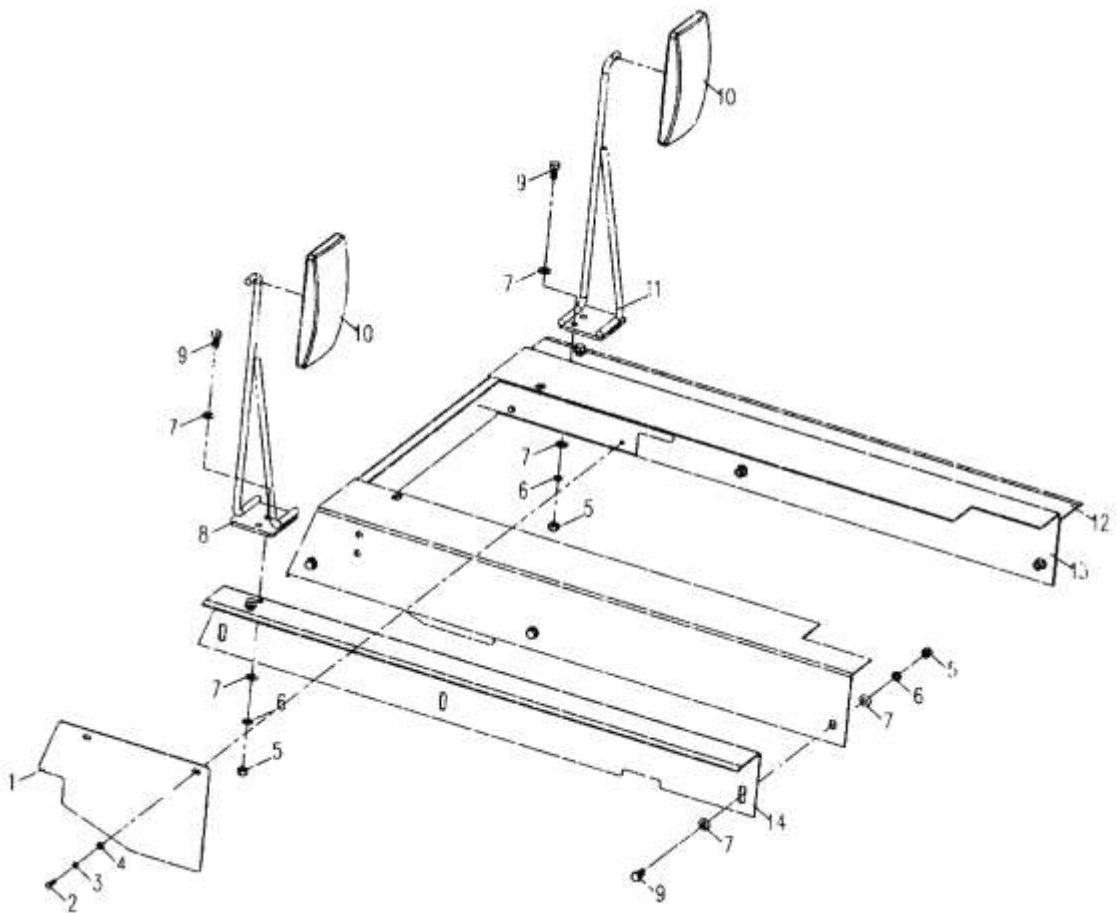
Compuerta trasera



Compuerta trasera

CÓDIGO	PIEZA	DESCRIPCION	CANT
	1	BULON M10x50	1
MP45.05.002	2	RESORTE TENSOR TRABA MP45	1
MP45.05.003	3	PERNO TENSOR MP45	1
MP45.05.004	4	COMPUERTA TRASERA MP45	1
MP45.05.005	5	TACO AMORTIGUADOR MP45	4

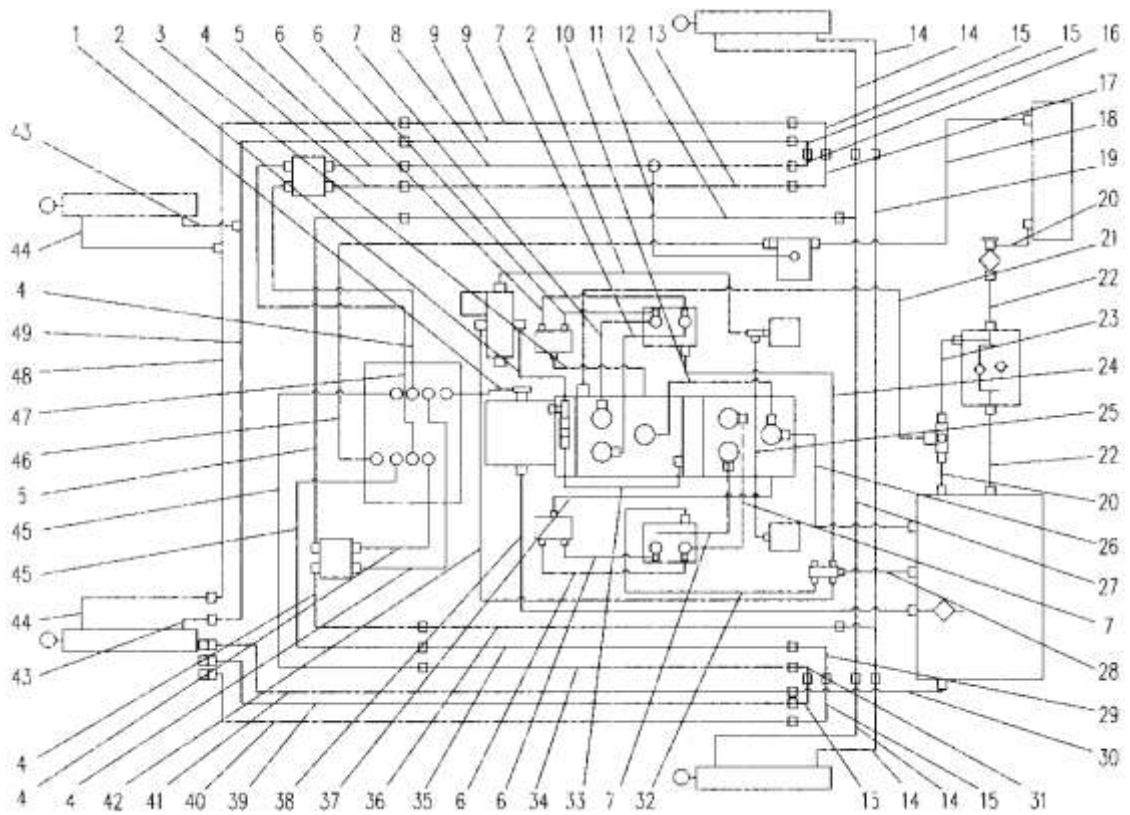
Guardabarros



Guardabarros

CÓDIGO	PIEZA	DESCRIPCION	CANT
MP45.06.001	1	SOPORTE INTERNO MP45	2
	2	BULON M8x20	4
	3	ARANDELA RESORTE 8	4
	4	ARANDELA PLANA 8	4
	5	TUERCA M14	10
	6	ARANDELA RESORTE 14	10
	7	ARANDELA PLANA 14	20
MP45.06.008	8	BRAZO IZQ. DE ESPEJO MP45	1
	9	BULON M14x40	10
MP45.06.010	10	ESPEJO MP45	2
MP45.06.011	11	BRAZO DER. DE ESPEJO MP45	1
MP45.06.012	12	GUARDABARRO DERECHO MP45	1
MP45.06.013	13	BASE DE CABINA MP45	1
MP45.06.014	14	GUARDABARRO IZQUIERDO MP45	1

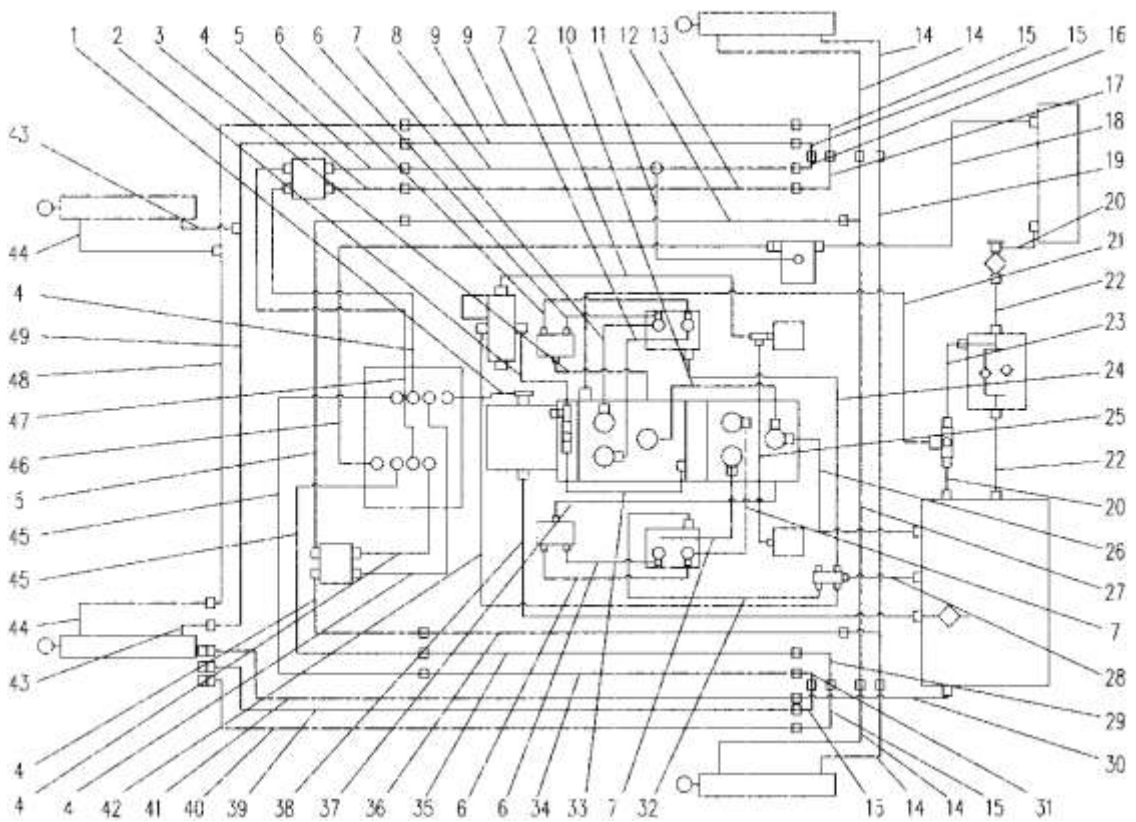
Sistema hidráulico 1



Sistema hidráulico 1

CÓDIGO	PIEZA	DESCRIPCION	CANT
MP45.07.001	1	MANGUERA 16-II-1800 1x90° MP45	1
MP45.07.002	2	MANGUERA 6- I -400-1×90° MP45	2
MP45.07.003	3	MANGUERA 10- I -550-1×90° MP45	1
MP45.07.004	4	MANGUERA 10- II-500-1×90° MP45	5
MP45.07.005	5	MANGUERA 10- II-600-1×90° MP45	2
MP45.07.006	6	MANGUERA 6- II -600-1×90° MP45	4
MP45.07.007	7	MANGUERA 16- II-900-1×90° MP45	4
MP45.07.008	8	CAÑO DE AC. HIDRAULICO 3 MP45	1
MP45.07.009	9	CAÑO DE AC. HIDRAULICO 1 MP45	2
MP45.07.003	10	MANGUERA 10- I -550-1×90°	1
MP45.07.011	11	MANGUERA 10- I -600-1×90°	1
MP45.07.012	12	CAÑO DE AC. HIDRAULICO 4 MP45	1
MP45.07.013	13	CAÑO DE AC. HIDRAULICO 5 MP45	1
MP45.07.014	14	MANGUERA 10- II - 850 MP45	4
MP45.07.015	15	MANGUERA 10- II - 900 MP45	4
MP45.07.016	16	CAÑO DE AC. HIDRAULICO 10 MP45	1
MP45.07.017	17	CAÑO DE AC. HIDRAULICO 11 MP45	1
MP45.07.018	18	MANGUERA 25- I -1300 MP45	1
MP45.07.019	19	CAÑO DE AC. HIDRAULICO 12 MP45	1
MP45.07.020	20	MANGUERA 25- I -950 MP45	2
MP45.07.021	21	MANGUERA 16- I -350-1×90° MP45	1
MP45.07.022	22	MANGUERA 25- I -580 MP45	2
MP45.07.023	23	MANGUERA 25- I -950-1×90° MP45	1
MP45.07.024	24	MANGUERA 6- I -600-1×90° MP45	1
MP45.07.025	25	MANGUERA 6- I -900 MP45	1

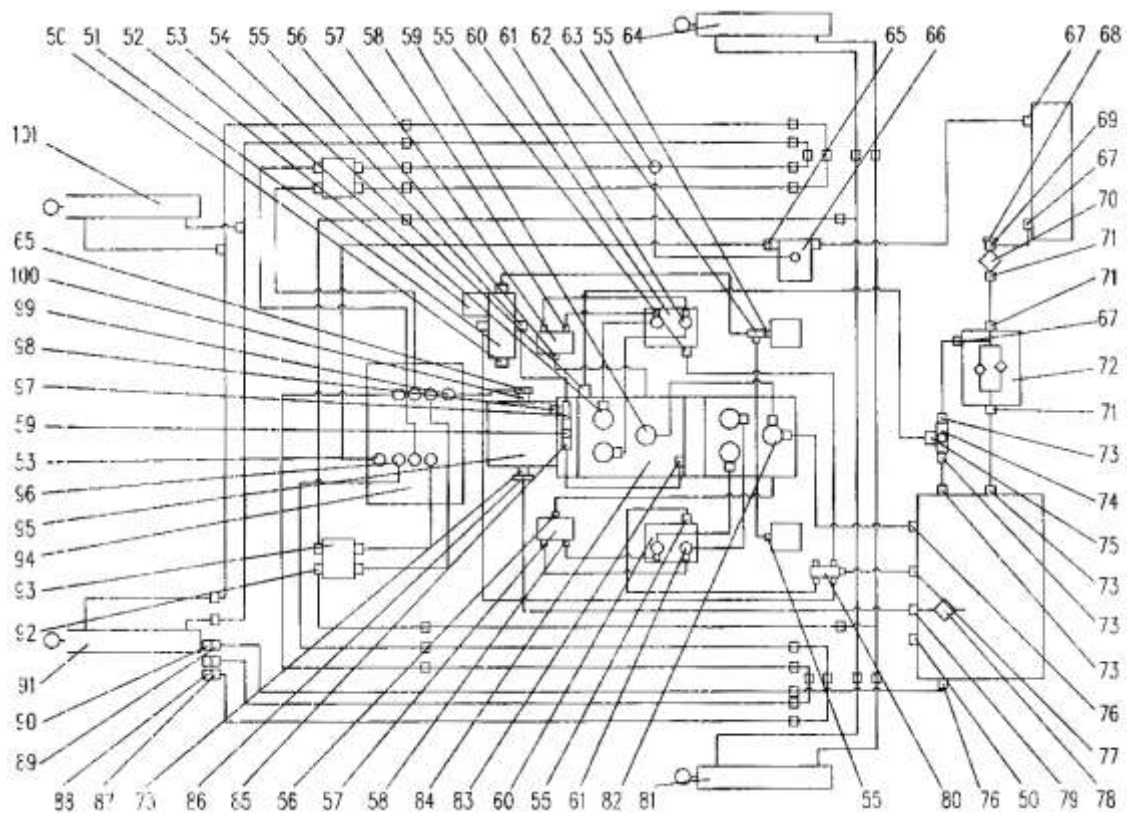
Sistema hidráulico 1



Sistema hidráulico 1

CÓDIGO	PIEZA	DESCRIPCION	CANT
MP45.07.026	26	MANGUERA 16- I -1300-1×90° MP45	1
MP45.07.027	27	CAÑO DE AC. HIDRAULICO 13 MP45	1
MP45.07.028	28	MANGUERA 10- I -1200-1×90° MP45	1
MP45.07.029	29	CAÑO DE AC. HIDRAULICO 6 MP45	1
MP45.07.030	30	MANGUERA 10- I -1300-1×90° MP45	1
MP45.07.031	31	CAÑO DE AC. HIDRAULICO 2 MP45	1
MP45.07.032	32	MANGUERA 6- I -500-1×90° MP45	1
MP45.07.033	33	MANGUERA 10- I -400 MP45	1
MP45.07.034	34	CAÑO DE AC. HIDRAULICO 9 MP45	1
MP45.07.035	35	CAÑO DE AC. HIDRAULICO 8 MP45	1
MP45.07.036	36	CAÑO DE AC. HIDRAULICO 7 MP45	1
MP45.07.037	37	MANGUERA 10- I -800-1×90° MP45	1
MP45.07.038	38	MANGUERA 25- I -1750-1×90° MP45	1
MP45.07.039	39	CAÑO DE AC. HIDRAULICO 16 MP45	1
MP45.07.040	40	CAÑO DE AC. HIDRAULICO 17 MP45	1
MP45.07.041	41	CAÑO DE AC. HIDRAULICO 19 MP45	1
MP45.07.042	42	MANGUERA 6- I -1000-1×90° MP45	1
MP45.07.043	43	MANGUERA 10- II -500 MP45	2
MP45.07.044	44	MANGUERA 10- II -550 MP45	2
MP45.07.045	45	MANGUERA 10- II -600 MP45	2
MP45.07.046	46	MANGUERA 16- I -1700-1×90° MP45	1
MP45.07.047	47	MANGUERA 10- II -800-1×90° MP45	1
MP45.07.048	48	CAÑO DE AC. HIDRAULICO 14 MP45	1
MP45.07.049	49	CAÑO DE AC. HIDRAULICO 15 MP45	1

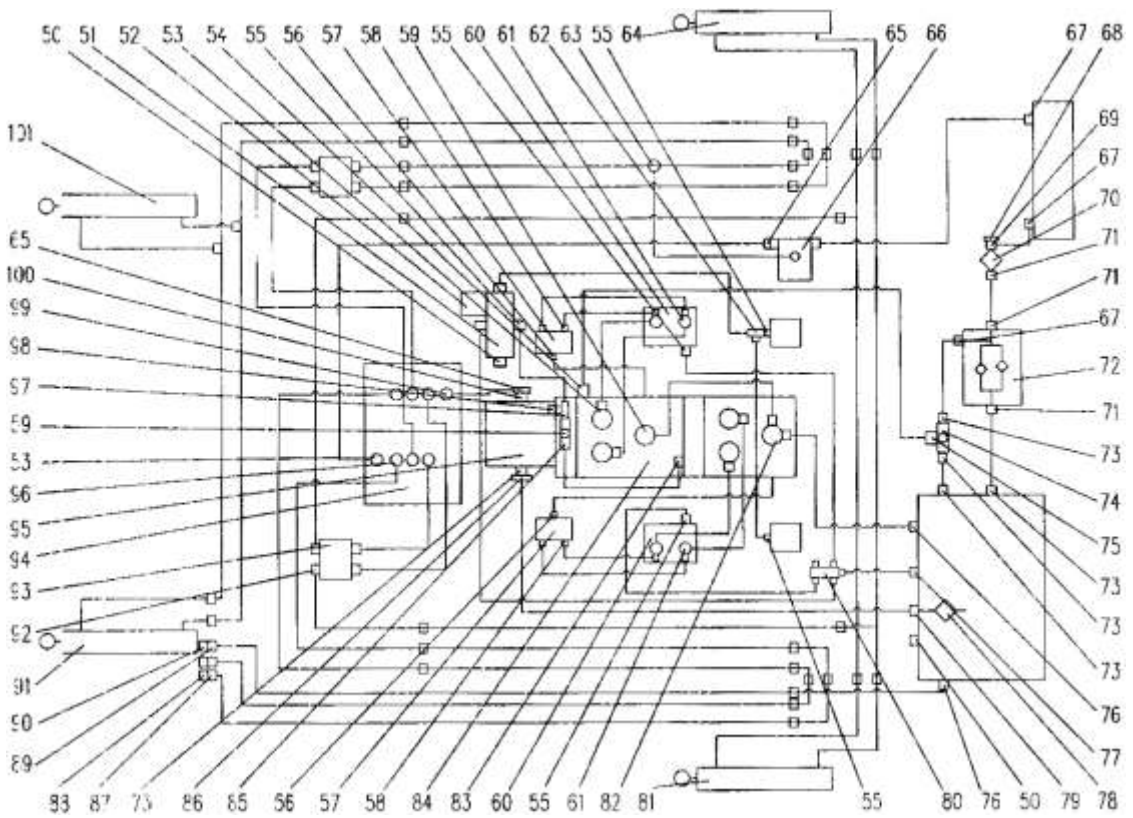
Sistema hidráulico 2



Sistema hidráulico 2

CÓDIGO	PIEZA	DESCRIPCION	CANT
MP45.07.050	50	TAPON SALIDAACEITE HIDR MP45	2
MP45.07.051	51	VALVULA	1
MP45.07.053	53	ACOPLE 1/16UNF- 18L MP45	5
MP45.07.054	54	ACOPLE 3/4UNF-18L MP45	1
MP45.07.055	55	ACOPLE M14- ED-08L MP45	7
MP45.07.056	56	ACOPLE DE MOTOR HIDRAULICO MP45	2
MP45.07.057	57	VALVULA MP45	2
MP45.07.058	58	ACOPLE 1/4-ED-08L MP45	4
MP45.07.059	59	ACOPLE 3/4UNF-12L MP45	5
MP45.07.060	60	MOTOR HIDRAULICO MP45	2
MP45.07.061	61	ARANDELA ASIEN TO DE VALVULA MP45	4
MP45.07.063	63	VALVULA DE ALIVIO MP45	1
MP45.07.064	64	CILINDRO DE ELEVACION DER. MP45	1
MP45.07.065	65	ACOPLE ANGULO DER. MP45	2
MP45.07.066	66	VALVULA DE RETORNO MP45	1
MP45.07.067	67	ACOPLE MP45	3
MP45.07.068	68	PERNO ACOPLE 1/4-85 MP45	1
MP45.07.069	69	PERNO ACOPLE 1/4-28L MP45	1
MP45.07.070	70	FILTRO HIDR.	1
MP45.07.071	71	ACOPLE 1/4-ED-28L MP45	3
MP45.07.072	72	VALVULA COMBINACION SIMPLE MP45	1
MP45.07.073	73	ACOPLE M20-ED-12L MP45	5
MP45.07.074	74	VALVULA TRES VIAS	1

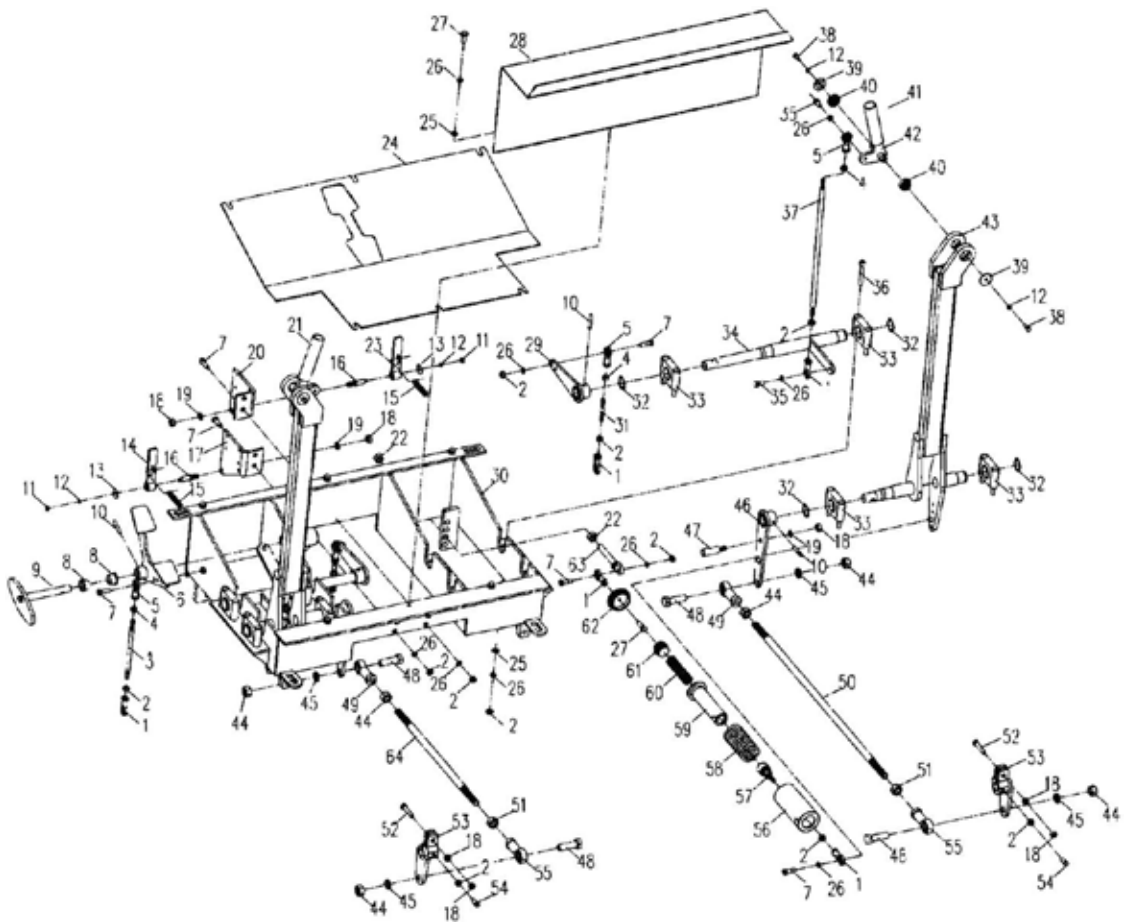
Sistema hidráulico 2



Sistema hidráulico 2

CÓDIGO	PIEZA	DESCRIPCION	CANT
MP45.07.075	75	ACOPLE M33-ED-18L MP45	1
MP45.07.076	76	ACOPLE 3/4-ED-18L MP45	1
MP45.07.077	77	ACOPLE MP45	2
MP45.07.078	78	FILTRO HIDAULICO MP45	1
MP45.07.079	79	ACOPLE DE FILTRO MP45	1
MP45.07.080	80	VALVULA RETORNO ACEITE MOTOR MP45	1
MP45.07.081	81	CILINDRO DE LEVACION IZQ. MP45	1
MP45.07.082	82	VALVULA RETORNO 3 VIAS MP45	1
MP45.07.084	84	BOMBA HIDRAULICA ACV30 MP45	1
MP45.07.086	86	ACOPLE ANGULO DER. MP45	4
MP45.07.087	87	ASIEN TO ACOPLE RAPIDO 1/2 MP45	2
MP45.07.088	88	ACOPLE RAPIDO 1/2 MP45	1
MP45.07.089	89	ASIEN TO ACOPLE RAPIDO 3/8 MP45	1
MP45.07.090	90	ACOPLE RAPIDO 3/8 MP45	1
MP45.07.091	91	CILINDRO INCLINACION IZQ MP45	1
MP45.07.092	92	ACOPLE M22-ED-12L MP45	8
MP45.07.093	93	VALVULA DE BALANCE MP45	2
MP45.07.094	94	VALVULA MULTI- VIA MP45	1
MP45.07.095	95	BOMBA HIDRAULICA PGP511A0310 MP45	1
MP45.07.096	96	ACOPLE 7/8UNF-12L MP45	6
MP45.07.097	97	CONECTOR DE 3VIAS MP45	1
MP45.07.098	98	ACOPLE DE MEDIDOR PRESION MP45	2
MP45.07.099	99	ACOPLE 1/16UNF-28L MP45	1
MP45.07.100	100	ACOPLE M27-ED-18L MP45	1
MP45.07.101	101	CILINDRO INCLINACION DER MP45	1

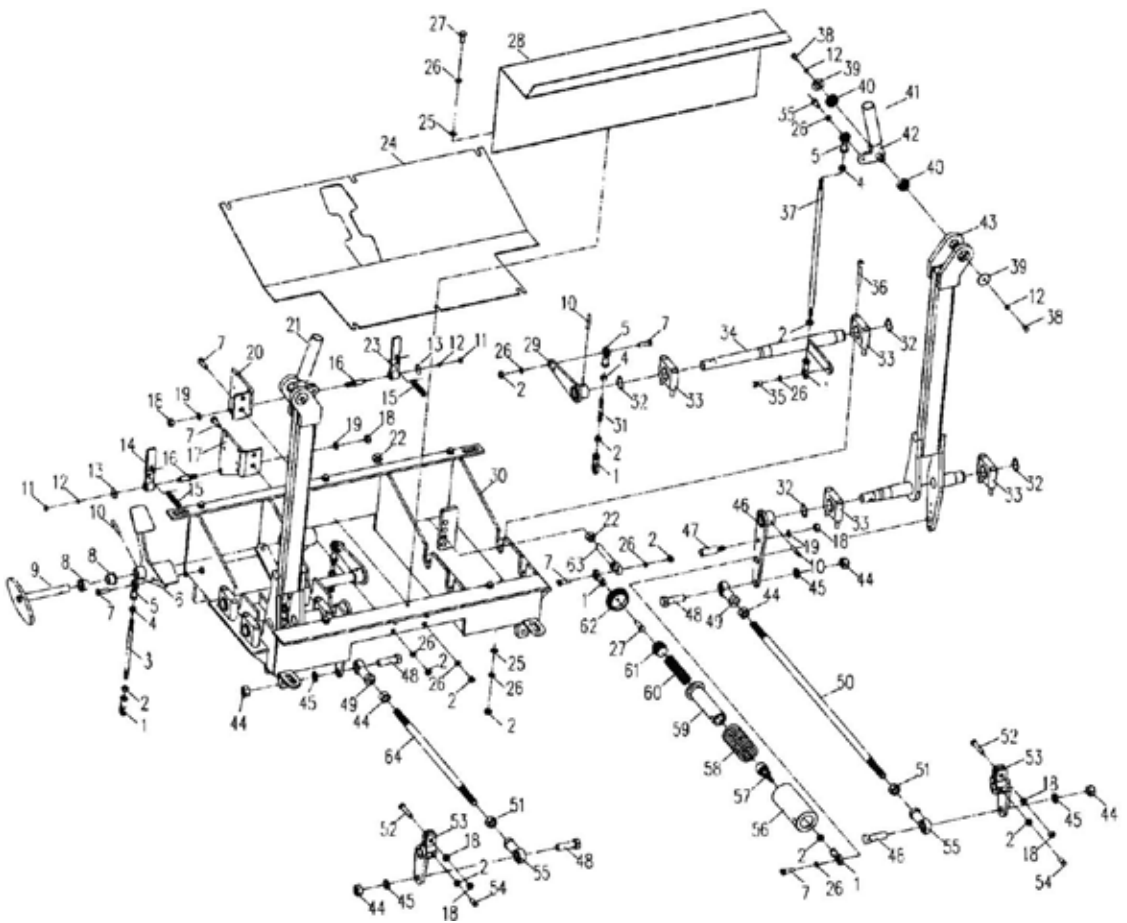
Sistema de manejo y operación



Sistema de manejo y operación

CÓDIGO	PIEZA	DESCRIPCION	CANT
MP45.08.001	1	EXTREMO ESPARRAGO DER. MP45	9
	2	TUERCA M8	36
MP45.08.003	3	ESPARRAGO 1 MP45	1
	4	TUERCA M8 ROSCA IZQ.	5
MP45.08.005	5	EXTREMO ESPARRAGO IZQ. MP45	5
MP45.08.006	6	PEDAL MP45	1
	7	BULON M8x25	11
MP45.08.008	8	BUJE MP45	2
MP45.08.009	9	EJE DE PEDAL MP45	1
	10	BULON CONICO M6x40	5
	11	TUERCA M6	2
	12	ARANDELA RESORTE 6	6
	13	ARANDELA PLANA 6	2
MP45.08.014	14	SOPORTE DE INTERRUPTOR 1 MP45	1
MP45.08.015	15	RESORTE DE ESFUERZO MP45	2
MP45.08.016	16	PIN EJE MP45	2
MP45.08.017	17	SOPORTE FIJACION 2 MP45	1
	18	TUERCA M10	8
	19	ARANDELA RESORTE 10	4
MP45.08.020	20	SOPORTE FIJACION 1 MP45	1
MP45.08.021	21	MANIJA DE PALANCA IZQ. MP45	1
	22	TUERCA M12	4
MP45.08.023	23	SOPORTE DE INTERRUPTOR 2 MP45	1
MP45.08.024	24	CHAPON PISO CABINA MP45	1
	25	ARANDELA PLANA 8	6

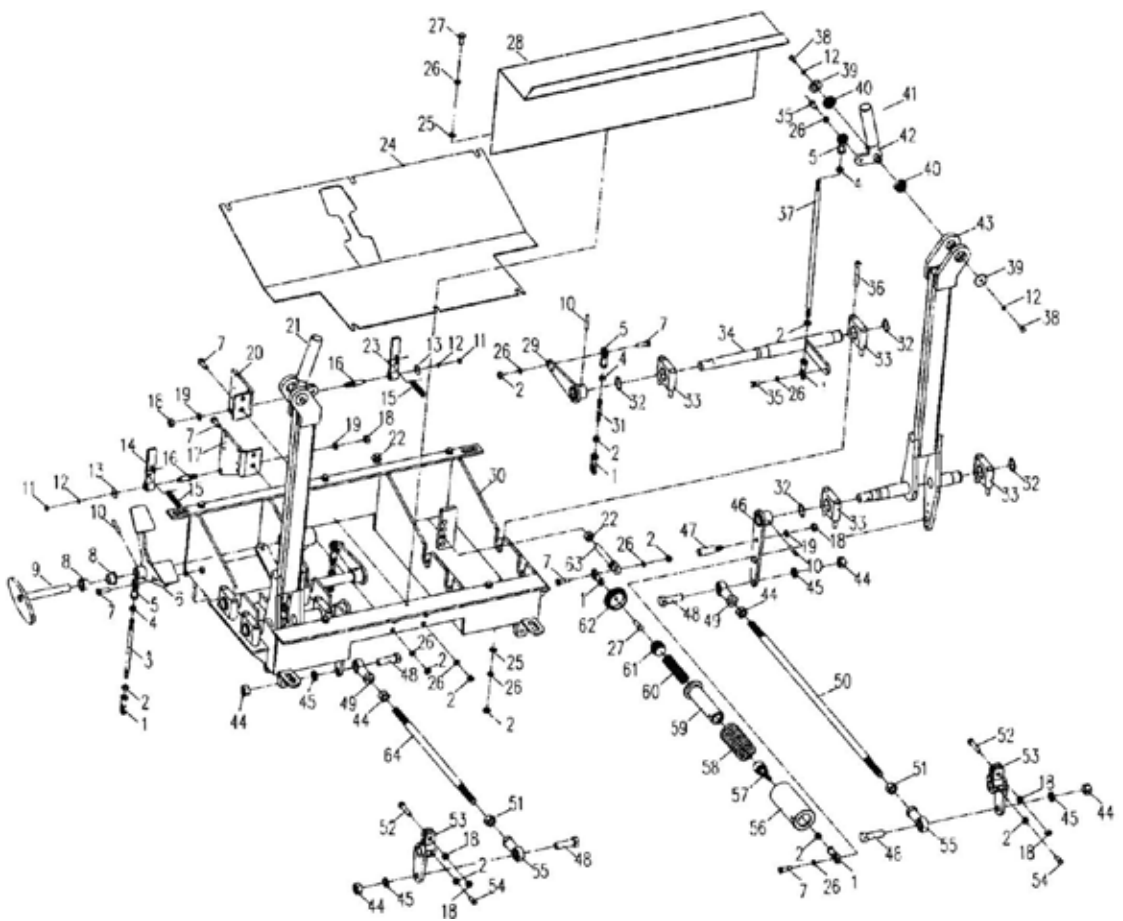
Sistema de manejo y operación



Sistema de manejo y operación

CÓDIGO	PIEZA	DESCRIPCION	CANT
	26	ARANDELA RESORTE 8	37
	27	BULON M8x16	8
MP45.08.028	28	CHAPON BAJA ASIENTO MP45	1
MP45.08.029	29	BRAZO EXTREMO EJE MP45	2
MP45.08.030	30	BASE DE CABINA MP45	1
MP45.08.031	31	ESPARRAGO 2 MP45	2
MP45.08.033	33	SOPORTE RODAM. CABINA MP45	8
MP45.08.034	34	EJE COMANDO CABINA MP45	2
	36	BULON M8x60	16
MP45.08.037	37	VARILLA PALANCA COMANDO MP45	2
	38	BULON M6x16	4
	40	RODAMIENTO 600 1	4
MP45.08.041	41	MANOPLA MP45	2
MP45.08.042	42	MANIJA DE PALANCA DER. MP45	1
MP45.08.043	43	PALANCA COMANDO MP45	2
	44	TUERCA M14	6
	45	ARANDELA RESORTE 14	4
MP45.08.046	46	BRAZO DE PALANCA MP45	2
MP45.08.047	47	PIN BRAZO DE PALANCA MP45	2
	48	BULON M14x50	4
MP45.08.049	49	EXTREMO VASTAGO DER. MP45	2
MP45.08.050	50	VASTAGO DE TIRE LARGO MP45	1

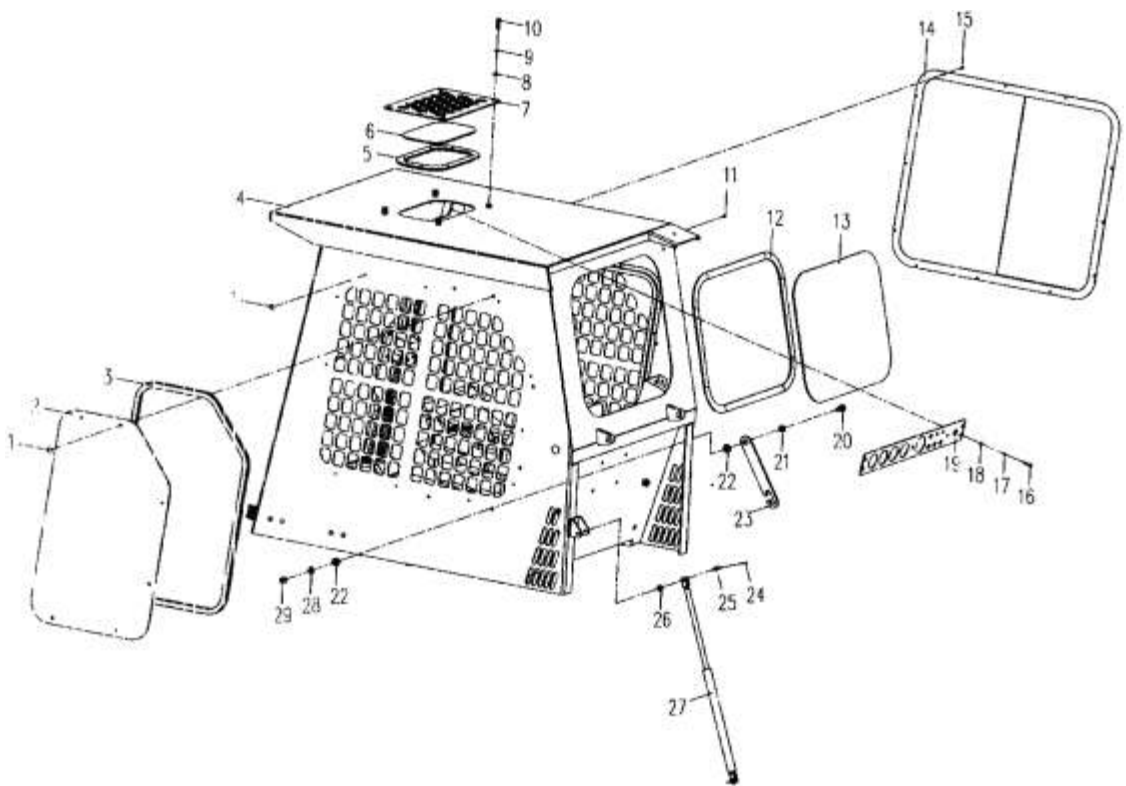
Sistema de manejo y operación



Sistema de manejo y operación

CÓDIGO	PIEZA	DESCRIPCION	CANT
	51	TUERCA M14 ROSCA IZQ	2
	52	BULON M10x35	2
MP45.08.053	53	BALANCIN EXTREMO TIRE MP45	2
	54	BULON TRABA M8x20	
MP45.08.055	55	EXTREMO VASTAGO IZQ. MP45	2
MP45.08.056	56	TUBO GUIA 2 MP45	2
MP45.08.057	57	ASIENTO DE PRIENTACION MP45	2
MP45.08.058	58	RESORTE DE TUBO 1 MP45	2
MP45.08.059	59	TUBO GUIA 1 MP45	2
MP45.08.060	60	RESORTE DE TUBO 2 MP45	2
MP45.08.061	61	TAPON DE PRESION 1 MP45	2
MP45.08.062	62	TAPON DE PRESION 2 MP45	2
MP45.08.063	63	TENSOR MP45	2
MP45.08.064	64	VASTAGO DE TIRE CORTO MP45	1

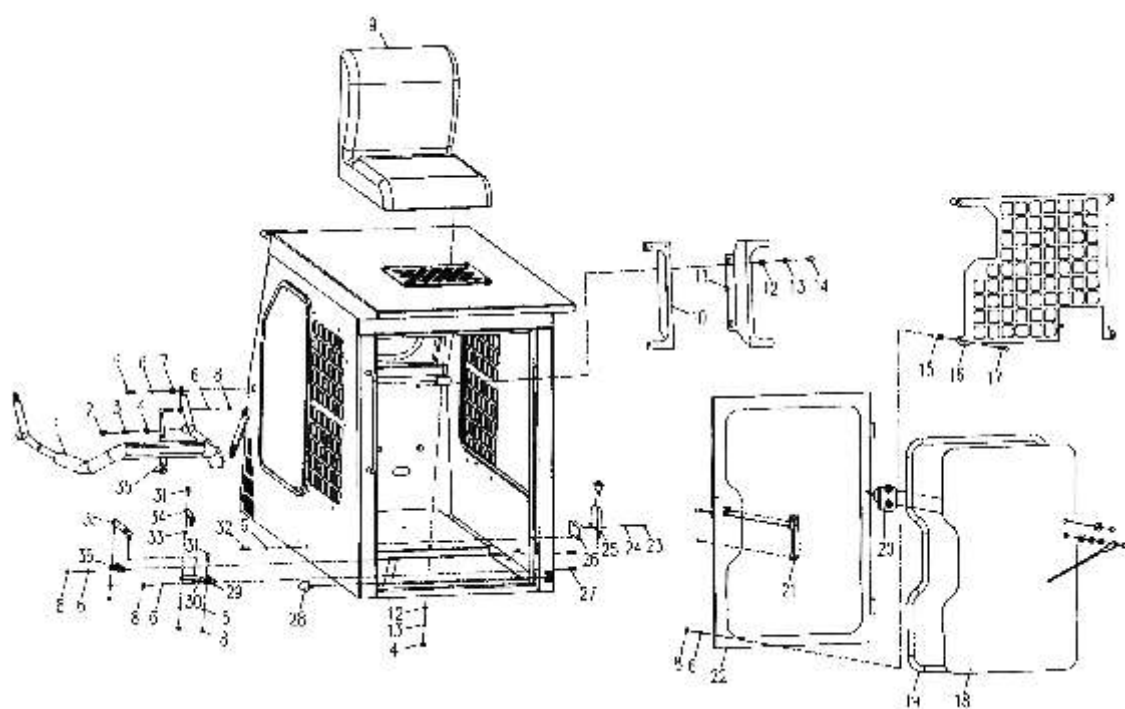
Ensamblado de cabina 1



Ensamblado de cabina 1

CÓDIGO	PIEZA	DESCRIPCION	CANT
	1	TUERCA	36
MP45.09.002	2	CRISTAL LATERAL EXTERNO MP45	2
MP45.09.003	3	BURLETE CRISTAL LATERAL MP45	1
MP45.09.004	4	CABINA MP45	1
MP45.09.005	5	BURLETE CRISTAL SUPERIOR MP45	1
MP45.09.006	6	CRISTAL SUPERIOR MP45	1
MP45.09.007	7	PROTECTOR VIDRIO SUP. MP45	1
	8	ARANDELA PLANA 10	4
	9	ARANDELA RESORTE 10	4
	10	BULON M10x16	4
	11	BULON M5x25	12
MP45.09.012	12	BURLETE VIDRIO TRASRO MP45	1
MP45.09.013	13	CRISTAL TRASERO MP45	1
MP45.09.014	14	CRISTAL LATERAL INTERNO MP45	1
	15	BULON M5x20	24
	16	BULON M6x16	5
	17	ARANDELA RESORTE 6	5
	18	ARANDELA PLANA 6	5
MP45.09.019	19	FRENTE PANEL INSTRUMENTOS MP45	1
	20	BULON M14x40	1
	21	FUNDA	1
	22	ARANDELA PLANA 14	2
MP45.09.023	23	SOPORTE SEGURIDAD CABINA MP45	1
	24	PERNO ELASTICO 2x30	2
	25	PERNO EJE Ø10x30	2
	26	ARANDELA PLANA 10	1
MP45.09.027	27	CILINDRO DE CABINA LARGO MP45	1
	28	ARANDELA RESORTE 14	1
	29	TUERCA M14	1

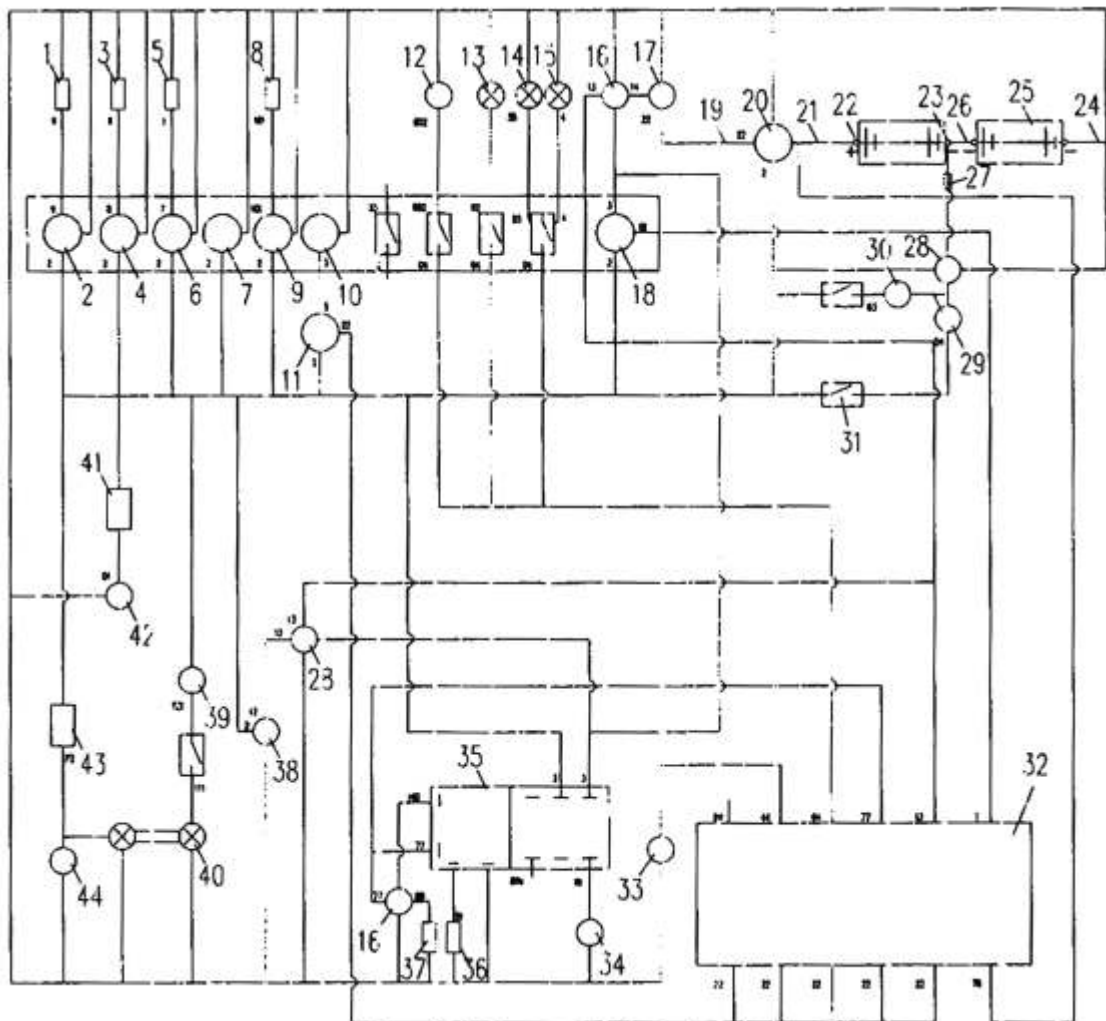
Ensamblado de cabina 2



Ensamblado de cabina 2

CÓDIGO	PIEZA	DESCRIPCION	CANT
MP45.09.030	1	BARRA SEGURIDAD CABINA MP45	1
	2	FUNDA AMORTIGUADOR	2
	3	BULON M10x50	2
	4	TUERCA M10	1
	5	BULON M8x40	2
	6	ARANDELA RESORTE 8	18
	7	BUJE	2
	8	TUERCA M8	11
MP45.09.038	9	BUTACA CONDUCTOR MP45	1
MP45.09.039	10	BARAZO SOPORTE DER. MP45	1
MP45.09.040	11	BARAZO SOPORTE IZQ. MP45	1
	12	ARANDELA 10	4
	13	ARANDELA RESORTE 10	4
	14	BULON M10x20	4
	23	BULON M6x20	2
	24	ARANDELA RESORTE 6	2
MP45.09.054	25	ACELERADOR DE MANO MP45	1
MP45.09.055	26	ASIENTO ACELERADOR MANO MP45	1
	27	BULON M8x25	4
MP45.09.057	28	AMORTIGUADOR CABINA MP45	1
MP45.09.058	29	ASIENTO DE BISAGRA MP45	1
MP45.09.059	30	PLACA DE BRAZO MOVIL MP45	1
	31	PIN	3
	32	BULON M8x20	2
	33	ARANDLA 8	1
MP45.09.064	34	PLACA CONECTORA MP45	1
MP45.09.065	35	CILINDRO DE CABINA CORTO MP45	2
MP45.09.066	36	SOPORTE CILINDRO CABINA MP45	1

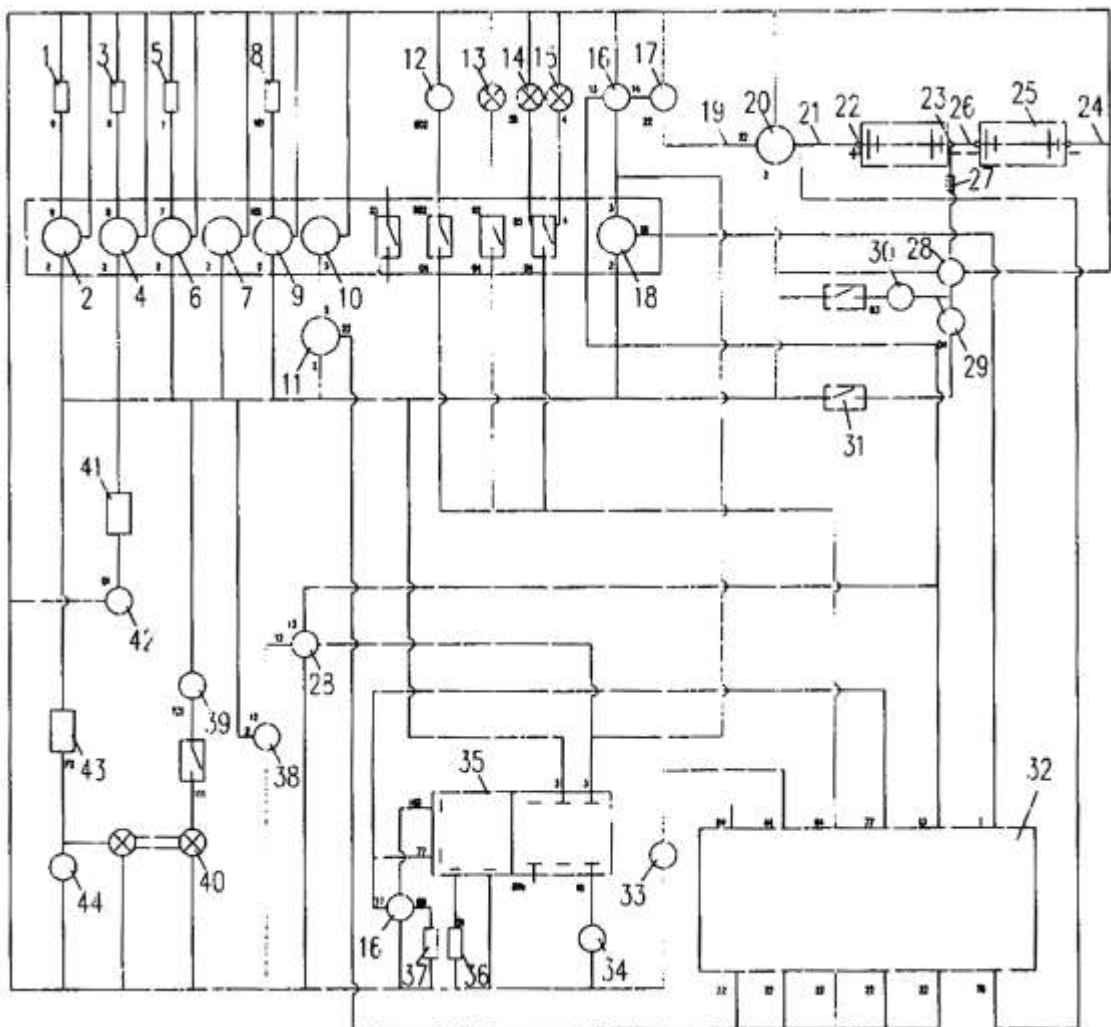
Sistema eléctrico



Sistema eléctrico

CÓDIGO	PIEZA	DESCRIPCION	CANT
MP45.10.001	1	SENSOR TEMP. AGUA MP45	2
MP45.10.002	2	INDICADOR TEMP. AGUA MP45	1
MP45.10.003	3	SENSOR TEMP. ACEITE HIDR. MP45	1
MP45.10.004	4	INDICADOR TEMP. ACEITE HIDR. MP45	1
MP45.10.005	5	SENSOR NIVEL COMBUSTIBLE MP45	1
MP45.10.006	6	INDICADOR NIVEL COMBUST. MP45	1
MP45.10.007	7	AMPERIMETRO MP45	1
MP45.10.008	8	SENSOR PRESION ACEITE MP45	1
MP45.10.009	9	INDICADOR PRESION ACEITE MP45	1
MP45.10.010	10	INDICADOR HORAS USO MP45	1
MP45.10.011	11	ALTERNADOR MP45	1
MP45.10.013	13	LAMPARA ADVERTENCIA MP45	1
MP45.10.014	14	FARO DELANTERO MP45	2
MP45.10.015	15	FARO TRASERO MP45	1
MP45.10.016	16	CONTACTOR MP45	2
MP45.10.017	17	MOTOR DE ARRANQUE MP45	1
MP45.10.018	18	TAMBOR LLAVE ARRANQUE MP45	1
MP45.10.019	19	CABLE DE BATERIA 1700 MP45	1
MP45.10.020	20	CORTA CORRIENTE MP45	1
MP45.10.021	21	CABLE DE BATERIA 1000 MP45	1
MP45.10.022	22	BORNE BATERIA MP45	2
MP45.10.023	23	BORNE BATERIA MP45	2
MP45.10.024	24	CABLE DE BATERIA 400 MP45	1
MP45.10.025	25	BATERIA MP45	2

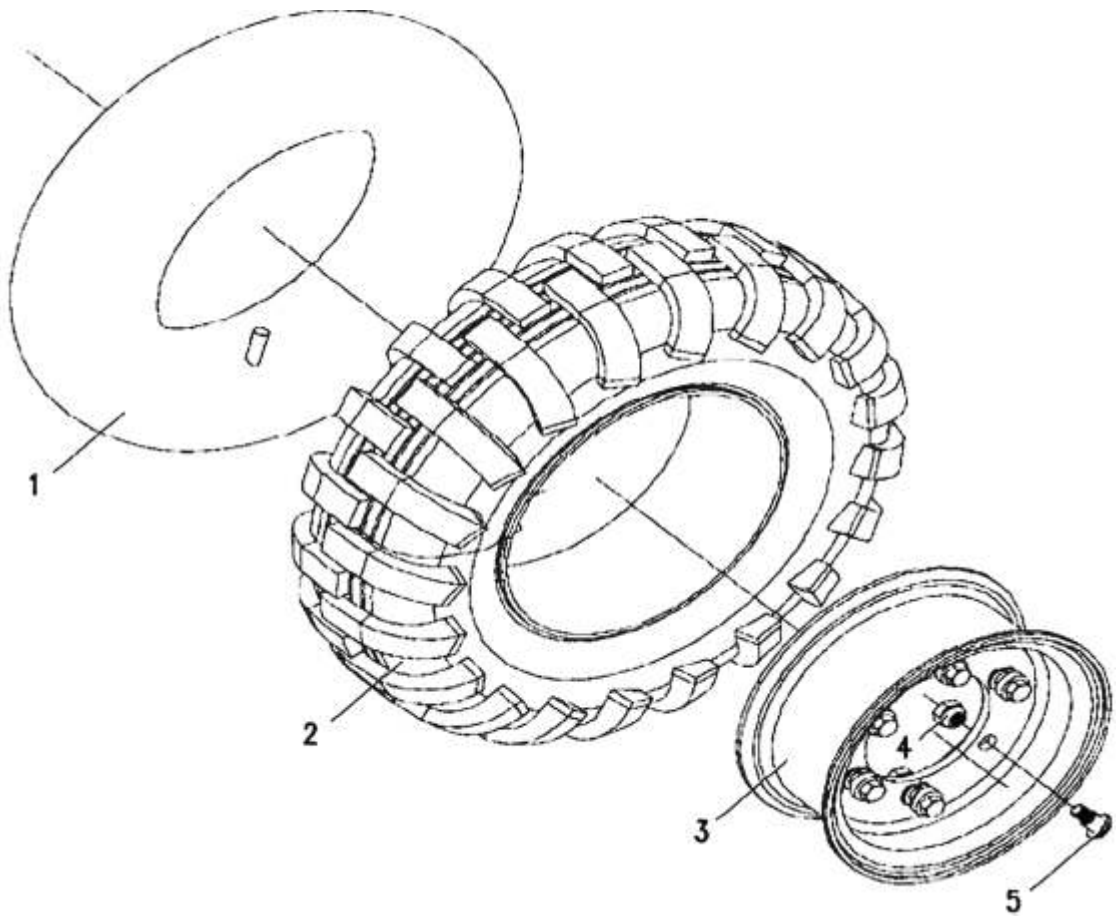
Sistema eléctrico



Sistema eléctrico

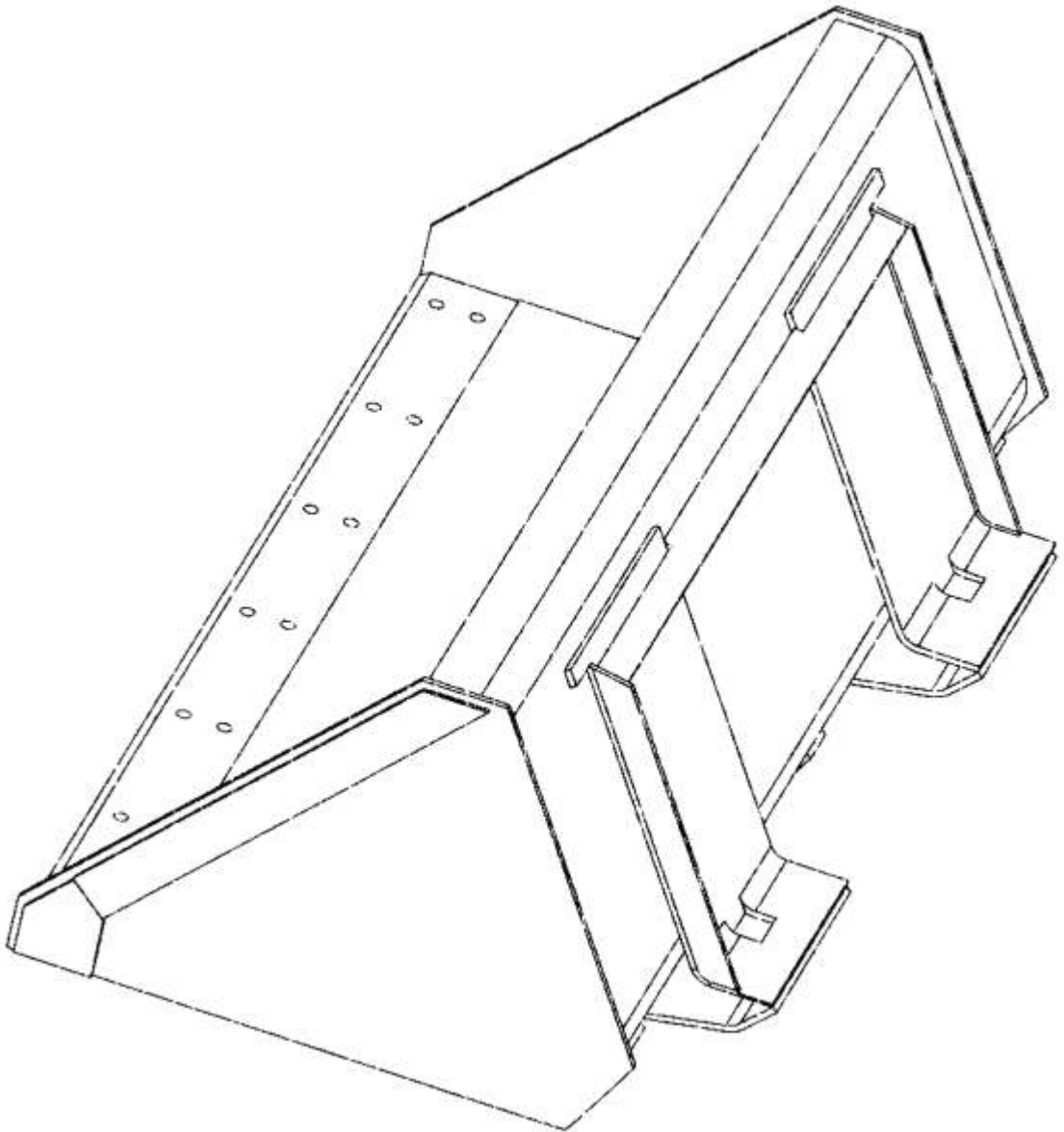
CÓDIGO	PIEZA	DESCRIPCION	CANT
MP45.10.026	26	CABLE DE BATERIA 750 MP45	1
MP45.10.027	27	FUSIBLE MP45	1
MP45.10.028	28	RELAY MP45	2
MP45.10.032	32	FUSIBLERA MP45	1
MP45.10.039	39	DESTELLADOR MP45	1
MP45.10.040	40	LAMPARA CUADRADA	1
MP45.10.044	44	ALARMA DE REVERSA MP45	1

Rueda



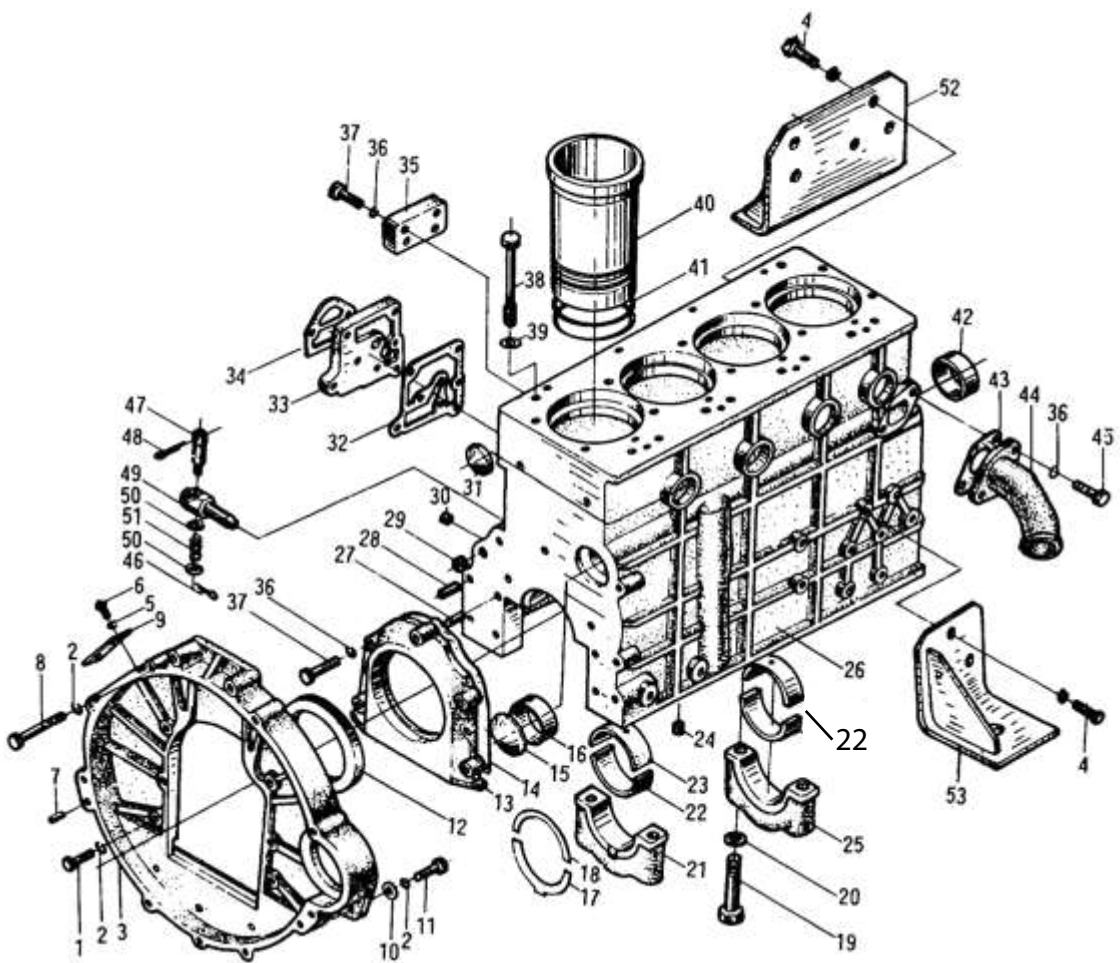
CÓDIGO	PIEZA	DESCRIPCION	CANT
MP45.11.001	1	CAMARA MP45	4
MP45.11.002	2	CUBIERTA MP45	4
MP45.11.003	3	LLANTA MP45	4
MP45.11.004	4	TUERCA DE RUEDA MP45	24
MP45.11.005	5	BULON DE RUEDA MP45	24
MP45.11.006	6	RUEDA COMPLETA MP45	4

Balde



CÓDIGO	PIEZA	DESCRIPCION	CANT
MP45.12.001	1	BALDE	1

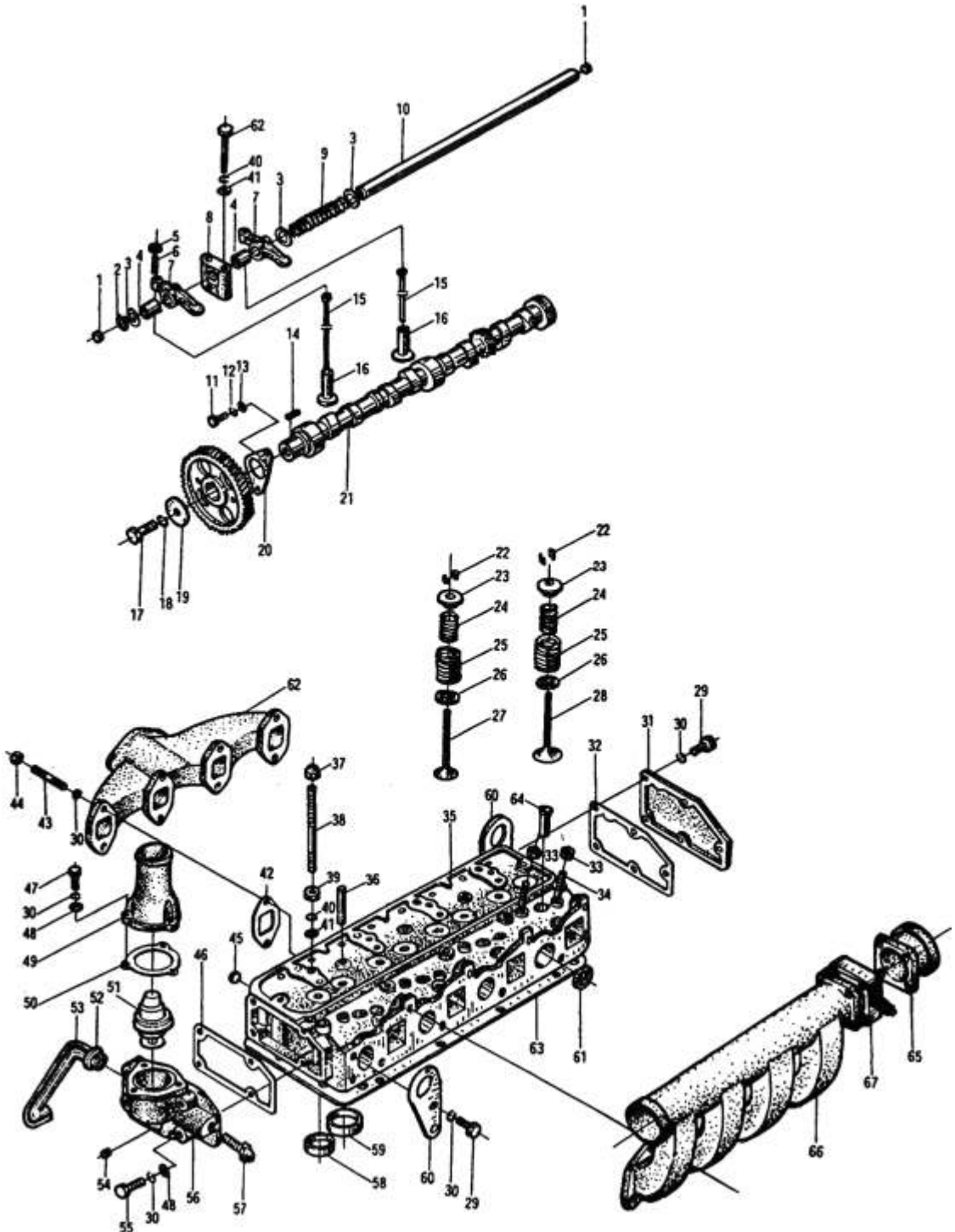
Block de cilindros y alojamiento de volante



Block de cilindros y alojamiento de volante

CÓDIGO	PIEZA	DESCRIPCION	CANT
	1	BULON M12x32	8
	2	ARANDELA 12	10
MP45.20.003	3	ALOJAMIENTO DE VOLANTE MP45	1
	4	BULON M10x25	8
	5	ARANDELA 6	2
	6	TORNILLO M6x10	2
MP45.20.007	7	PIN 10x25 MP45	2
MP45.20.008	8	BULON M12x45	2
MP45.20.010	10	ARANDELA 12	8
MP45.20.011	11	BULON M1x30	2
MP45.20.012	12	RETEN 100x125x12 MP45	1
MP45.20.013	13	TAPA TRASERA DE CIGUEÑAL MP45	1
MP45.20.014	14	JUNTA TAPA TRAS. CIGUEÑAL MP45	1
MP45.20.015	15	TAPON ACEITE BLOCK MP45	1
MP45.20.016	16	BUJE TRASERO ARBOL LEVAS MP45	1
MP45.20.017	17	TOPE AXIAL INFERIOR MP45	2
MP45.20.018	18	TOPE AXIAL SUPERIOR MP46	2
MP45.20.019	19	BULON DE BANCADA MP45	10
MP45.20.020	20	ARANDELA BULON BANCADA MP45	10
MP45.20.021	21	BANCADA TRASERA MP45	1
MP45.20.022	22	COJINETE BANCADA MP45	5
MP45.20.024	24	TAPON DE ACEITE BOLCK MP45	1
MP45.20.025	25	BANCADA PRINCIPAL MP45	4
MP45.20.026	26	BLOCK DE CILINDROS MP45	1
MP45.20.027	27	PIN 8x20 MP45	2
MP45.20.028	28	PIN 10x24 MP45	2
MP45.20.030	30	TAPON ACEITE R1/8 MP45	6
MP45.20.032	32	JUNTA ASIENTO F. ACEITE MP45	1
MP45.20.033	33	ASIENTO FILTRO ACEITE MP45	1
MP45.20.034	34	JUNTA DE FILTRO ACEITE MP45	1
MP45.20.035	35	PLACA FILTRO COMBUST MP45	1
MP45.20.036	36	ARANDELA 10	15
MP45.20.037	37	BULON M10x25	2
MP45.20.038	38	BULON TAPA CILINDROS A MP45	14
MP45.20.039	39	ARANDELA DE BULON TAPA CILINDRO	18
MP45.20.040	40	CILINDRO MP45	4
MP45.20.041	41	O-RING DE CILINDRO MP45	8
MP45.20.042	42	BUJE DE A. LEVAS MP45	2
MP45.20.043	43	JUNTA ENTRADA AGUA MP45	1
MP45.20.044	44	TUBO ENTRADA AGUA MP45	1
	45	BULON M8x25	
MP45.20.046	46	PIN TRABA	
MP45.20.052	52	SOPORTE DE MOTOR IZQ. MP45	1
MP45.20.053	53	SOPORTE DE MOTOR DER. MP45	1

Tapa de cilindros y sistema de admisión / escape



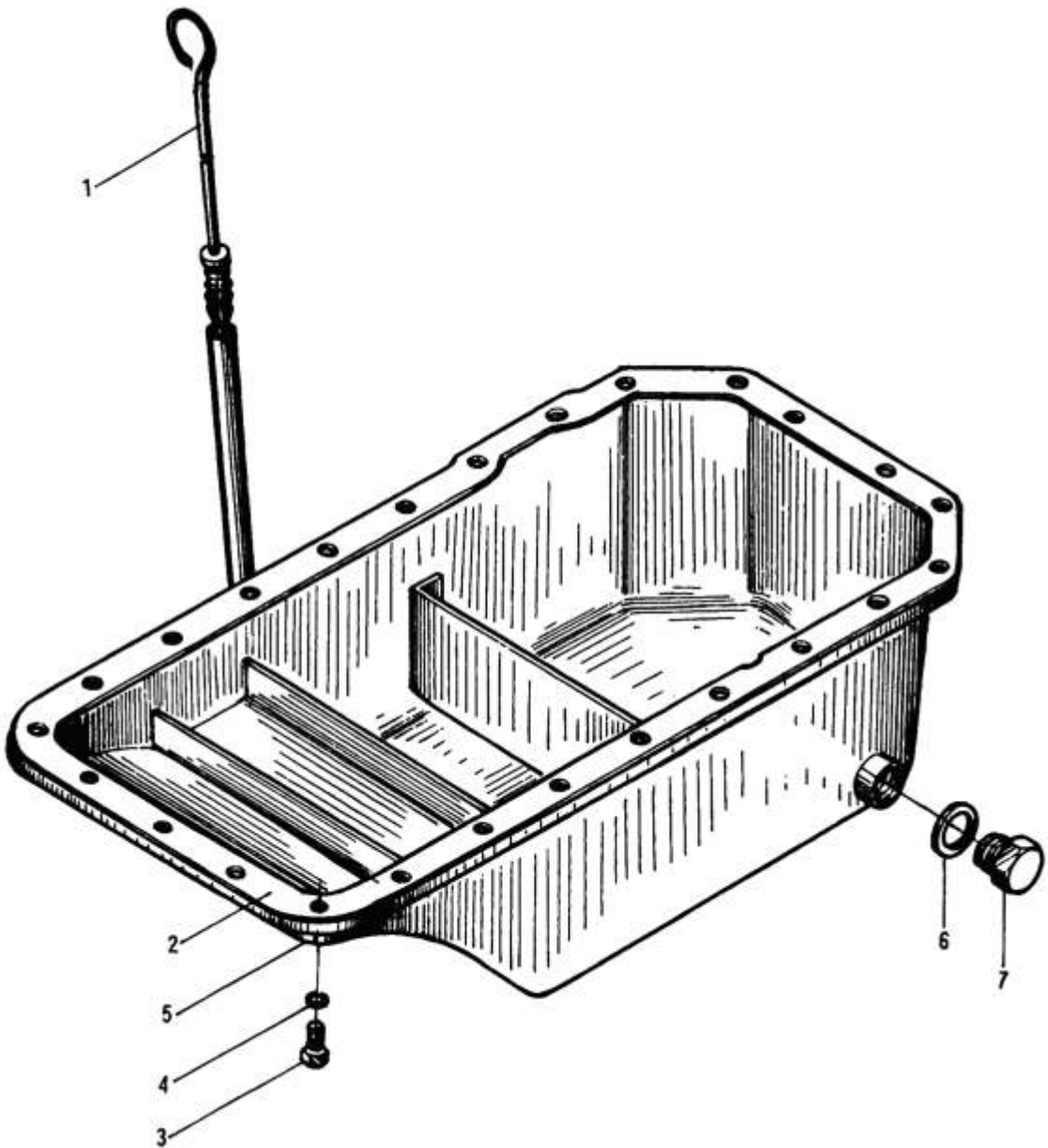
Tapa de cilindros y sistema de admisión / escape

CÓDIGO	PIEZA	DESCRIPCION	CANT
MP45.21.001	1	TAPON DE EJE 12 MP45	2
MP45.21.002	2	ARO SEEGER 12 MP45	2
MP45.21.003	3	ARO SEEGER 20 MP45	8
MP45.21.004	4	BUJE DE BALANCIN MP45	8
MP45.21.005	5	TUERCA M8x1 MP45	8
MP45.21.006	6	REGISTRO BALANCIN MP45	8
MP45.21.007	7	BALANCIN MP45	8
MP45.21.008	8	SOPORTE EJE BALANCIN MP45	4
MP45.21.009	9	RESORTE EJE BALANCIN MP45	3
MP45.21.010	10	EJE DE BALANCIN VALV. MP45	1
	11	BULON M8x18	9
	12	ARANDELA 8	17
	13	ARANDELA 8	2
MP45.21.014	14	CHAVE TA 8x32 MP45	1
MP45.21.015	15	VARILLA EMPUJE VALV. MP45	8
MP45.21.016	16	BOTADOR DE VALVULAS MP45	8
MP45.21.017	17	BULON M12x45 MP45	1
	18	ARANDELA 12	1
MP45.21.019	19	ARANDELA ENGRAN. A. LEVAS MP45	1
MP45.21.020	20	PLACA DE ARBOL LEVAS MP45	1
MP45.21.021	21	ARBOL DE LEVAS MP45	1
MP45.21.022	22	TRABA DE VALVULA MP45	16
MP45.21.023	23	ASIENTO SUP. RESORTE VALV MP45	8
MP45.21.024	24	RESORTE INTERNO DE VALV MP45	8
MP45.21.025	25	RESORTE EXTERNO DE VALV MP45	8
MP45.21.026	26	ASIENTO INF. RESORTE VALV MP45	8
MP45.21.027	27	VALVULA DE ESCAPE MP45	4
MP45.21.028	28	VALVULA DE ADMISION MP45	4
	29	BULON M8x20	4
	30	ARANDELA 8	17
MP45.21.031	31	TAPA LATERAL T. CILINDRO MP45	1
MP45.21.032	32	JUNTA TAPA LATERAL MP45	1
	33	TUERCA M8	8
MP45.21.034	34	ESPARRAGO 8x50 MP45	8
MP45.21.035	35	TAPA DE CILINDROS MP45	1
MP45.21.036	36	GUIA DE VALVULAS MP45	8
MP45.21.037	37	TUERCA M8 MP45	4

Tapa de cilindros y sistema de admisión / escape

CÓDIGO	PIEZA	DESCRIPCION	CANT
MP45.21.038	38	ESPARRAGODE TAPA CILIND MP45	4
	39	TUERCA M10	4
	40	ARANDELA 10	4
	41	ARANDELA 10	4
MP45.21.042	42	JUNTA TUBO ESCAPE MP45	4
	43	ESPARRAGO M8x50	8
	44	TUERCA M8	8
MP45.21.045	45	TAPON ACEITE TAPA CIL. MP45	1
MP45.21.046	46	JUNTA ALOJAM TERMOSTATO MP45	1
	47	BULON M8x25	3
	48	ARANDELA 8	7
MP45.21.049	49	TAPA DE TERMOSTATO MP45	1
MP45.21.050	50	JUNTA TAPA TERMOSTATO MP45	1
MP45.21.051	51	TERMOSTATO MP45	1
MP45.21.052	52	MANGUERA	1
MP45.21.054	54	TAPON ACEITE MP45	1
	55	BULON M8x35	4
MP45.21.056	56	ALOJAMIENTO TERMOSTATO MP45	1
MP45.21.058	58	ASIENTO VALVULA ESCAPE MP45	4
MP45.21.059	59	ASIENTO VALVULA ADMISION MP45	4
MP45.21.060	60	PLACA SOPORTE MP45	1
MP45.21.061	61	TAPON DE ACEITE MP45	4
MP45.21.062	62	MULTIPLE DE ESCAPE MP45	1
MP45.21.063	63	JUNTA TAPA CILINDROS MP45	1
MP45.21.064	64	BUJE DE INYECTOR MP45	4
MP45.21.065	65	TUBO CONECTOR ADMISION MP45	1
MP45.21.066	66	MULTIPLE ADMISION MP45	1
MP45.21.067	67	CALENTADOR DE AIRE MP45	1

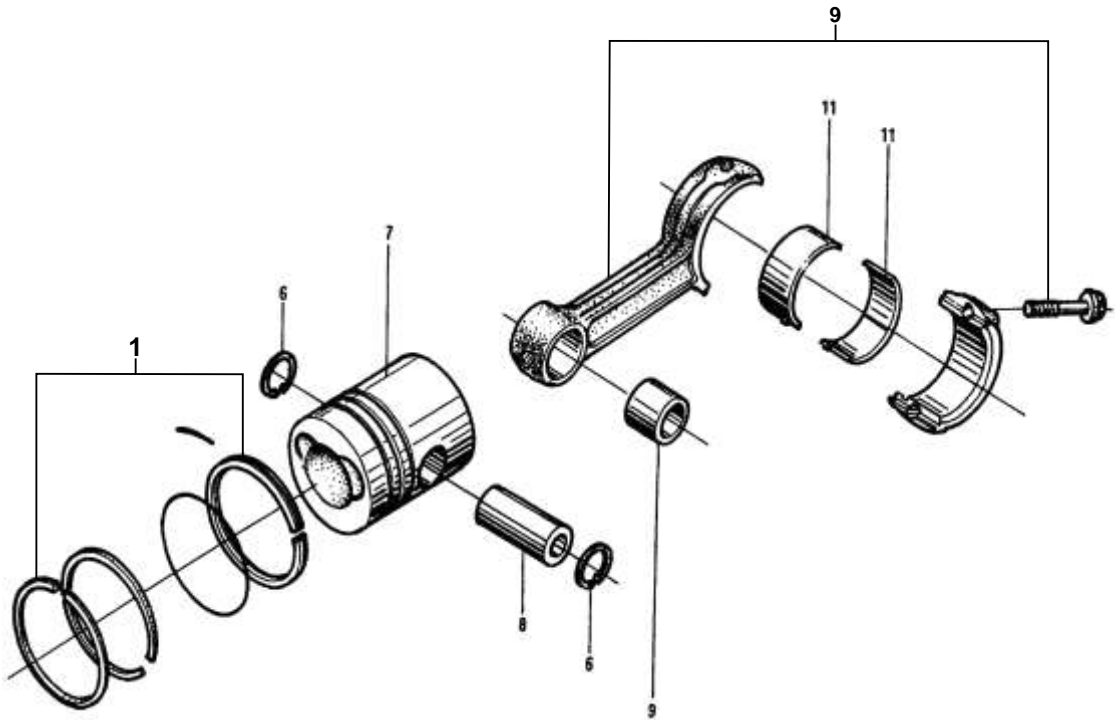
Carter de aceite



Carter de aceite

CÓDIGO	PIEZA	DESCRIPCION	CANT
MP45.22.001	1	VARILLA MEDICION ACEITE MP45	1
MP45.22.002	2	JUNTA DE CARTER MP45	1
	3	BULON M8x16	28
	4	ARANDELA 8	28
MP45.22.005	5	CARTER MP45	1
MP45.22.006	6	ARANDELA TAPON CARTER MP45	1
MP45.22.007	7	TAPON DE CARTER MP45	1

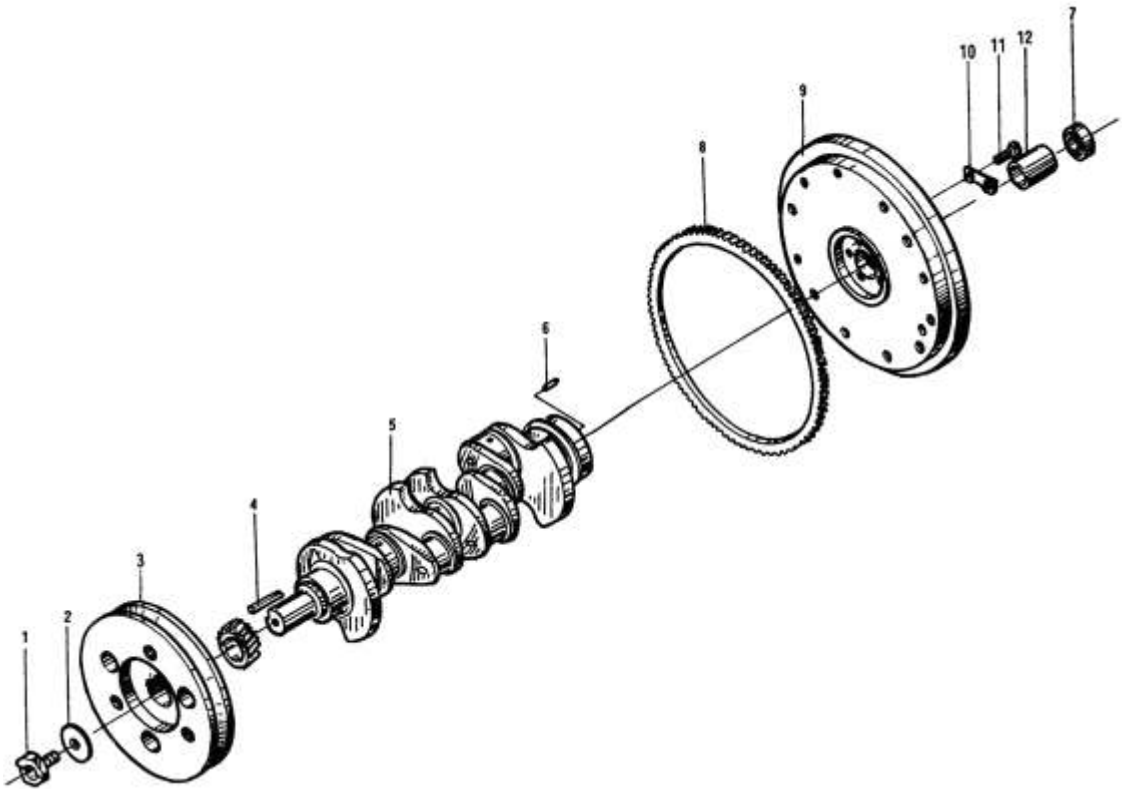
Pistón y biela



Pistón y biela

CÓDIGO	PIEZA	DESCRIPCION	CANT
MP45.23.001	1	ARO DE PISTON, JGO MP45	4
MP45.23.006	6	SEGURO PERNO PISTON MP45	8
MP45.23.007	7	PISTON MP45	4
MP45.23.008	8	PERNO DE PISTON MP45	4
MP45.23.009	9	BUJE DE BIELA MP45	4
MP45.23.010	10	BIELA MP45	4
MP45.23.011	11	COJINETE DE BIELA MP45	8

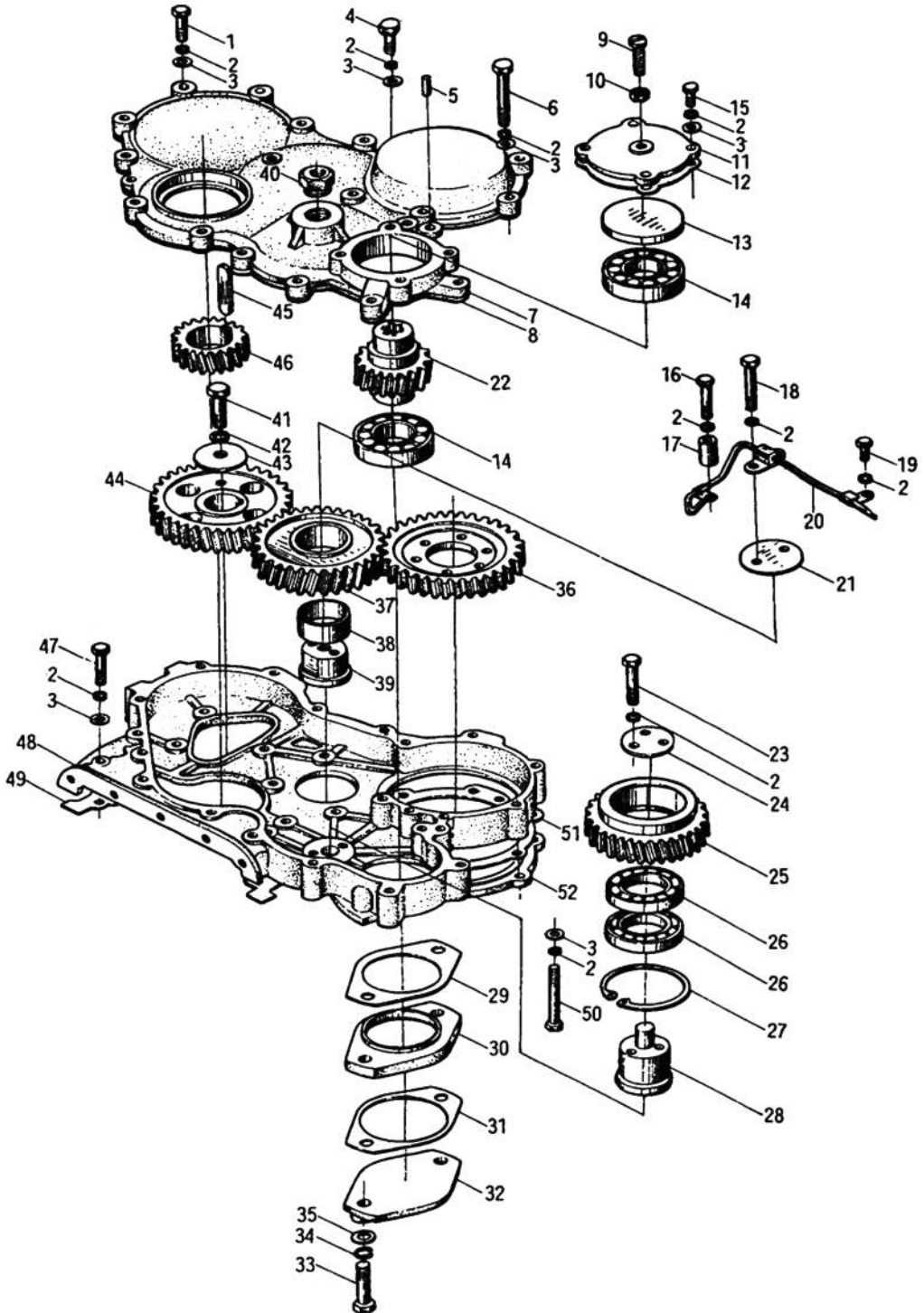
Cigüeñal y volante



Cigüeñal y volante

CÓDIGO	PIEZA	DESCRIPCION	CANT
MP45.24.001	1	TRINQUETE ARRANQUE MP45	1
MP45.24.002	2	ARANDELA DE TRINQUETE MP45	1
MP45.24.003	3	POLEA DE CIGÜEÑAL MP45	1
MP45.24.004	4	CHAVETA 12x63 CIGÜEÑAL MP45	1
MP45.24.005	5	CIGÜEÑAL MP45	1
MP45.24.006	6	PIN 10x24 MP45	1
MP45.24.007	7	RODAMIENTO 6302-2Z MP45	1
MP45.24.008	8	CORONA DE VOLANTE MP45	1
MP45.24.009	9	VOLANTE MP45	1
MP45.24.010	10	PLACA SEGURO BULON MP45	3
MP45.24.011	11	BULON DE VOLANTE MP45	6
MP45.24.012	12	BUJE DE VOLANTE	1

Caja de distribución



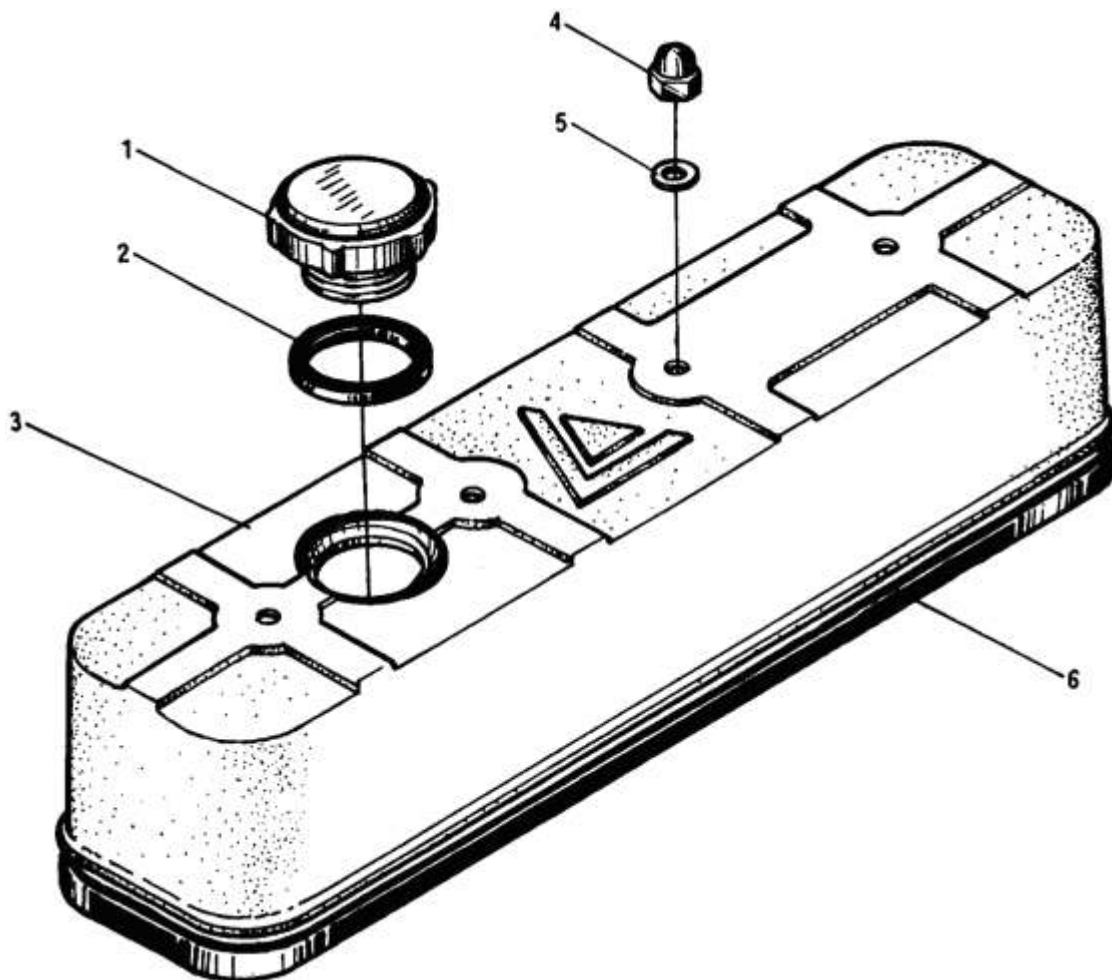
Caja de distribución

CÓDIGO	PIEZA	DESCRIPCION	CANT
	1	BULON M8x30	2
	2	ARANDELA 8	33
	3	ARANDELA 8	36
	4	BULON M8x25	8
MP45.25.005	5	PIN 8x20 MP45	2
MP45.25.006	6	BULON M8x70 MP45	8
MP45.25.007	7	TAPA DISTRIBUCION MP45	1
MP45.25.008	8	JUNTA TAPA DISTRIBUCION MP45	1
	9	TORNILLO DE AJUSTE	1
	10	TUERCA M8x10	1
MP45.25.011	11	TAPA RODAM. BOMBA MP45	1
MP45.25.012	12	JUNTA TAPA RODAM. MP45	1
MP45.25.013	13	PLACA DE PRESION MP45	1
MP45.25.014	14	RODAMIENTO 30207 MP45	2
	15	BULON M8x20	4
	16	BULON M8x40	2
	18	BULON M8x60	2
	19	BULON M8x15	1
MP45.25.020	20	TUBO COMBUST. MP45	1
MP45.25.021	21	PLACAAJUSTE ENGR. MP45	1
MP45.25.022	22	ENGRANAJE DE BOMBA HIDR MP45	1
MP45.25.023	23	BULON 8x50 MP45	3
MP45.25.024	24	PLACA DE EJE ENGRAN MP45	1
MP45.25.025	25	ENGRANAJE DISTRIBUCION MP45	1
MP45.25.026	26	RODAMIENTO 6009 M45	2
MP45.25.027	27	ARO SEEGER 75 MP45	1
MP45.25.028	28	EJE DE ENGRANAJE MP45	1
MP45.25.029	29	JUNTA DE PLACA MP45	1
MP45.25.030	30	PLACA JUNTA MP45	1
MP45.25.031	31	JUNTA MP45	1
MP45.25.032	32	TAPA MP45	1
	33	BULON M10x45	2
	34	ARANDELA 10	8
	35	ARANDLA 10	8
MP45.25.036	36	ENGRAN SINCRONICO BOMBA MP45	1
MP45.25.037	37	ENGRANAJE SINCRONICO MP45	1
MP45.25.038	38	BUJE ENGR SINCRONICO MP45	1

Caja de distribución

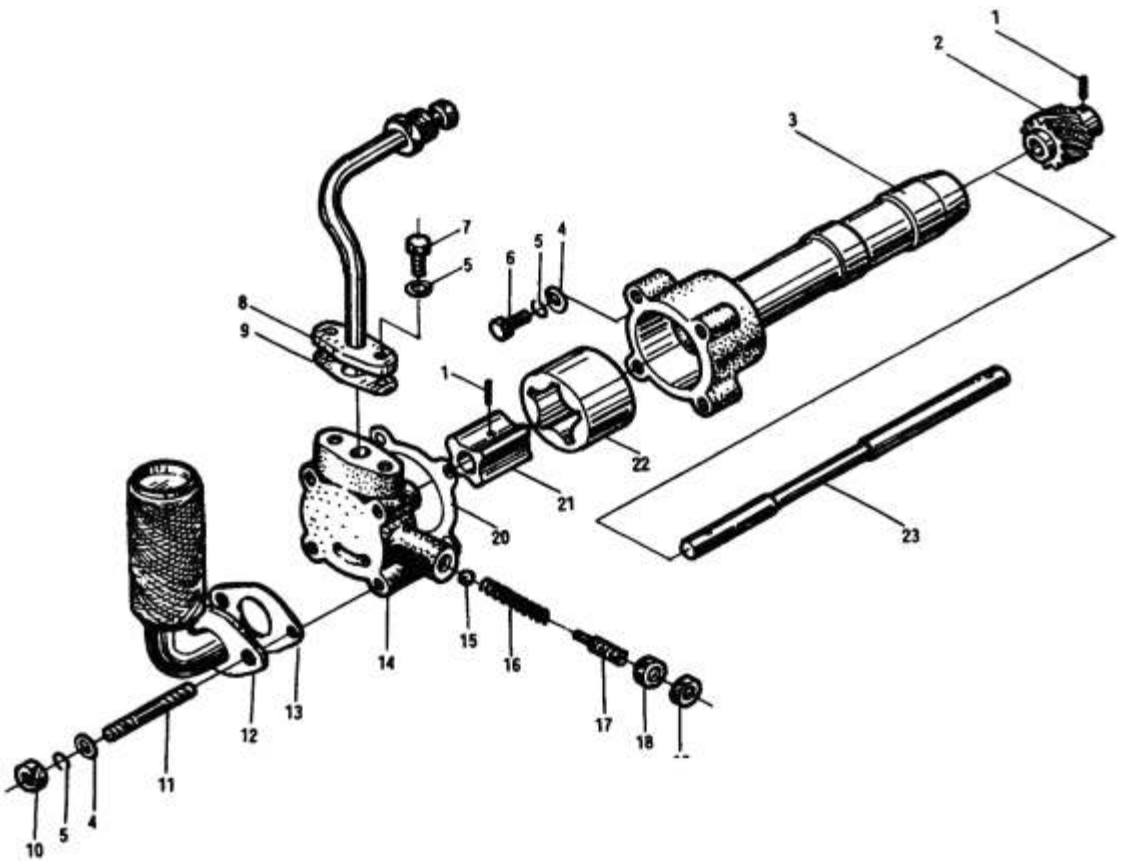
CODIGO DOWEL	PIEZA	DESCRIPCION	CANT
MP45.25.039	39	EJE DE ENGR SINCRONICO MP45	1
MP45.25.040	40		1
MP45.25.041	41	BULON M12x45 DITRIB. MP45	1
	42	ARANDELA 12	1
MP45.25.043	43	PLACA DE ENGR A. LEVAS MP45	1
MP45.25.044	44	ENGRAN ARBOL LEVAS MP45	1
MP45.25.045	45	CHAVE TA 12x63	1
MP45.25.046	46	ENGRANAJE DE CIGÜEÑAL MP45	1
	47	BULON M8x45	1
MP45.25.048	48	ALOJAM. DISTRIBUCION MP45	1
MP45.25.049	49	JUNTA ALOJAM DISTRIB MP45	1
	50	BULON M8x75	2
MP45.25.051	51	JUNTA TAPA MP45	1
MP45.25.052	52	TAPA MP45	1

Tapa de valvulas



CÓDIGO	PIEZA	DESCRIPCION	CANT
MP45.26.001	1	TAPA LLENADO ACEITE MP45	1
MP45.26.002	2	JUNTA TAPA LLENADO AC MP45	1
MP45.26.003	3	TAPA DE VALVULAS MP45	1
	4	TUERCA M8	1
	5	ARANDELA PLANA 8-140HV	1
MP45.26.006	6	JUNTA TAPA DE VALVULAS MP45	1

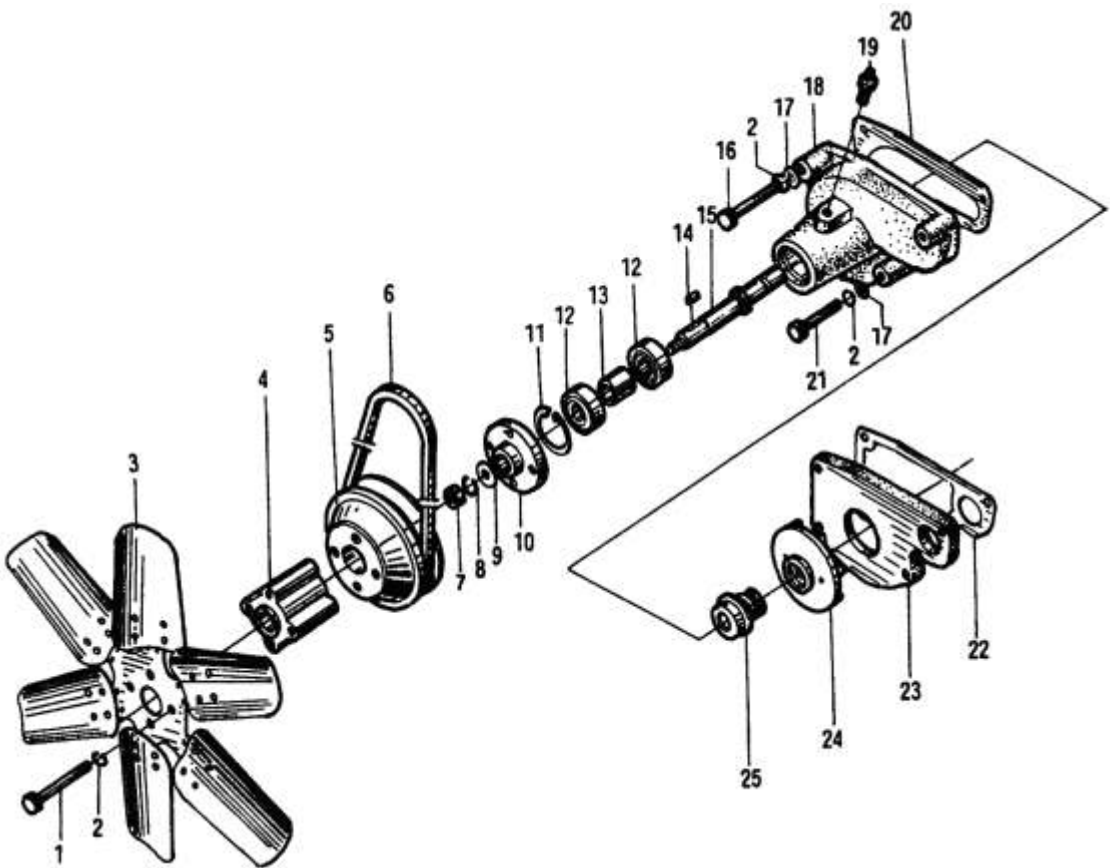
Bomba de aceite



Bomba de aceite

CÓDIGO	PIEZA	DESCRIPCION	CANT
MP45.27.001	1	PIN DE ENGR BOMBA AC MP45	1
MP45.27.002	2	ENGRAN BOMBA ACEITE MP45	1
MP45.27.003	3	CUERPO BOMBA ACEITE MP45	1
	4	ARANDELA 8	
	5	ARANDELA 8	
	6	BULON M8x30	
	7	BULON M8x20	
MP45.27.008	8	TUBO DE BOMBA ACEITE MP45	1
MP45.27.009	9	JUNTA TUBO B. ACEITE MP45	1
	10	TUERCA M8	
	11	ESPARRAGO DOBLE ROSCA M8	1
MP45.27.012	12	FILTRO BOMBA ACEITE MP45	1
MP45.27.013	13	JUNTA FILTRO B. ACEITE MP45	1
MP45.27.014	14	TAPA BOMBA ACEITE MP45	1
MP45.27.015	15	BOLA DE ACERO B. ACEITE MP45	1
MP45.27.016	16	RESORTE LIMITE PRESION MP45	1
MP45.27.017	17	TORNILLO B. ACEITE MP45	1
	18	TUERCA M14x1.5 MP45	
	19	TUERCA PEQUEÑA B ACEITE MP45	
MP45.27.020	20	JUNTA TAPA B. ACEITE MP45	1
MP45.27.021	21	ROTOR INTERNO B. ACEITE MP45	1
MP45.27.022	22	ROTOR EXTERNO B. ACEITE MP45	1
MP45.27.023	23	EJE DE BOMBA ACEITE MP45	1

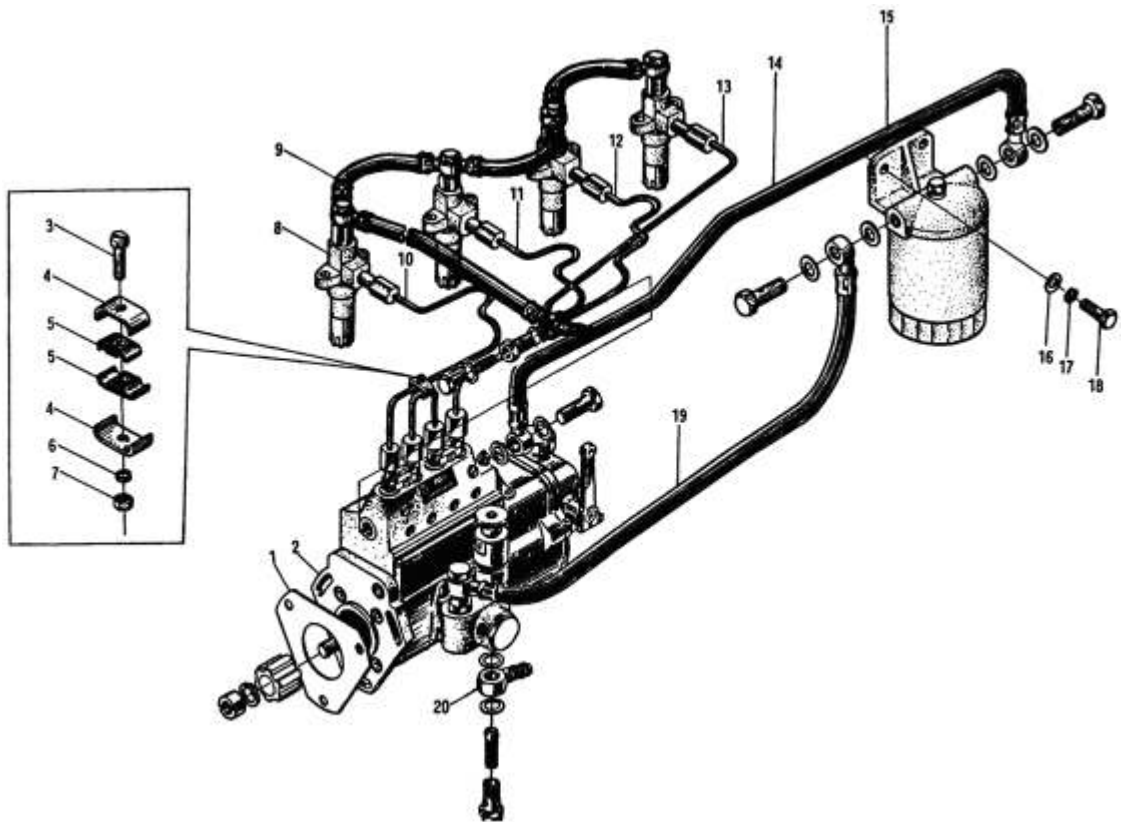
Bomba de agua



Bomba de agua

CÓDIGO	PIEZA	DESCRIPCION	CANT
	1	BULON M8x70	4
	2	ARANDELA 8	4
MP45.28.003	3	VENTILADOR MP45	1
MP45.28.004	4	SOPORTE DE VENTILADOR MP45	1
MP45.28.005	5	POLEA DE VENTILADOR MP45	1
MP45.28.006	6	CORREA DE VENTILADOR MP45	1
MP45.28.007	7	TUERCA M10 B. AGUA MP45	1
	8	ARANDELA 10	1
	9	ARANDELA 10	1
MP45.28.010	10	MAZA DE POLEA B. AGUA MP45	1
	11	ARO SEE GER Ø40	1
MP45.28.012	12	RODAMIENTO DE B. AGUA MP45	2
MP45.28.013	13	ESPACIADOR B. AGUA MP45	1
MP45.28.014	14	CHAVE TA 5x19 B. AGUA MP45	1
MP45.28.015	15	EJE DE BOMBA AGUA MP45	1
	16	BULON M8x70	1
	17	ARANDELA 8	4
MP45.28.018	18	CUERPO DE BOMBA AGUA MP45	1
MP45.28.019	19	ALEMITE B. AGUA MP45	1
MP45.28.020	20	JUNTA CUERPO B. AGUA MP45	1
	21	BULON M8x50	3
MP45.28.022	22	JUNTA PLACA B. AGUA MP45	1
MP45.28.023	23	PLACA B. AGUA MP45	1
MP45.28.024	24	TURBINA BOMBA AGUA MP45	1
MP45.28.025	25	SELLO DE AGUA MP45	1

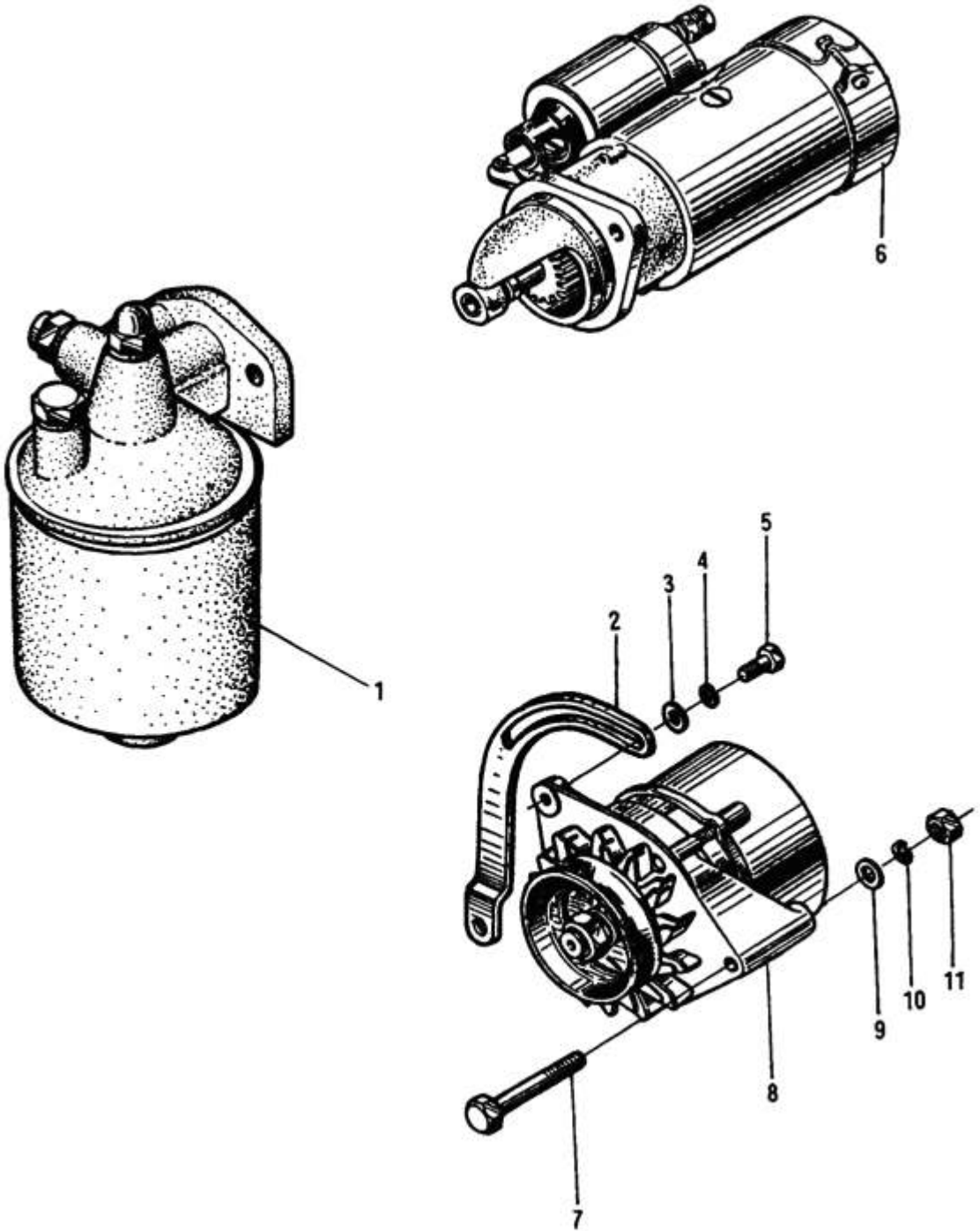
Bomba inyectora



Bomba inyectora

CÓDIGO	PIEZA	DESCRIPCION	CANT
MP45.29.001	1	JUNTA B. INYECTORA MP45	1
MP45.29.002	2	BOMBA INYECTORA MP45	1
MP45.29.008	8	INYECTOR MP45	4
MP45.29.009	9	TUBO RETORNO COMBUST MP45	1
MP45.29.010	10	CAÑO DE INYECTOR, JGO MP45	1
MP45.29.014	14	MANGUERA COMB. BOMBA MP45	1
MP45.29.015	15	FILTRO DE COMBUSTIBLE MP45	1
	16	ARANDELA 8	2
	17	ARANDELA 8	2
	18	BULON M8x30	2
MP45.29.019	19	MANGUERA COMB. BOMBIN MP45	1
MP45.29.020	20	CONECTOR DE BOMBIN MP45	1

Alternador, motor de arranque y filtro de aceite



Alternador, motor de arranque y filtro de aceite

CÓDIGO	PIEZA	DESCRIPCION	CANT
MP45.30.001	1	FILTRO DE ACEITE MP45	1
MP45.30.002	2	SOPORTE DE ALTERNADOR MP45	1
	3	ARANDELA 8	1
	4	ARANDELA 8	1
	5	BULON M8x25	1
MP45.30.006	6	MOTOR DE ARRANQUE MP45	1
	7	BULON M10x80	1
MP45.30.008	8	ALTERNADOR MP45	1
	9	ARANDELA 10	1
	10	ARANDELA 10	1
	11	TUERCA M10	1



MICHIGAN[®]