

R95C



CATALAGO DE PARTES



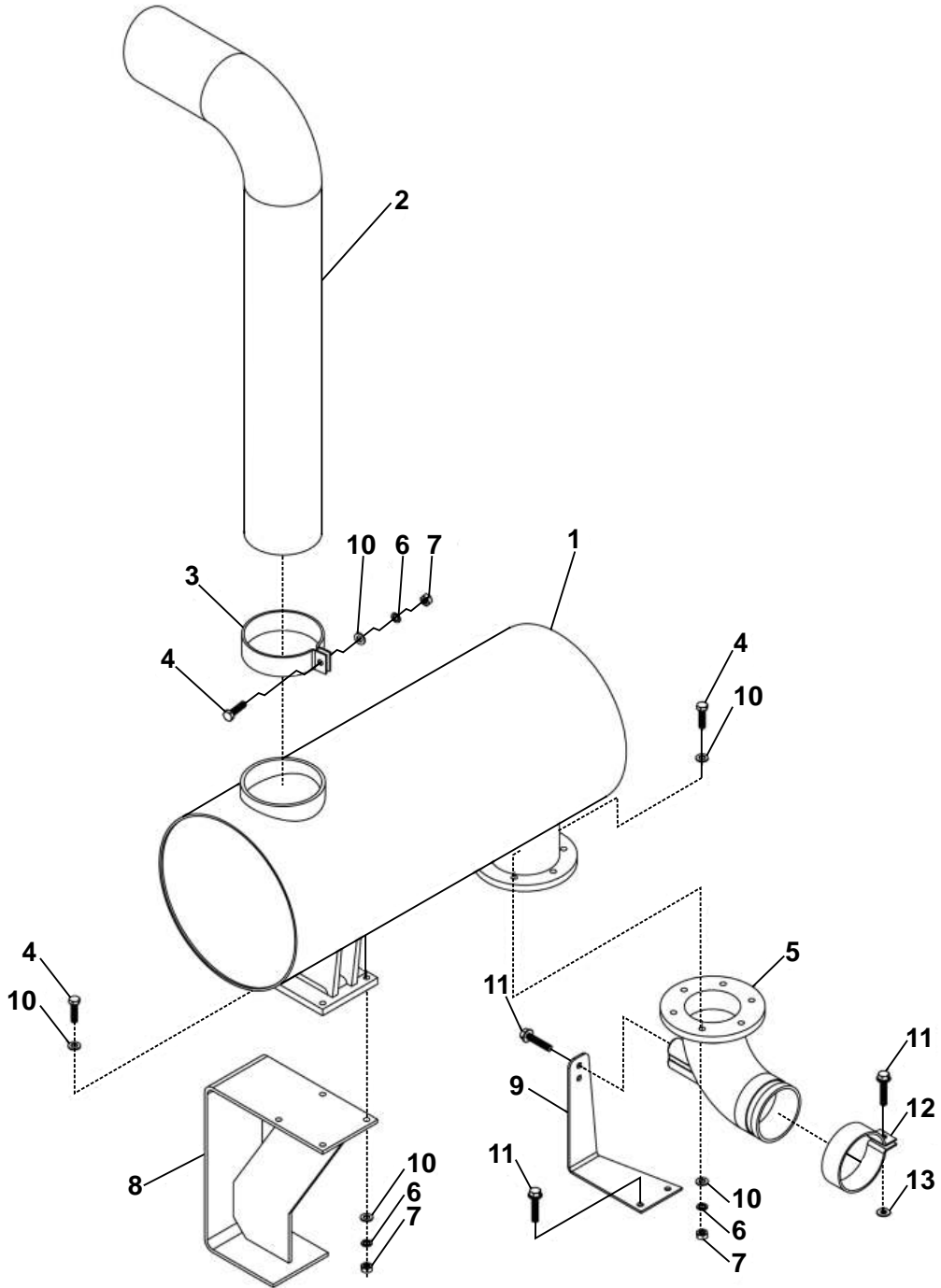
GENERAL

Filtro de Aire	pág. 4
Escape	pág. 5
Diferencial	pág. 7
Masa Reductora de Rueda	pág. 9
Caliper de Freno	pág. 11
Rueda	pág. 13
Convertidor	pág. 15
Barra de Mando Delantera	pág. 18
Barra de Mando Trasera	pág. 20
Barra de Mando de Transmisión	pág. 22
Cilindro de Dirección	pág. 24
Cilindro de Inclinación	pág. 26
Cilindro de Elevación	pág. 28
Caja de Transmisión	pág. 30
Embrague I y II	pág. 33
Embrague (F R)	pág. 35
Embrague (II IV)	pág. 37
Chasis Delantero	pág. 39
Chasis Central	pag. 41
Brazo de Elevación e Inclinación	pág. 43
Balde	pág. 45
Sistema de aire acondicionado	pág. 47
Cabina	pág. 49
Piso y Aciento Cabina	pág. 51
Volante y Panel de Instrumentos	pág. 53
Capó	pág. 55
Radiador y accesorios de motor	pág. 57

Filtro de Aire

CODIGO DOWEL	Nº PIEZA	DESCRIPCION	CANT.
MIR95C.03.001	1	CARCASA FILTRO AIRE COMP. R75C	1
MIR95C.03.004	4	FILTRO AIRE SECUNDARIO	1
MIR95C.03.006	6	FILTRO AIRE PRIMARIO	1
MIR75C.03.014	14	VACUOMETRO UNIVERSAL	1
MIR95C.03.016	16	CENTRIFUGO DE FILTRO AIRE	1

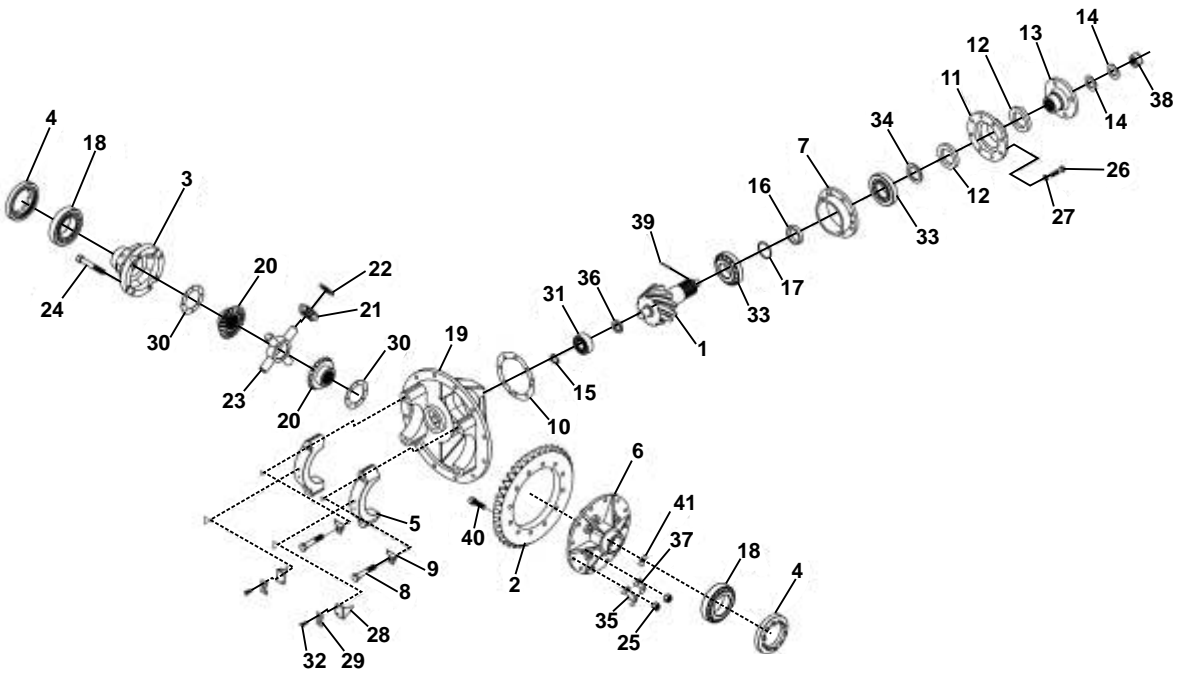
Escape



Escape

CODIGO DOWEL	CODIGO NUEVO	Nº PIEZA	DESCRIPCION	CANT.
	MIR95C.07.001	1	SILENCIADOR	1

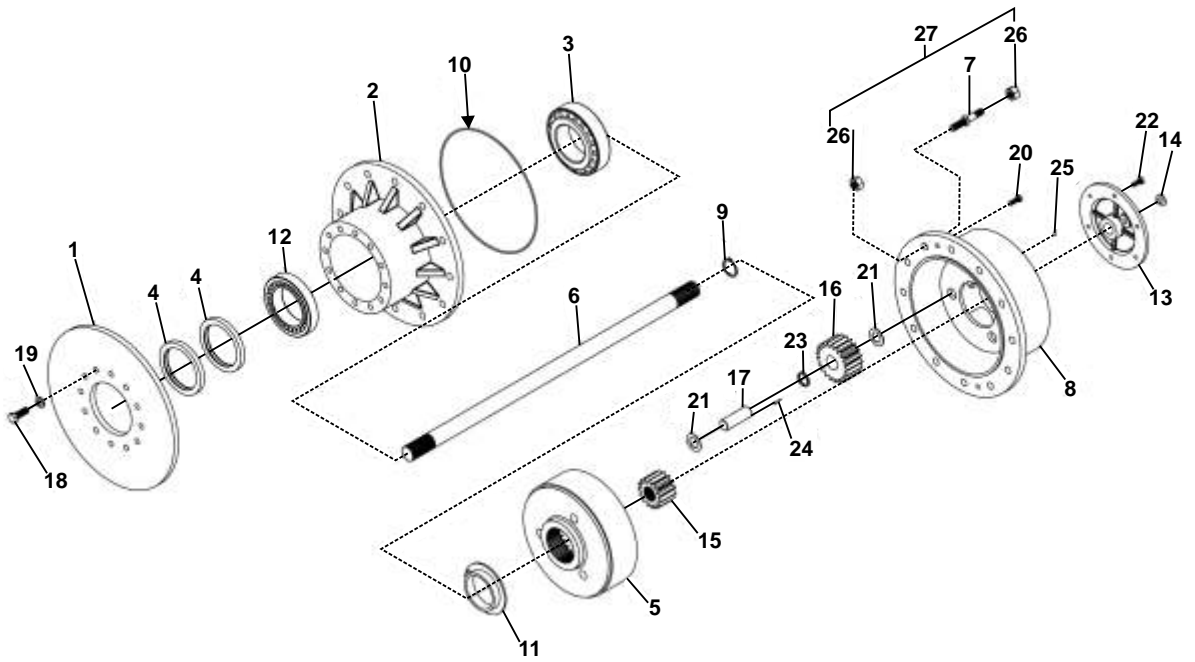
Diferencial



Diferencial

CODIGO DOWEL	Nº PIEZA	DESCRIPCION	CANT.
MIR95C.11.100		NUCLEO DIFERENCIAL COMPLETO	
MIR95C.11.110		DIFERENCIAL COMPLETO	
MIR95C.11.001	1	PIÑON DE DIFERENCIAL	1
MIR95C.11.002	2	CORONA DE DIFERENCIAL	1
MIR95C.11.003	3	TAPA JAULA DIFERENCIAL	1
MIR95C.11.004	4	TUERCA SOPORTE JAULA	2
MIR95C.11.005	5	BANCADA JAULA DIFERENCIAL	2
MIR95C.11.006	6	BASE JAULA DIFERENCIAL	1
MIR95C.11.007	7	SOPORTE RODAMIENTO	1
MIR95C.11.010	10	JUNTA TAPA SALIDA DIFER.	5
MIR95C.11.011	11	TAPA SOPORTE RODAM.	1
MIR95C.11.012	12	RETEN	2
MIR95C.11.013	13	ACOPLE BARRA MANDO	1
MIR95C.11.018	18	RODAMIENTO 32216	2
MIR95C.11.019	19	CARCASA NUCLEO DIFERENCIAL	1
MIR95C.11.020	20	ENGRANAJE PLANETARIO	2
MIR95C.11.021	21	ENGRANAJE SATELITE	4
MIR95C.11.022	22	ARANDELA DE ENGR SATELITE	4
MIR95C.11.023	23	CRUCETA	1
MIR95C.11.030	30	ARANDELA ENGR. PLANETARIO	2
MIR95C.11.031	31	RODAMIENTO NJ307	1
MIR95C.11.033	33	RODAMIENTO 31313	1

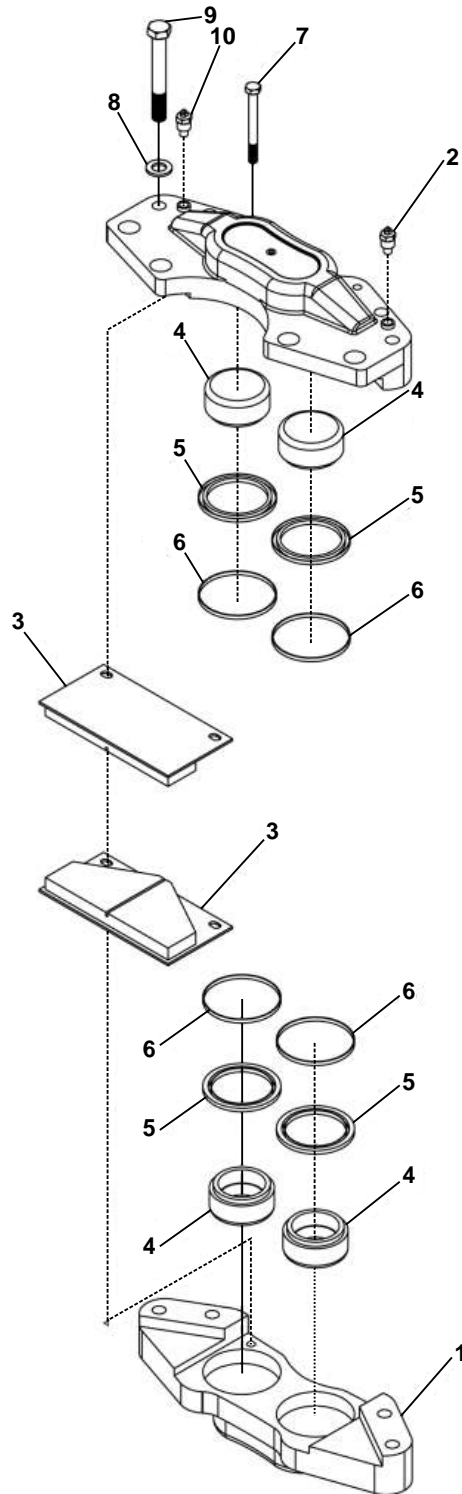
Masa Reductora de Rueda



Masa Reductora de Rueda

CODIGO DOWEL	Nº PIEZA	DESCRIPCION	CANT.
MIR95C.13.001	1	DISCO DE FRENO	1
MIR95C.13.002	2	SOPORTE DE TRANSPORTADOR	1
MIR95C.13.003	3	RODAMIENTO	1
MIR95C.13.004	4	RETEN	2
MIR95C.13.005	5	CORONA DE MASA REDUCTORA	1
MIR95C.13.006	6	PALIER	1
MIR95C.13.008	8	TRANSPORTADOR PLANETARIO	1
MIR95C.13.008B	8	TRANSPORTADOR PLANETARIO COMPL.	1
MIR95C.13.010	10	O-RING DE MASA REDUCTORA	1
MIR95C.13.011	11	TUERCA DE CORONA	1
MIR95C.13.012	12	RODAMIENTO	1
MIR95C.13.013	13	TAPA TRANSPORTADOR PLANET.	1
MIR95C.13.015	15	ENGRANAJE CENTRAL MASA REDUCT.	1
MIR95C.13.016	16	ENGRANEJE PLANETARIO DE MASA R.	3
MIR95C.13.017	17	EJE DE ENGR. PLANET. MASA	3
MIR95C.13.021	21	ARANDELA ENGR PLANET	3
MIR95C.13.024	24	AGUJA DE RODAMIENTO	
MIR95C.13.027	27	BULON C/TUERCA DE RUEDA R75C	10

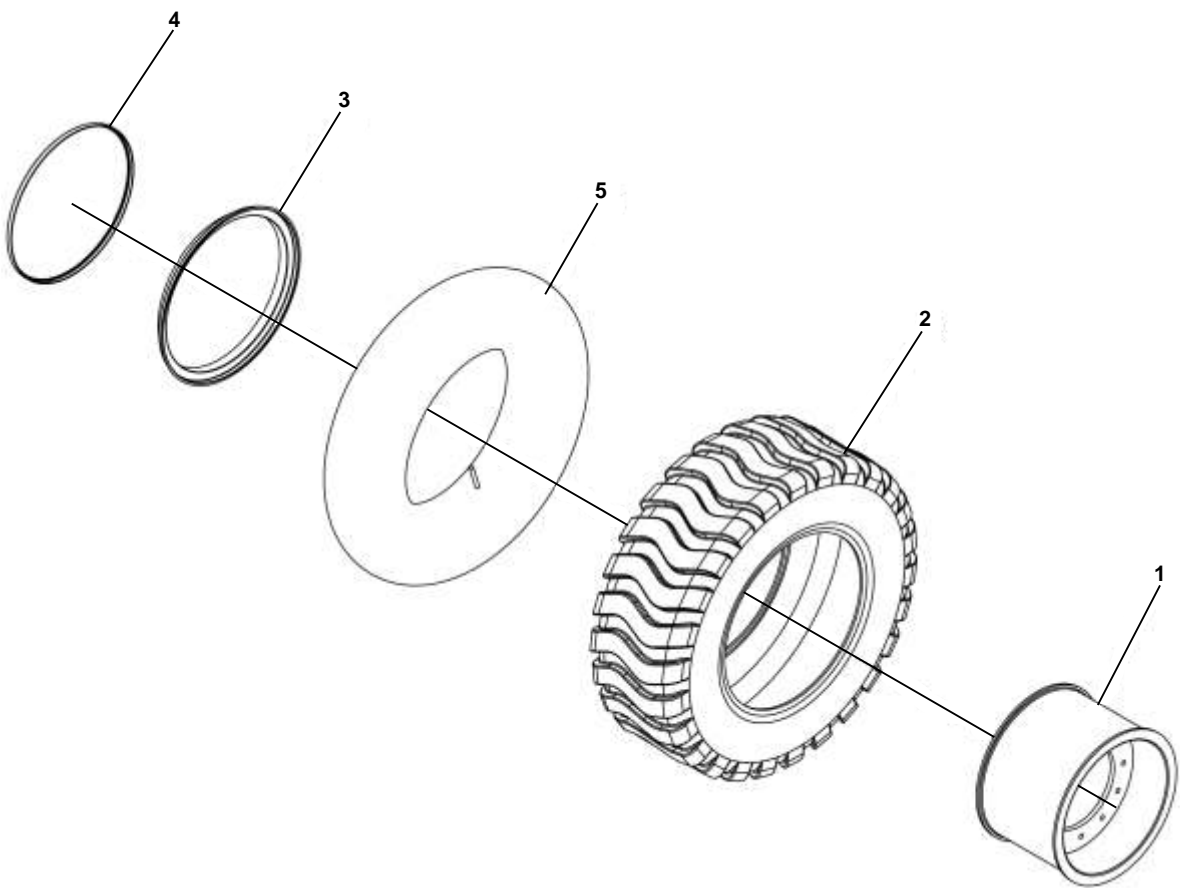
Caliper de Freno



Caliper de Freno

CODIGO DOWEL	Nº PIEZA	DESCRIPCION	CANT.
MIR95C.15.001	1	CALIPER DE FRENO	1
	2	ALEMITE	1
MIR95C.15.003	3	PASTILLA DE FRENO	2
MIR75C.15.004	4	PISTON DE CALIPER FRENO	4
MIR75C.15.005	5	GUARDAPOLVO DE CALIPER	4
MIR75C.15.006	6	ARO SEGURO DE PISTON	4
	10	ALEMITE	2
MIR75C.15.020		SELLO PISTON DE FRENO	4

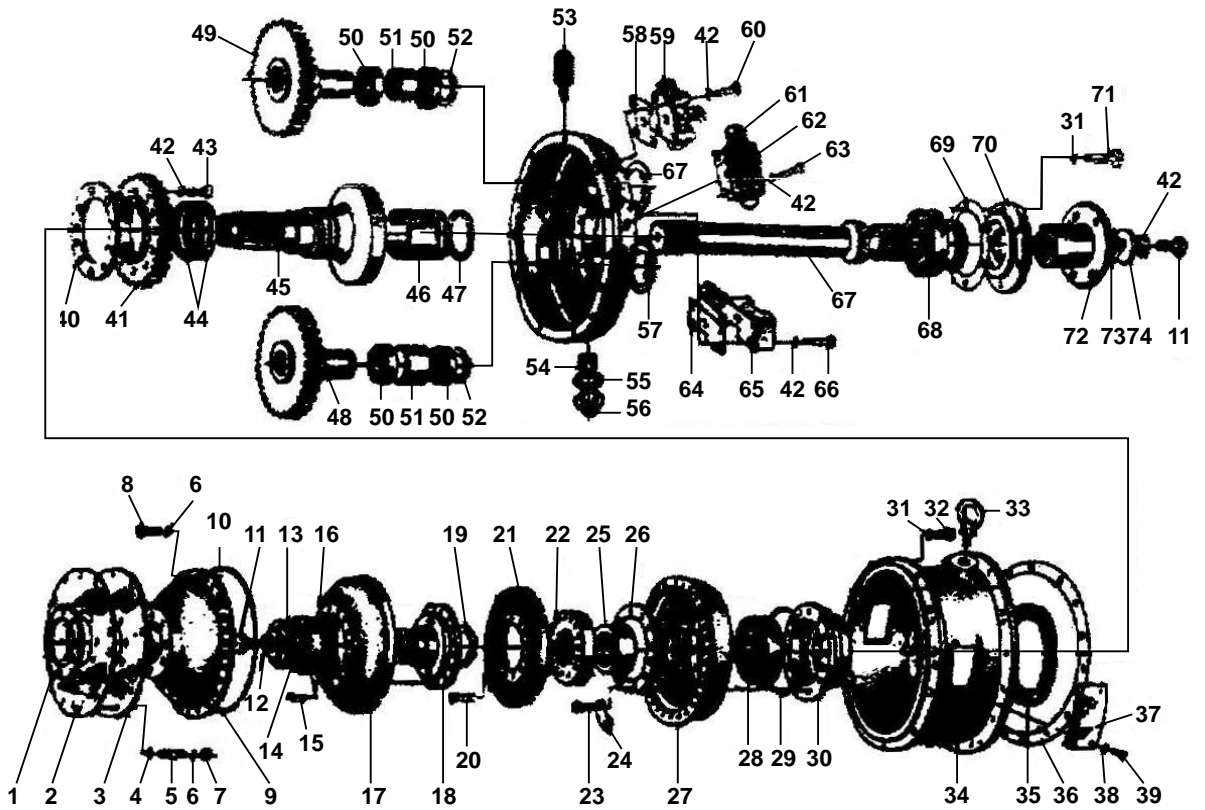
Rueda



Rueda

CODIGO DOWEL	Nº PIEZA	DESCRIPCION	CANT.
10582024.07		RUEDA COMPLETA	1
MIR95C.17.001	1	LLANTA	1
MIR95C.17.002	2	CUBIERTA	1
MIR95C.17.003	3	CAMARA	1
MIR95C.17.004	4	RIBETE DE LLANTA	1
MIR95C.17.005	5	ARO SEGURO DE LLANTA	1
MIR95C.17.006		PROTECTOR DE RUEDA	1

Convertidor



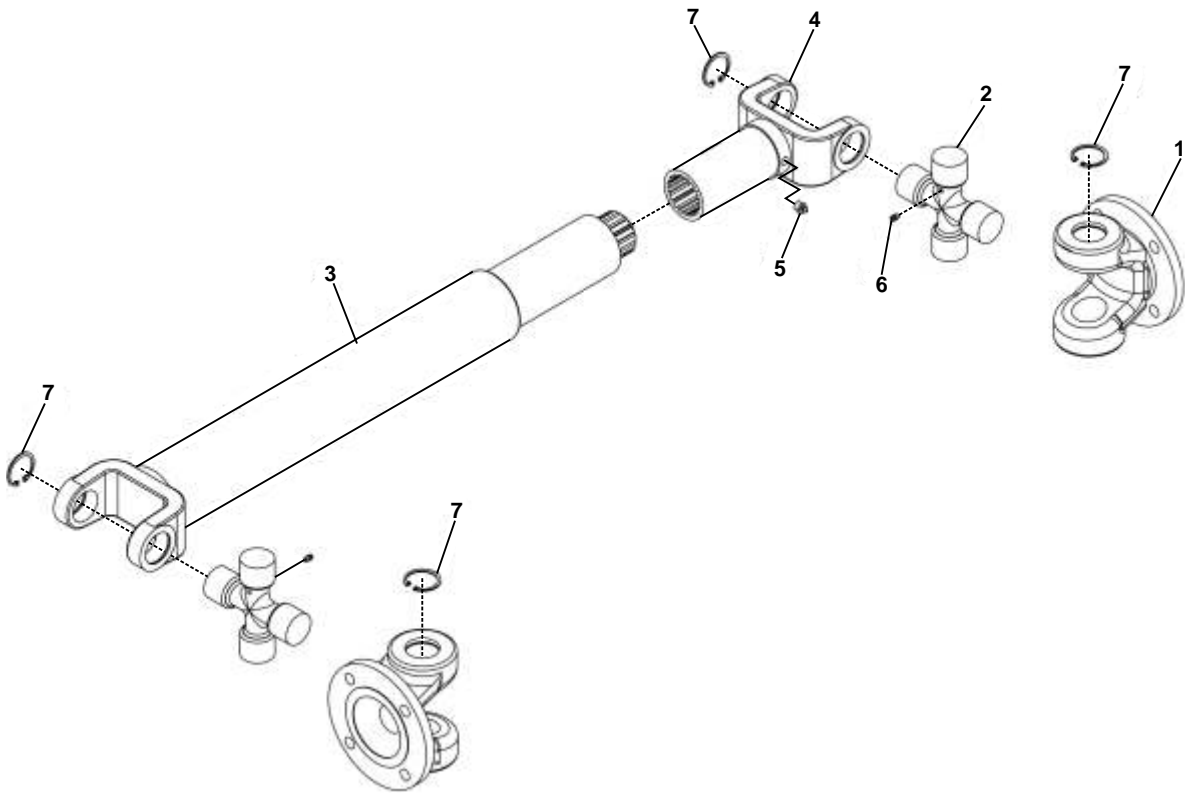
Convertidor

CODIGO DOWEL	Nº PIEZA	DESCRIPCION	CANT.
MIR95C.25.100		CONVERTIDOR DE TORQUE	
MIR95C.25.001	1	ARANDELA DE PLACA	1
MIR95C.25.002	2	PLACA ACOPLE VOLANTE I	2
MIR95C.25.003	3	PLACA ACOPLE VOLANTE II	6
	4	ARANDELA 10	12
	5	BULON M10x40	12
	6	ARANDELA 10	54
	7	TUERCA M10	12
	8	BULON M10x40	30
MIR95C.25.009	9	COVERTOR DE TURBINA	1
MIR95C.25.010	10	O-RING	1
	11	BULON M14x30	2
	12	ARANDELA 14	2
	14	ARO SEEGER 60	1
MIR95C.25.015	15	PIN 10x28	12
MIR95C.25.016	16	RODAMIENTO 212	1
MIR95C.25.017	17	TURBINA	1
MIR95C.25.018	18	MANGA DE TURBINA	1
	19	ARO SEEGER 50	1
MIR95C.25.020	20	PIN 8x55	16
MIR95C.25.021	21	ESTATOR	1
MIR95C.25.022	22	MASA DE ESTATOR	1
	23	BULON M10x30	12
	24	ARANDELA	6
MIR95C.25.025	25	BUJE	1
MIR95C.25.026	26	JUNTA DE AMORTIGUACION	1
MIR95C.25.027	27	IMPULSOR	1
MIR95C.25.028	28	RODAMIENTO 60562	1
MIR95C.25.029	29	O-RING 165x3.1	1
MIR95C.25.030	30	MANGA DE IMPULSOR	1
	33	BULON M12x35	12
MIR95C.25.034	34	CARCASA DE CONVERTIDOR	1
MIR95C.25.035	35	RETEN 140x170x16	1
MIR95C.25.036	36	JUNTA TAPA CONVERTIDOR	1
MIR95C.25.037	37	TAPA INSPECCION	1
	38	ARANDELA	8
	39	BULON M16x10	8
MIR95C.25.040	40	JUNTA	1

Convertidor

CODIGO DOWEL	Nº PIEZA	DESCRIPCION	CANT.
MIR95C.25.041	41	ENGRANAJE	1
	42	ARANDELA	12
	43	BULON M8x28	12
MIR95C.25.044	44	ARO SELLO	2
MIR95C.25.045	45	MANGA DE ESTATOR	1
MIR95C.25.046	46	BUJE SEPARADOR ACEITE	1
MIR95C.25.047	47	ARO SELLO	1
MIR95C.25.048	48	ENGRANAJE SALIDA BOMBA 1	1
MIR95C.25.049	49	ENGRANAJE SALIDA BOMBA 2	1
MIR95C.25.050	50	RODAMIENTO 113	6
MIR95C.25.051	51	BUJE ESPACIADOR	3
MIR95C.25.052	52	ARO SEEGER Ø65	3
MIR95C.25.053	53	VALVULA DE VENTILACION	1
MIR95C.25.054	54	MAGNETO	1
MIR95C.25.055	55	O-RING 28x3.1	1
MIR95C.25.056	56	TAPON DE DRENAJE	1
MIR95C.25.057	57	ARO SEEGER Ø100	3
MIR95C.25.058	58	JUNTA DE VALVULA	1
MIR95C.25.059	59	VALVULA DE PRESION	1
	60	BULON M8x60	4
MIR95C.25.061	61	JUNTA	1
MIR95C.25.062	62	VALVULA	1
	63	BULON M8x65	4
MIR95C.25.064	64	JUNTA	1
MIR95C.25.065	65	VALVULA DE PRESION	1
	66	BULON M8x55	4
MIR95C.25.067	67	EJE DE CONVERTIDOR	1
MIR95C.25.068	68	RODAMIENTO 310	1
MIR95C.25.069	69	JUNTA	1
MIR95C.25.070	70	TAPA SALIDA B. MANDO	1
	71	BULON M12x70	6
MIR95C.25.072	72	CONECTOR B. MANDO	1
	73	ARANDELA	1
MIR95C.25.080		KIT DE REPARACION CONVERTIDOR R95C	1

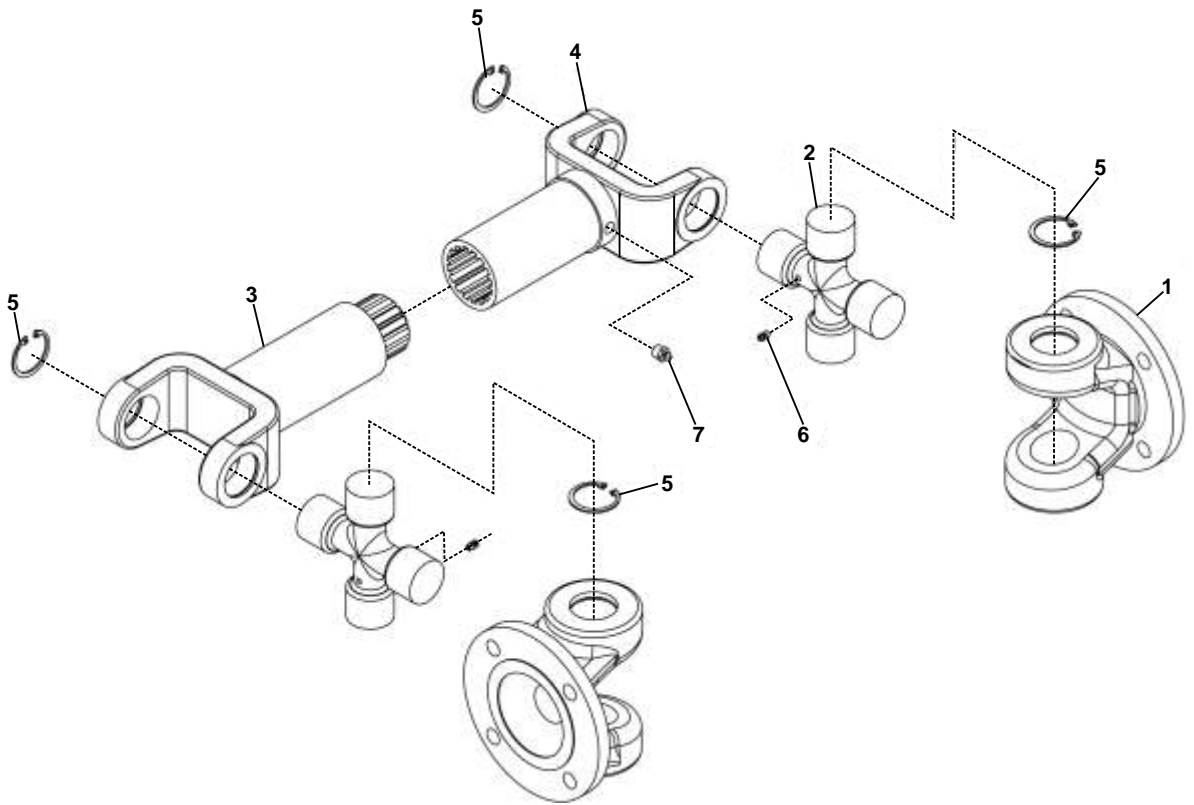
Barra de Mando Delantera



Barra de Mando Delantera

CODIGO DOWEL	Nº PIEZA	DESCRIPCION	CANT.
MIR95C.28.100		BARRA DE MANDO DELANTERA	1
MIR95C.28.001	1	CONECTOR B. MANDO	2
MIR95C.28.002	2	CRUCETA DE B. MANDO DELANTERA	2
	5	ANILLO INTERNO Ø40	8

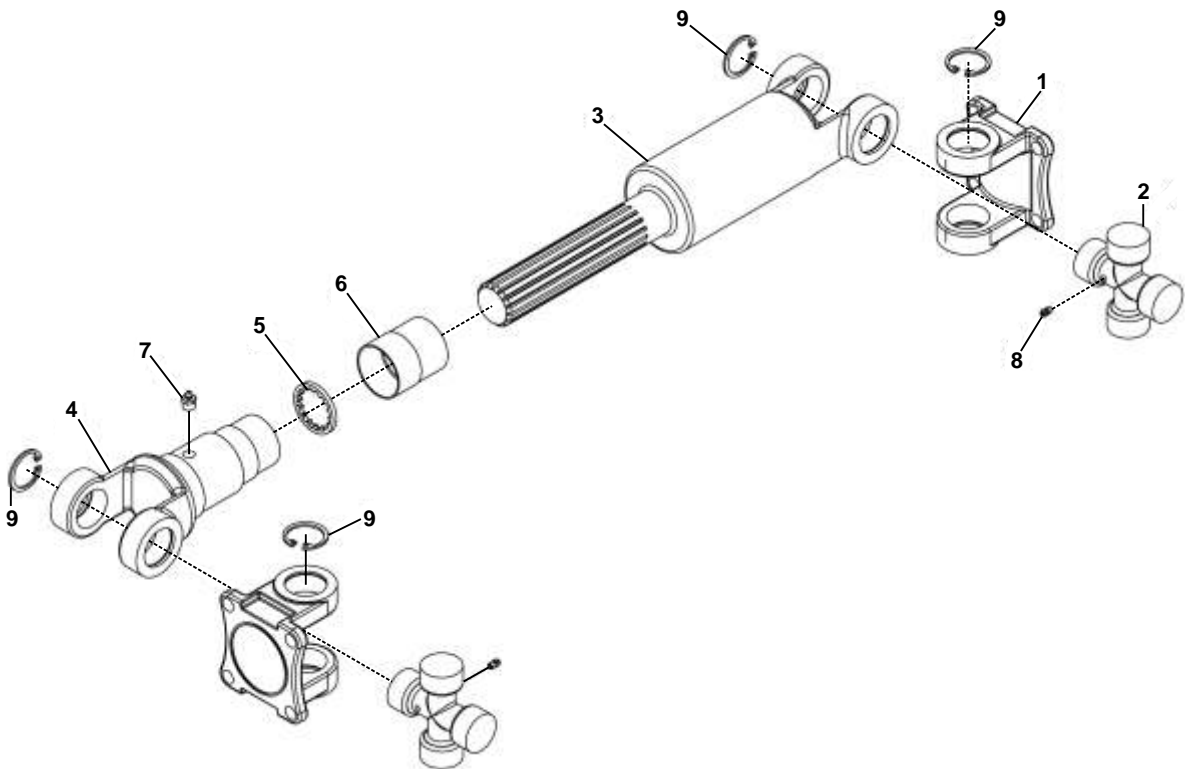
Barra de Mando Trasera



Barra de Mando Trasera

CODIGO DOWEL	Nº PIEZA	DESCRIPCION	CANT.
MIR95C.28.101		BARRA DE MANDO TRASERA	1
MIR95C.28.001	1	CONECTOR B. MANDO	2
MIR95C.28.012	2	CRUCETA DE B. MANDO TRAS- TRANSM	2
	5	ANILLO INTERNO Ø40	8

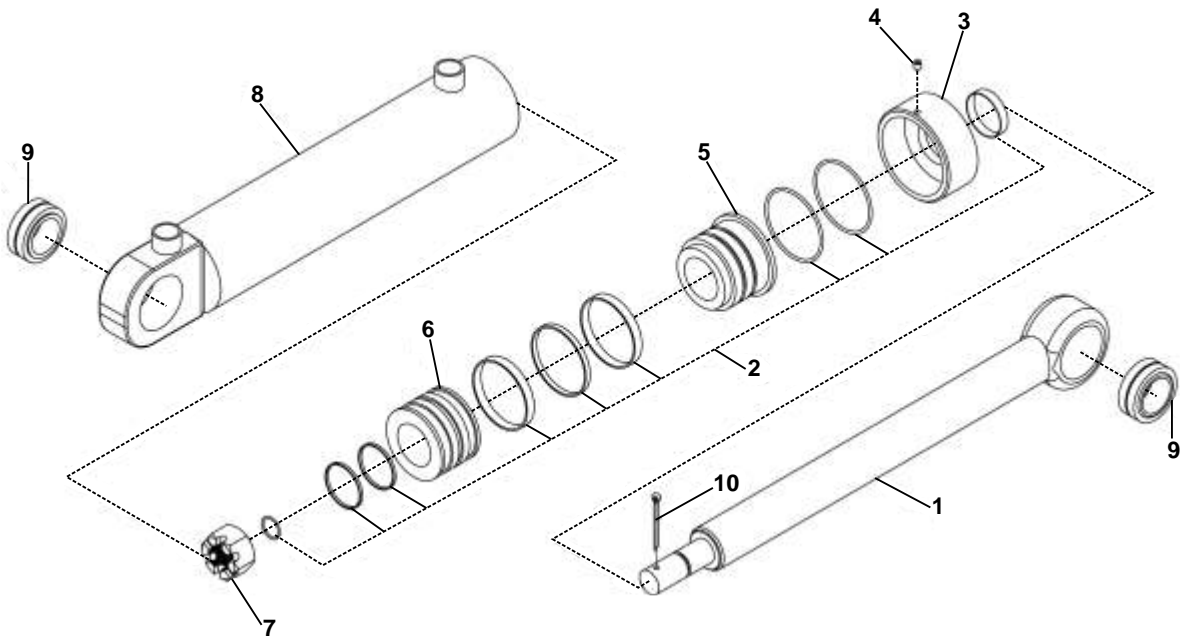
Barra de Mando de Transmisión



Barra de Mando de Transmisión

CODIGO DOWEL	Nº PIEZA	DESCRIPCION	CANT.
MIR95C.28.102		BARRA DE MANDO PRINCIPAL	1
MIR95C.28.011	1	CONECTOR B. MANDO	2
MIR95C.28.012	2	CRUCETA DE B. MANDO TRAS- TRANSM	2

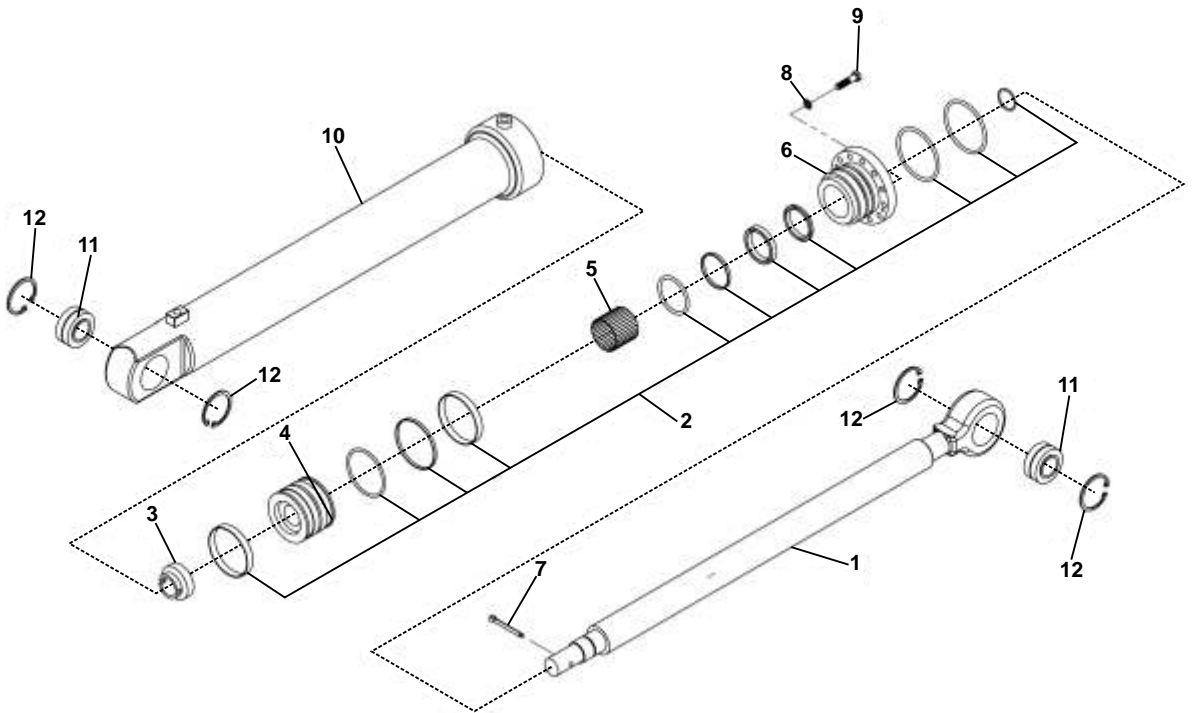
Cilindro de Dirección



Cilindro de Dirección

CODIGO DOWEL	Nº PIEZA	DESCRIPCION	CANT.
MIR95C.31.100		CILINDRO DE DIRECCION HIDR. R75C	2
MIR95C.31.001	1	VASTAGO CILINDRO DIRECCION	1
MIR95C.31.002	2	KIT REPARACION CILINDRO DIRECC.	1
MIR95C.31.003	3	TAPA FUNDA DE CILINDRO	1
MIR95C.31.005	5	MANGA GUIA	2
MIR95C.31.006	6	PISTON CILINDRO DIRECCION	2
MIR95C.31.008	8	FUNDA DE VASTAGO	1
	9	BUJE OSCILANTE	2

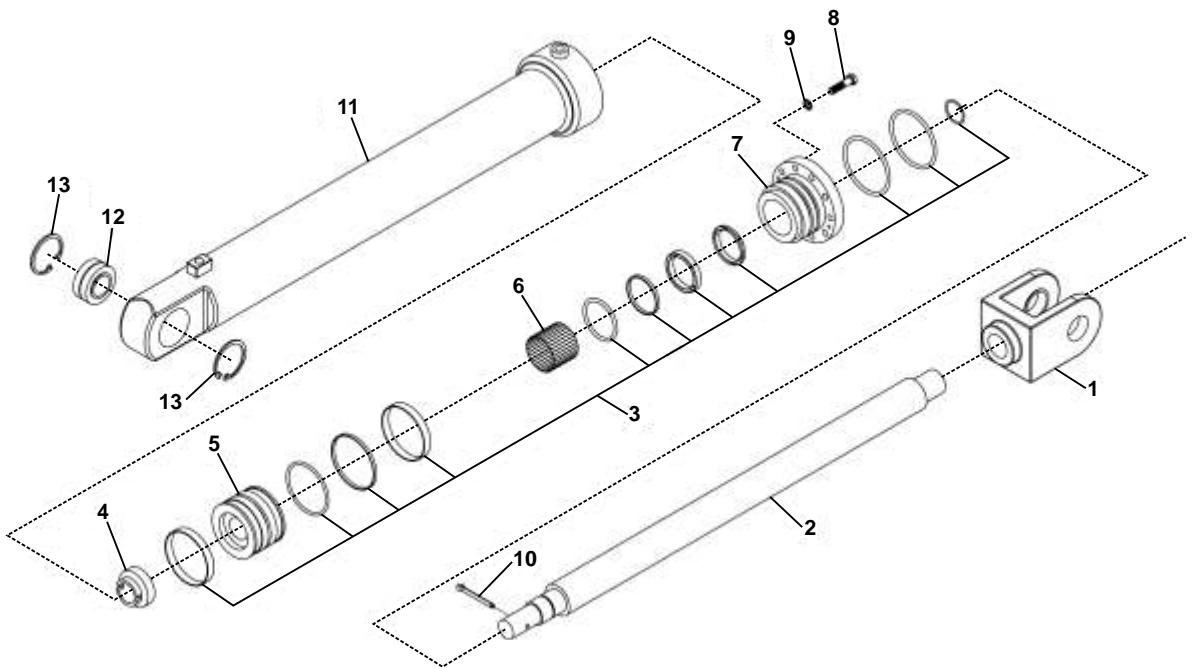
Cilindro de Inclinación



Cilindro de Inclinación

CODIGO DOWEL	Nº PIEZA	DESCRIPCION	CANT.
MIR95C.35.100		CILINDRO DE INCLINACION	1
MIR95C.35.001	1	VASTAGO CILINDRO INCLINACION	1
MIR95C.35.002	2	KIT REPARACION CILIND INCLINACION	1
MIR95C.35.004	4	PISTON CILINDRO INCLINACION	1
MIR95C.35.006	6	MANGA GUIA CILINDRO INCLINACION	1
MIR95C.35.010	10	FUNDA CILINDRO INCLINACION	1
	11	BUJE OSCILANTE	2
	12	ARO SEGURO	4

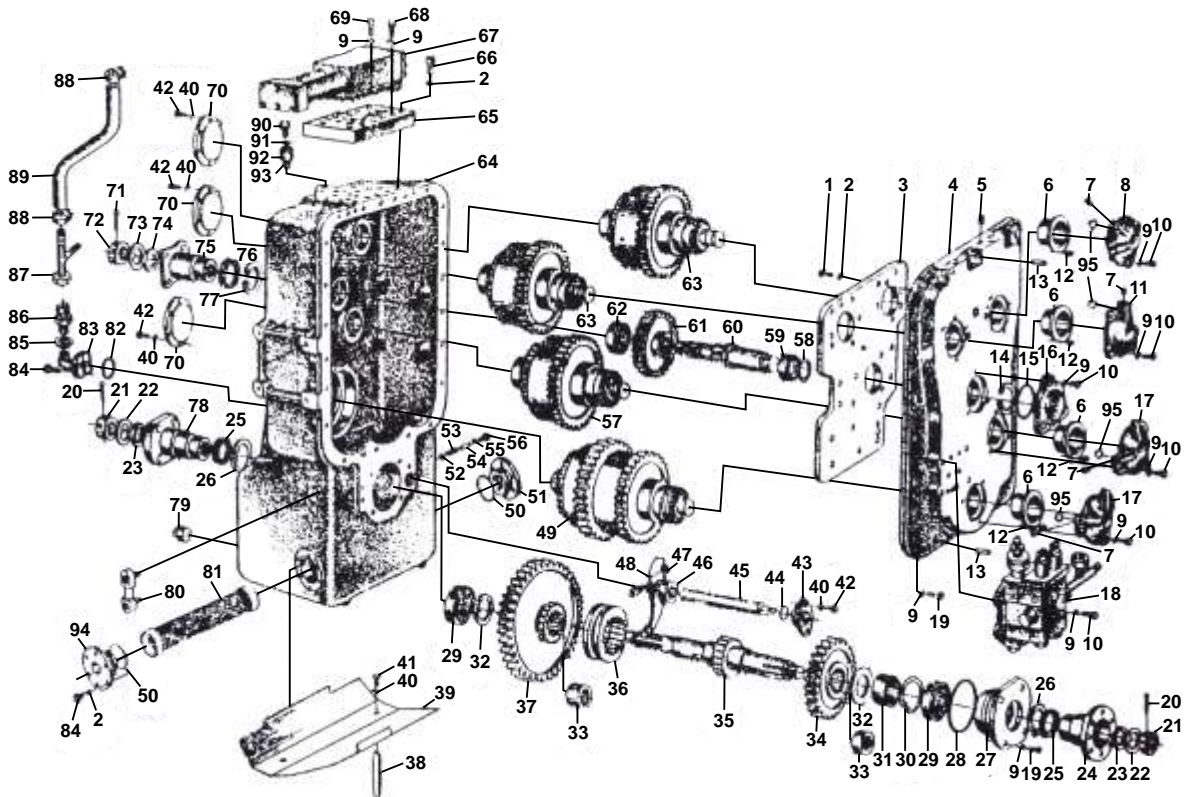
Cilindro de Elevación



Cilindro de Elevación

CODIGO DOWEL	Nº PIEZA	DESCRIPCION	CANT.
MIR95C.36.100		CILINDRO ELEVACION	1
MIR95C.36.001	1	HORQUILLA ACOPLE	1
MIR95C.36.002	2	VASTAGO CILINDRO ELEVACION	1
MIR95C.36.003	3	KIT REPARACION CILIND ELEVACION	1
MIR95C.36.005	5	PISTON DE CILINDRO ELEVACION	1
MIR95C.36.006	7	MANGA GUIA CILIND ELEVACION	1
MIR95C.36.011	11	FUNDA CILINDRO ELEVACION	1
	12	BUJE OSCILANTE	1
	13	ARO SEGURO	4

Caja de Transmisión



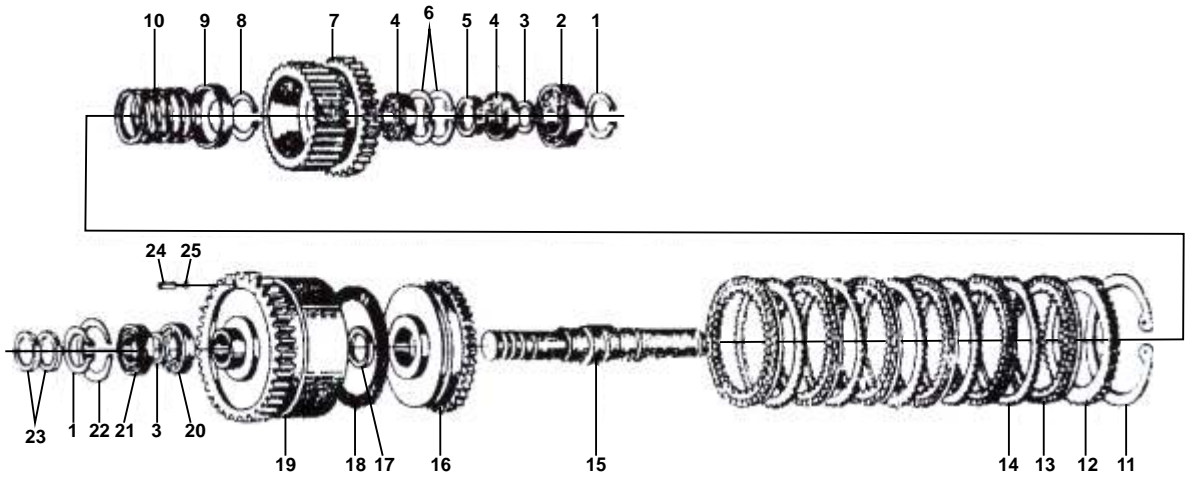
Caja de Transmisión

CODIGO DOWEL	PIEZA	DESCRIPCION	CANT
MIR95C.40.100		CAJA DE TRANSMISION	
	1	BULON M10x16	28
	2	ARANDELA 10	60
MIR95C.40.003	3	COVERTOR TAPA TRANSMISION	1
MIR95C.40.004	4	TAPA DE C. TRANSMISION	1
MIR95C.40.005	5	TAPON ROSCADO 1/4	4
MIR95C.40.006	6	BUJE	4
MIR95C.40.007	7	TAPON ROSCADO 1/8	1
MIR95C.40.008	8	TAPA DE PULMON	1
	9	ARANDELA 12	1
	10	BULON M12x5	49
MIR95C.40.011	11	TAPA EJE	1
	12	TORNILLO M8x10	1
MIR95C.40.013	13	PIN B16x30	8
MIR95C.40B.022	14	ARO SEEGER 90	2
MIR95C.40.015	15	O-RING 97.5x3.55	1
MIR95C.40.016	16	TAPA EJE	1
MIR95C.40.017	17	TAPA DE PULMON	2
MIR95C.40.018	18	COMANDO CAMBIO MARCHA	1
	19	BULON M12x30	24
	20	PIN TRABA 6x70	3
MIR95C.40.021	21	TUERCA M36x1.5	3
MIR95C.40.023A	23	O-RING M14x8.6	2
MIR95C.40.024A	24	CONECTOR B. MANDO DELANT	1
MIR95C.40.025	25	RETEN 70x95x10	3
MIR95C.40.026	26	ARO SEEGER 95	2
MIR95C.40.027	27	ASIENTO DE RODAMIENTO	1
MIR95C.40.028	28	O-RING 175x5.3	1
MIR95C.40.029	29	RODAMIENTO 92312E	2
MIR95C.40.030A	30	ARO SEEGER Ø130	1
MIR95C.40.031	31	BUJE	1
MIR95C.40.032	32	ESPACIADOR	2
MIR95C.40.033	33	BUJE	2
MIR95C.40.034	34	ENGRANAJE	1
MIR95C.40.035	35	EJE DE SALIDA	1
MIR95C.40.036	36	MANGA DE ACOPLAMIENTO	1

Caja Media de Transmisión

CODIGO DOWEL	PIEZA	DESCRIPCION	CANT
MIR95C.40.037	37	ENGRANAJE	1
	42	BULON M8x20	20
MIR95C.40.043	43	RIBETE DE EJE	1
MIR95C.40.044	44	O-RING 19x2.65	1
MIR95C.40.045	45	EJE DE HORQUILLA	1
MIR95C.40.046	46	HORQUILLA DE CAMBIOS	1
MIR95C.40.049	49	PULMON EMBRAGUE (II y IV)	1
MIR95C.40.050	50	O-RING 71x5.3	2
MIR95C.40.051	51	TAPA DE FILTRO DE ACEITE	1
MIR95C.40.057	57	PULMON DE EMBRAGUE (I y III)	1
MIR95C.40B.001A	58	ARO SEEGER Ø40	1
MIR95C.40.059	59	RODAMIENTO 409	1
MIR95C.40.060	60	EJE ENTRADA	1
MIR95C.40.061	61	ENGRANAJE DE ENTRADA	1
MIR95C.40.062	62	RODAMIENTO 50308	1
MIR95C.40.063	63	PULMON EMBRAGUE (F R)	1
MIR95C.40.064	64	CARCASA CAJA TRANSMISION	1
MIR95C.40.065	65	ASIENTO DE ACUMULADOR	1
	66	TORNILLO M10x30	16
MIR95C.40.067	67	ACUMULADOR	1
	68	BULON M 12x30	2
	69	BULON M 12x60	4
MIR95C.40.070	70	TAPA TRASERA	3
	71	PIN TRABA 5x45	1
	72	TUERCA M24x1.5	1
MIR95C.40.074	74	O-RING 38x5.7	1
MIR95C.40.075	75	CONECTOR B. MANDO TRANSM.	1
MIR95C.40.076	76	RETEN 65x90x10	1
MIR95C.40B.022	77	ARO SEEGER Ø90	1
MIR95C.40.078	78	CONECTOR B . MANDO TRASERA	1
MIR95C.40.079	79	TAPON ROSCADO ZG 3/4"	1
MIR95C.40.081	81	FILTRO HIDRAULICO	1
MIR95C.40.095	95	O-RING 19X2.4	

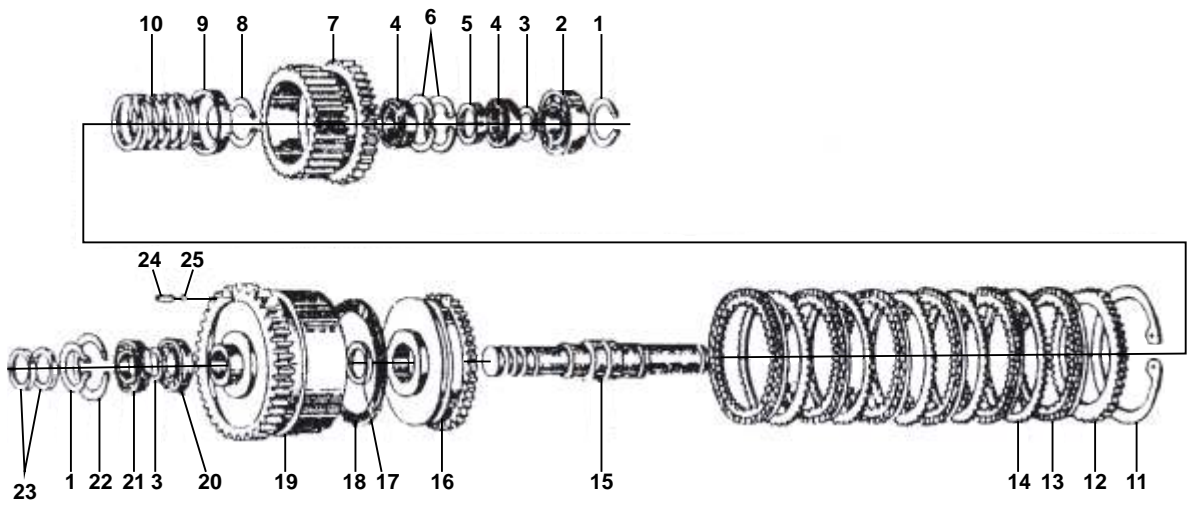
Embrague I y II



Embrague I y II

CODIGO DOWEL	PIEZA	DESCRIPCION	CANT
MIR95C.40B.001A	1	ARO SEEGER Ø40	2
MIR95C.40B.002	2	RODAMIENTO N408	1
MIR95C.40B.003	3	ARANDELA JUNTA	2
MIR95C.40B.004	4	RODAMIENTO 6208	
MIR95C.40B.005	5	BUJE	1
MIR95C.40B.006	6	ARO SEEGER Ø80	2
MIR95C.40B.007	7	ENGRANAJE	1
MIR95C.40B.008	8	ARO SEEGER Ø50	1
MIR95C.40B.009	9	ASIENTO DE RESORTE	1
MIR95C.40B.010	10	RESORTE DE PULMON	1
MIR95C.40B.011	11	ARO SEEGER Ø190	1
MIR95C.40B.012	12	DISCO DE RETENCION	1
MIR95C.40B.013	13	DISCO EMBRAGUE	6
MIR95C.40B.014	14	DISCO SEPARADOR	5
MIR95C.40B.015	15	EJE DE PULMON	1
MIR95C.40B.016	16	PISTON DE PULMON	1
MIR95C.40B.017	17	ARO SELLO	1
MIR95C.40B.018	18	SELLO EXTERNO DE PISTON	1
MIR95C.40B.019	19	CARCASA DE EMBRAGUE I, III	1
MIR95C.40B.020	20	RODAMIENTO 6308	1
MIR95C.40B.021	21	RODAMIENTO 6308N	
MIR95C.40B.022	22	ARO SEEGER Ø90	1
MIR95C.40B.023	23	ARO SELLO	2

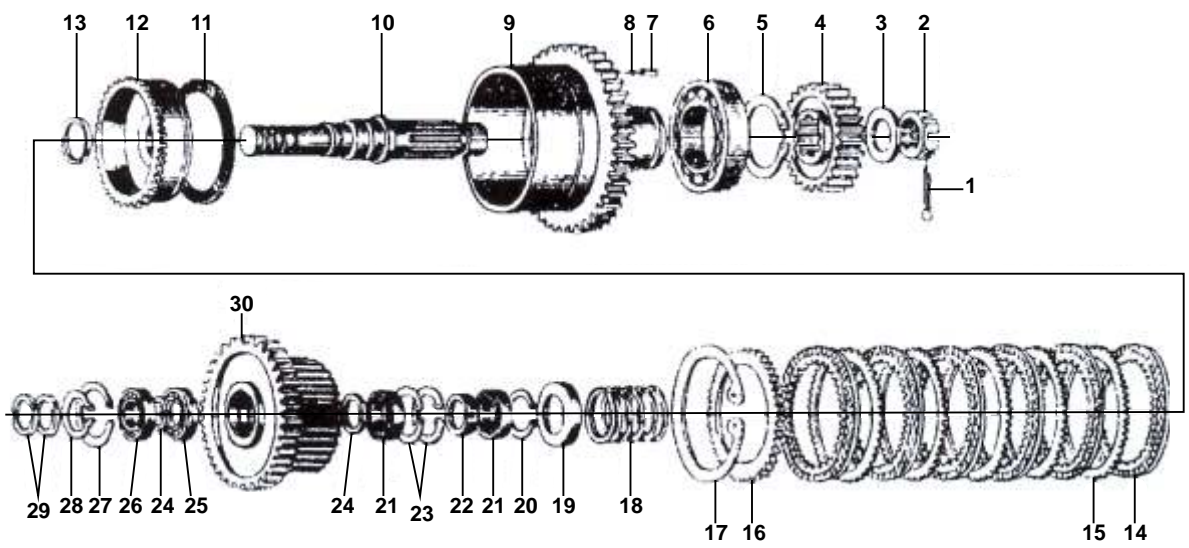
Embrague (F R)



Embrague (F R)

CODIGO DOWEL	PIEZA	DESCRIPCION	CANT
MIR95C.40B.001A	1	ARO SEEGER Ø40	2
MIR95C.40B.002	2	RODAMIENTO N408	1
MIR95C.40B.003	3	ARANDELA JUNTA	2
MIR95C.40B.004	4	RODAMIENTO 6208	2
MIR95C.40B.005	5	BUJE	1
MIR95C.40B.006	6	ARO SEEGER Ø80	2
MIR95C.40B.007	7	ENGRANAJE	1
MIR95C.40B.008	8	ARO SEEGER Ø50	1
MIR95C.40B.009	9	ASIENTO DE RESORTE	1
MIR95C.40B.010	10	RESORTE DE PULMON	1
MIR95C.40B.011	11	ARO SEEGER Ø190	1
MIR95C.40B.012	12	DISCO DE RETENCION	1
MIR95C.40B.013	13	DISCO EMBRAGUE	6
MIR95C.40B.014	14	DISCO SEPARADOR	5
MIR95C.40B.015	15	EJE DE PULMON	1
MIR95C.40B.016	16	PISTON DE PULMON	1
MIR95C.40B.017	17	ARO SELLO	1
MIR95C.40B.018	18	SELLO EXTERNO DE PISTON	1
MIR95C.40B.019	19	CARCASA DE EMBRAGUE I, III	1
MIR95C.40B.020	20	RODAMIENTO 6308	1
MIR95C.40B.021	21	RODAMIENTO 6308N	1
MIR95C.40B.022	22	ARO SEEGER Ø90	1
MIR95C.40B.023	23	ARO SELLO	2

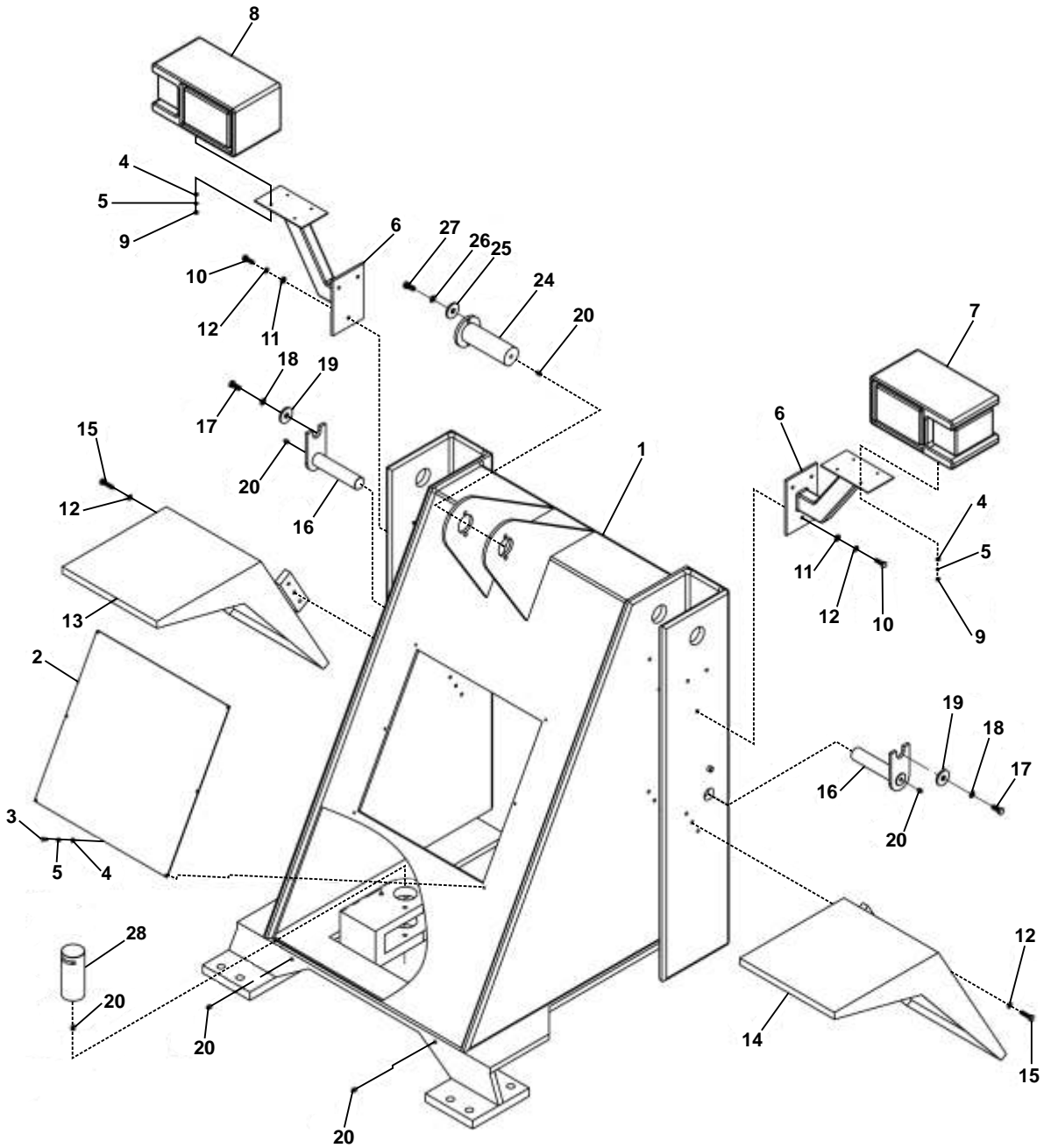
Embrague (II IV)



Embrague (II IV)

CODIGO DOWEL	PIEZA	DESCRIPCION	CANT
	1	PIN TRABA 6x70	2
	2	TUERCA CASTILLO M36x1.5	1
MIR95C.40B.025	3	ARANDELA JUNTA	2
MIR95C.40B.026	4	ENGRANAJE	2
	5	ARO SEEGER Ø110	1
MIR95C.40B.027	6	RODAMIENTO 2222E	2
MIR95C.40B.028	9	CARCASA DE EMBRAGUE II, IV	1
MIR95C.40B.029	10	EJE DE EMBRAGUE	1
MIR95C.40B.018	11	SELLO EXTERNO DE PISTON	1
MIR95C.40B.016	12	PISTON DE PULMON	1
MIR95C.40B.017	13	ARO SELLO	1
MIR95C.40B.013	14	DISCO EMBRAGUE	6
MIR95C.40B.014	15	DISCO SEPARADOR	5
MIR95C.40B.012	16	DISCO DE RETENCION	1
MIR95C.40B.011	17	ARO SEEGER Ø190	1
MIR95C.40B.010	18	RESORTE DE PULMON	1
MIR95C.40B.009	19	ASIEN TO DE RESORTE	1
MIR95C.40B.008	20	ARO SEEGER Ø50	1
MIR95C.40B.004	21	RODAMIENTO 6208	1
MIR95C.40B.005	22	BUJE	1
MIR95C.40B.006	23	ARO SEEGER Ø80	1
	24	ARANDELA JUNTA	2
MIR95C.40B.020	25	RODAMIENTO 6308	1
MIR95C.40.062	26	RODAMIENTO 50308	1
MIR95C.40B.022	27	ARO SEEGER Ø90	1
MIR95C.40B.001A	28	ARO SEEGER Ø40	1
MIR95C.40B.023	29	ARO SELLO	2
MIR95C.40B.032	30	ENGRANAJE	1

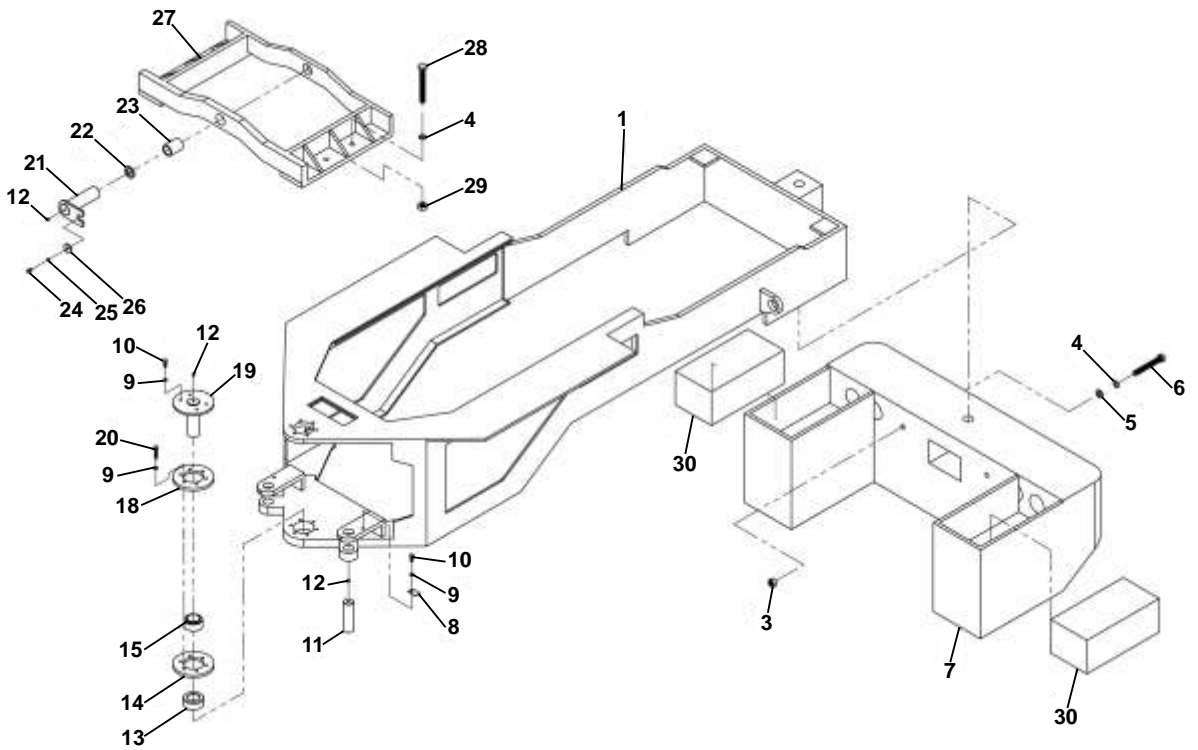
Chasis Delantero



Chasis Delantero

CODIGO DOWEL	Nº PIEZA	DESCRIPCION	CANT.
	1	CHASIS DELANTERO	1
MIR95C.45.002	2	PLACA TAPA DE CHASIS	1
MIR95C.45.006	6	SOPORTE FARO TORRE	2
MIR95C.45.007	7	FARO DE TORRE DER.	1
MIR95C.45.008	8	FARO DE TORRE IZQ.	1
MIR95C.45.013	13	GUARDABARRO DELANT. DER.	1
MIR95C.45.014	14	GUARDABARRO DELANT. IZQ.	1
MIR95C.45.016	16	PERNO Ø70X310 CILINDRO ELEV TRAS	2
MIR95C.45.024	24	PERNO Ø80X235 CILINDRO INCLINACION	1
MIR95C.45.028	28	PERNO Ø50X110 DELANTERO DIRECC	2

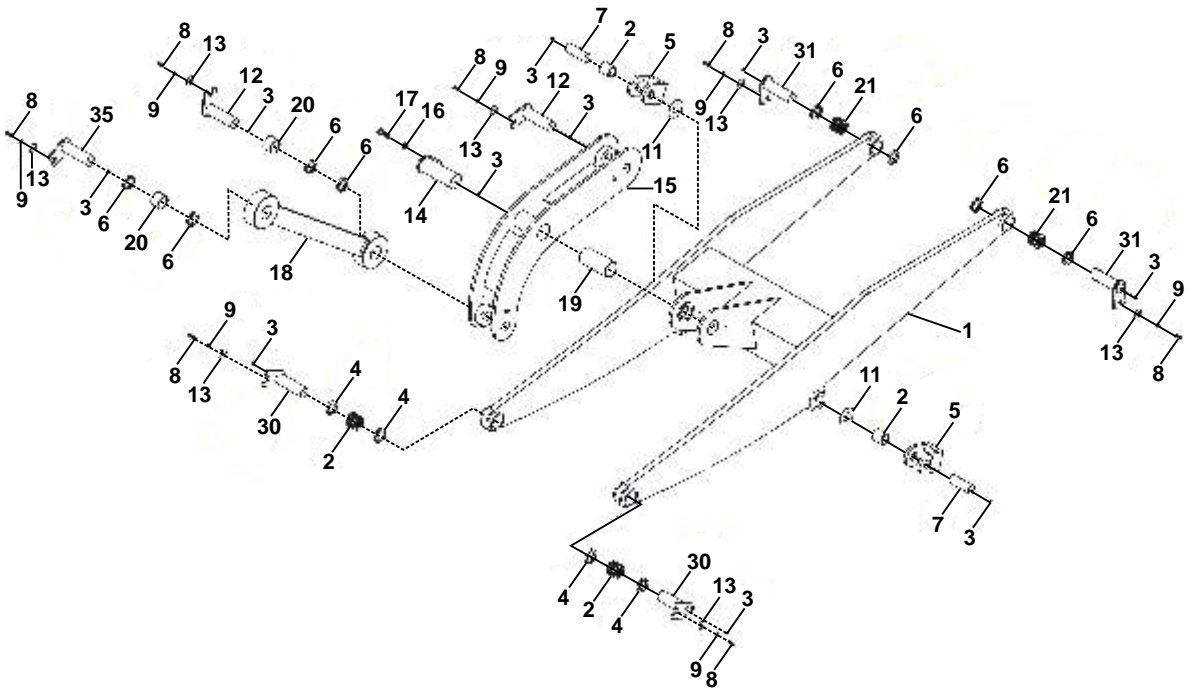
Chasis Central



Chasis Central

CODIGO DOWEL	Nº PIEZA	DESCRIPCION	CANT.
	1	CHASIS CENTRAL	1
MIR75C.46.030	2	BATERIA	2
MIR95C.46.007	7	CONTRAPESO TRASERO	1
MIR95C.46.011	11	PERNO Ø50X155 DIRECCION	2
MIR95C.46.014	14	ARANDELA INF. UNION CHASIS	2
	15	BUJE OSCILANTE GE60ES	2
MIR75C.46.016	16	LUZ STOP LED MICHIGAN	2
MIR75C.46.017	17	LUZ GIRO LED MICHIGAN	2
MIR95C.46.018	18	ARANDELA SUP. UNION CHASIS	2
MIR95C.46.019	19	PERNO UNION CHASIS	2
MIR95C.46.021	21	PERNO Ø60X170 ASIENTO DIFERENCIAL	2
MIR95C.46.027	27	ASIENTO DIFERENCIAL TASERO	1

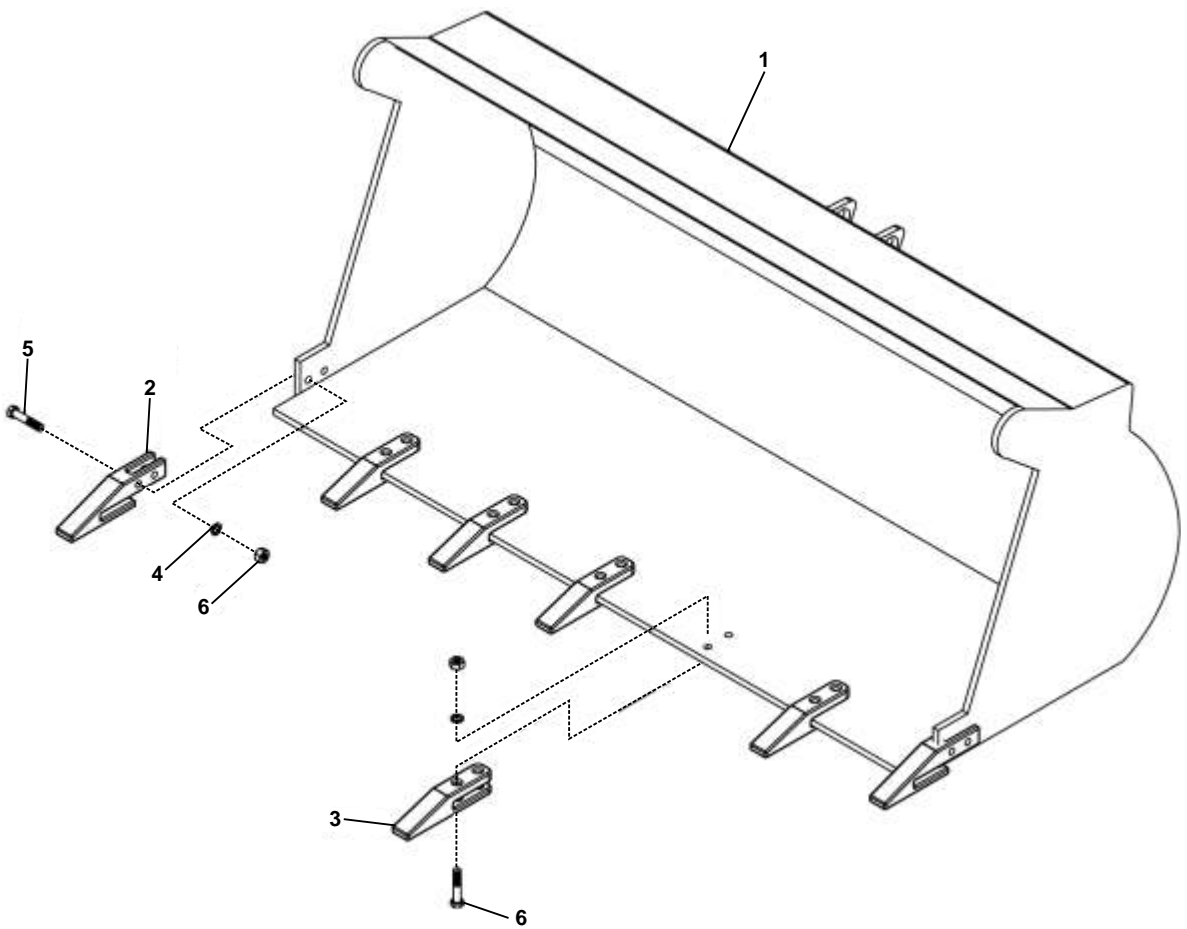
Brazo de Elevación e Inclinación



Brazo de Elevación e Inclinación

CODIGO DOWEL	Nº PIEZA	DESCRIPCION	CANT.
MIR95C.47.001	1	BRAZO DE ELEVACION	1
MIR95C.47.002	2	BUJE PLASTICO 70X90X95	4
MIR95C.47.004	4	RETEN 70X90X12	4
MIR95C.47.005	5	EXTREMO BRAZO ELEVACION	2
MIR95C.47.006	6	RETEN 80X100X12	8
MIR95C.47.007	7	PERNO Ø70X210 CILIND ELEV DELANT	2
MIR95C.47.012	12	PERNO Ø80X220 EXTR. BRAZO INCL	2
MIR95C.47.014	14	PERNO Ø120X385 BRAZO INCL	1
MIR95C.47.015	15	BRAZO INCLINACION	1
MIR95C.47.018	18	BRAZO DE BALDE	1
MIR95C.47.019	19	BUJE PLASTICO INCLINACION	1
MIR95C.47.020	20	BUJE PLASTICO 80X100X95	2
MIR95C.47.021	21	BUJE PLASTICO 80X100X115	2
MIR95C.47.030	30	PERNO Ø70X230 DE BALDE	2
MIR95C.47.031	31	PERNO Ø80X310 BRAZO ELEV TRAS	2
MIR95C.47.035	35	PERNO Ø80X250 CENTRO BALDE	1

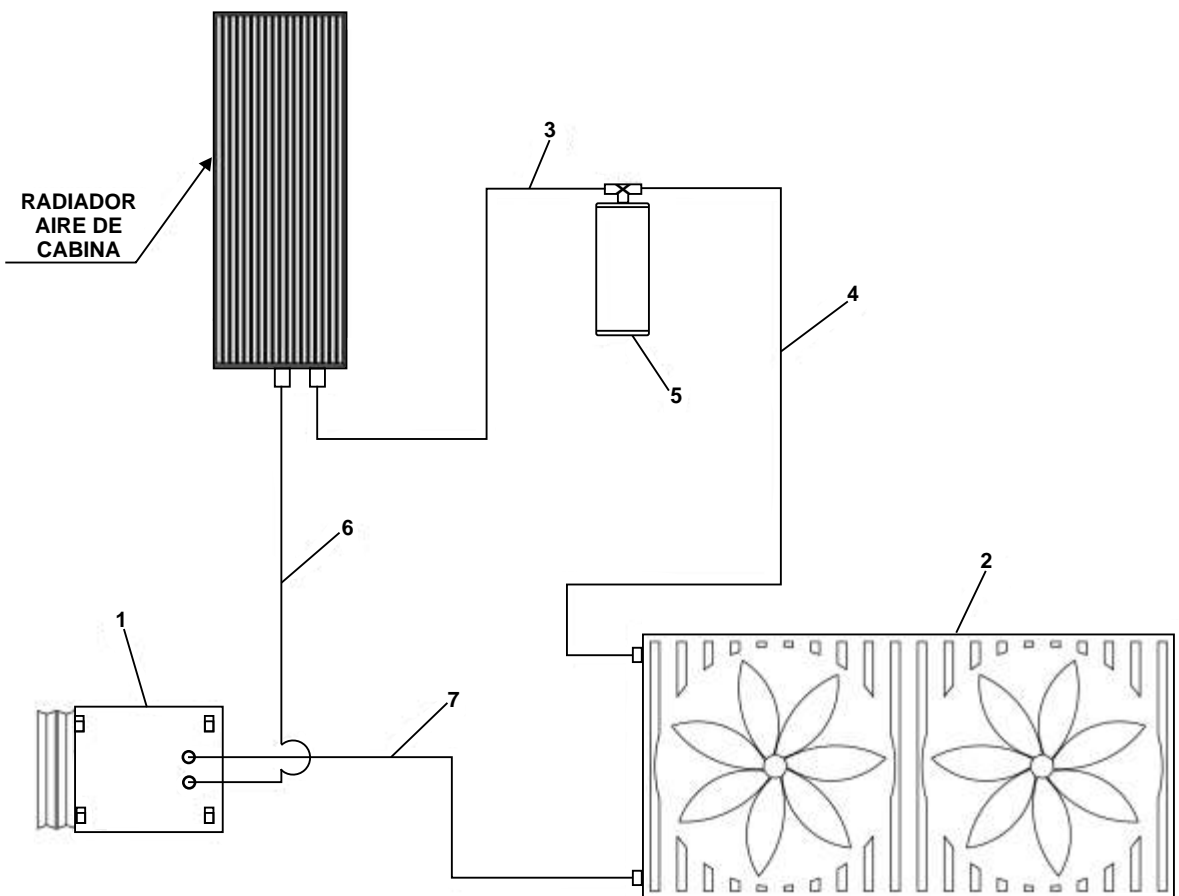
Balde



Balde

CODIGO DOWEL	Nº PIEZA	DESCRIPCION	CANT.
	1	BALDE	1
MIR95C.47.022A	2	UÑA DE BALDE LATERAL DER.	1
MIR95C.47.022B	8	UÑA DE BALDE LATERAL IZQ.	1
MIR95C.47.023	3	UÑA DE BALDE	5
MIR95C.47.025	5	BULON C/TUERCA LATERAL BALDE	6
MIR95C.47.026	6	BULON C/TUERCA DE UÑA	10

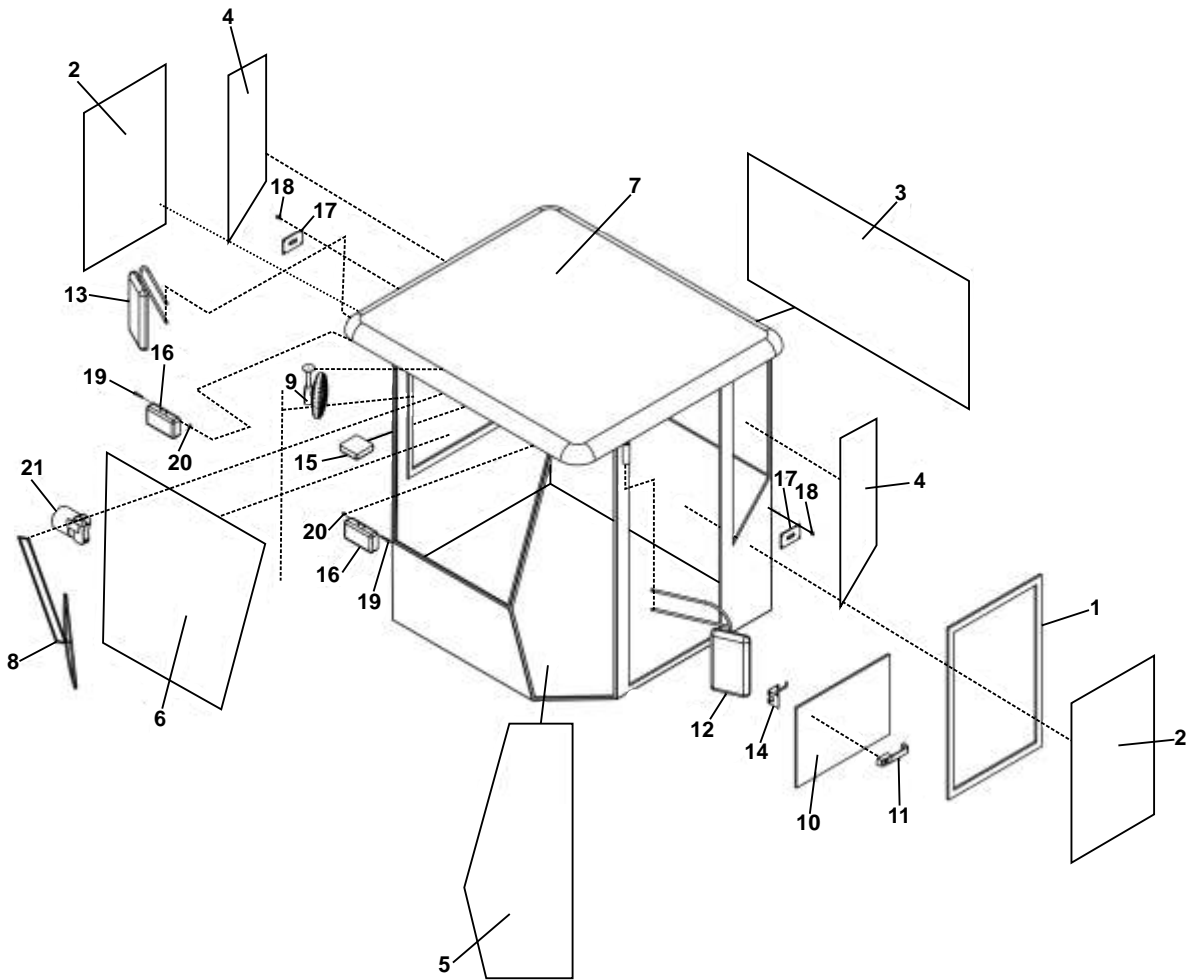
Sistema de Aire Acondicionado



Sistema de Aire Acondicionado

CODIGO DOWEL	Nº PIEZA	DESCRIPCION	CANT.
MIR75C.55.001	1	COMPRESOR DE AIRE ACONDICIONADO	1
MIR75C.55.002	2	RADIADOR DE AIRE ACONDICIONADO	1
MIR75C.55.003	3	MANGUERA AIRE ACONDICIONADO	1
MIR75C.55.004	4	MANGUERA AIRE ACONDICIONADO	1
MIR75C.55.005	5	FILTRO DE AIRE ACONDICIONADO	1
MIR75C.55.006	6	MANGUERA AIRE ACONDICIONADO	1
MIR75C.55.007	7	MANGUERA AIRE ACONDICIONADO	1

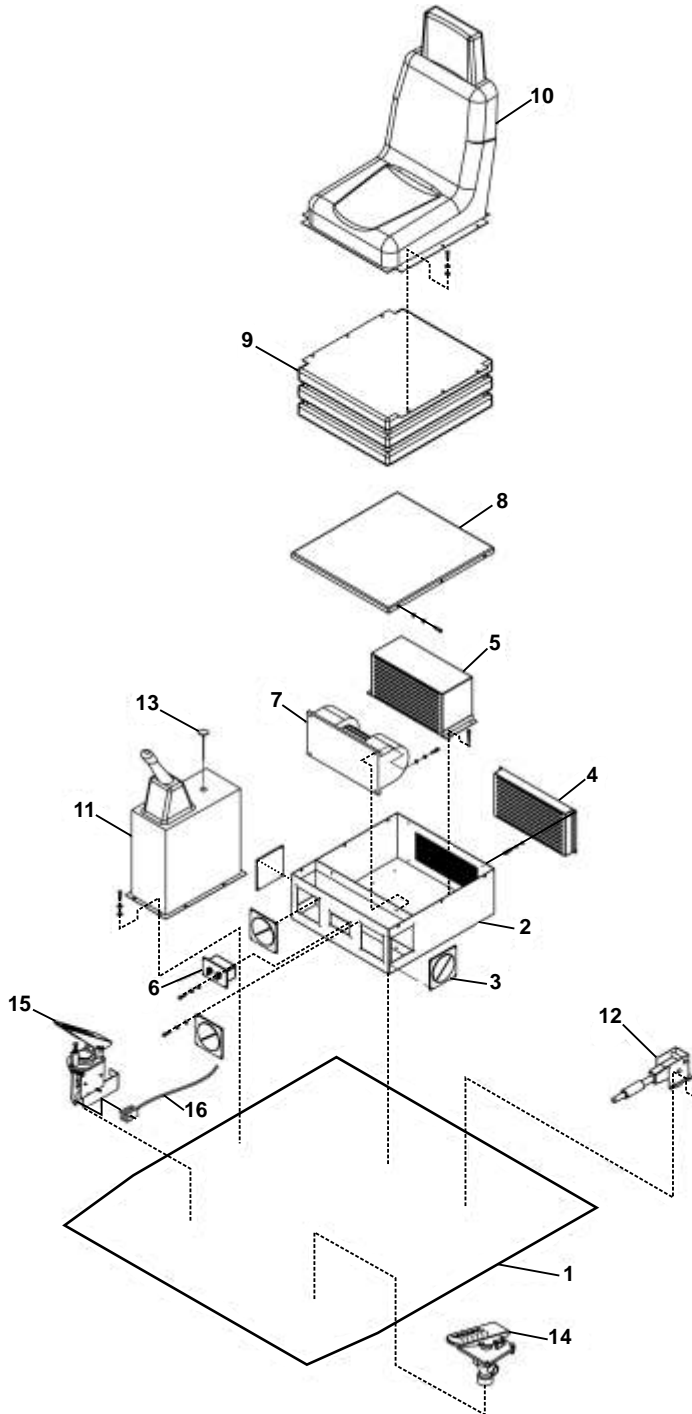
Cabina



Cabina

CODIGO DOWEL	Nº PIEZA	DESCRIPCION	CANT.
MIR95C.57.002	2	VIDRIO DE PUERTA CABINA	2
MIR95C.57.003	3	VIDRIO TRASERO DE CABINA	1
MIR95C.57.004	4	VIDRIO LATERAL TRASERO	2
MIR95C.57.005	5	VIDRIO LATERAL DELANTERO	2
MIR95C.57.006	6	PARABRISA	1
10582020N.01A	7	CABINA	1
MIR95C.57.008	8	LIMPIAPARABRISA	1
MIR95C.57.009	9	VENTILADOR DE CABINA	1
MIR95C.57.010	10	PUERTA	1
MIR75C.57.011	11	MANIJA DE PUERTA	1
MIR75C.57.012	12	ESPEJO RETROVISOR	1
MIR75C.57.014	14	CERRADURA DE PUERTA	1
MIR95C.57.015	15	LUZ INTERIOR CABINA	1
MIR75C.57.016	16	FARO SUPERIOR DE CABINA	2
MIR75C.57.017	17	CERRADURA TRABA	2
MIR95C.57.021	21	MOTOR LIMPIAPARABRISA	1

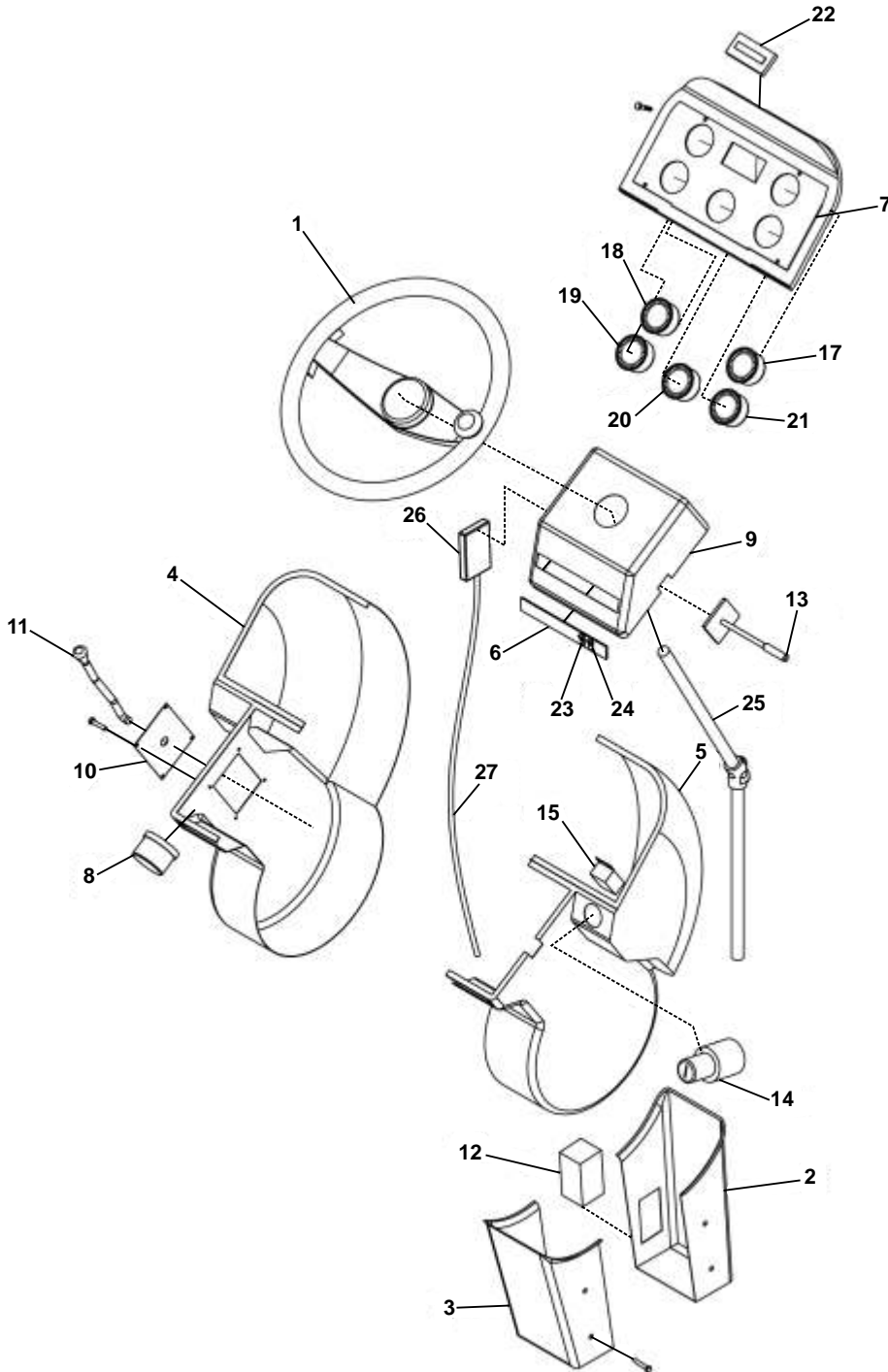
Piso y Aciendo Cabina



Piso y Acierto Cabina

CODIGO DOWEL	Nº PIEZA	DESCRIPCION	CANT.
MIR75C.57B.036	2	CARCASA DE CLIMATIZADOR	1
MIR75C.57B.037	3	VENTILA	4
MIR75C.57B.038	4	RADIADOR DE CALEFACCION	1
MIR75C.57B.039	5	RADIADOR DE AIRE CABINA	1
MIR75C.57B.040	6	CONTROL AIRE ACONDICIONADO	1
MIR95C.57B.041	7	FORZADOR DE AIRE ACOND 24V	1
MIR75C.57B.042	8	TAPA CARCASA CLIMATIZADOR	1
MIR75C.57B.043	9	AMORTIGUADOR DE ASIENTO	1
MIR75C.57B.044	10	ASIENTO DE CONDUCTOR	1
MIR95C.57B.045	11	PLATAFORMA DE JOSITICK	1
MIR95C.57B.046	12	PALANCA FRENO MANO	1
MIR95C.57B.047	13	CABLE DE PARADA	1
MIR75C.57B.049	15	PEDAL ACELERADOR	1
MIR75C.57B.048	16	CABLE DE ACELERADOR	1

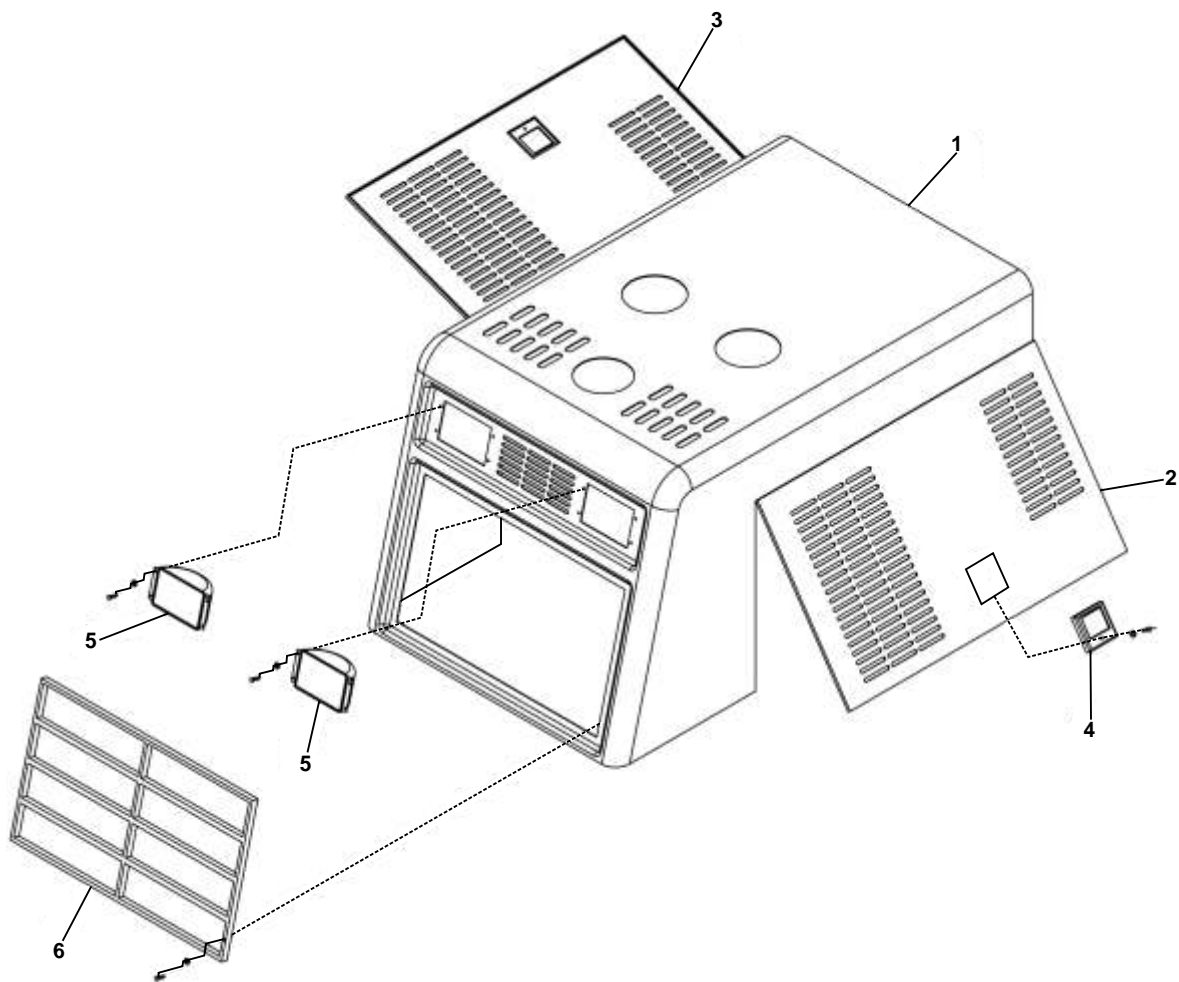
Volante y Panel de Instrumentos



Volante y Panel de Instrumentos

CODIGO DOWEL	Nº PIEZA	DESCRIPCION	CANT.
MIR75C.57C.060	1	VOLANTE DE MANEJO	1
MIR75C.57C.061	2	CARCASA TORPEDO INFERIOR TRASERA	1
MIR75C.57C.062	3	CARCASA TORPEDO INFERIOR DELANTERA	1
MIR75C.57C.063	4	CARCASA TORPEDO SUPERIOR IZQ.	1
MIR75C.57C.064	5	CARCASA TORPEDO SUPERIOR DER.	1
MIR95C.57C.065	6	PLACA SOPORTE TECLAS	1
MIR95C.57C.066	7	PANEL INSTRUMENTOS COMPLETO	1
MIR75C.57C.068	9	BASE DE VOLANTE	1
MIR95C.57C.071	12	FUSIBLERA	1
MIR95C.57C.072	13	PALANCA DE LUCES	1
MIR75C.57C.073	14	TAMBOR LLAVE ARRANQUE	1
MIR95C.57C.074	15	RELAY DE LUCES	1
MIR95C.57C.076	17	INDICADOR PRESION AIRE	1
MIR95C.57C.077	18	INDICADOR TEMPERATURA AGUA	1
MIR95C.57C.078	19	INDICADOR PRESION ACEITE	1
MIR95C.57C.079	20	INDICADOR TEMPERATURA ACEITE	1
MIR95C.57C.106	21	INDICADOR PRESION AC TRANSMISION	1
MIR95C.57C.081	22	INDICADOR RPM HORAS USO	1
MIR95C.57C.084	25	CRUCETA DE DIRECCION	1
MIR95C.57C.085	26	SELECTOR DE CAMBIOS COMP	1

Capó



Capó

CODIGO DOWEL	Nº PIEZA	DESCRIPCION	CANT.
MIR95C.64.001	1	CAPÓ	1
MIR95C.64.002	2	COMPUERTA DE CAPÓ DER.	1
MIR95C.64.003	3	COMPUERTA DE CAPÓ IZQ.	1
MIR75C.64.004	4	CERRADURA COMPUERTA CAPÓ	2
MIR75C.64.005	5	FARO TRASERO	2
MIR95C.64.006	6	PARRILLA TRASERA	1

Radiador y Accesorios de Motor

CODIGO DOWEL	Nº PIEZA	DESCRIPCION	CANT.
MIR95C.90.001		RADIADOR DE AGUA R95C CUMMINS	1
MIR95C.90.001.1		RADIADOR DE AGUA R95C HANOMAG	1
MIR95C.90.003N		VENTILADOR R95C Ø780 CUMMINS NAC	1
MIR95C.90.006		MANGUERA ENTRADA RADIADOR AC R95C	1
MIR95C.90.007		MANGUERA SALIDA RADIADOR AC R95C	1
MIR95C.90.008		RADIADOR DE ACEITE R95C CUMMINS	1
MIR95C.90.008.1		RADIADOR DE ACEITE R95C HANOMAG	1



MICHIGAN[®]