

# CATALOGO DE PARTES

CARGADORA | R55C



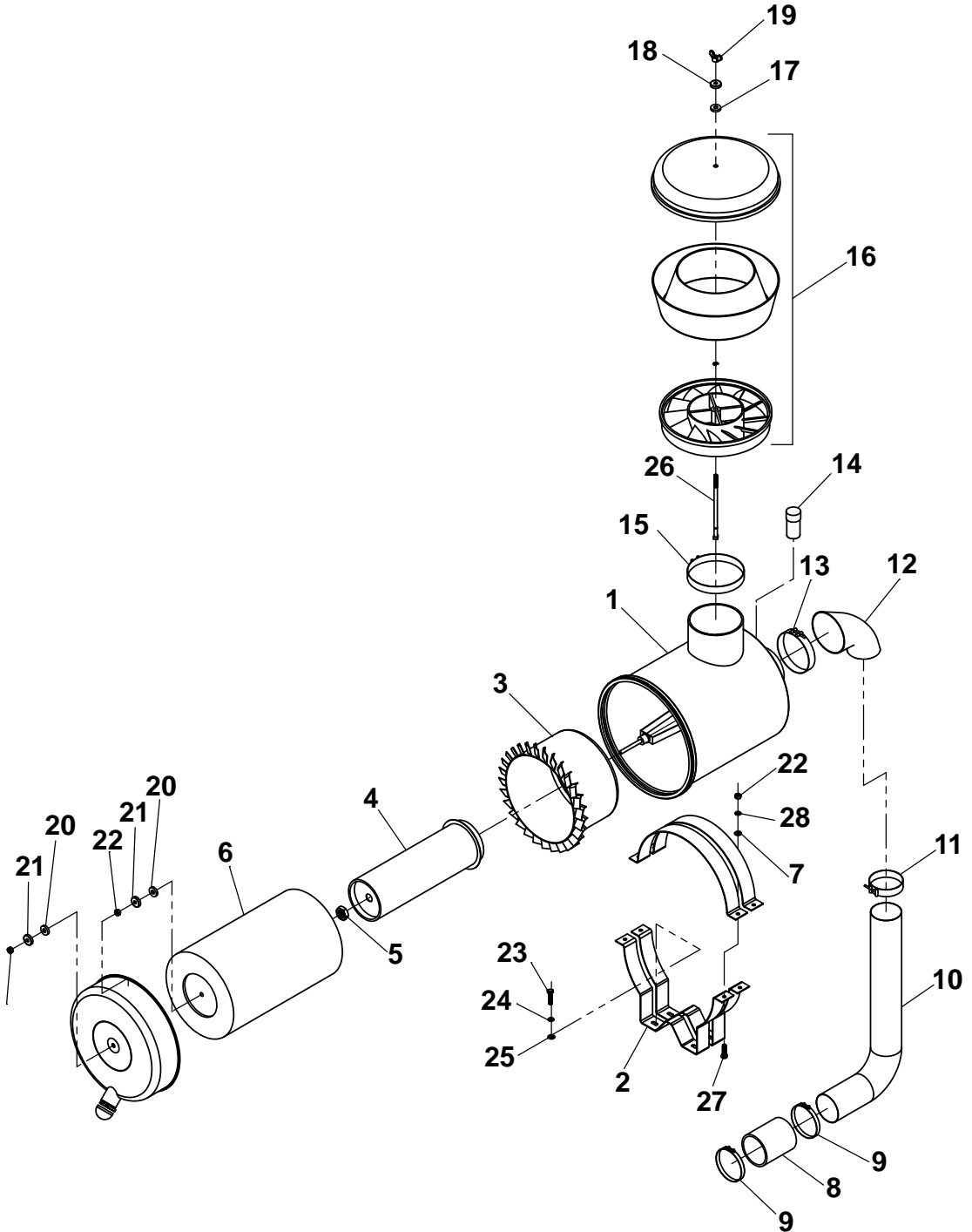
**MICHIGAN**<sup>®</sup>



## GENERAL

Filtro de aire	pág. 4
Escape	pág. 6
Diferencial	pág. 7
Masa reductora de rueda	pág. 9
Caliper de freno	pág. 11
Rueda	pág. 12
Convertidor	pág. 14
Barra de mando delantera	pág. 16
Barra de mando trasera	pág. 18
Barra de mando central	pág. 20
Cilindro de dirección	pág. 22
Cilindro de inclinación	pág. 24
Cilindro de elevación	pág. 26
Caja de transmisión I	pág. 28
Caja de transmisión II	pág. 30
Caja de transmisión III	pág. 32
Embrague de alta	pág. 34
Embrague de baja	pág. 36
Chasis delantero	pág. 38
Chasis central	pág. 40
Brazo de elevación e inclinación	pág. 42
Balde	pág. 44
Sistema de frenos	pág. 46
Cabina I	pág. 47
Cabina II	pág. 49
Capó	pág. 50
Radiador y accesorios de motor	pág. 52

03- Filtro de Aire



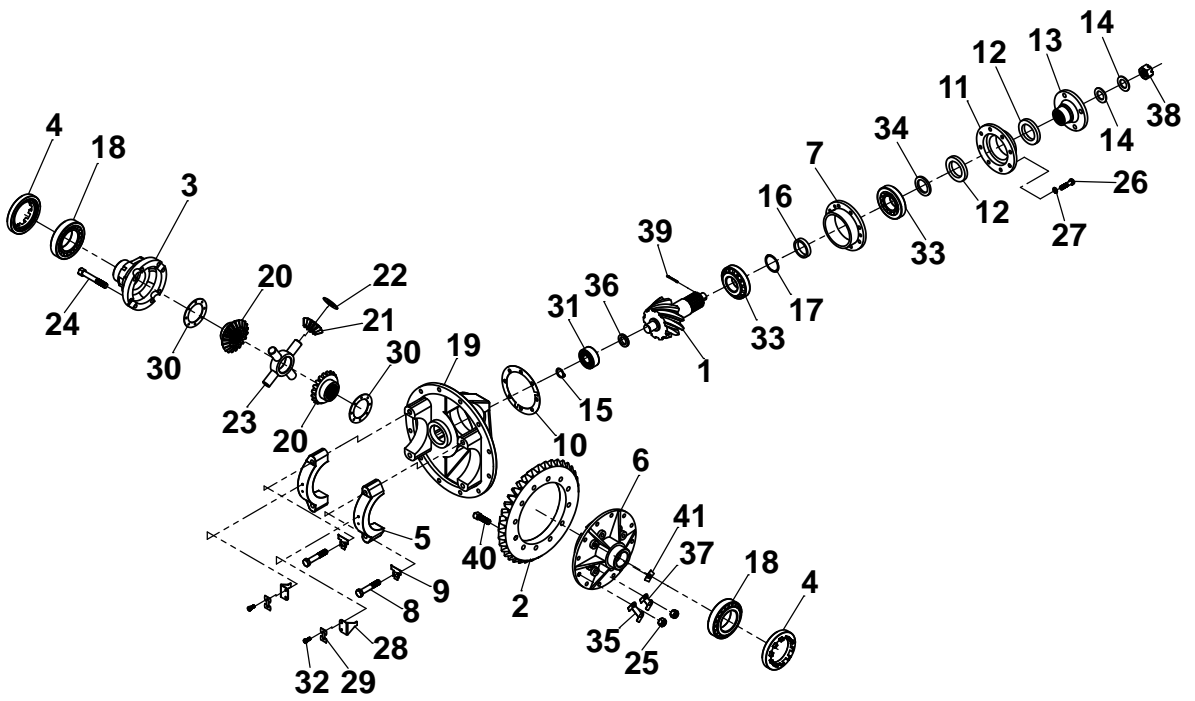
## 03- Filtro de Aire

<b>CODIGO NUEVO</b>	<b>Nº PIEZA</b>	<b>DESCRIPCION</b>	<b>CANT.</b>
MIR55C.03.001	1	CARCASA DE FILTRO DE AIRE	1
MIR55C.03.004	4	FILTRO DE AIRE SECUNDARIO	1
MIR55C.03.006	6	FILTRO DE AIRE PRIMARIO	1
MIR55C.03.014	14	VACUOMETRO P/100HP R55C NAC	1
MIR75C.03.014	14	VACUOMETRO UNIVERSAL MICHIGAN	1
MIR55C.03.016	16	PREFILTRO CENTRIFUGO DE AIRE	1

## 07- Escape

<b>CODIGO NUEVO</b>	<b>Nº PIEZA</b>	<b>DESCRIPCION</b>	<b>CANT.</b>
MIR55C.07.001		SILENCIADOR	1
MIR55C.07.012		ABRAZADERA CODO ESCAPE	1
MIR55C.07.015		FLEXIBLE DE ESCAPE R55C	1

11- Diferencial

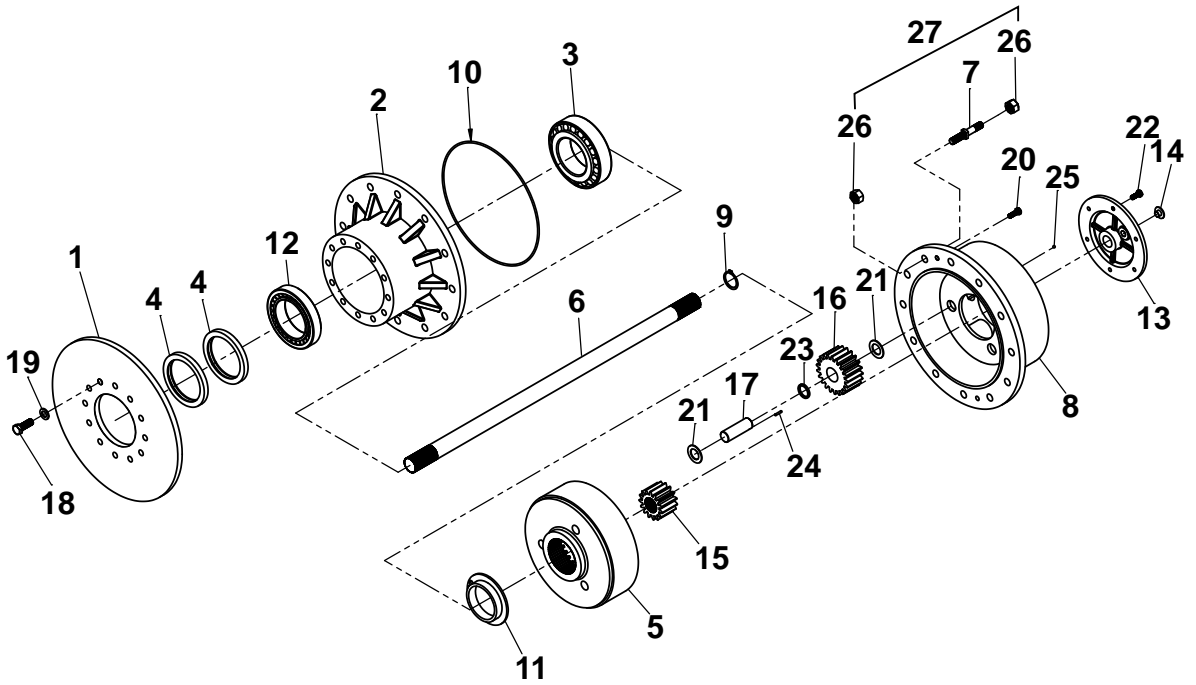


## 11- Diferencial

<b>CODIGO NUEVO</b>	<b>Nº PIEZA</b>	<b>DESCRIPCION</b>	<b>CANT.</b>
MIR55C.11.100		NUCLEO DIFERENCIAL COMPLETO R55C	
MIR55C.11.110		DIFERENCIAL COMPLETO R55C	
MIR55C.11.001	1	PIÑON DE DIFERENCIAL	1
MIR55C.11.002	2	CORONA DE DIFERENCIAL	1
MIR55C.11.003	3	TAPA JAULA DIFERENCIAL	1
MIR55C.11.004	4	TUERCA SOPORTE JAULA	2
MIR55C.11.005	5	BANCADA JAULA DIFERENCIAL	2
MIR55C.11.006	6	BASE JAULA DIFERENCIAL	1
MIR55C.11.010	10	JUNTA TAPA SALIDA DIFER.	5
MIR55C.11.012	12	RETEN 55x82x12 DIFERENCIAL	2
MIR55C.11.013	13	ACOPLE BARRA MANDO	1
MIR55C.11.018	18	RODAMIENTO 7215E	2
MIR55C.11.019	19	CARCASA NUCLEO DIFERENCIAL	1
MIR55C.11.020	20	ENGRANAJE PLANETARIO	2
MIR55C.11.021	21	ENGRANAJE SATELITE	4
MIR55C.11.022	22	ARANDELA DE ENGR SATELITE	4
MIR55C.11.023	23	CRUCETA	1
MIR55C.11.024	24	TORNILLO JAULA DIFERENCIAL	8
MIR55C.11.030	30	ARANDELA ENGR. PLANETARIO	2
MIR55C.11.031	31	RODAMIENTO 102605	1
MIR55C.11.033	33	RODAMIENTO 27709	2
MIR55C.11.040	40	TORNILLO CORONA DIFERENCIAL	12



## 13- Masa Reductora de Rueda



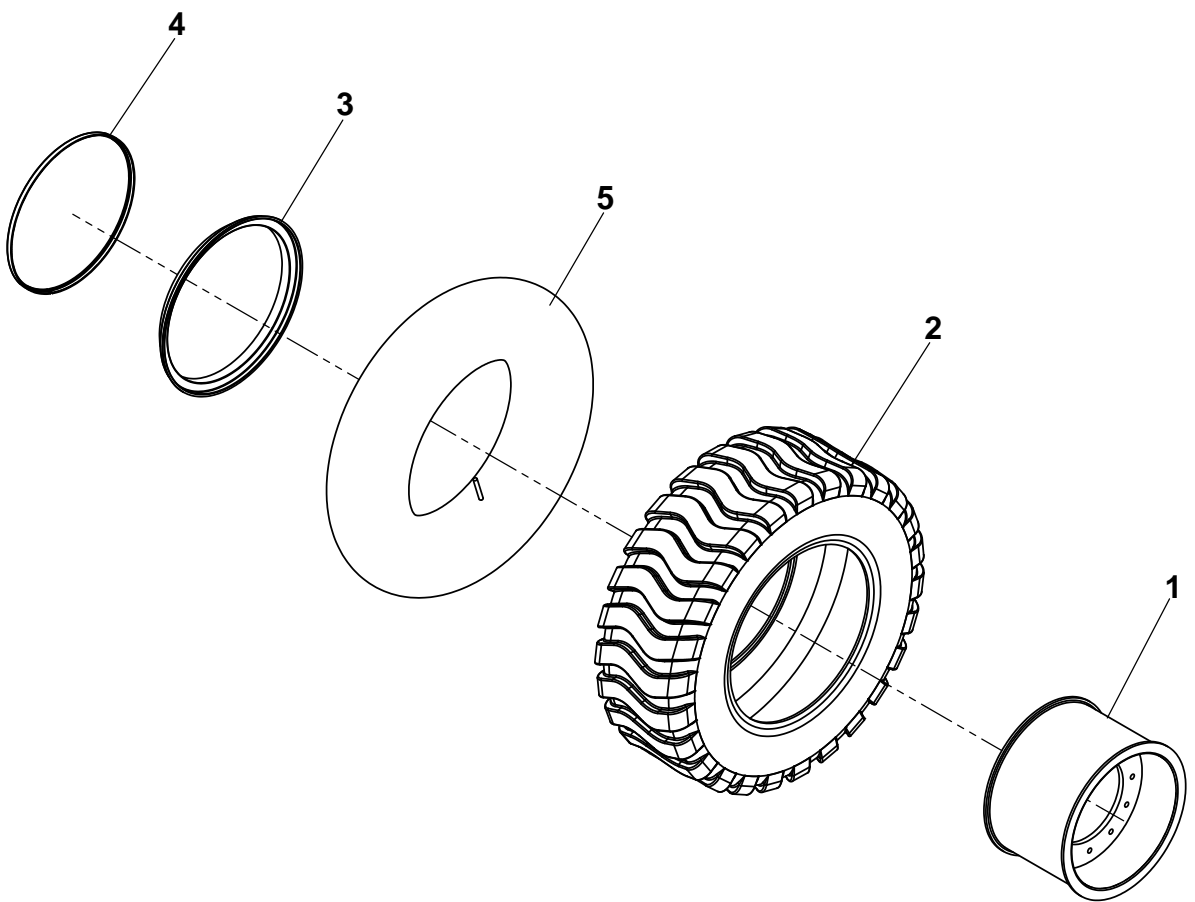
## 13- Masa Reductora de Rueda

<b>CODIGO NUEVO</b>	<b>Nº PIEZA</b>	<b>DESCRIPCION</b>	<b>CANT.</b>
MIR55C.13.001	1	DISCO DE FRENO	1
MIR55C.13.002	2	SOPORTE DE TRANSPORTADOR	1
MIR55C.13.003	3	RODAMIENTO 2007117E	1
MIR55C.13.004	4	RETEN	2
MIR55C.13.005	5	CORONA DE MASA REDUCTOR	1
MIR55C.13.006	6	PALIER	1
MIR55C.13.008	8	TRANSPORTADOR PLANETARIO	1
MIR55C.13.008B	8	TRANSPORTADOR PLANETARIO COMPL.	1
MIR55C.13.010	10	O-RING DE MASA REDUCTORA	1
MIR55C.13.011	11	TUERCA DE CORONA	1
MIR55C.13.012	12	RODAMIENTO 7516E	1
MIR55C.13.013	13	TAPA TRANSPORTADOR PLANET.	1
MIR55C.13.014	14	TAPON DE ACEITE	1
MIR55C.13.015	15	ENGRANAJE CENTRAL MASA REDUCT.	1
MIR55C.13.016	16	ENGRANEJE PLANETARIO DE MASA R.	3
MIR55C.13.017	17	EJE DE ENGR. PLANET. MASA	3
MIR55C.13.021	21	ARANDELA ENGR PLANET	6
MIR55C.13.023	23	SEPARADOR DE AGUJAS	3
MIR55C.13.024	24	AGUJA DE RODAMIENTO	174
MIR55C.13.027	27	BULON C/TUERCA DE RUEDA	

## 15- Caliper de Freno

<b>CODIGO NUEVO</b>	<b>Nº PIEZA</b>	<b>DESCRIPCION</b>	<b>CANT.</b>
MIR55C.15.001	1	CALIPER DE FRENO	1
MIR55C.15.003	3	PASTILLA DE FRENO	2
MIR75C.15.004	4	PISTON DE FRENO	2
MIR75C.15.005	5	SELLO DE PISTON FRENO	2
MIR75C.15.006	6	ARO SEGURO SELLO	2

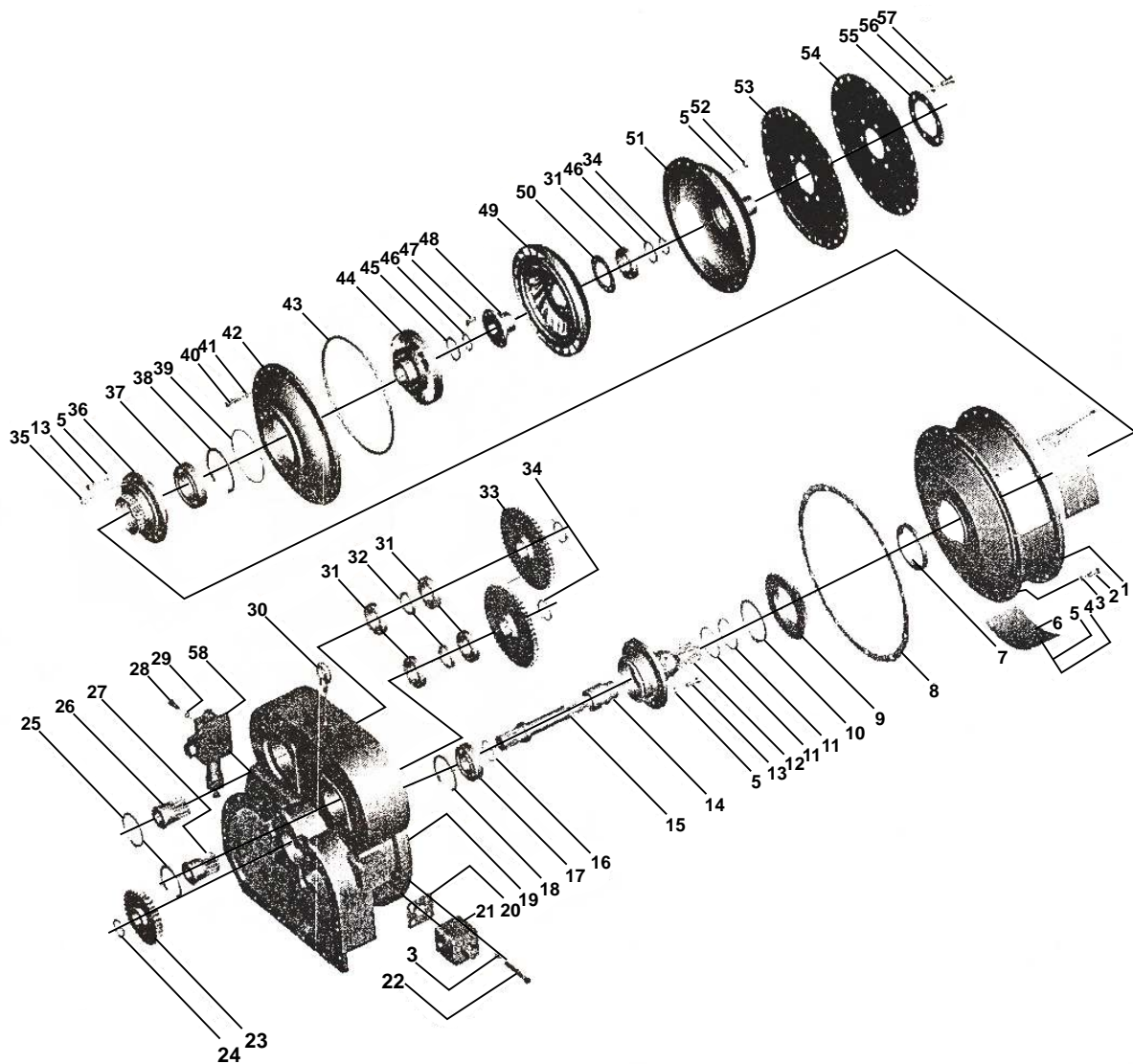
## 17- Rueda



## 17- Rueda

<b>CODIGO NUEVO</b>	<b>Nº PIEZA</b>	<b>DESCRIPCION</b>	<b>CANT.</b>
10582016.07		RUEDA COMPLETA R75C	1
MIR55C.17.001	1	LLANTA	1
MIR55C.17.002	2	CUBIERTA	1
MIR55C.17.003	3	CAMARA	1
MIR55C.17.004	4	RIBETE DE LLANTA	1
MIR55C.17.005	5	ARO SEGURO DE LLANTA	1
MIR55C.17.006		PROTECTOR DE RUEDA	1

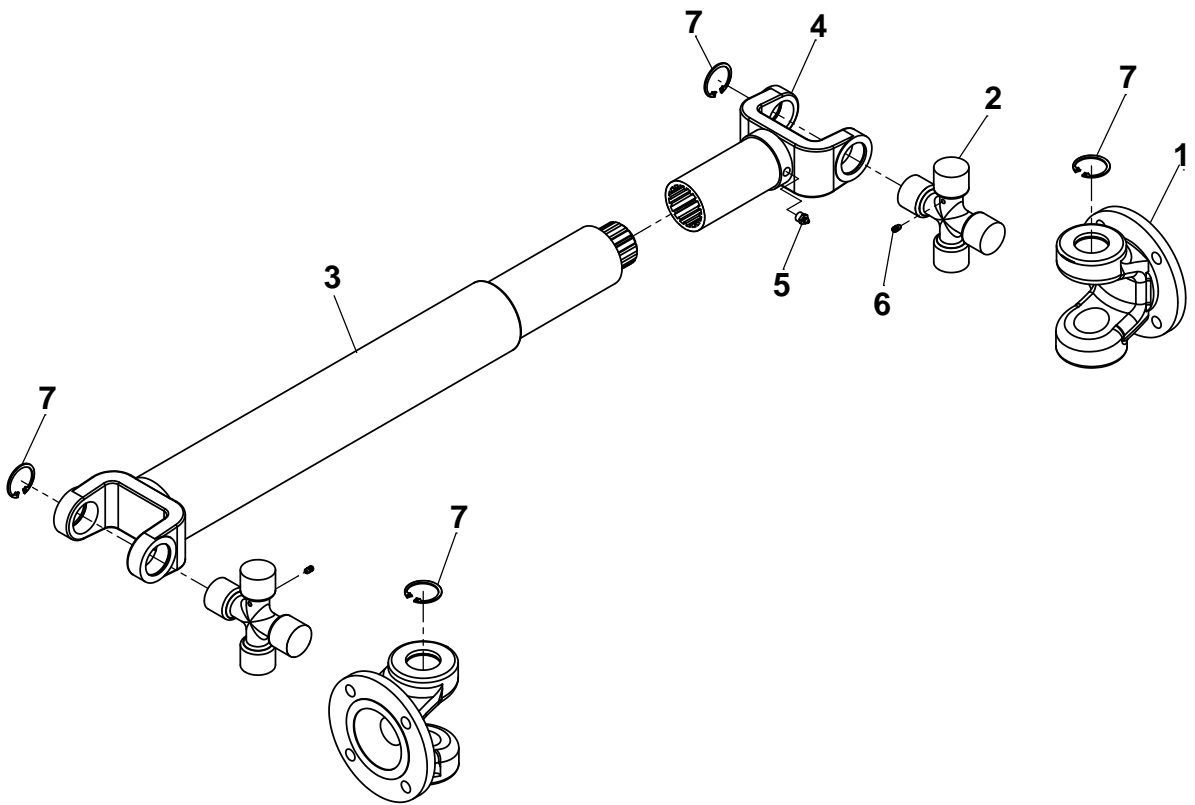
# 25- Convertidor



## 25- Convertidor

<b>CODIGO NUEVO</b>	<b>Nº PIEZA</b>	<b>DESCRIPCION</b>	<b>CANT.</b>
MIR55C.25.001	1	ALOJAMIENTO DE CONVERTIDOR R55C	1
MIR55C.25.006	6	PLACA DE INSPECCION R55C	1
MIR55C.25.007	7	RETEN 100 X 120 X 12	1
MIR55C.25.008	8	JUNTA ALOJAM. CONVERT R55C	1
MIR55C.25.009	9	ENGRANAJE DE CONV R55C	1
MIR55C.25.010	10	ARO SEEGER Ø100 R55C	1
MIR55C.25.011	11	ARO SELLO PLASTICO Ø80 R55C	2
MIR55C.25.012	12	MANGA DE ESTATOR R55C	1
MIR55C.25.014	14	BUJE DE MANGA R55C	1
MIR55C.25.015	15	EJE DE CONVERTIDOR R55C	1
MIR55C.25.016	16	ARO SELLO PLASTICO Ø50	1
MIR95C.40B.020	17	RODAMIENTO 6308	1
MIR55C.25.018	18	ARO SEEGER Ø90 R55C	1
MIR55C.25.019	19	CARCASA ENGRANAJES CONVERT R55C	1
MIR55C.25.020	20	JUNTA DE VALVULA R55C	1
MIR55C.25.021	21	VALVULA SALIDA CONVERT R55C	1
MIR55C.25.023	23	ENGRANAJE DE EJE CONV R55C	1
MIR55C.25.024	24	ARO SEEGER Ø40 R55C	1
MIR55C.25.025	25	ARO SEEGER Ø80 R55C	2
MIR55C.25.026	26	EJE ACOPLE BOMBA I R55C	1
MIR55C.25.027	27	EJE ACOPLE BOMBA II R55C	1
MIR55C.25.031	31	RODAMIENTO 6010E R55C	5
MIR55C.25.032	32	ESPACIADOR DE RODAMIENTO R55C	2
MIR55C.25.033	33	ENGRANAJE SALIDA BOMBA R55C	2
MIR55C.25.034	34	ARO SEEGER Ø50 R55C	3
MIR55C.25.036	36	MANGA DE IMPULSOR R55C	1
MIR55C.25.037	37	RODAMIENTO 6212E R55C	1
MIR55C.25.038	38	ARO SEEGER Ø110 R55C	1
MIR55C.25.039	39	O-RING 130 X 3.1	1
MIR55C.25.042	42	IMPULSOR DE CONVERT R55C	1
MIR55C.25.043	43	O-RING 290 X 3.55	1
MIR55C.25.044	44	ESTATOR DE CONVERT R55C	1
MIR55C.25.045	45	ARO SEEGR Ø55 R55C	1
MIR55C.25.046	46	ARO SEEGR Ø38 R55C	2
MIR55C.25.049	49	TURBINA DE CONVERT R55C	1
MIR55C.25.050	50	ARANDELA DE CONVERT R55C	1
MIR55C.25.051	51	ALOJAMIENTO DE TURBINA R55C	1
MIR55C.25.053	53	PLACA ELASTICA ACOPLE I R55C	1
MIR55C.25.054	54	PLACA ELASTICA ACOPLE II R55C	1
MIR55C.25.055	55	ESPACIADOR DE PLACA R55C	1
MIR55C.25.058	58	VALVULA PRESION CONVERT R55C	1

## 28- Barra de Mando Delantera

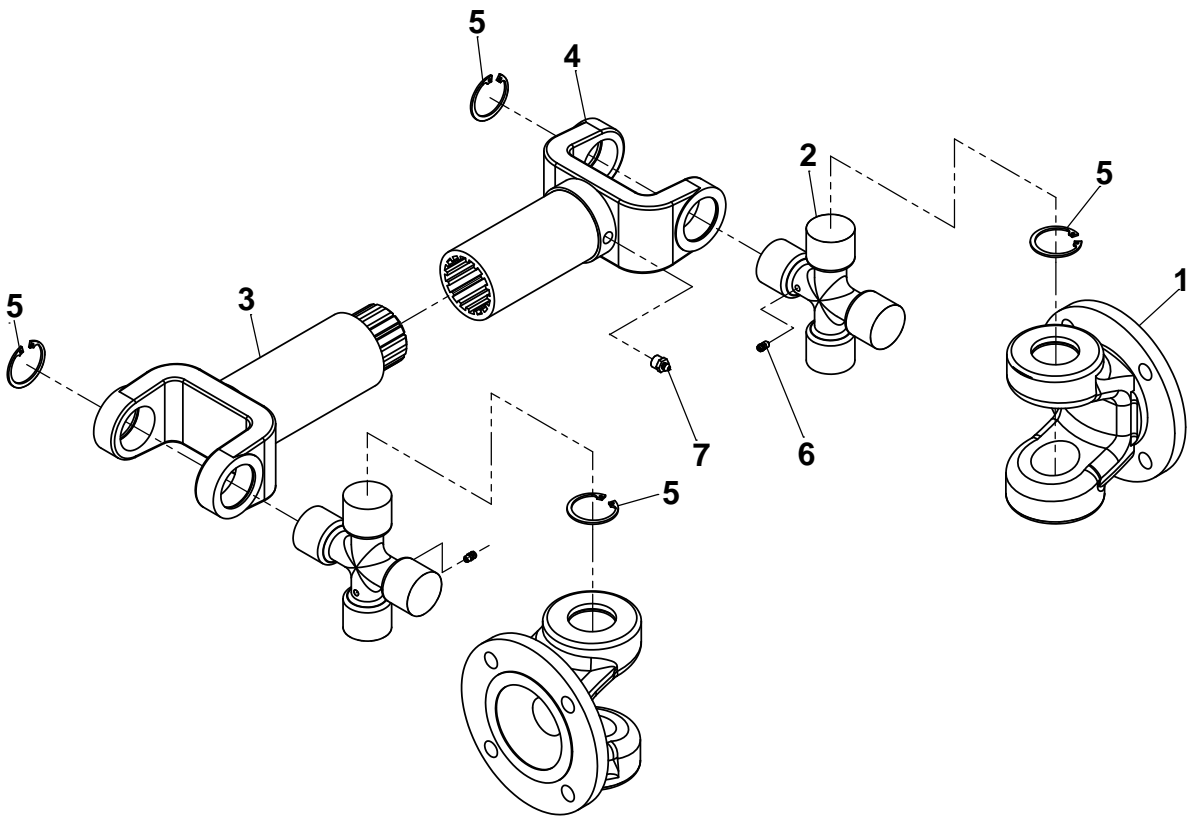




## 28- Barra de Mando Delantera

<b>CODIGO NUEVO</b>	<b>Nº PIEZA</b>	<b>DESCRIPCION</b>	<b>CANT.</b>
MIR55C.28.100		BARRA DE MANDO DELANTERA	1
MIR55C.28.001A	1	CONECTOR B. MANDO FRONTAL	2
MIR55C.28.001B	1	CONECTOR B. MANDO TRASERO	
MIR55C.28.002	2	CRUCETA DE BARRA MANDO	2
	5	ALEMITE M10 x1	8
	6	ALEMITE M5 x1	2
MIR55C.28.003	8	SOPORTE CARGA B. MANDO	1

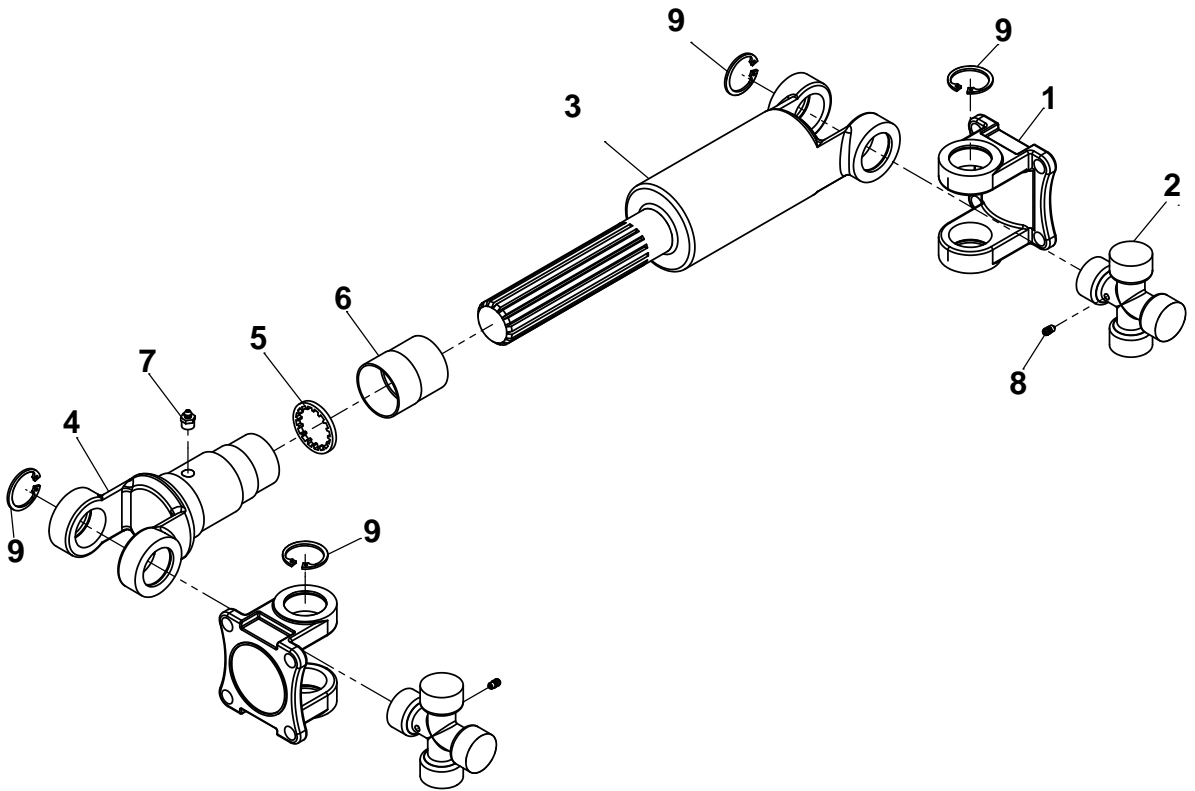
## 28- Barra de Mando Trasera



## 28- Barra de Mando Trasera

<b>CODIGO NUEVO</b>	<b>Nº PIEZA</b>	<b>DESCRIPCION</b>	<b>CANT.</b>
MIR55C.28.101		BARRA DE MANDO TRASERA	1
MIR55C.28.004	1	CONECTOR B. MANDO	2
MIR55C.28.002	2	CRUCETA DE BARRA MANDO	2
	6	ALEMITE M5 x1	2
	7	ALEMITE M10 x1	1

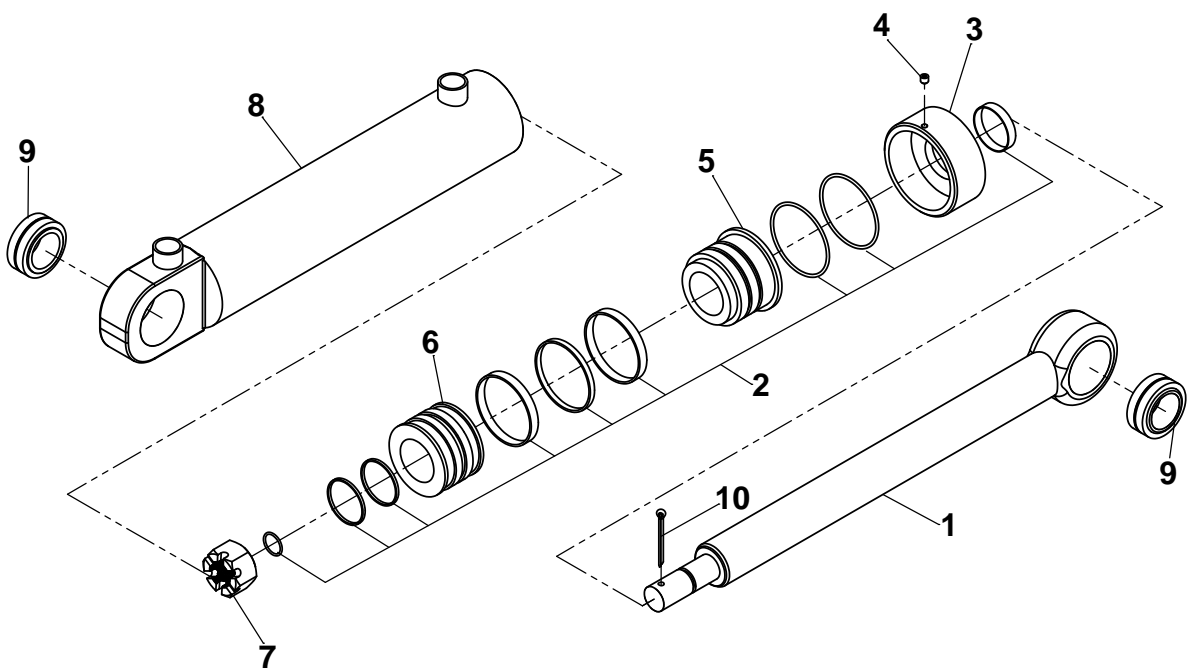
## 28- Barra de Mando Central



## 28- Barra de Mando Central

<b>CODIGO NUEVO</b>	<b>Nº PIEZA</b>	<b>DESCRIPCION</b>	<b>CANT.</b>
MIR55C.28.102		BARRA DE MANDO CENTRAL	1
MIR55C.28.004	1	CONECTOR B. MANDO	2
MIR55C.28.002	2	CRUCETA DE BARRA MANDO	2
	7	ALEMITE M10 x 1	1
	8	ALEMITE M5 x 1	2
	9	ANILLO INTERNO 34	8

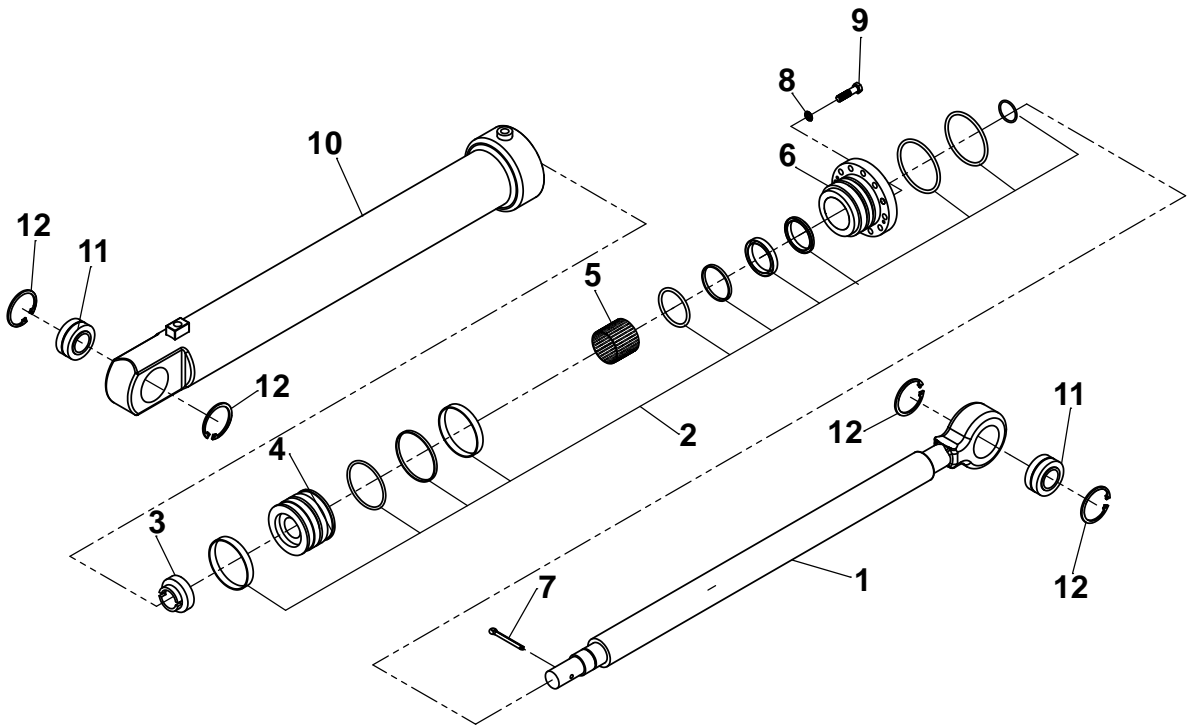
## 31 - Cilindro de Dirección



## 31- Cilindro de Dirección

<b>CODIGO NUEVO</b>	<b>Nº PIEZA</b>	<b>DESCRIPCION</b>	<b>CANT.</b>
MIR55C.31.100		CILINDRO DE DIRECCION HIDR.	2
MIR55C.31.001	1	VASTAGO CILINDRO DIRECCION	1
MIR55C.31.002	2	KIT REPARACION CILINDRO DIRECC.	1
MIR55C.31.003	3	TAPA FUNDA DE CILINDRO	1
MIR55C.31.004	4	TAPON DE CILINDRO	1
MIR55C.31.005	5	MANGA GUIA	2
MIR55C.31.006	6	PISTON CILIND. DIRECCION	2
MIR55C.31.007	7	TUERCA CASTILLO	2
MIR55C.31.008	8	FUNDA DE VASTAGO	1
MIGB-GE30ES	9	BUJE OSCILANTE GE30ES	2

35- Cilindro de Inclinación

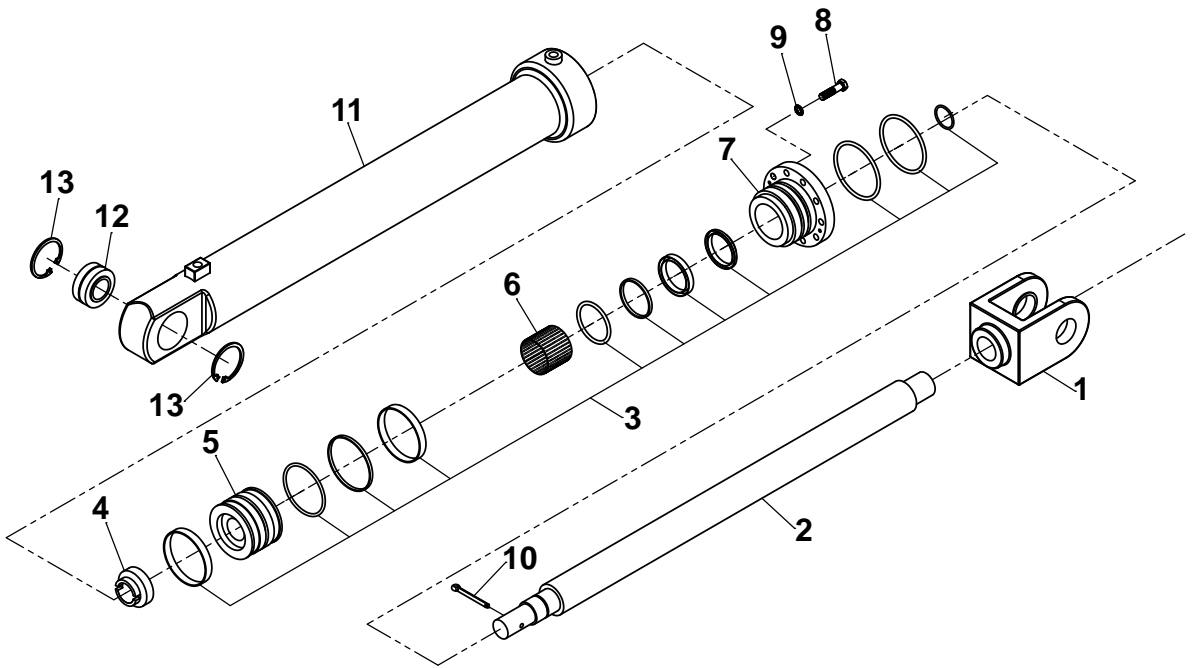




## 35- Cilindro de Inclinación

<b>CODIGO NUEVO</b>	<b>Nº PIEZA</b>	<b>DESCRIPCION</b>	<b>CANT.</b>
MIR55C.35.100		CILINDRO DE INCLINACION	1
MIR55C.35.001	1	VASTAGO CILINDRO INCLINACION	1
MIR55C.35.002	2	KIT REPARACION CILIND INCLINACION	1
MIR55C.35.003	3	TUERCA DE VASTAGO	1
MIR55C.35.004	4	PISTON CILINDRO INCLINACION	1
MIR55C.35.005	5	BUJE CILIND INCLINACION	1
MIR55C.35.006	6	MANGA GUIA CILIND INCLINACION	1
	7	PASADOR	1
	8	ARANDELA	
	9	TORNILLO	
MIR55C.35.010	10	FUNDA CILINDRO INCLINACION	1
	11	BUJE OSCILANTE	2
	12	ARO SEGURO	4

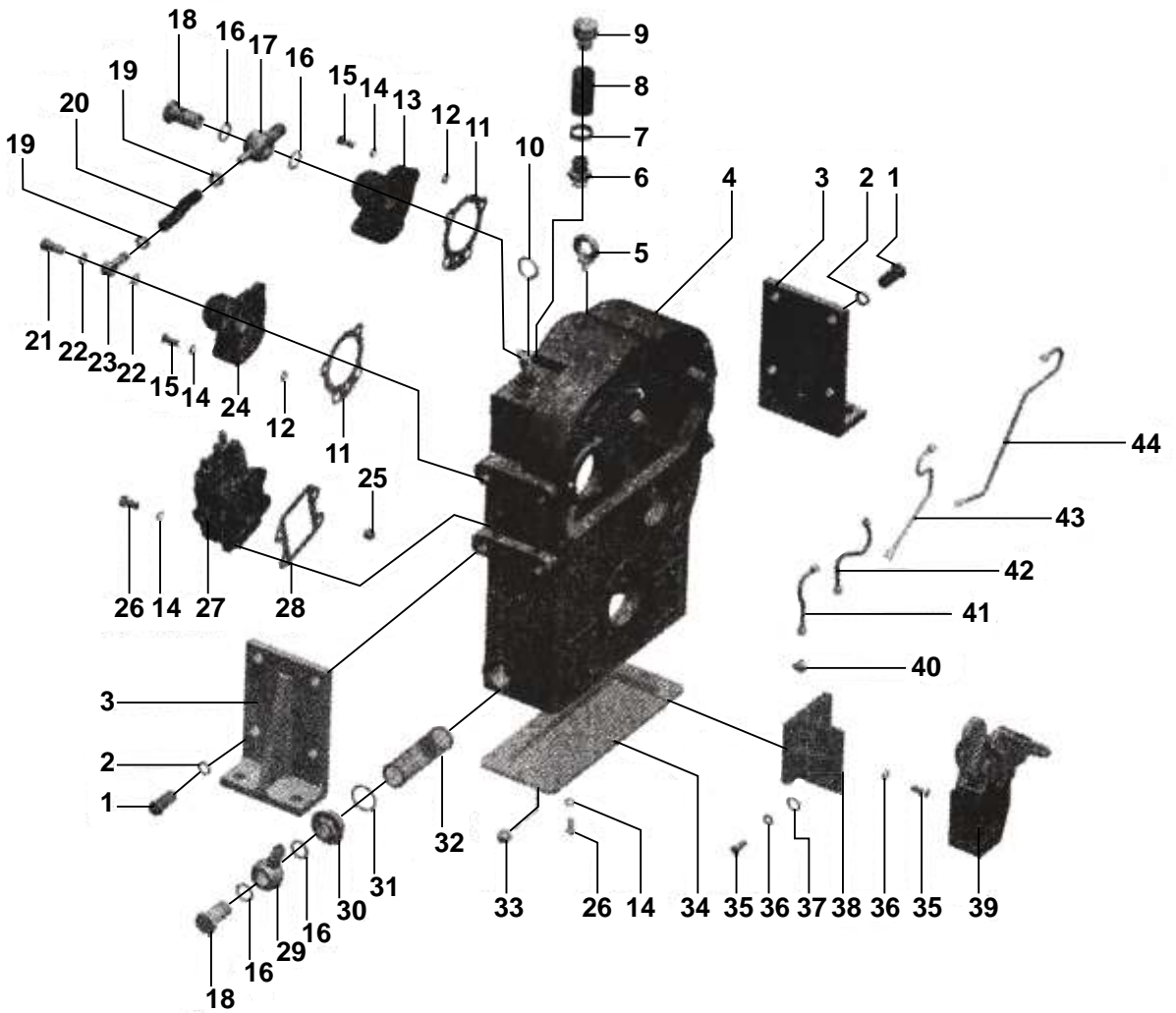
## 36- Cilindro de Elevación



## 36- Cilindro de Elevación

<b>CODIGO NUEVO</b>	<b>Nº PIEZA</b>	<b>DESCRIPCION</b>	<b>CANT.</b>
MIR55C.36.100		CILINDRO ELEVACION	1
MIR55C.36.001	1	HORQUILLA ACOPL	1
MIR55C.36.002	2	VASTAGO CILINDRO ELEVACION	1
MIR55C.36.003	3	KIT REPARACION CILIND ELEVACION	1
MIR55C.36.004	4	TUERCA DE VASTAGO	1
MIR55C.36.005	5	PISTON DE CILINDRO ELEVACION	1
MIR55C.36.006	7	MANGA GUIA CILIND ELEVACION	1
	8	TORNILLO	
	9	ARANDELA	
	10	PASADOR	1
MIR55C.36.011	11	FUNDA CILINDRO ELEVACION	1
	12	BUJE OSCILANTE	1
	13	ARO SEGURO	4

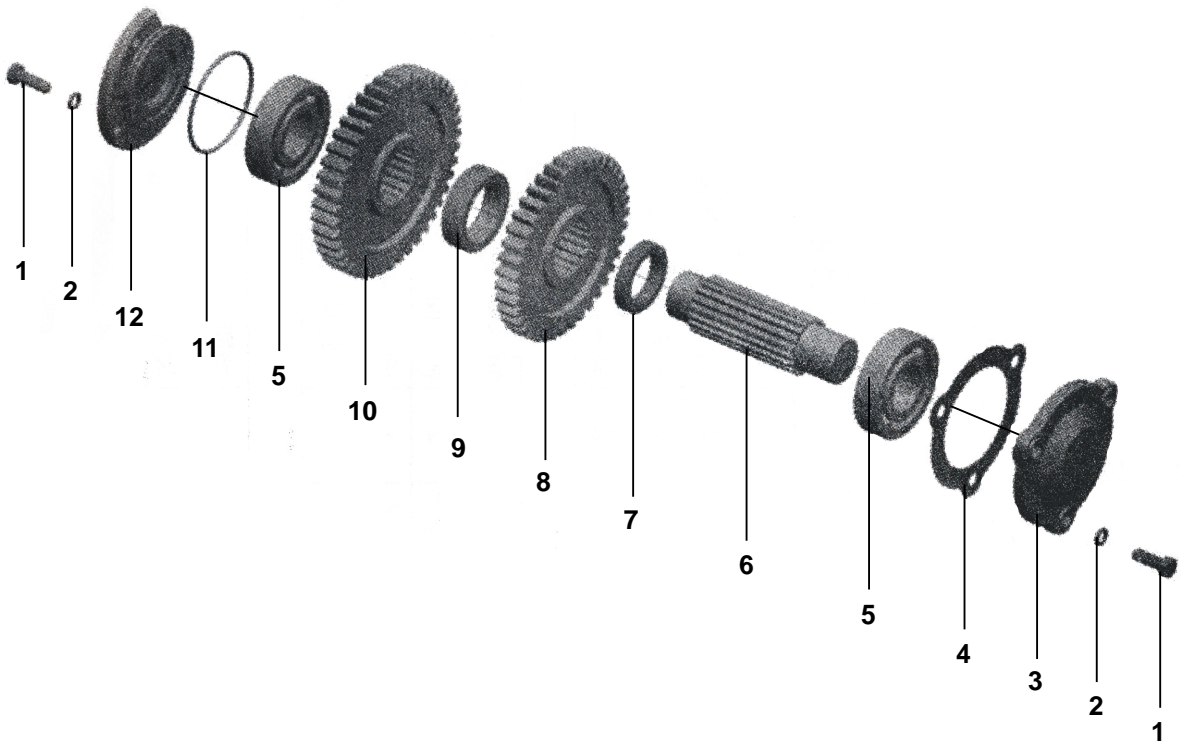
40- Caja de Transmisión I



## 40- Caja de Transmisión I

<b>CODIGO NUEVO</b>	<b>Nº PIEZA</b>	<b>DESCRIPCION</b>	<b>CANT.</b>
MIR55C.40.100		CAJA DE TRANSMISION	
MIR55C.40.003	3	SOPORTE DE CAJA TRANSM R55C	2
MIR55C.40.004	4	ALOJAMIENTO CAJA TRANSM R55C	1
MIR55C.40.006	6	CONECTOR DE RESPIRADERO R55C	1
MIR55C.40.008	8	MANGUERA RESPIRADERO R55C	1
MIR55C.40.009	9	TAPA DE RESPIRADERO R55C	1
MIR55C.40.010	10	VARILLA NIVEL ACEITE TRANSM R55C	1
MIR55C.40.011	11	JUNTA TAPA EJE R55C	2
MIR55C.40.012	12	O-RING 16x2.4	6
MIR55C.40.013	13	TAPA PUNTA EJE DE ALTA R55C	1
MIR55C.40.017	17	CONECTOR DE MANGUERA R55C	1
MIR55C.40.018	18	PERNO HUECO R55C	1
MIR55C.40.021	21	PERNO HUECO R55C	1
MIR55C.40.023	23	TERMINAL ACOPLÉ	1
MIR55C.40.024	24	TAPA PUNTA EJE DE BAJA R55C	1
MIR55C.40.027	27	COMANDO CAMBIO MARCHA R55C	1
MIR55C.40.028	28	JUNTA COMANDO CAMBIO R55	1
MIR55C.40.029	29	TERMINAL ORIENTABLE R55C	1
MIR55C.40.030	30	TAPA DE FILTRO R55C	1
MIR55C.40.031	31	O-RING 45x3.1	1
MIR55C.40.032	32	FILTRO HIDRAULICO R55C	1
MIR55C.40.033	33	TAPON DE ACEITE R55C	1
MIR55C.40.034	34	TAPA INFERIOR CAJA TRANSM R55C	1
MIR55C.40.038	38	SOPORTE DE FRENO MANO R55C	1
MIR55C.40.039	39	FRENO DE MANO R55C	1
MIR55C.40.041	41	CAÑO ACEITE TRANSM I R55C	1
MIR55C.40.042	42	CAÑO ACEITE TRANSM II R55C	1
MIR55C.40.043	43	CAÑO ACEITE TRANSM III R55C	1
MIR55C.40.044	44	CAÑO ACEITE TRANSM IV R55C	1

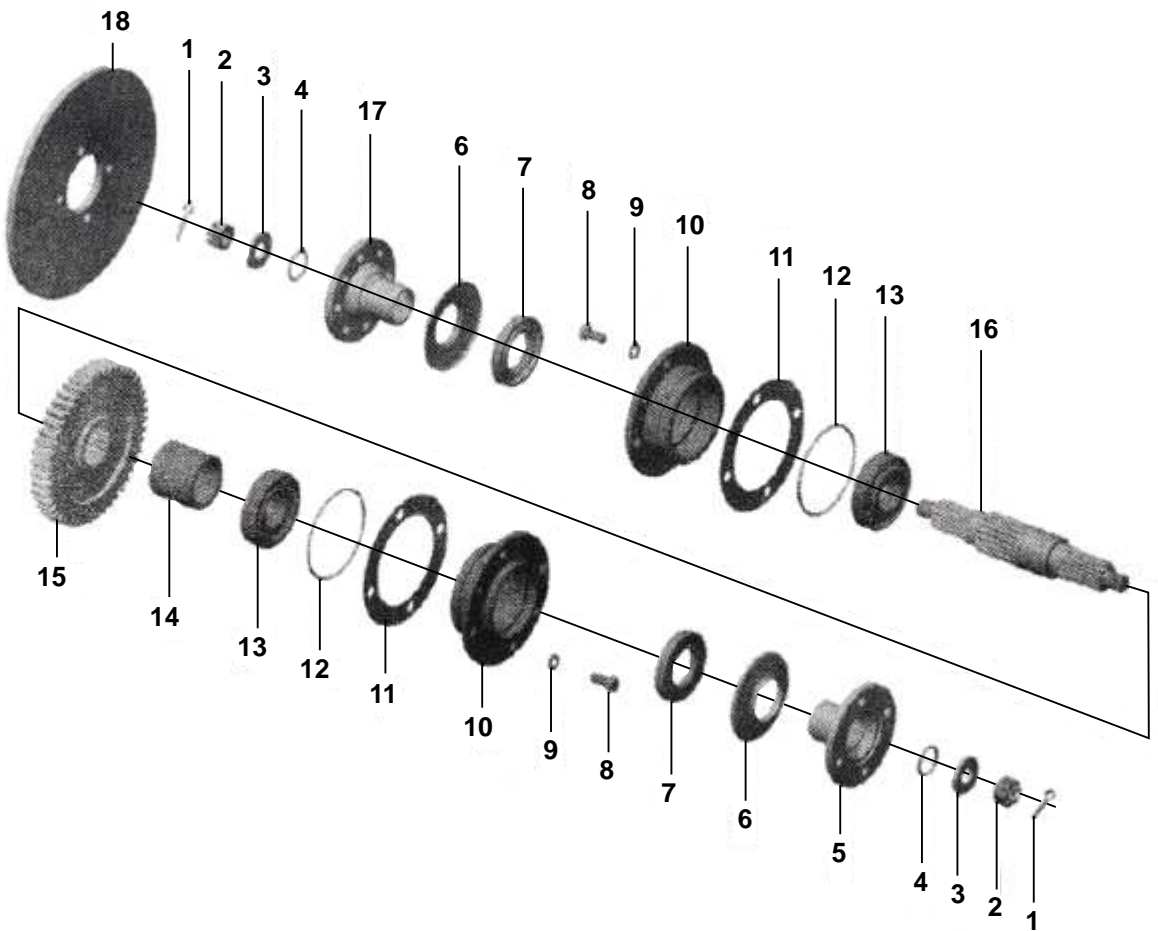
40- Caja de Transmisión II



## 40- Caja de Transmisión II

<b>CODIGO NUEVO</b>	<b>Nº PIEZA</b>	<b>DESCRIPCION</b>	<b>CANT.</b>
MIR55C.40.053	3	TAPA DELANT CAJA TRANSM. R55C	1
MIR55C.40.054	4	JUNTA TAPA CAJA TRANSM R55C	1
MIR95C.40B.020	5	RODAMIENTO 6308	2
MIR55C.40.056	6	EJE ESTRIADO CAJA TRANSM R55C	1
MIR55C.40.057	7	ESPACIADOR R55C	1
MIR55C.40.058	8	ENGRANAJE CAJA TRANSM R55C	1
MIR55C.40.059	9	ESPACIADOR R55C	1
MIR55C.40.060	10	ENGRANAJE CAJA TRANSM R55C	1
MIR55C.40.061	11	O-RING 90x3.1	1
MIR55C.40.062	12	TAPA TRAS. CAJA TRANSM R55C	1

40- Caja de Transmisión III

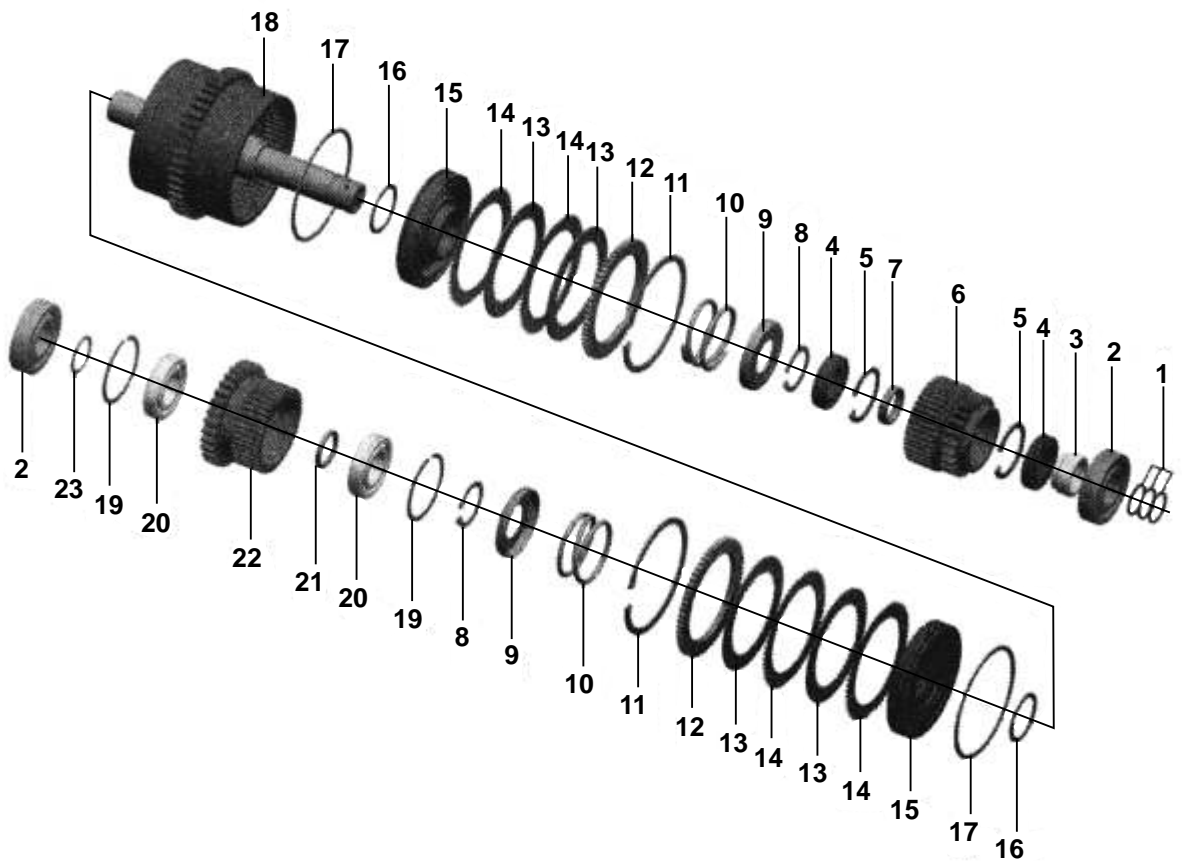




## 40- Caja de Transmisión III

<b>CODIGO NUEVO</b>	<b>Nº PIEZA</b>	<b>DESCRIPCION</b>	<b>CANT.</b>
MIR55C.40.072	2	TUERCA CASTILLO M20X1.5	1
MIR55C.40.073	3	ARANDELA	1
MIR55C.40.074	4	O-Ring 37x3.1	2
MIR55C.40.075	5	CONECTOR B. MANDO DELANTERO	1
MIR55C.40.076	6	RIBETE DE CONECTOR	1
MIR55C.40.077	7	RETEN 47x84x12	4
MIR55C.40.080	10	ASIENTO DE RODAMIENTO DELANT	1
MIR55C.40.081	11	JUNTA	1
MIR55C.40.082	12	O-Ring 110x3.1	2
MIR55C.40.083	13	RODAMIENTO 30308	2
MIR55C.40.084	14	BUJE ESPACIADOR	1
MIR55C.40.085	15	ENGRANAJE	1
MIR55C.40.086	16	EJE SALIDA CAJA TRANSM R55C	1
MIR55C.40.087	17	CONECTOR B. MANDO TRASERO	1
MIR55C.40.088	18	DISCO DE FRENO MANO	1

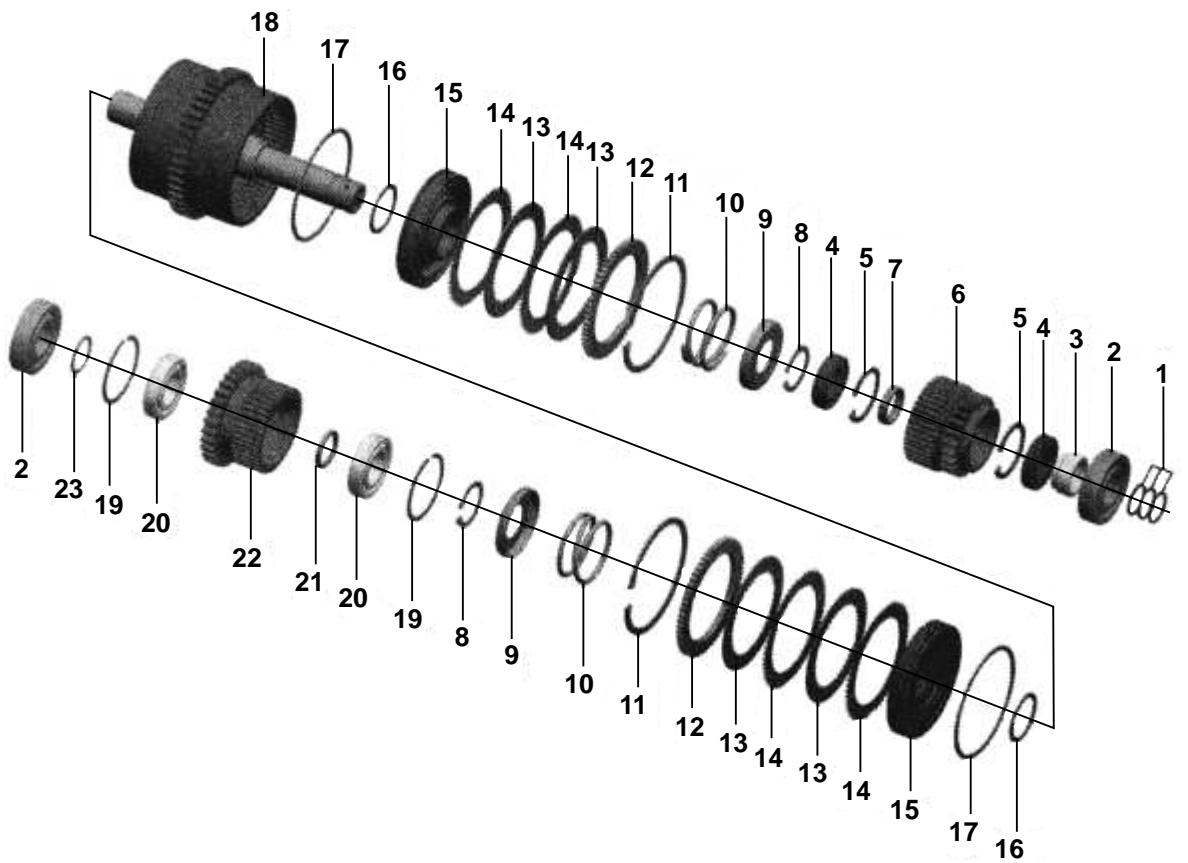
40B- Embrague de Alta



## 40B- Embrague de Alta

<b>CODIGO NUEVO</b>	<b>Nº PIEZA</b>	<b>DESCRIPCION</b>	<b>CANT.</b>
MIR55C.40B.100		EMBRAGUE DE ALTA	1
MIR55C.40B.001	1	ARO SELLO PUNTA EJE TEFLON R55C	3
MIR95C.40B.020	2	RODAMIENTO 6308	2
MIR55C.40B.003	3	BUJE PUNTA EJE TRANSM R55C	1
MIR55C.40B.004	4	RODAMIENTO 6008	2
MIR55C.40B.005	5	ARO SEEGER Ø85	2
MIR55C.40B.006	6	ENGRANAJE ACOUPLE ALTA	1
MIR55C.40B.007	7	BUJE ESPACIADOR	1
MIR55C.40B.008	8	ARO SEEGER Ø50	2
MIR55C.40B.009	9	ASIENTO RESORTE	2
MIR55C.40B.010	10	RESORTE DE PULMON	2
MIR55C.40B.011	11	ARO SEGURO Ø150	2
MIR55C.40B.012	12	DISCO EXPANSOR	2
MIR55C.40B.013	13	DISCO EMBRAGUE	8
MIR55C.40B.014	14	DISCO PRESION EMBRAGUE	8
MIR55C.40B.015	15	PISTON DE EMBRAGUE	2
MIR55C.40B.016	16	ARO 63X2.4X5.1 C. TRANSM. R55C	2
MIR55C.40B.017	17	ARO 144x2.4x5.1 C. TRANSM. R55C	2
MIR55C.40B.018	18	CARCASA DE PULMON ALTA	1
MIR55C.40B.019	19	ARO SEGURO Ø80	2
MIR55C.40B.020	20	RODAMIENTO 6208N	2
MIR55C.40B.021	21	ESPACIADOR	1
MIR55C.40B.022	22	ENGRANAJE	1
MIR55C.40B.023	23	ARANDELA	1

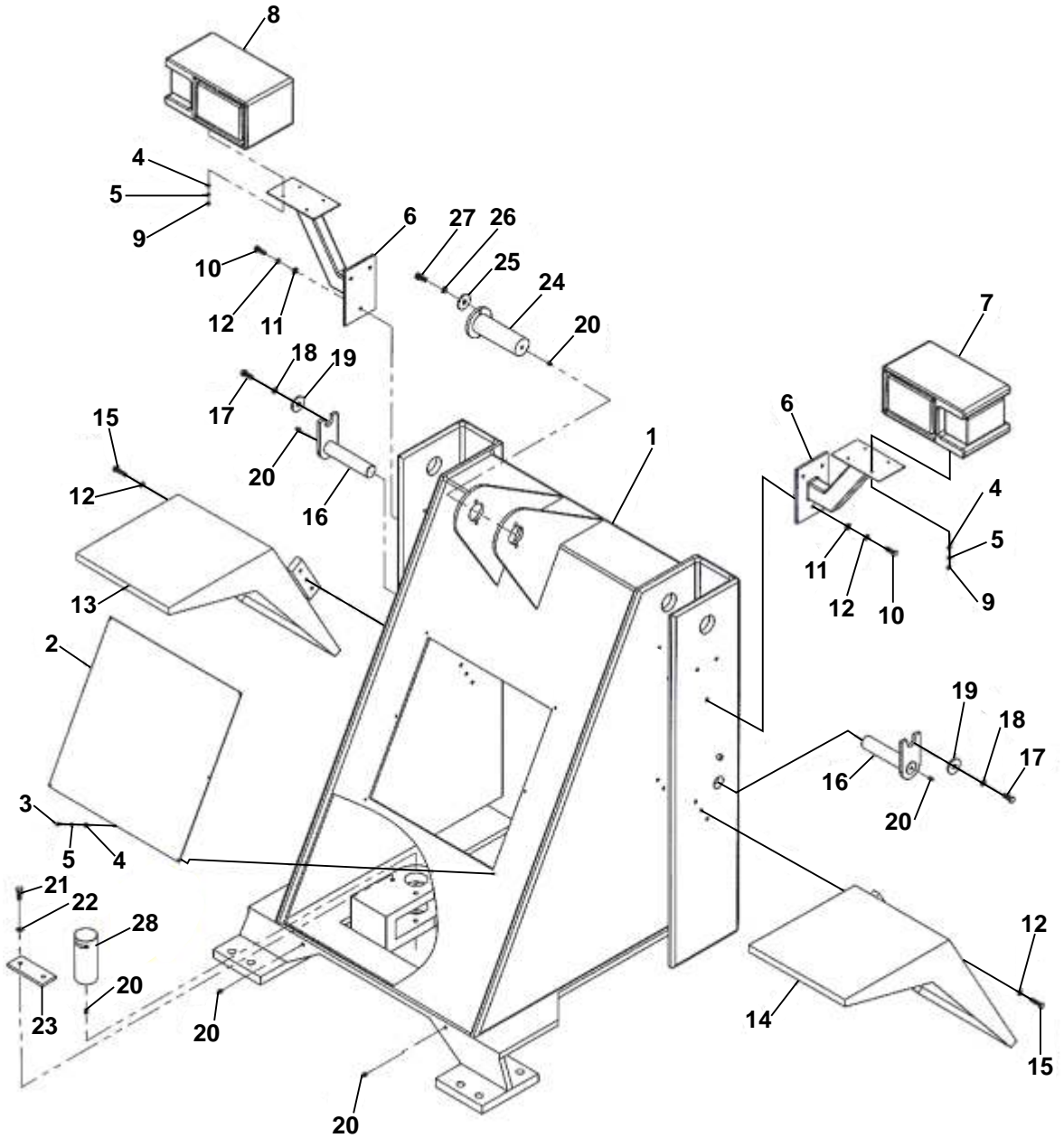
40B- Embrague de Baja



## 40B- Embrague de Baja

<b>CODIGO NUEVO</b>	<b>Nº PIEZA</b>	<b>DESCRIPCION</b>	<b>CANT.</b>
MIR55C.40B.101		EMBRAGUE DE BAJA	1
MIR55C.40B.001	1	ARO SELLO PUNTA EJE TEFLON R55C	3
MIR95C.40B.020	2	RODAMIENTO 6308	2
MIR55C.40B.003	3	BUJE PUNTA EJE TRANSM R55C	1
MIR55C.40B.025	4	RODAMIENTO 6209	2
MIR55C.40B.005	5	ARO SEEGER Ø85	2
MIR55C.40B.026	6	ENGRANAJE ACOPLA BAJA	1
MIR55C.40B.028	7	BUJE ESPACIADOR	1
MIR55C.40B.008	8	ARO SEEGER Ø50	2
MIR55C.40B.009	9	ASIENTO RESORTE	2
MIR55C.40B.010	10	RESORTE DE PULMON	2
MIR55C.40B.011	11	ARO SEGURO Ø150	2
MIR55C.40B.012	12	DISCO EXPANSOR	2
MIR55C.40B.013	13	DISCO EMBRAGUE	8
MIR55C.40B.014	14	DISCO PRESION EMBRAGUE	8
MIR55C.40B.015	15	PISTON DE EMBRAGUE	2
MIR55C.40B.016	16	ARO 63X2.4X5.1 C. TRANSM. R55C	2
MIR55C.40B.017	17	ARO 144x2.4x5.1 C. TRANSM. R55C	2
MIR55C.40B.027	18	CARCASA DE PULMON BAJA	1
MIR55C.40B.019	19	ARO SEGURO Ø80	2
MIR55C.40B.020	20	RODAMIENTO 6208N	2
MIR55C.40B.021	21	ESPACIADOR	1
MIR55C.40B.022	22	ENGRANAJE	1
MIR55C.40B.023	23	ARANDELA	1

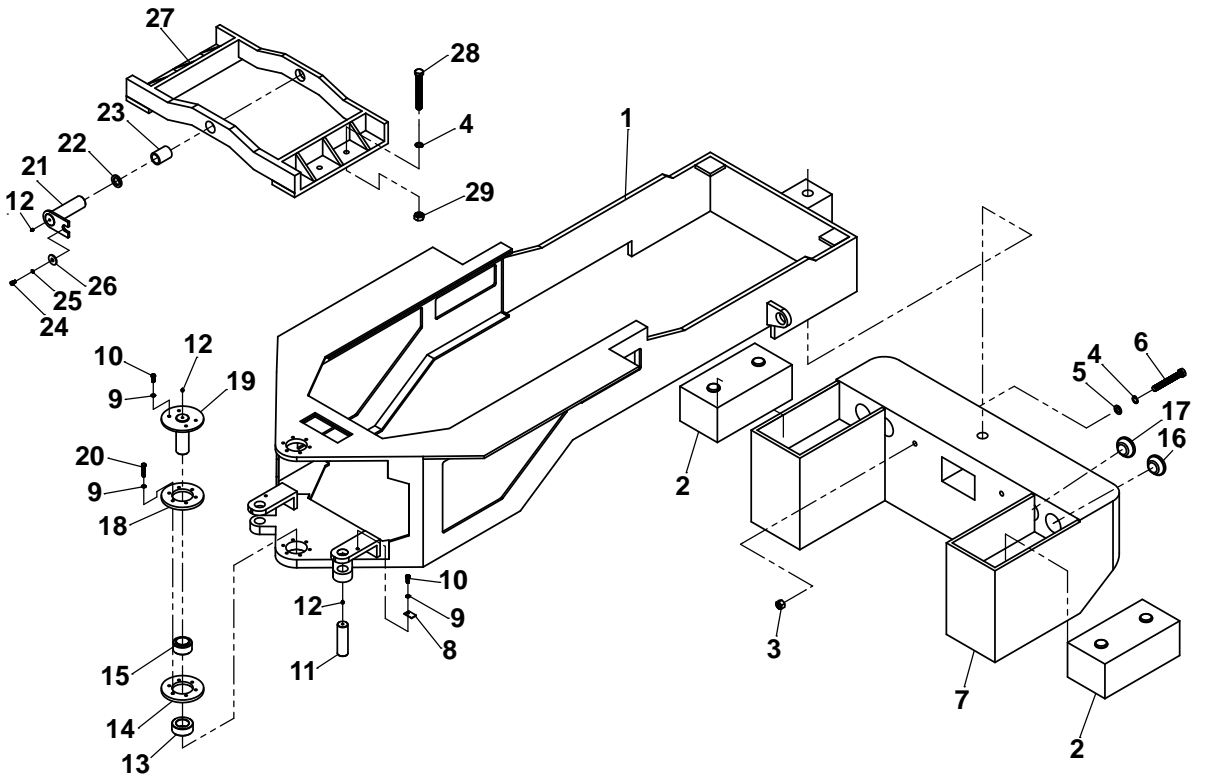
45- Chasis Delantero



## 45- Chasis Delantero

<b>CODIGO NUEVO</b>	<b>Nº PIEZA</b>	<b>DESCRIPCION</b>	<b>CANT.</b>
MIR55C.45.001	1	CHASIS DELANTERO	1
MIR55C.45.002	2	PLACA TAPA DE CHASIS	1
MIR55C.45.006	6	SOPORTE FARO TORRE	2
MIR75C.45.007	7	FARO DE TORRE DER.	1
MIR75C.45.008	8	FARO DE TORRE IZQ.	1
MIR55C.45.013	13	GUARDABARRO DELANT. DER.	1
MIR55C.45.014	14	GUARDABARRO DELANT. IZQ.	1
MIR55C.45.016	16	PERNO CILINDRO ELEVACION	2
	23	PLACA TRABA PERNO	2
MIR55C.47.030	24	PERNO CILINDRO INCLINACION R75C	1
MIR55C.46.011	28	PERNO CILINDRO DIRECCION	2

46- Chasis Central

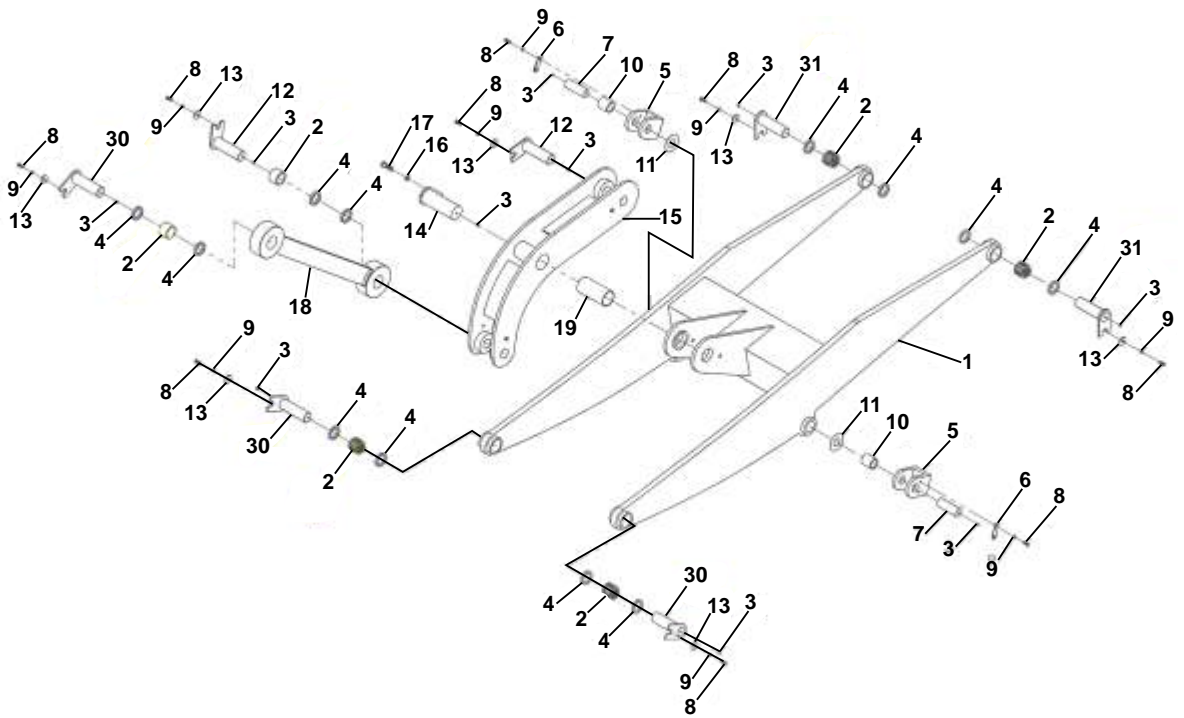




## 46- Chasis Central

<b>CODIGO NUEVO</b>	<b>Nº PIEZA</b>	<b>DESCRIPCION</b>	<b>CANT.</b>
MIR55C.46.001	1	CHASIS CENTRAL	1
MIR75C.46.030	2	BATERIA	2
MIR55C.46.007	7	CONTRAPESO TRASERO	1
	8	PLACA TRABA PERNO	2
MIR55C.46.011	11	PERNO CILINDRO DIRECCION	2
	12	ALEMITE M10 x 1	6
MIR55C.46.014	14	ARANDELA INF. UNION CHASIS	2
	15	BUJE OSCILANTE	2
MIR75C.46.016	16	LUZ DE STOP LED	2
MIR75C.46.017	17	LUZ DE GIRO LED	2
MIR55C.46.019	19	PERNO ARTICULACION CHASIS	2
MIR55C.46.021	21	PERNO Ø40X98 ASIENTO DIFERENC	2
MIR55C.47.010	23	BUJE PLASTICO 40X55X40	2
MIR55C.46.027	27	ASIENTO DIFERENCIAL TASERO	1

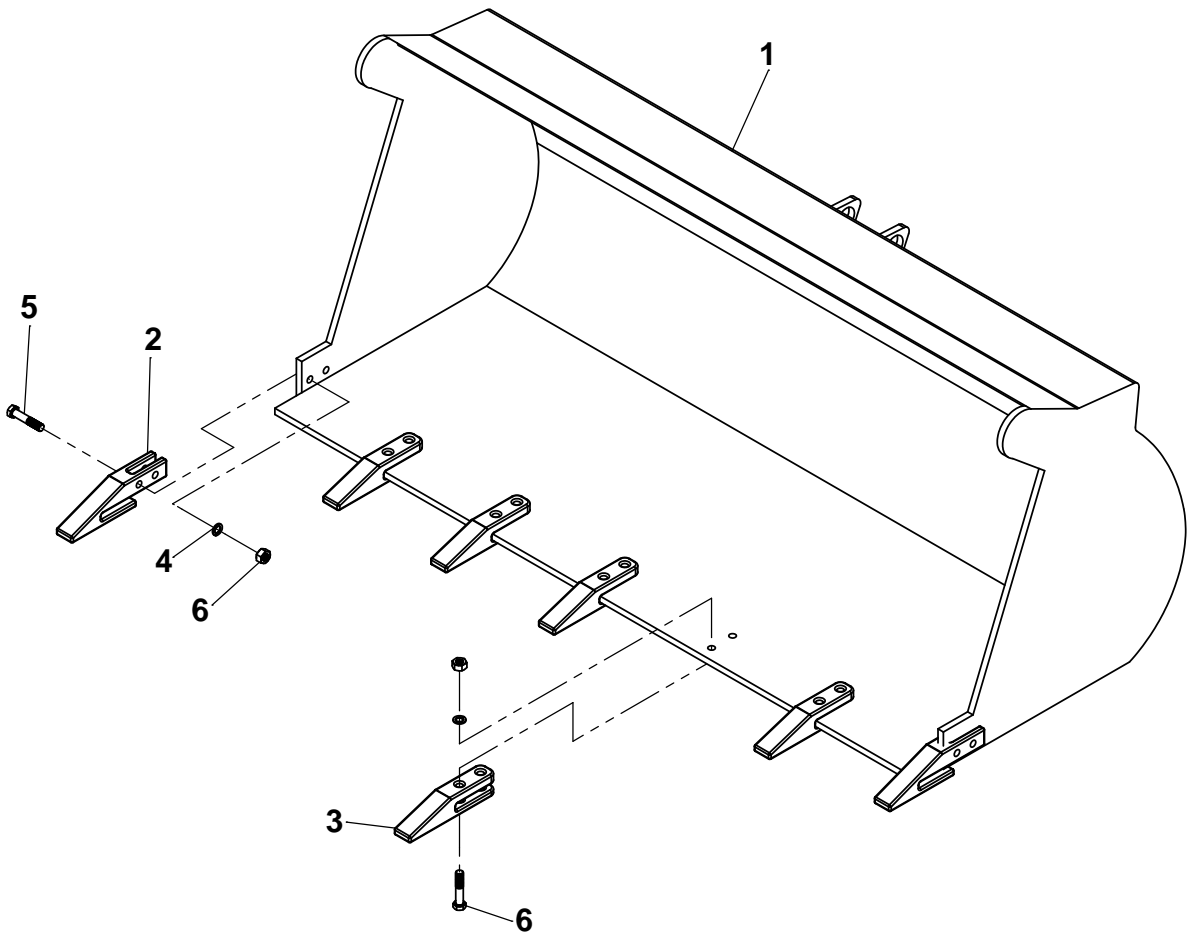
47- Brazo de Elevación e Inclinación



## 47- Brazo de Elevación e Inclinación

<b>CODIGO NUEVO</b>	<b>Nº PIEZA</b>	<b>DESCRIPCION</b>	<b>CANT.</b>
MIR55C.47.001	1	BRAZO DE ELEVACION	1
MIR55C.47.002	2	BUJE PLASTICO 50X60X60	6
	3	ALEMITE M10 x 1	10
MIR55C.47.004	4	RETEN	8
MIR55C.47.005	5	EXTREMO CILINDRO ELEVACION	2
MIR55C.47.006	6	PLACA TRABA PERNO	2
MIR55C.47.007	7	PERNO Ø40X105 CILIND ELEV DELANTERO	2
MIR55C.47.010	10	BUJE PLASTICO 40X55X40	2
MIR55C.47.011	11	ARANDELA	2
MIR55C.47.012	12	PERNO Ø50X125 EXTR. BRAZO INCLINACION	7
MIR55C.47.014	14	PERNO Ø65x195 BRAZO INCLINACION	1
MIR55C.47.015	15	BRAZO INCLINACION	1
MIR55C.47.018	18	BRAZO DE BALDE	1
MIR55C.47.019	19	BUJE PLASTICO 65X75X130	1
MIR55C.47.030	30	PERNO Ø50X130 R25C/R55C	3
MIR95C.46.011	31	PERNO Ø50X155	2

## 47- Balde



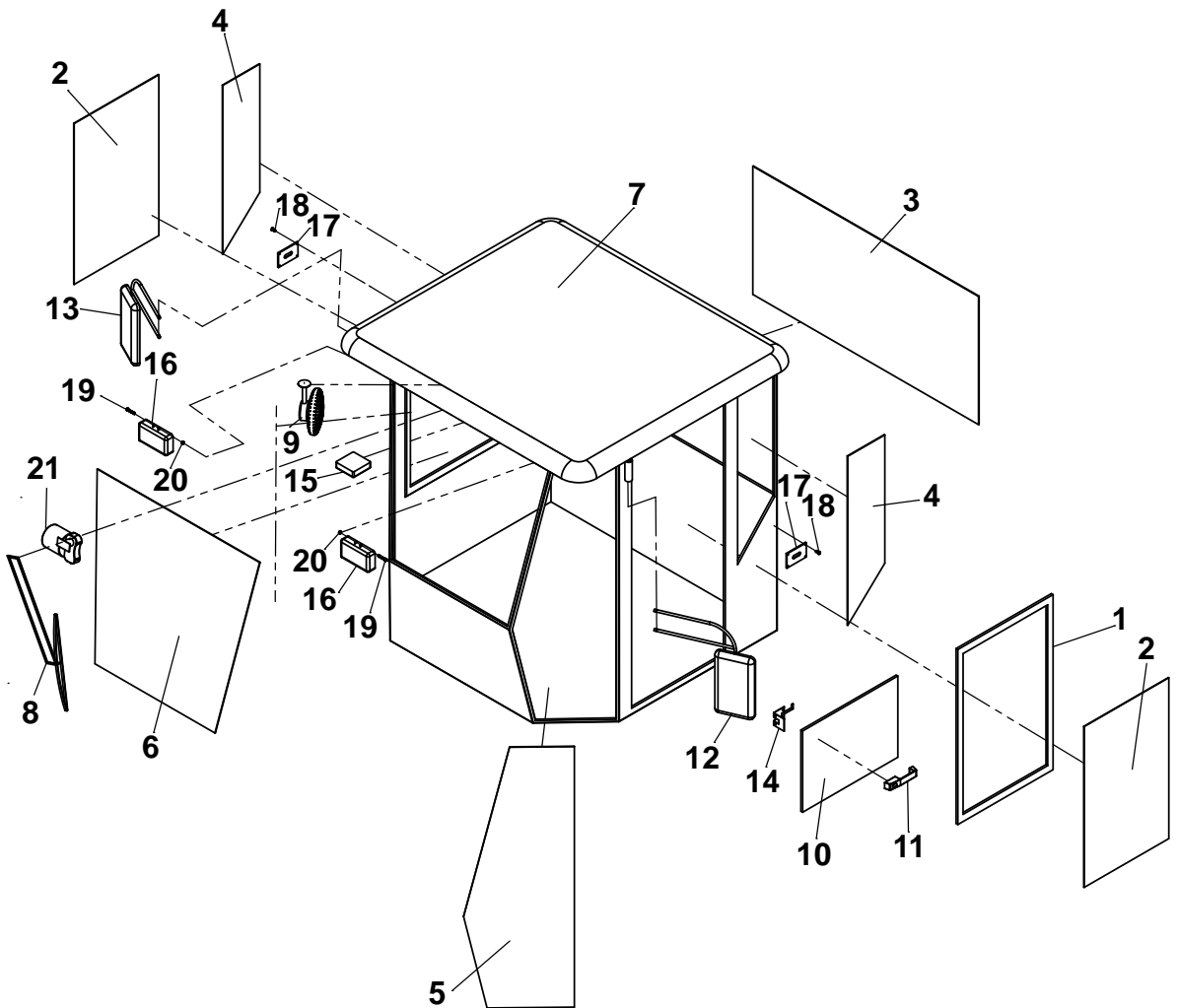
## 47- Balde

<b>CODIGO NUEVO</b>	<b>Nº PIEZA</b>	<b>DESCRIPCION</b>	<b>CANT.</b>
MIR55C.47.021	1	BALDE	1
MIR55C.47.023	3	UÑA DE BALDE	5
MIR55C.47.041	4	ARANDELA DE BULON UÑA R45/55	14
MIR55C.47.040	6	BULON C/TUERCA DE UÑA R45C/R55C	10

## 50- Sistema de Freno

<b>CODIGO NUEVO</b>	<b>Nº PIEZA</b>	<b>DESCRIPCION</b>	<b>CANT.</b>
MIR75C.50.002		UNION DE CAÑOS "T"	2
		CAÑO DE FRENO	4
MIR75C.50.011		BOMBA C/PULMON AIRE DE FRENO	2
MIR75C.50.012		PEDAL C/VALVULA DE FRENO	1
MIR55C.50.014		TANQUE DE AIRE	1
MIR55C.50.017		SENSOR DE FRENO DE FRENO R55C	1
MIR75C.50.018		VALVULA GOBERNADORA AIRE	1

57- Cabina I



## 57- Cabina I

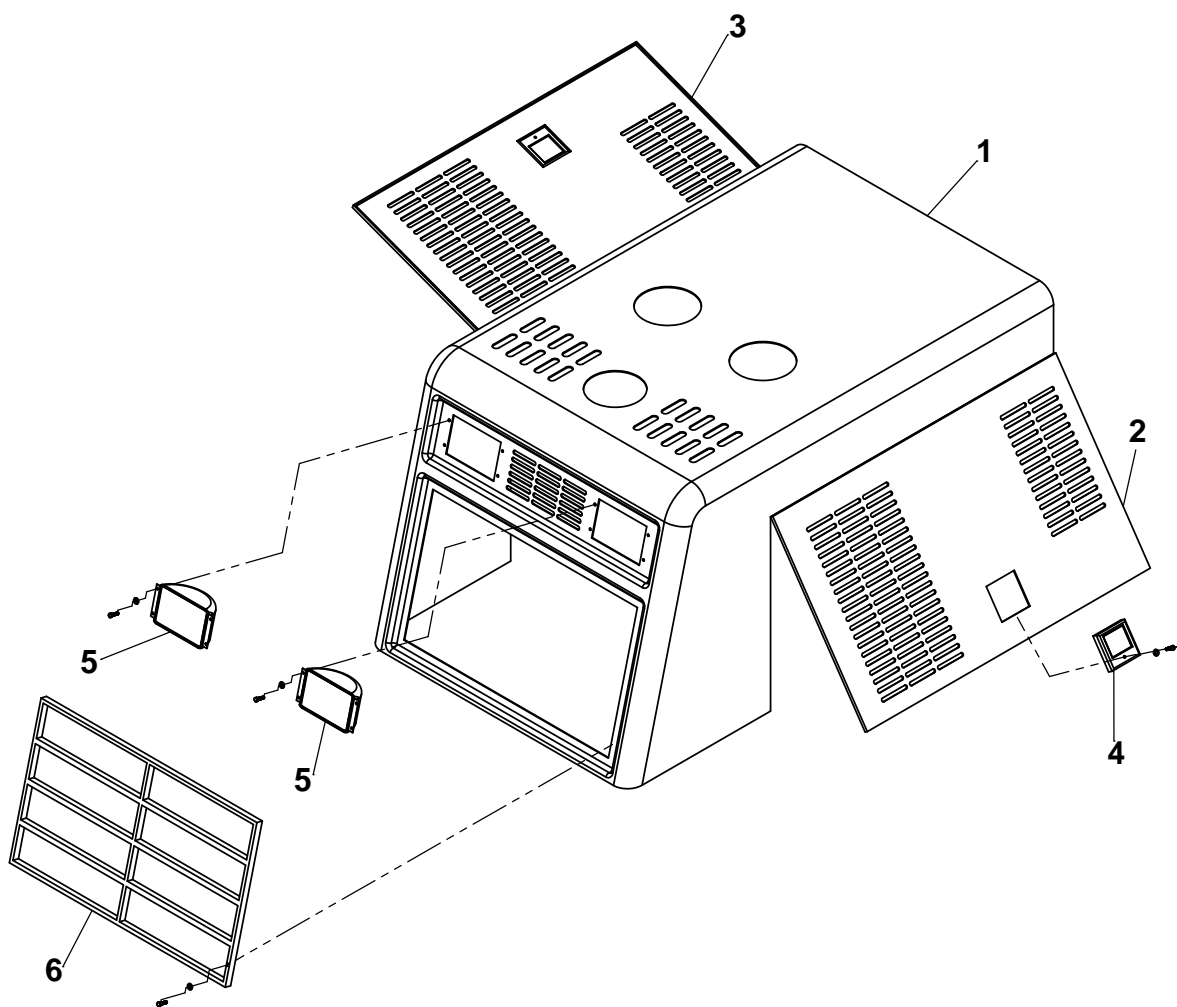
<b>CODIGO NUEVO</b>	<b>Nº PIEZA</b>	<b>DESCRIPCION</b>	<b>CANT.</b>
MIR55C.57.002	2	VIDRIO DE PUERTA CABINA	2
MIR55C.57.003	3	VIDRIO TRASERO DE CABINA	1
MIR55C.57.004	4	VIDRIO LATERAL TRASERO	2
MIR55C.57.005	5	VIDRIO LATERAL DELANTERO	2
MIR55C.57.006	6	PARABRISA	1
MIR55C.57.007	7	CABINA	1
MIR55C.57.008	8	LIMPIAPARABRISA	1
MIR75C.57.009	9	VENTILADOR DE CABINA	1
MIR55C.57.010	10	PUERTA	1
MIR45C.57.011	11	MANIJA DE PUERTA	1
MIR45C.57.012	12	ESPEJO RETROVISOR	1
MIR75C.57.014	14	CERRADURA DE PUERTA	1
MIR55C.57.015	15	LUZ INTERIOR CABINA	1
MIR55C.57.016	16	FARO SUPERIOR DE CABINA	2
MIR55C.57.017	17	CERRADURA TRABA	2
MIR75C.57.021	21	MOTOR LIMPIAPARABRISA	1



## 57- Cabina II

<b>CODIGO NUEVO</b>	<b>Nº PIEZA</b>	<b>DESCRIPCION</b>	<b>CANT.</b>
MIR55C.57B.044		BUTACA DE CONDUCTOR R55C	1
MIR55C.57B.047		CABLE PARADA R55C	1
MIR55C.57B.048		CABLE ACELERADOR R55C	1
MIR55C.57B.052		CABLE ALTA Y BAJA R55C	1
MIR55C.57B.052N		CABLE ALTA Y BAJA R55C NAC	1
MIR55C.57B.054		CABLE FRENO MANO R55C	1
MIR55C.57C.085		SELECTOR DE CAMBIOS COMP R55C DOBLE	1
MIR55C.57C.090		TECLAS VENTIL CABINA Y LUZ R55C	1
MIR55C.57C.091		TECLA LUZ ALTA R55C	1
MIR55C.57C.092		TECLA LIMPIAPARABRISAS R55C	1
MIR55C.57C.093		TECLA LUZ CABINA R55C	1
MIR55C.57C.094		TECLA LUZ STOP R55C	1
MIR55C.57C.095		TECLA FARO TRASERO R55C	1

## 57- Capó



## 57- Capó

<b>CODIGO NUEVO</b>	<b>Nº PIEZA</b>	<b>DESCRIPCION</b>	<b>CANT.</b>
MIR55C.64.001	1	CAPÓ	1
MIR55C.64.002	2	COMPUERTA DE CAPÓ DER.	1
MIR55C.64.003	3	COMPUERTA DE CAPÓ IZQ.	1
MIR45C.64.004	4	MANIJA C/CERRADURA CAPÓ	2
MIR55C.64.005	5	FARO TRASERO	2
MIR55C.64.006	6	PARRILLA TRASERA	1

## 90- Radiador y Accesorios de Motor

<b>CODIGO NUEVO</b>	<b>Nº PIEZA</b>	<b>DESCRIPCION</b>	<b>CANT.</b>
MIR55C.90.001		RADIADOR DE AGUA R55C	1
MIR55C.90.003		VENTILADOR R55C CUMMINS	1
MIR55C.90.006		MANGUERA ENTRADA RADIADOR R55/R75	1
MIR55C.90.007		MANGUERA SALIDA RADIADOR R55/R75	1
MIR55C.90.008		RADIADOR DE ACEITE R55C	1





**MICHIGAN<sup>®</sup>**

Ruta 9 Km 501 - (CP 2550) - Bell Ville - (Cba.) / Tel: 03534 422700  
pedidos@dowel.com.ar / [www.michiganweb.com.ar](http://www.michiganweb.com.ar) / [info@dowel.com.ar](mailto:info@dowel.com.ar)  
Fax: 03534 422701 / 0800-888-7676