

CATALOGO DE PARTES

CARGADORA | M95HD | M100HD



MICHIGAN[®]

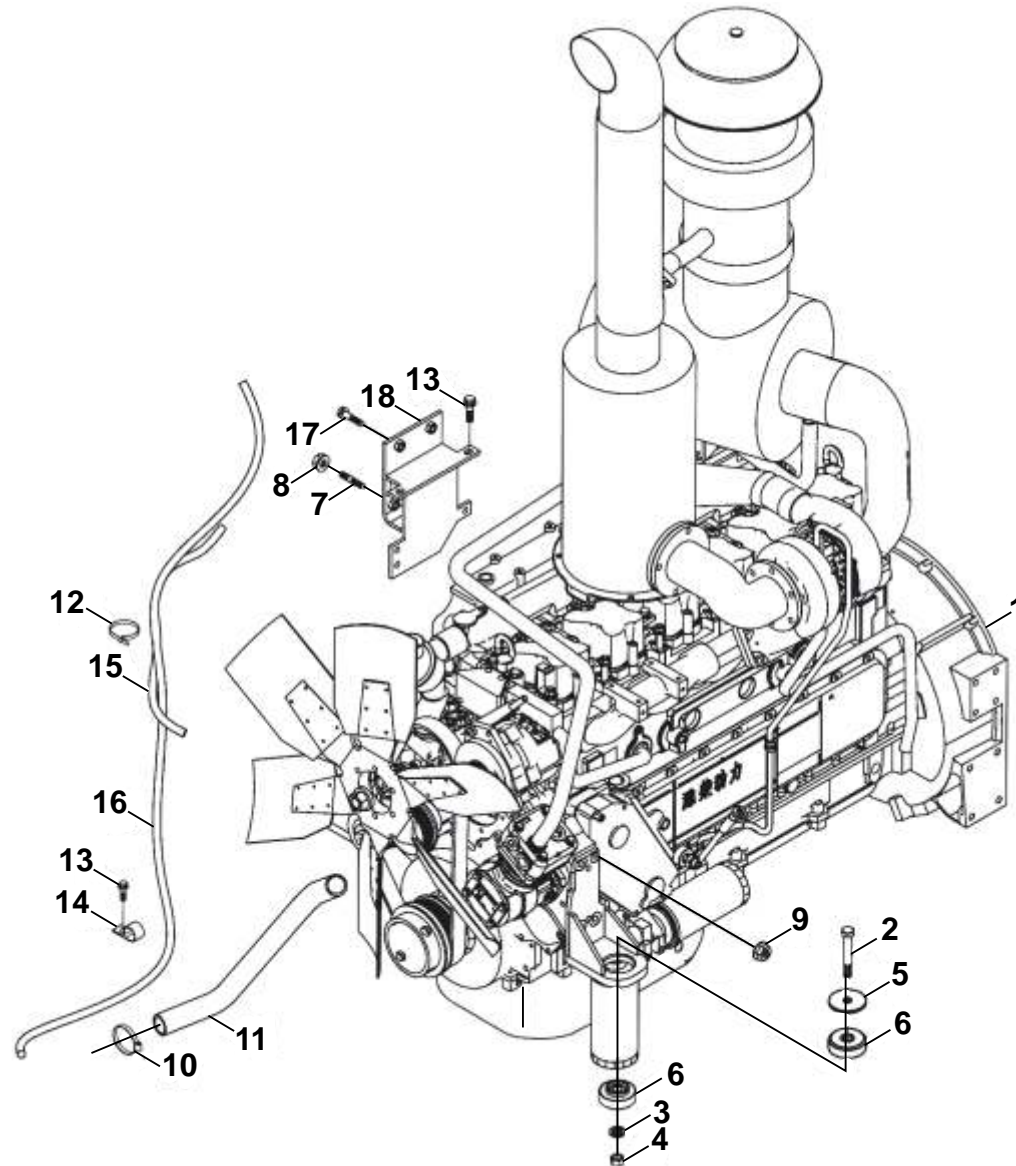
GENERAL

Ensamblado de motor.....	pág. 5	Núcleo de diferencial I.....	pág. 65
Radiadores.....	pág. 7	Núcleo de diferencial II.....	pág. 67
Control de acelerador.....	pág. 9	Reductor de rueda.....	pág. 69
Cable de parada.....	pág. 11	Caliper de freno.....	pág. 71
Tanque de combustible.....	pág. 13	Palanca freno de mano.....	pág. 73
Sistema de engrase I.....	pág. 15	Tubería de aceite de transmisión.....	pág. 75
Sistema de engrase 2.....	pág. 17	Tubería de radiador de aceite de transmisión.....	pág. 77
Sistema de engrase 3.....	pág. 19	Tubería retorno aceite de sistema de transmisión.....	pág. 79
Sistema de engrase 4.....	pág. 21	Rueda.....	pág. 81
Chasis delantero.....	pág. 23	Sistema de presión de freno.....	pág. 83
Articulación de chasis.....	pág. 25	Sistema de control de freno.....	pág. 85
Chasis central.....	pág. 27	Cañería de freno.....	pág. 87
Marco auxiliar de chasis.....	pág. 29	Sistema de bloqueo de frenos.....	pág. 89
Contrapeso trasero.....	pág. 31	Butaca del conductor.....	pág. 91
Accesorio de chasis delantero.....	pág. 33	Cabina I.....	pág. 93
Accesorio de chasis central.....	pág. 35	Cabina II.....	pág. 95
Convertidor de torque.....	pág. 37	Cabina III.....	pág. 98
Transmisión I.....	pág. 39	Piso de cabina.....	pág. 101
Transmisión II.....	pág. 41	Capó.....	pág. 103
Embrague.....	pág. 43	Guardabarros y estribos.....	pág. 105
Primer eje.....	pág. 45	Sistema de dirección hidráulica.....	pág. 108
Segundo eje.....	pág. 47	Sistema hidráulico de trabajo.....	pág. 112
Tercer eje.....	pág. 49	Bomba de trabajo.....	pág. 117
Cuarto eje.....	pág. 51	Radiador de aceite hidráulico.....	pág. 119
Tapa inferior de transmisión.....	pág. 53	Tanque de aceite hidráulico.....	pág. 121
Bomba de aceite de transmisión.....	pág. 55	Sistema de control hidráulico.....	pág. 123
Barras de mando.....	pág. 57	Faros y cableado delantero.....	pág. 125
Diferencial delantero.....	pág. 59	Cableado de cabina.....	pág. 127
Diferencial trasero.....	pág. 61	Cableado y faros traseros.....	pág. 130
Diferencial.....	pág. 63	Cableado de batería.....	pág. 132

GENERAL

Tablero de instrumentos	pág. 134
Sistema de aire acondicionado	pág. 138
Sistema de brazos.....	pág. 140
Balde	pág. 142
Bujes y pernos de brazos.....	pág. 144
Sistema de control de transmisión.....	pág. 146

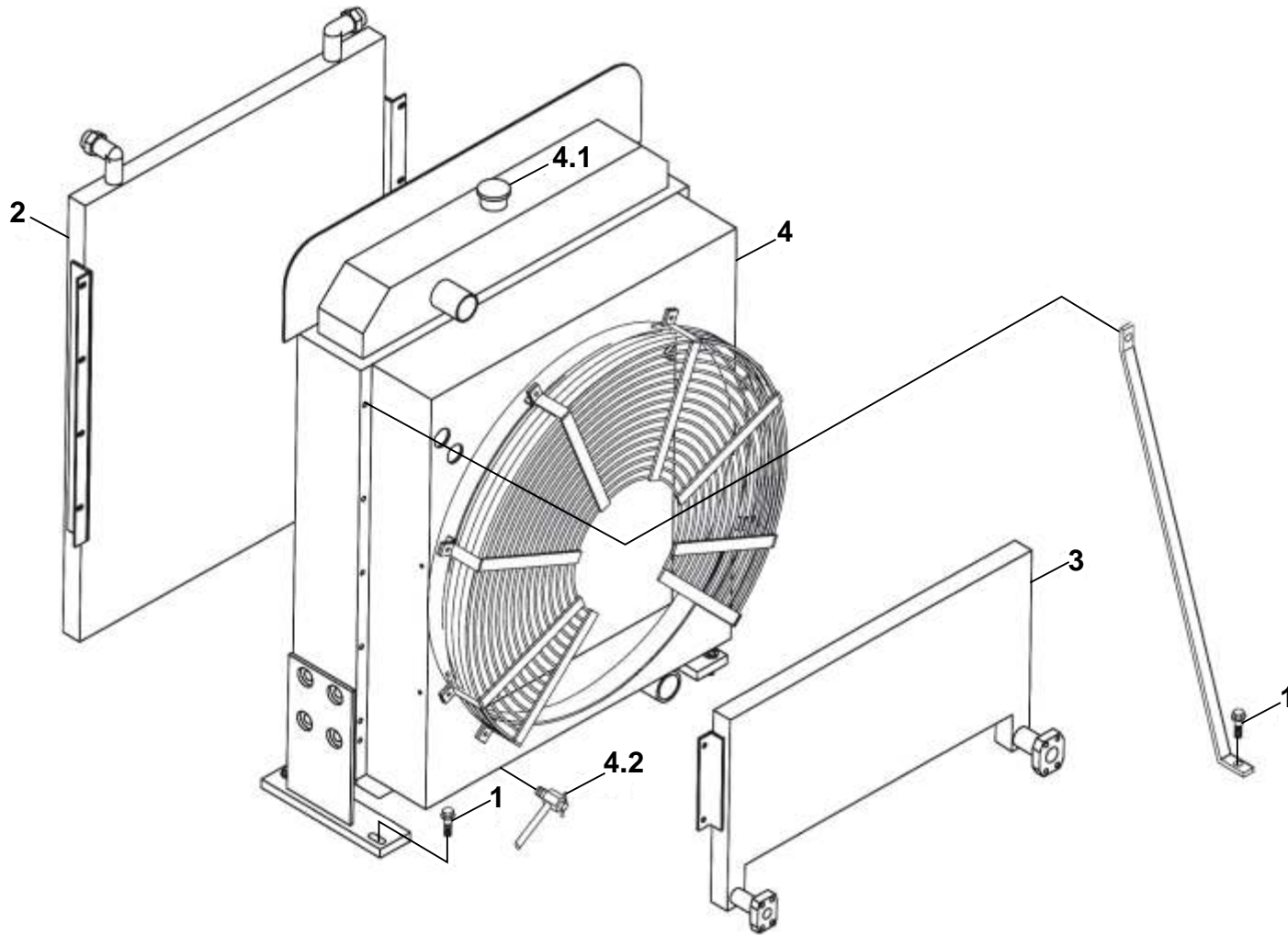
1- ENSAMBLADO DE MOTOR



1- ENSAMBLADO DE MOTOR

CODIGO DOWEL	ITEM	DESCRIPCION	CANTIDAD
F850-01B010000A	1	MOTOR	1
	2	BULON M20X1.5X130	2
	3	ARANDELA 20	2
	4	TUERCA M20X1.5	2
F550-01A0000001A	5	ARANDELA	2
F550-01A0200000A	6	TACO AMORTIGUADOR	4
	7	ESPARRAGO M10X32	2
	8	TUERCA M10	2
	9	TUERCA M10	8
	10	ABRAZADERA	4
F850-01A000002A	11	MANGUERA ENTRADA DE AGUA	1
F850-62A000001A	12	PRECINTO	10
	13	BULON M8X16	7
	14	CLIP	2
F850-01C110000A	15	MANGUERA RETORNO COMBUST	1
F850-01C100000A	16	MANGUERA ENTRADA COMBUST	1
	17	BULON M10X40	2
F850-01C130000A	18	BRAZO SOPORTE DE MOTOR	1

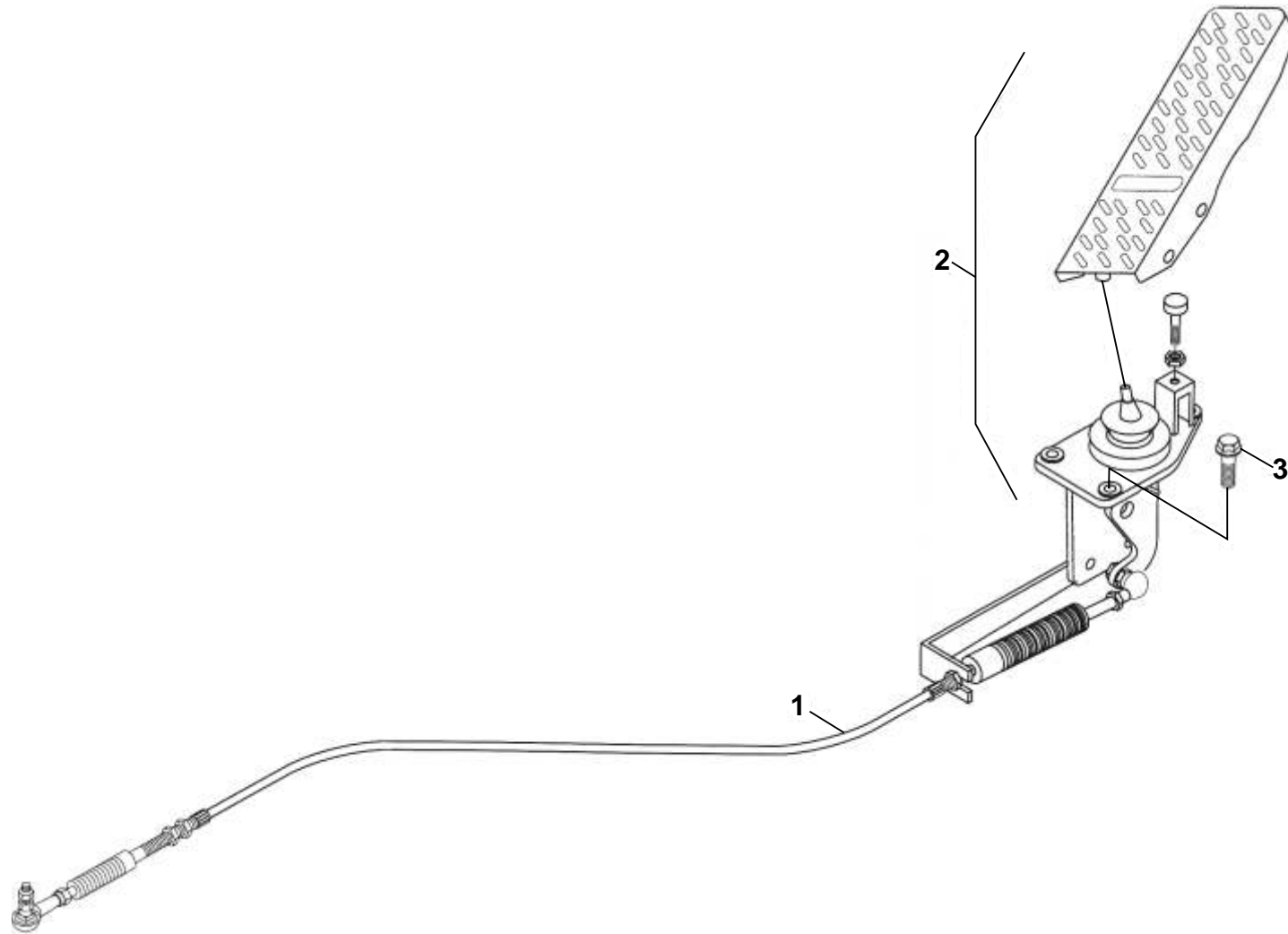
2- RADIADORES



2- RADIADORES

CODIGO DOWEL	ITEM	DESCRIPCION	CANTIDAD
	1	BULON M14X35	6
F850-02B030000B	2	RADIADOR ACEITE TRANSMISION	1
F850-02A020000C	3	RADIADOR ACEITE HIDRAULICO	1
F850-02A010000C	4	RADIADOR DE AGUA	1
F850-02A010100A	4.1	TAPA DE RADIADOR DE AGUA	1
F850-02A010300A	4.2	GRIFO DRENAJE RADIADOR	1

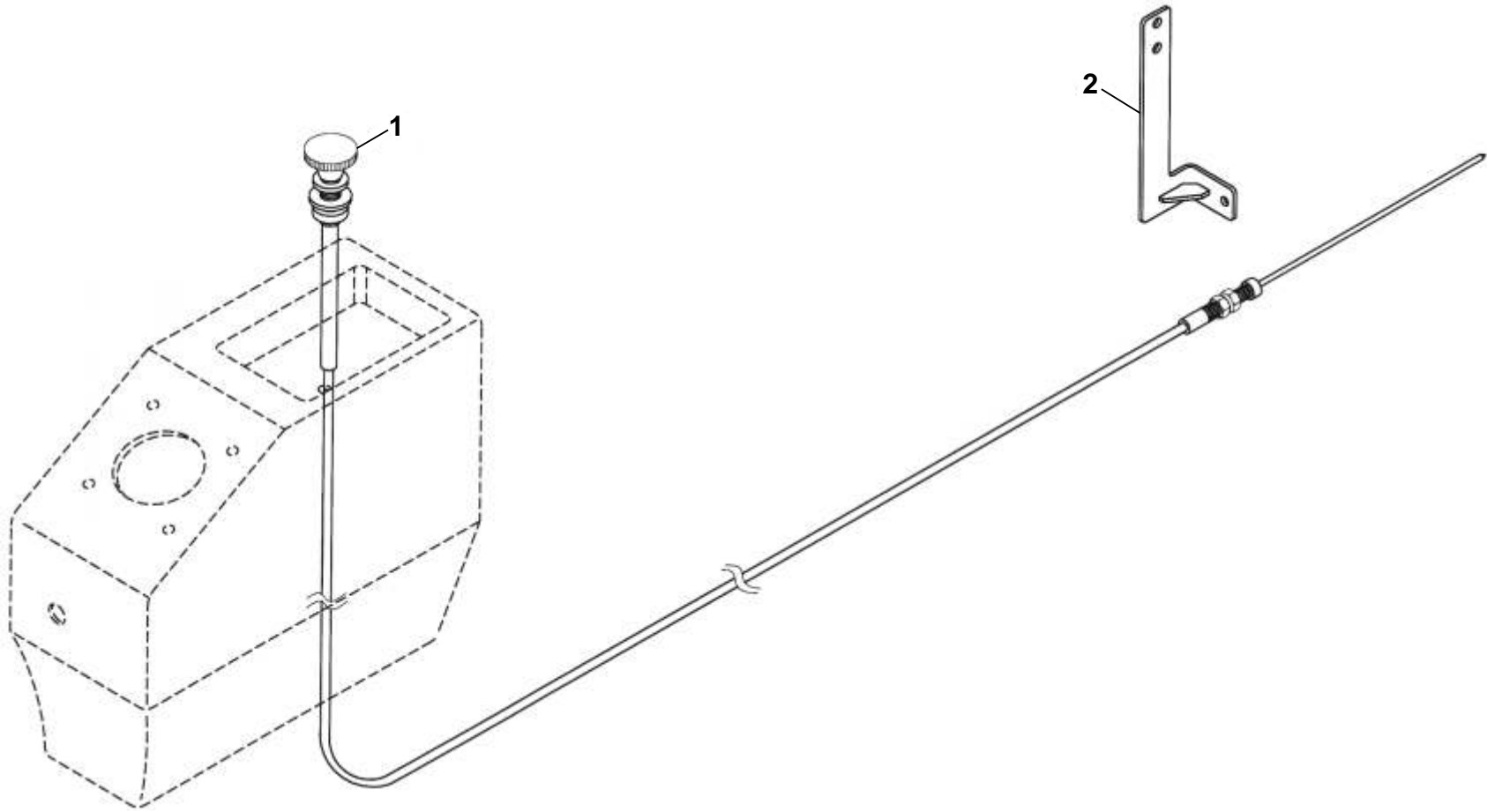
05- CONTROL DE ACELERADOR



05- CONTROL DE ACELERADOR

CODIGO DOWEL	ITEM	DESCRIPCION	CANTIDAD
F850-05B020000A	1	CABLE ACELERADOR DE PIE	1
F850-05B010000A	2	PEDAL DE ACELERADOR	1
	3	BULON M6X20	3

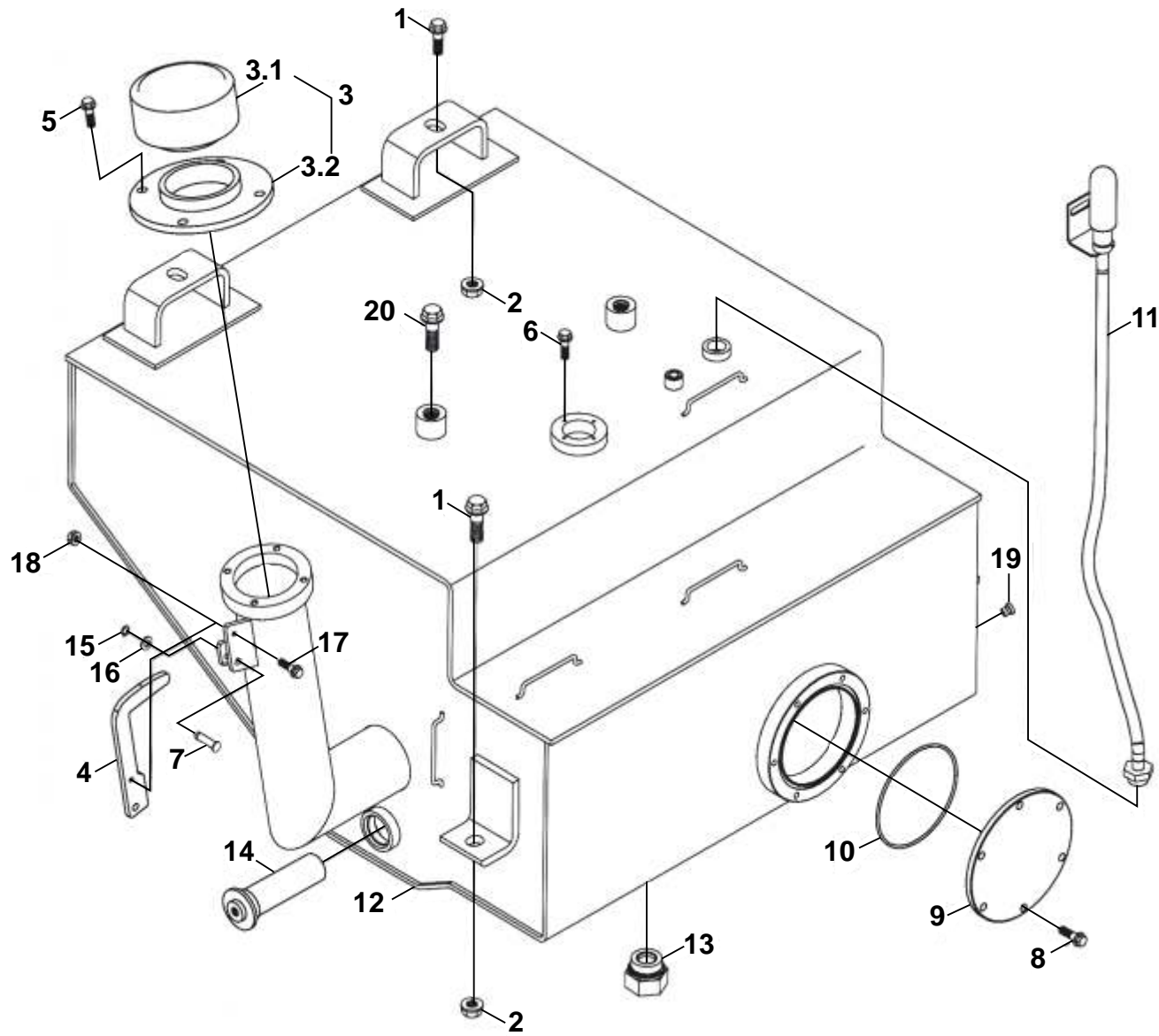
06- CABLE DE PARADA



06- CABLE DE PARADA

CODIGO DOWEL	ITEM	DESCRIPCION	CANTIDAD
F850-06B010000A	1	CABLE DE PARADA	1
F650-06B020000A	2	MUELLE DE CABLE PARADA	1

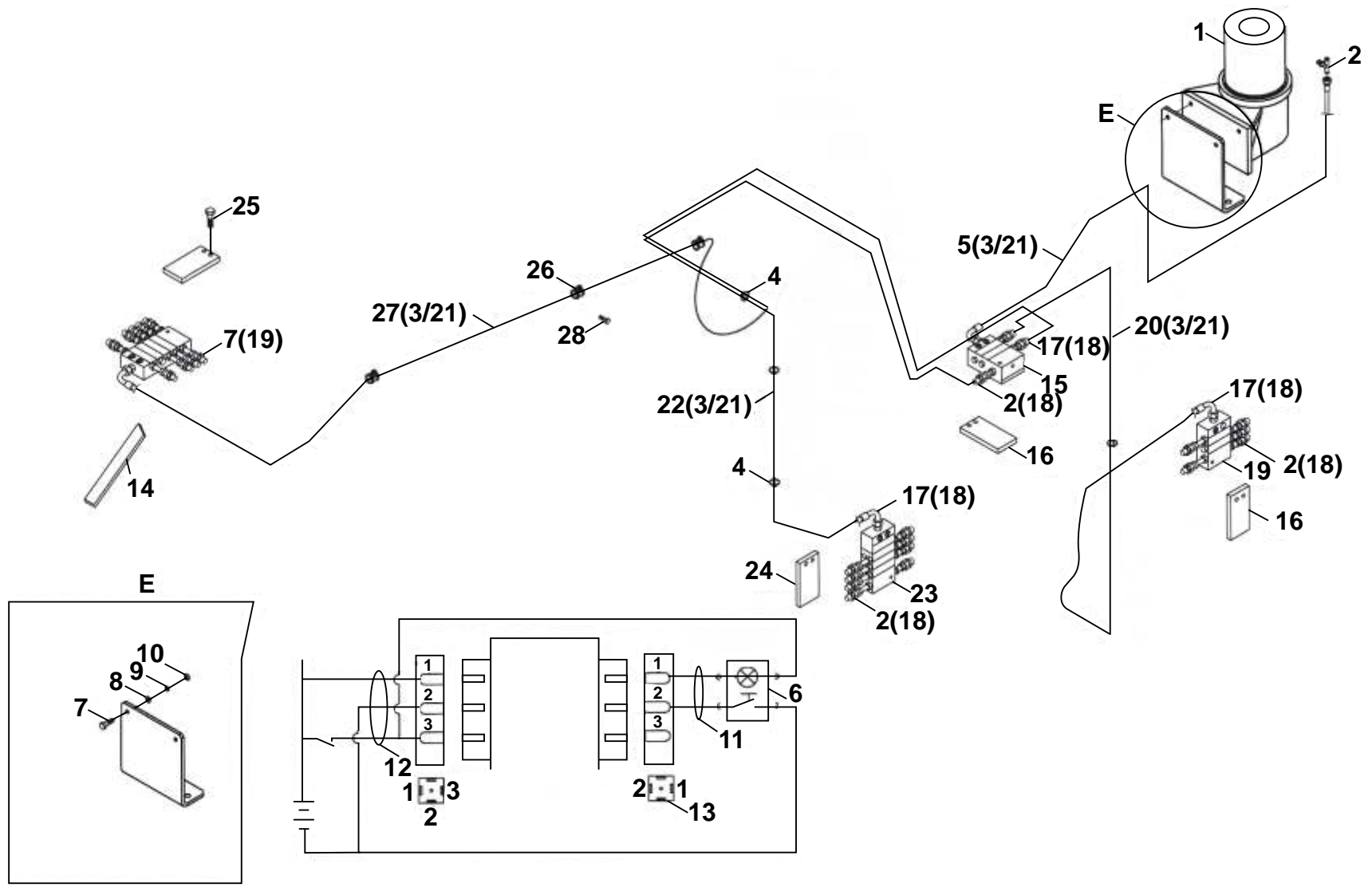
8- TANQUE DE COMBUSTIBLE



8- TANQUE DE COMBUSTIBLE

CODIGO DOWEL	ITEM	DESCRIPCION	CANTIDAD
	1	BULON M20X40	4
	2	TUERCA M20	4
F650-08B030000A	3	TAPA TANQUE COMBUST COMPLETA	1
F650-08B030100A	3.1	TAPA TANQUE COMBUSTIBLE	1
F650-08B030200A	3.2	ASIENTO DE TAPA COMBUSTIBLE	1
D650-08A000001A	4	SEGURO DE TAPA	1
	5	BULON M8X20	4
	6	BULON M5X20	4
D650-08A000002A	7	PERNO EJE	1
	8	BULON M10X25	6
F850-08A000001A	9	PLACA COVERTORA DE TANQUE	1
	10	O-RING 145X3.55	1
D650-08A020000B	11	RESPIRADERO	1
F650-08B010000A	12	TANQUE DE COMBUSTIBLE	1
F850-08A040000A	13	TAPON DE DRENAJE	1
F850-08A030000A	14	FILTRO DE TANQUE COMBUSTIBLE	1
	15	ARO SEEGER	1
	16	ARANDELA 10	1
	17	BULON M8X30	1
	18	TUERCA M8	1
F850-54A170000A	19	TAPON MEDIDA DE PRESION M14X1.5	1
F650-08B000001A	20	BULON	2

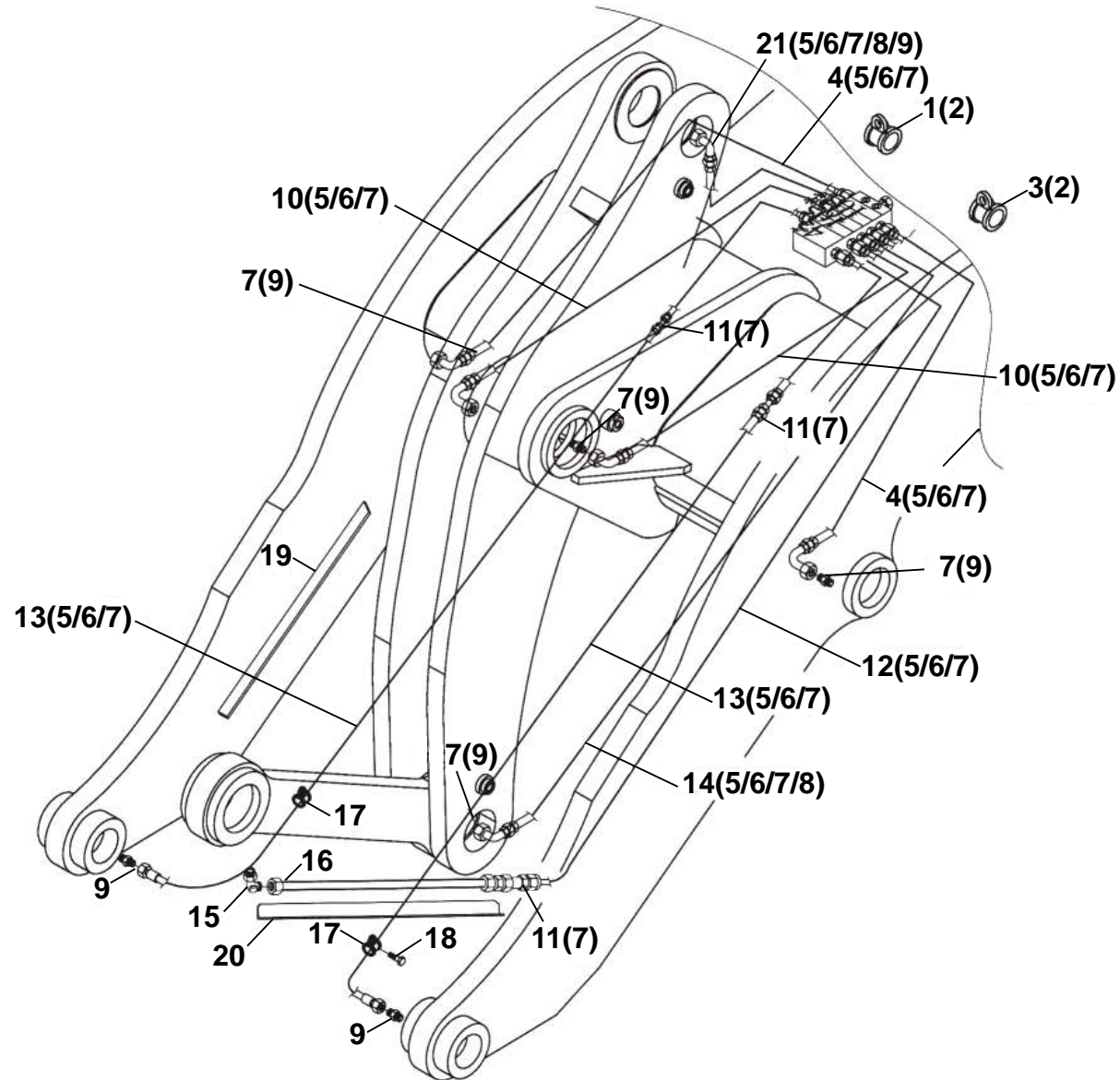
9- SISTEMA DE ENGRASE 1



9- SISTEMA DE ENGRASE 1

CODIGO DOWEL	ITEM	DESCRIPCION	CANTIDAD
F850-09A010200A	1	GRASERA	1
F850-09B010006A	2	ACOPLE DE ENGRASE RECTO	32
F850-09A010005A	3	MANGA DE GOMA	54
F850-62A000001A	4	PRECINTO DE CABLES	35
D650-09A010003A	5	MANGUERA PRINCIPAL	1
F850-09A000006A	6	INTERRUPTOR ENGRASE FORZADO	1
	7	BULON M8X30	2
	8	ARANDELA 8	2
	9	ARANDELA GROWER 8	2
	10	TUERCA M8	2
F850-09A000005A	11	CABLEADO DE CONTROL	1
F850-09A000004A	12	CABLEADO ENTRADA ENERGIA	1
F850-09A000003A	13	TAPON	2
F850-09A000002A	14	PLACA DE ACERO 1	2
F850-09A010600A	15	DISTRIBUIDOR PRINCIPAL SSV6	1
F850-09A010010A	16	PLACA DE INSTALACION V6	2
F850-09A010004A	17	ACOPLE DE ENGRASE CURVO	22
F850-09A010001A	18	CONECTOR RECTO	20
F850-09A010300A	19	DISTRIBUIDOR SECUNDARIO SSV6	1
F850-09A010008A	20	MANGUERA A DITRIB. SECUNDARIO	1
F850-09A020001A	21	MANGA ESPIRAL DE PROTECCION	21
F850-09A010014A	22	MANGUERA A DISTRIB. SSV10-9	1
F850-09A010400A	23	DISTRIBUIDOR SSV10-9	1
F850-09A010013A	24	PLACA DE INSTALACION V10	1
	25	BULON M6X35	16
	26	CLIP Ø6	9
F850-09A010028A	27	MANGUERA	1
	28	BULON M6X20	13
F850-09A010500A	29	DISTRIBUIDOR SSV12-8	1

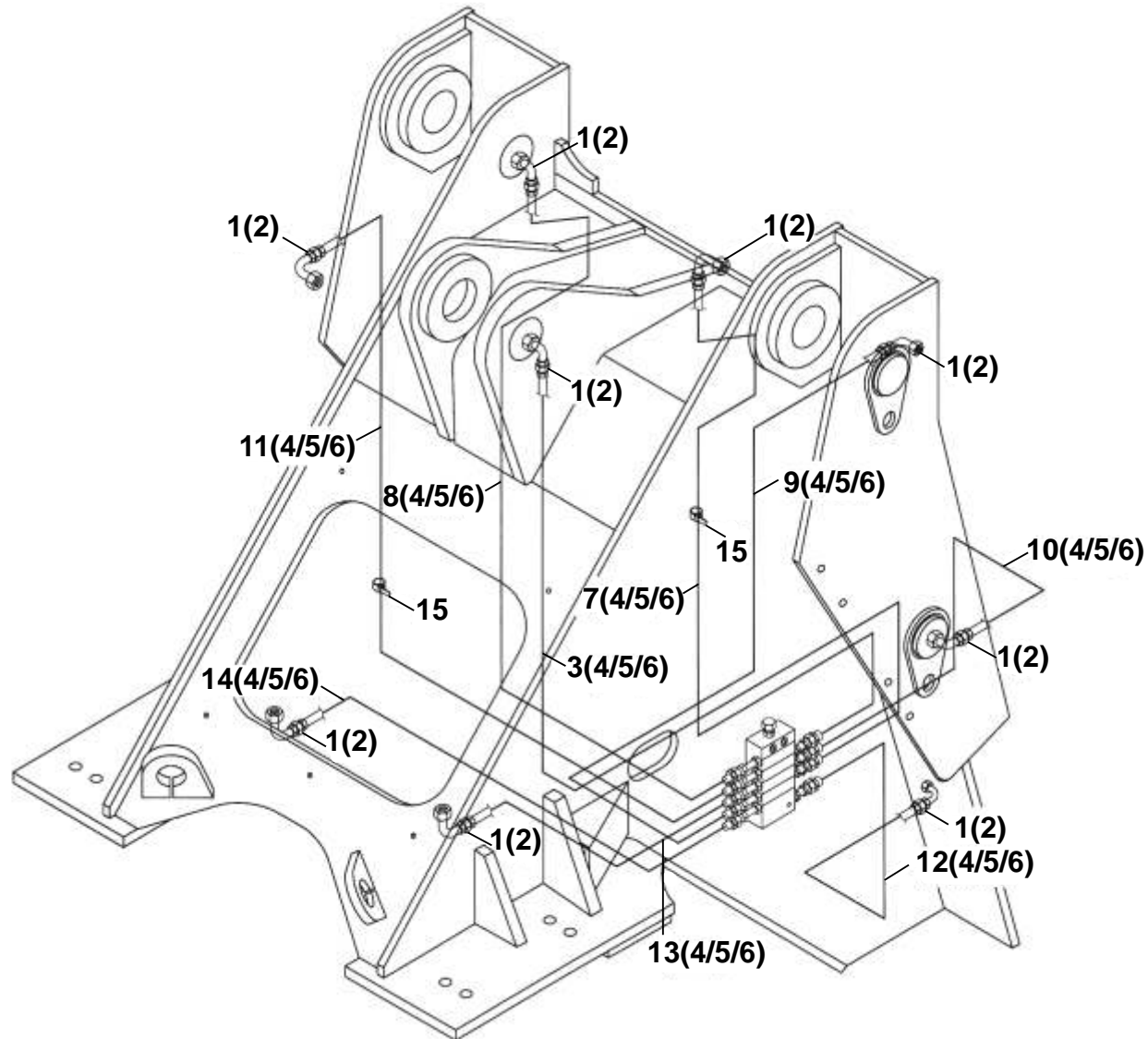
9- SISTEMA DE ENGRASE 2



9- SISTEMA DE ENGRASE 2

CODIGO DOWEL	ITEM	DESCRIPCION	CANTIDAD
F850-09A010700A	1	CLIP Ø16	2
	2	BULON M6X20	8
F850-09A010900A	3	CLIP Ø6	6
F850-09A010029A	4	MANGUERA CILINDRO ELEV DELANTERA	2
F850-09A010005A	5	MANGA DE GOMA	54
F850-09A020001A	6	MANGA ESPIRAL DE PROTECCION	27
F850-09A010003A	7	ACOPLE DE ENGRASE RECTO	32
F850-09A010004A	8	ACOPLE DE ENGRASE CURVO	12
F850-09A010001A	9	CONECTOR RECTO	20
F850-09A010034A	10	MANGUERA CENTRO BRAZO INCLIN	2
F850-09A010100A	11	UNION DOBLE DIRECCION	3
F850-09A010035A	12	MANGUERA BRAZO DE BALDE DELANTERA	1
F850-09A010002A	13	CAÑO DE ENGRASE	2
F850-09A010032A	14	MANGUERA BRAZO DE BALDE TRASERA	1
F850-09A010015A	15	CONECTOR ANGULO RECTO	1
F850-09A010031A	16	CAÑO BRAZO DE BALDE DELANTERO	1
F850-09A010900A	17	CLIP Ø6	9
	18	BULON M6X20	13
F850-09A000001A	19	PLACA DE ACERO 2	2
F850-09A000007A	20	PLACA DE PROTECCION	1
F850-09A010033A	21	MANGUERA CLINDRO INCL SUPERIOR	1

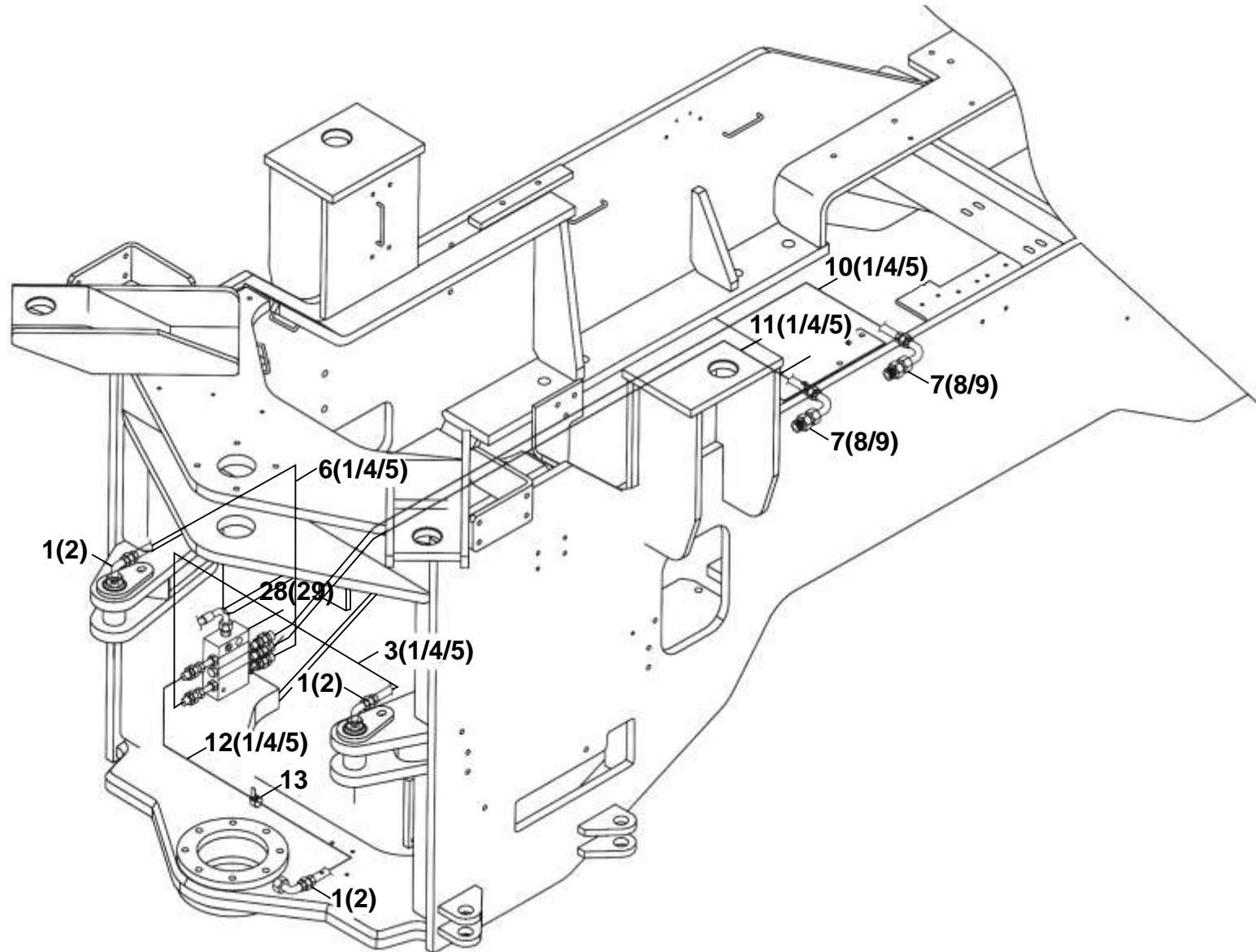
9- SISTEMA DE ENGRASE 3



9- SISTEMA DE ENGRASE 3

CODIGO DOWEL	ITEM	DESCRIPCION	CANTIDAD
F850-09A010004A	1	ACOPLE DE ENGRASE CURVO	9
F850-09A010001A	2	CONECTOR RECTO	9
F850-09A010006A	3	CAÑO DE ENGRASE	1
F850-09A010005A	4	MANGA DE GOMA	54
F850-09A020001A	5	MANGA ESPIRAL DE PROTECCION	27
F850-09A010003A	6	ACOPLE DE ENGRASE RECTO	32
F850-09A010026A	7	MANGUERA CILINDRO ELEV TRASERA IZQ	1
F850-09A010019A	8	MANGUERA CILINDRO ELEV TRASERA DER	1
F850-09A010007A	9	MANGUERA DE UNION SUPREIOR	1
F850-09A010025A	10	MANGUERA CILINDRO ELEV TRASERA IZQ	1
F850-09A010020A	11	MANGUERA CILINDRO ELEV TRASERA DER	1
F850-09A010012A	12	MANGUERA ENGRASE B. MANDO	1
F850-09A010027A	13	MANGUERA CILIND DIRECC DELANT IZQ	1
F850-09A010021A	14	MANGUERA CILIND DIRECC DELANT DER	1
F850-62A000001A	15	PRECINTO	20

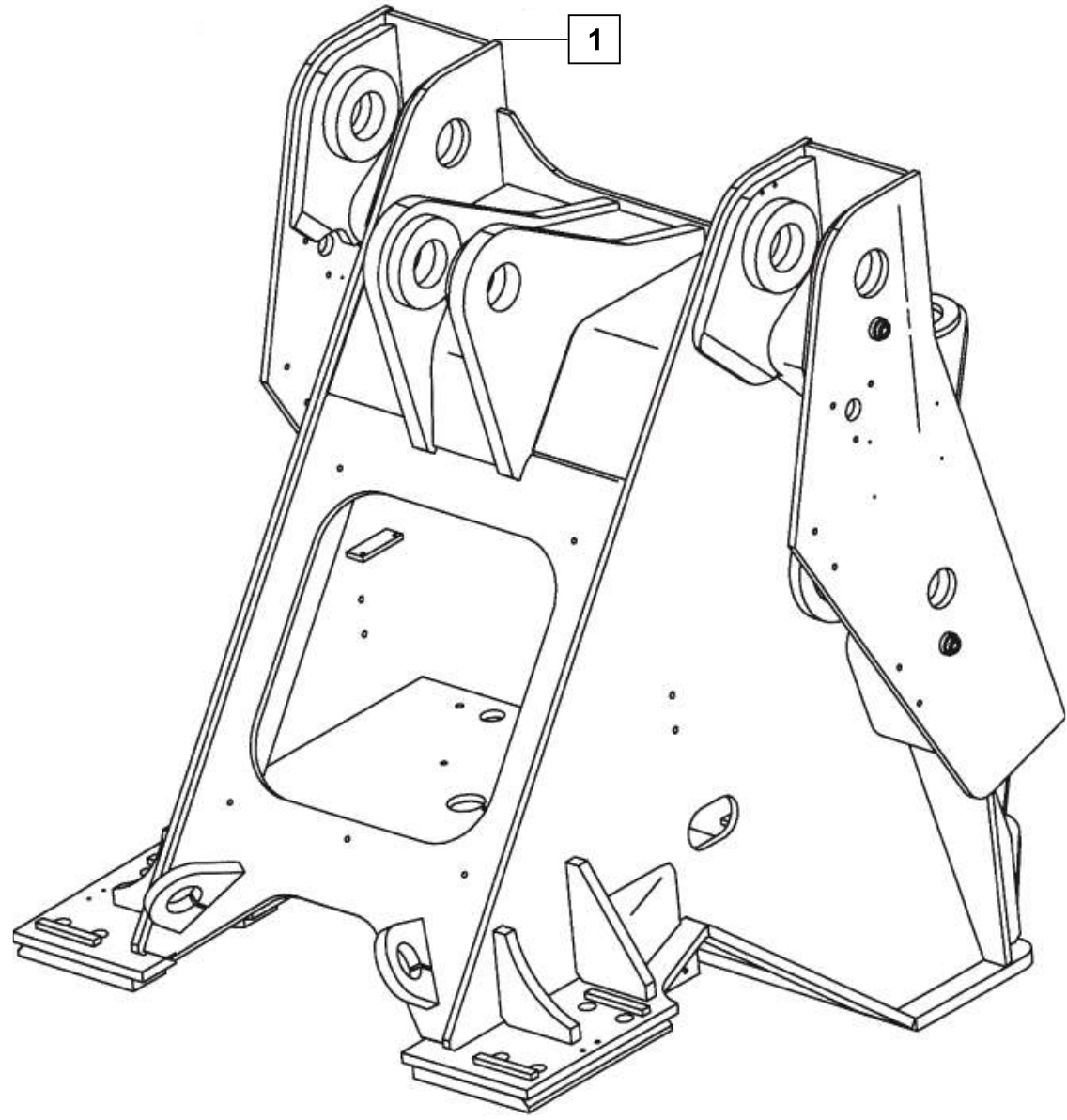
9- SISTEMA DE ENGRASE 4



9- SISTEMA DE ENGRASE 4

CODIGO DOWEL	ITEM	DESCRIPCION	CANTIDAD
F850-09A010003A	1	ACOPLE DE ENGRASE RECTO	7
F850-09A010015A	2	CONECTOR ANGULO RECTO	2
F850-09A010024A	3	MANGUERA CILIND DIRECC TRASERA IZQ	1
F850-09A010005A	4	MANGA DE GOMA	10
F850-09A020001A	5	MANGA ESPIRAL DE PROTECCION	5
F850-09A010018A	6	MANGUERA CILIND DIRECC TRASERA DER	1
F850-09A010004A	7	ACOPLE DE ENGRASE CURVO	3
F850-09A010001A	8	CONECTOR RECTO	3
F850-27A000001A	9	UNION DE PASO	2
F850-09A010016A	10	MANGUERA DE EJE OSCILACION TRASERO	1
F850-09A010017A	11	MANGUERA DE EJE OSCILACION DELANT	1
F850-09A010011A	12	MANGUERA ARTICULACION INFERIOR	1
F850-62A000001A	13	PRECINTO	20

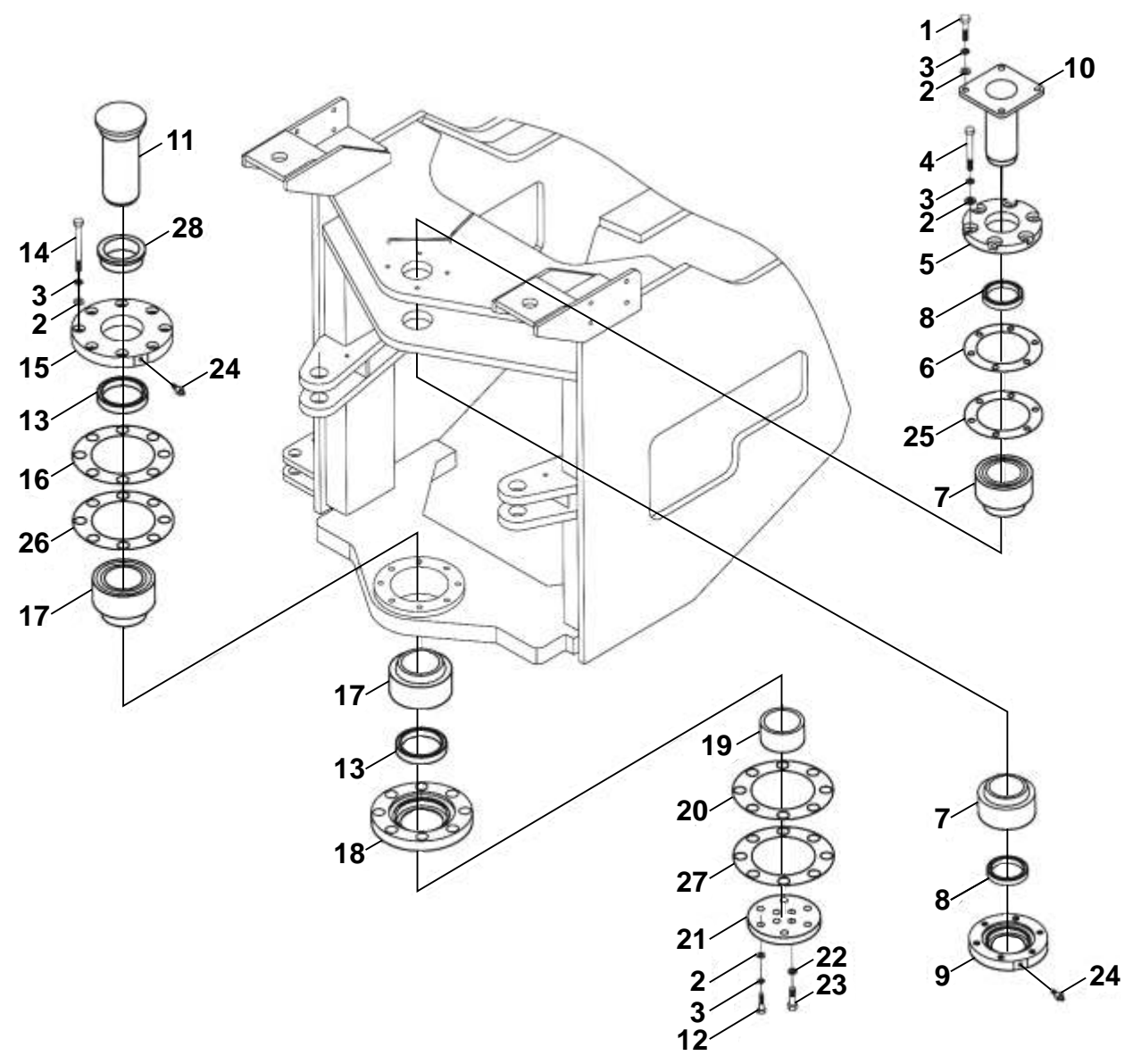
11- CHASIS DELANTERO



11- CHASIS DELANTERO

CODIGO DOWEL	ITEM	DESCRIPCION	CANTIDAD
F850-11A000000C	1	CHASIS DELANTERO	1

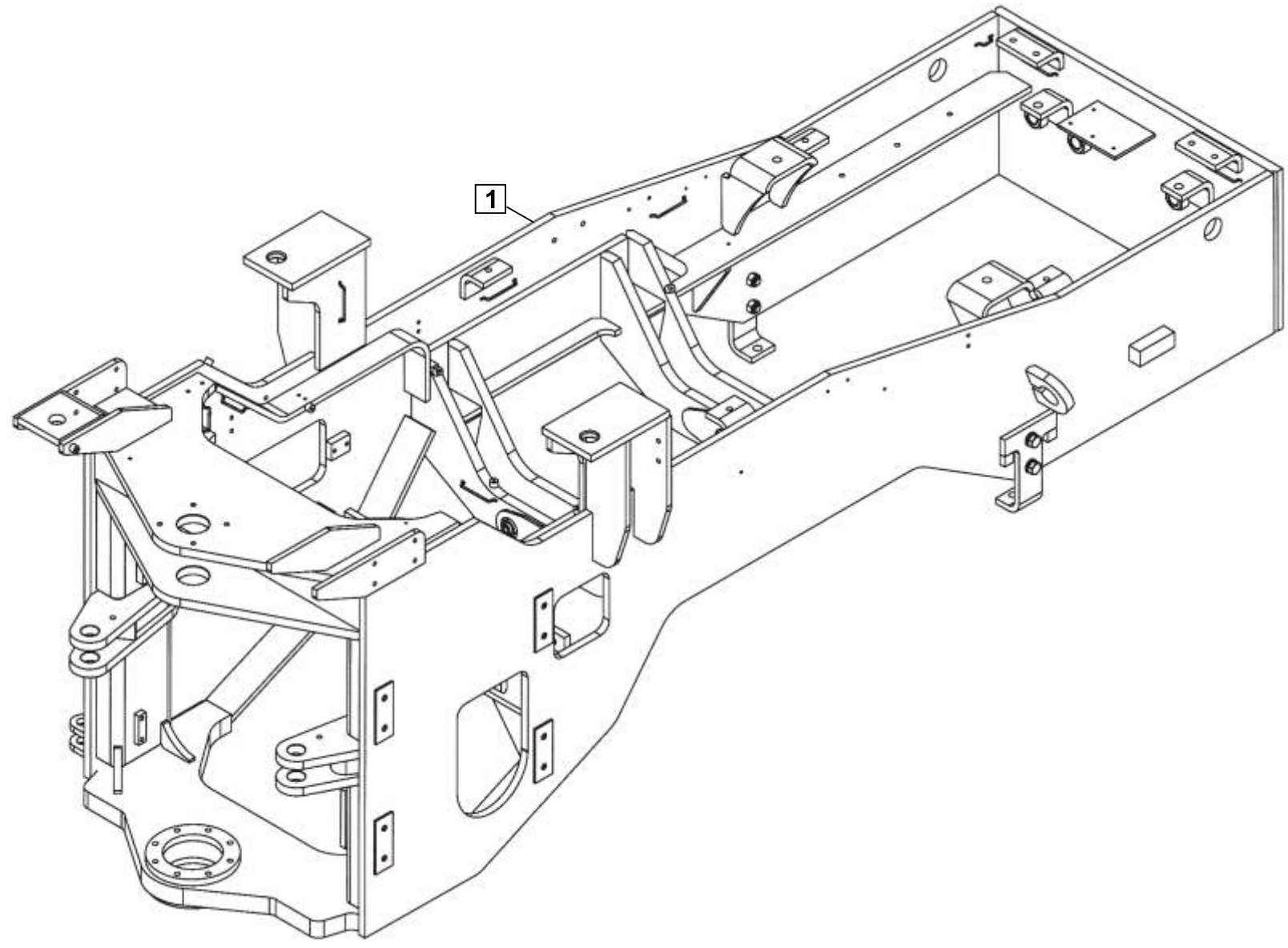
12- ARTICULACIÓN DE CHASIS



12- ARTICULACIÓN DE CHASIS

CODIGO DOWEL	ITEM	DESCRIPCION	CANTIDAD
	1	BULON M12X40	4
	2	ARANDELA 12	24
	3	ARANDELA GROWER 12	24
F850-12A000015A	4	BULON	6
F850-12A000002A	5	COVERTOR DE RODAMIENTO	1
F850-12A000003A	6	ARANDELA DE AJUSTE	1
	7	RODAMIENTO RODILLOS CONICOS 32016	2
	8	RETEN 80X100X10	2
F850-12A000004A	9	COVERTOR DE RODAMIENTO	1
F850-12A010000A	10	PERNO ARTICULACION SUPERIOR	1
F850-12A000005A	11	PERNO ARTICULACION INFERIOR	1
	12	BULON M12X45	6
	13	RETEN 100X125X12	2
F850-12A000016A	14	BULON	8
F850-12A000006A	15	COVERTOR SUPERIOR	1
F850-12A000007A	16	ARANDELA DE AJUSTE	2
	17	RODAMIENTO RODILLOS CONICOS 33217	2
F850-12A000008A	18	COVERTOR INFERIOR	1
F850-12A000009A	19	ESPACIADOR DE RODAMIENTO	1
F850-12A000010A	20	ARANDELA DE AJUSTE	2
F850-12A000011A	21	TAPA DE PERNO INFERIOR	1
	22	ARANDELA GROWER 16	4
	23	BULON M16X45	4
	24	ALEMITE M10X1	2
F850-12A000012A	25	ARANDELA DE AJUSTE	1
F850-12A000013A	26	ARANDELA DE AJUSTE	2
F850-12A000014A	27	ARANDELA DE AJUSTE	2
F850-12A000001A	28	BUJE DE PERNO ARTICULACION	1

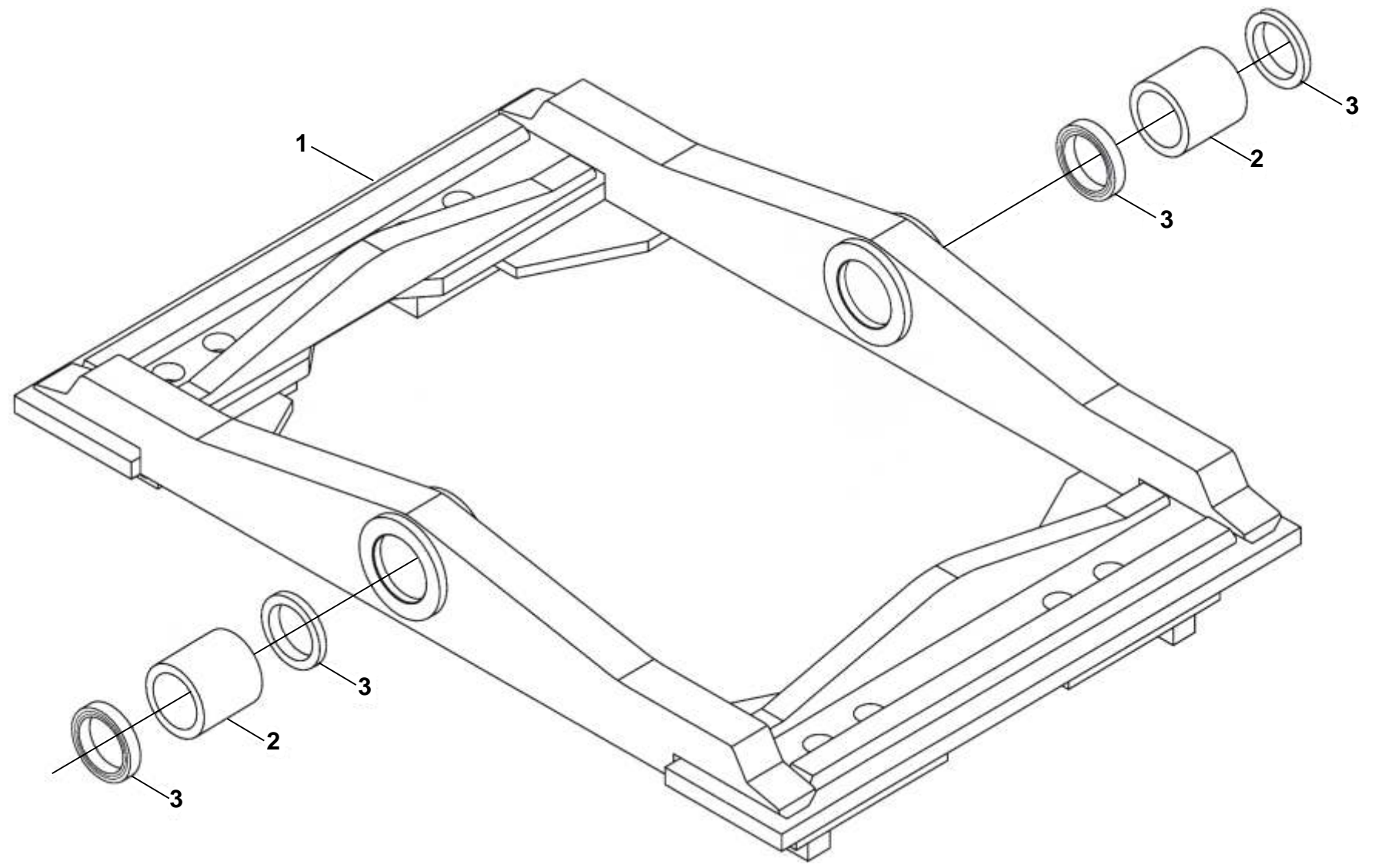
13- CHASIS CENTRAL



13- CHASIS CENTRAL

CODIGO DOWEL	ITEM	DESCRIPCION	CANTIDAD
F653-13A000000B	1	CHASIS CENTRAL	1

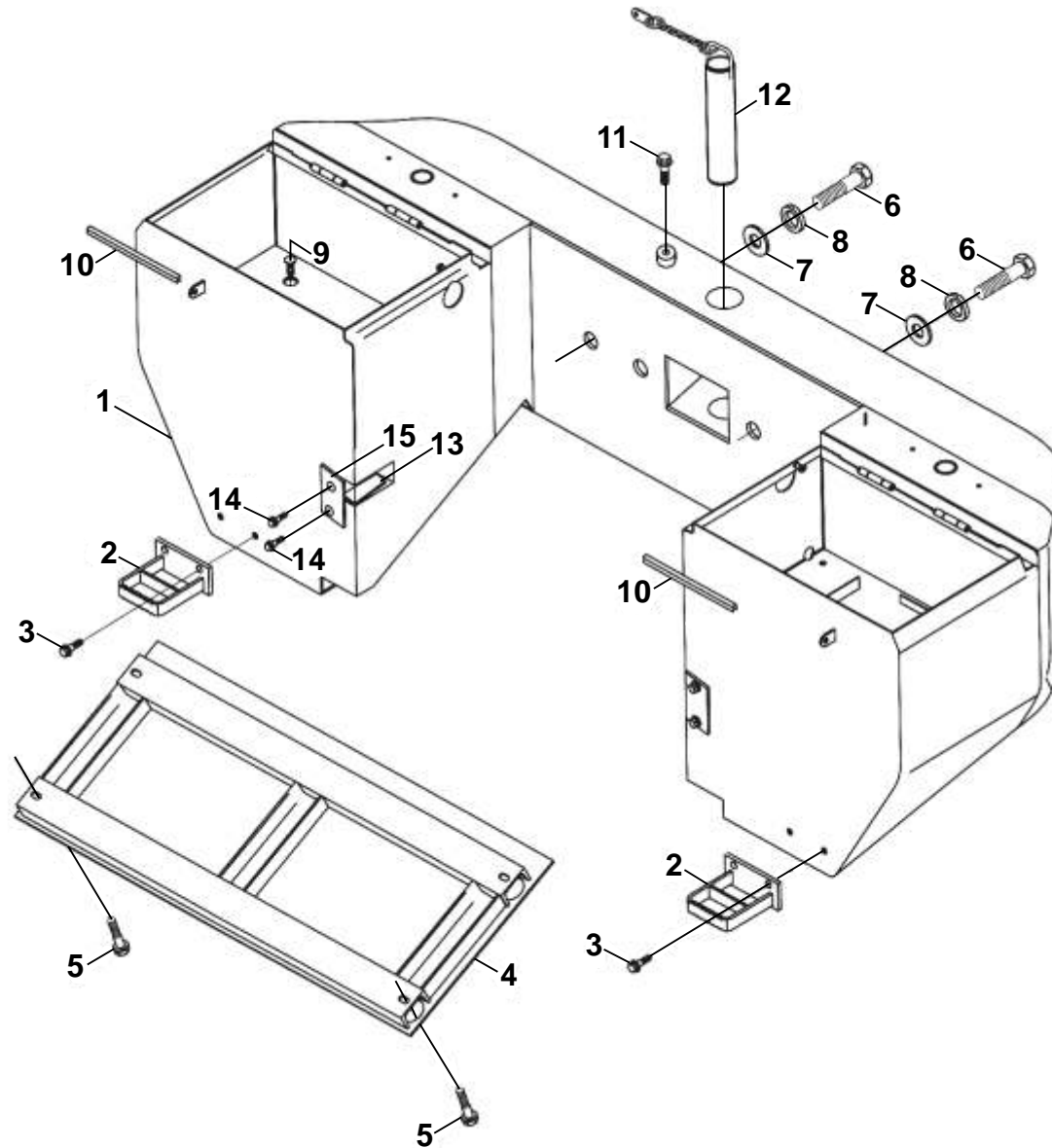
14- MARCO AUXILIAR DE CHASIS



14- MARCO AUXILIAR DE CHASIS

CODIGO DOWEL	ITEM	DESCRIPCION	CANTIDAD
9F650-14A010000A0	1	MARCO AUXILIAR DE CHASIS	1
9F650-14A000001A1	2	BUJE DEPERNO MARCO AUXILIAR	2
9D650-76A020000A0	3	SELLO	4

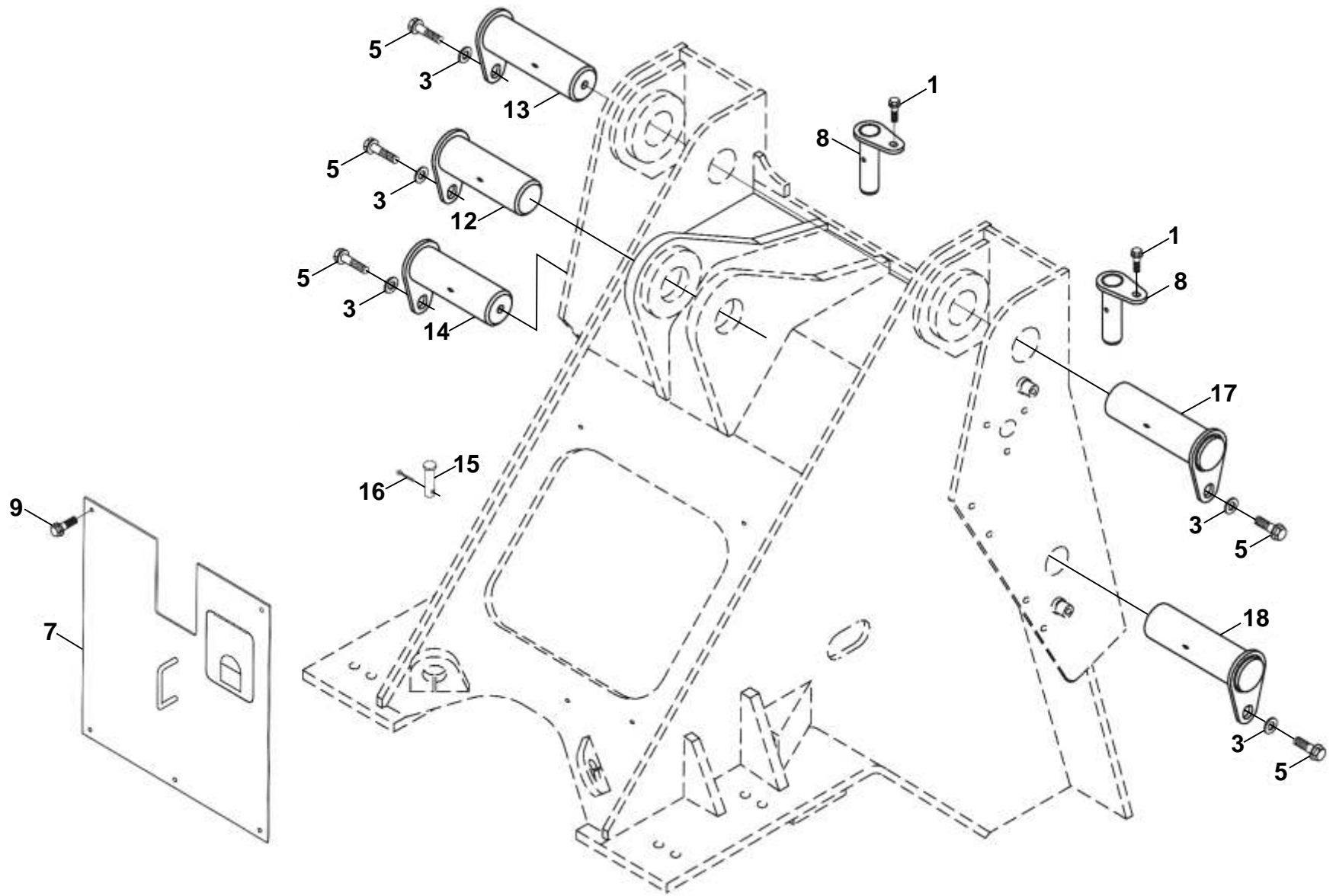
15- CONTRAPESO TRASERO



15- CONTRAPESO TRASERO

CODIGO DOWEL	ITEM	DESCRIPCION	CANTIDAD
F653-15A010000A	1	CONTRAPESO	1
F850-15A030000A	2	ESTRIBO DE CONTRAPESO	2
	3	BULON M16X35	4
F653-15A010200A	4	PROTECTOR DE TANQUE COMBUSTIBLE	1
	5	BULON M12X40	4
F653-15A010001B	6	BULON	4
F653-15A010002A	7	ARANDELA	4
	8	ARANDELA GROWER 36	4
F653-15A000003A	9	TAPON	1
D650-15A030002A	10	FLEJE DE GOMA PROTECTOR	2
	11	BULON M6X12	1
F850-15A020000B	12	PERNO DE ENGANCHE	1
F653-15A000001A	13	JUNTA	4
	14	BULON M10X20	2
F653-15A000002A	15	PLACA AMORTIGUADOR	2

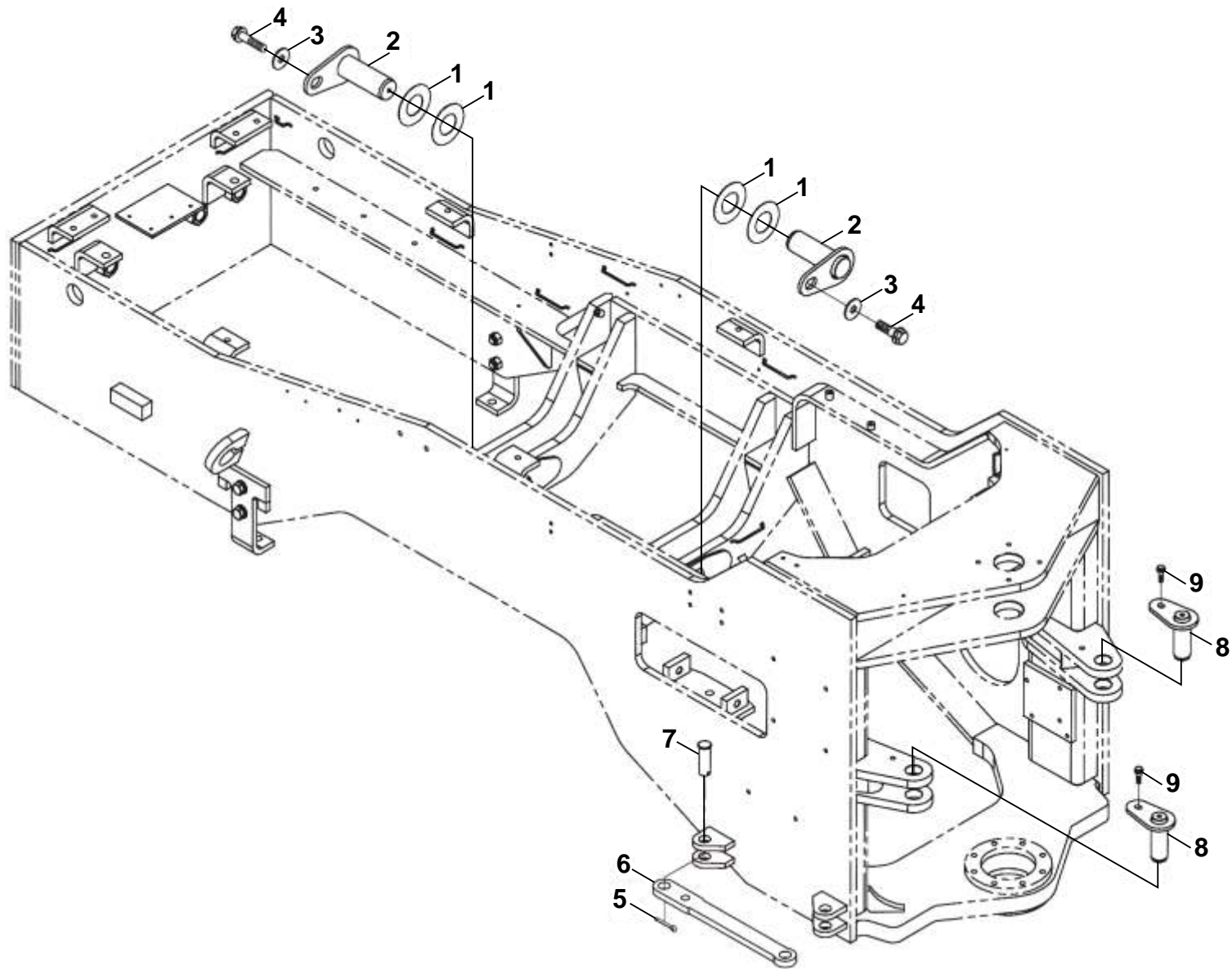
16- ACCESORIOS DE CHASIS DELANTERO



16- ACCESORIOS DE CHASIS DELANTERO

CODIGO DOWEL	ITEM	DESCRIPCION	CANTIDAD
	1	BULON M14X25	2
	3	ARANDELA 16	5
F850-76A000001A	5	BULON	5
F852-16A010000A	7	TAPA DE CHASIS DELANTERO	1
F850-16A020000A	8	PERNO CILINDRO DIRECC DELANTERO	2
	9	BULON M10X20	5
F850-16A030000A	12	PERNO CILINDRO INCLIN TRASERO	1
F853-16A010000A	13	PERNO BRAZO ELEVACION TRAS DER	1
F853-16A020000A	14	PERNO CILINDRO ELEV TRAS DER	1
	15	PIN 30X90	1
	16	PIN TRABA	1
F853-16A030000A	17	PERNO BRAZO ELEVACION TRAS IZQ	1
F853-16A040000A	18	PERNO CILINDRO ELEV TRAS IZQ	1

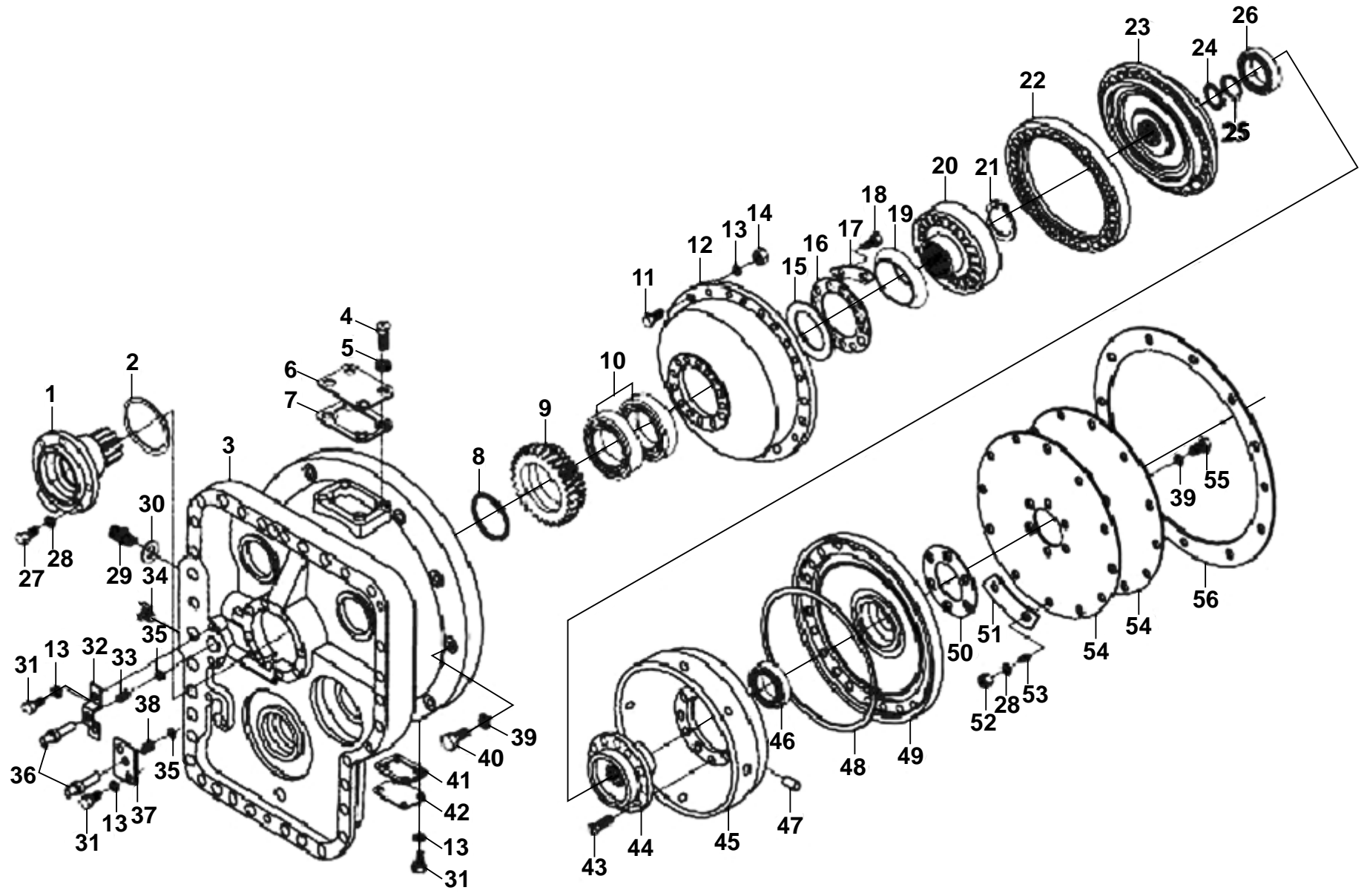
17- ACCESORIOS DE CHASIS CENTRAL



17- ACCESORIOS DE CHASIS CENTRAL

CODIGO DOWEL	ITEM	DESCRIPCION	CANTIDAD
F650-17A000003A	1	ARANDELA DE AJUSTE	4
F650-17A010000A	2	PERNO DE MARCO AUXILIAR	2
	3	ARANDELA 16	2
F850-76A000001A	4	BULON	2
	5	PIN TRABA	2
F850-17A000001A	6	BARRA DE FIJACION CHASIS	1
	7	PIN EJE	2
F850-17A010000A	8	PERNO CILINDRP DIRECC TRASERO	2
	9	BULON M14X40	2

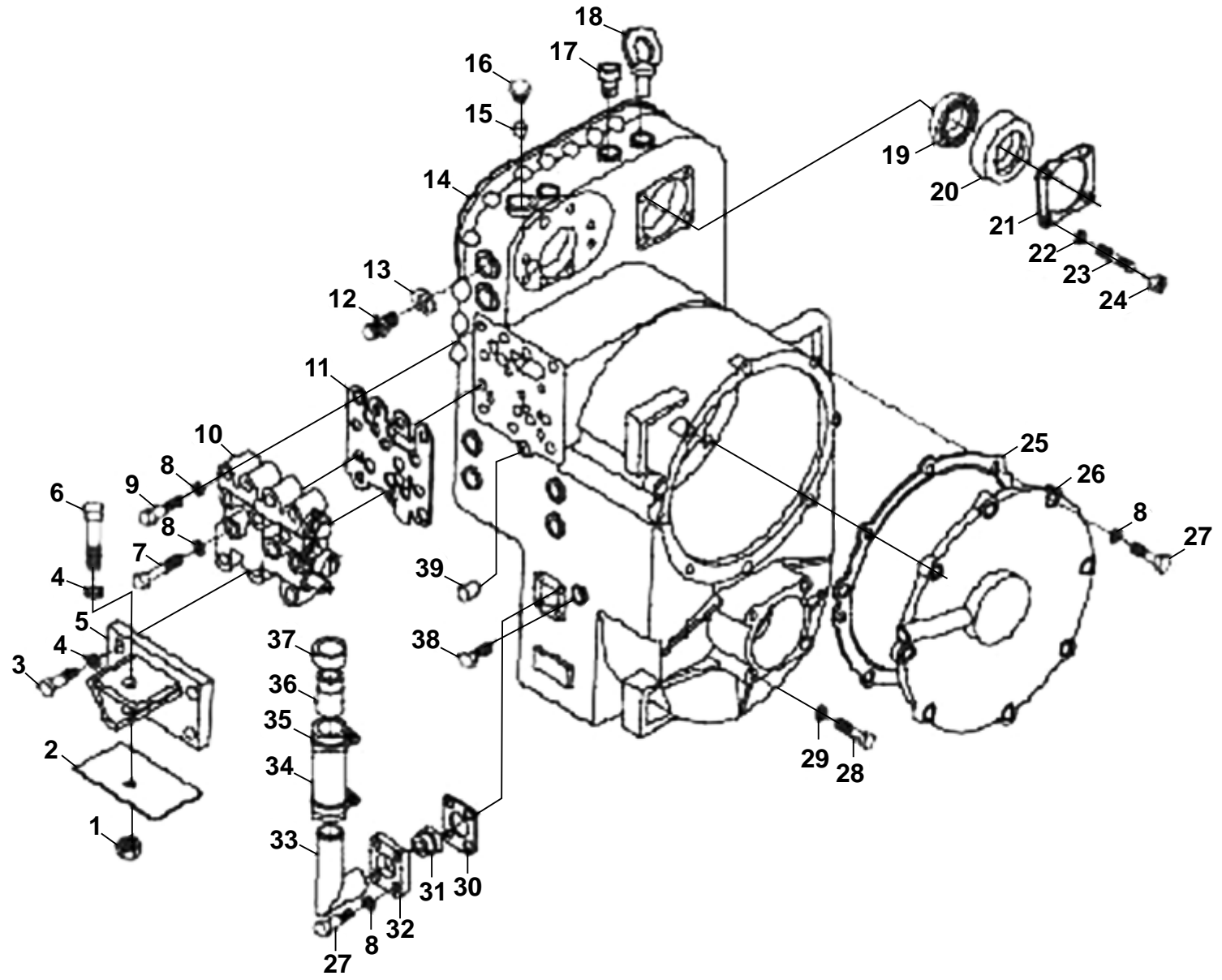
CONVERTIDOR DE TORQUE



CONVERTIDOR DE TORQUE

CODIGO DOWEL	ITEM	DESCRIPCION	CANTIDAD	CODIGO DOWEL	ITEM	DESCRIPCION	CANTIDAD
F653-24B000001A	1	MANGA DE ESTATOR	1	F653-24B000032A	32	VASTAGO	1
F653-24B000002A	2	O-RING 128x3.55	1	F653-24B000033A	33	RESORTE	1
F653-24B000003A	3	ALOJAMIENTO DE CONVERTIDOR	1	F653-24B000034A	34	TAPON ROSCADO	1
	4	TORNILLO M6X16	4	F653-24B000035A	35	JUNTA	2
	5	ARANDELA 6	4	F653-24B000036A	36	COBERTOR DE VALVULA	2
F653-24B000006A	6	PLACA INSPECCION CONVERTIDOR	1	F653-24B000037A	37	PLACA APOYO	1
F653-24B000007A	7	JUNTA	1	F653-24B000038A	38	RESORTE	1
F653-24B000008A	8	SELLO	1		39	ARANDELA 12	36
F653-24B000009A	9	ENGRANAJE	1		40	BULON M12X45	12
F653-24B000010A	10	RODAMIENTO 117	2	F653-24B000041A	41	JUNTA	1
	11	BULON M8X35	24	F653-24B000042A	42	PLACA INSPECCION CONVERTIDOR	1
F653-24B000012A	12	TURBINA	1	F653-24B000043A	43	TORNILLO 8X16	12
	13	ARANDELA 8	36	F653-24B000044A	44	MANGA ALOJAMIENTO IMPULSOR	1
	14	TUERCA M8	24	F653-24B000045A	45	ALOJAMIENTO IMPULSOR	1
F653-24B000015	15	ARANDELA DE AJUSTE	1SET	F653-24B000046A	46	RODAMIENTO 210	1
F653-24B000016	16	PLACA DE PRESION	1		47	PERNO ELASTICO	9
F653-24B000017	17	PLACA	6	F653-24B000048A	48	O-RING DE CONVERTIDOR	1
	18	BULON M8X30	14	F653-24B000049A	49	COBERTOR DE IMPULSOR	1
F653-24B000019A	19	DEFLECTOR DE ACEITE	1	F653-24B000050A	50	ARANDELA JUNTA DE PLACAS	1
F653-24B000020A	20	ESTATOR	1	F653-24B000051A	51	JUNTA DE PLACAS	6
	21	ARO SEEGER 80	1		52	TUERCA M10X1	12
F653-24B000022A	22	ARO DE IMPULSOR	1	F653-24B000053A	53	ESPRRAGO	12
F653-24B000023A	23	IMPULSOR	1	F653-24B000054A	54	PLACA ELASTICA	2
F653-24B000024A	24	ARANDELA JUNTA	1 SET		55	BULON M12X30	6
	25	ARO SEEGER 50	1	F653-24B000056A	56	JUNTA DE CONVERTIDOR	1 SET
F653-24B000026A	26	RODAMIENTO 113	1				
	27	BULON M10X28	8				
	28	ARANDELA 10	20				
F653-24B000029A	29	ACOPLE	2				
	30	ARANDELA	2				
	31	BULON M8X16	8				

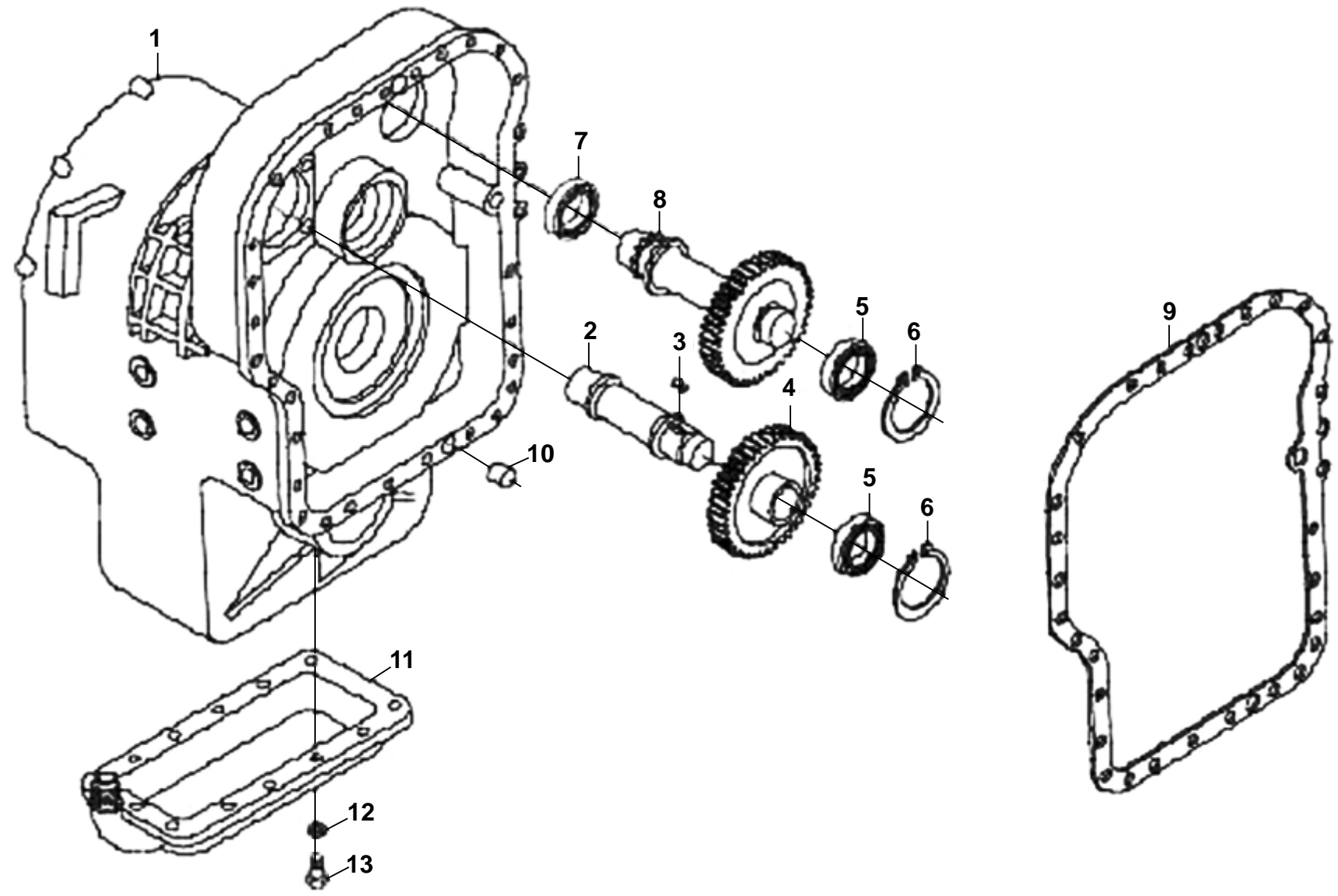
TRANSMISIÓN I



TRANSMISIÓN I

CODIGO DOWEL	ITEM	DESCRIPCION	CANTIDAD
	1	TUERCA M18	2
F653-24B000062A	2	PAD DE GOMA	2
	3	BULON M18X40	8
	4	ARANDELA 18	10
F653-24B000065A	5	SOPORTE DE CAJA TRANSMISION	2
	6	BULON M18X140	2
	7	BULON M10X75	9
	8	ARANDELA 10	64
	9	BULON M10X70	9
F653-24B000070A	10	COMANDO CAMBIO MARCHA	1
F653-24B000071A	11	JUNTA DE COMANDO	1
F653-24B000072A	12	RACOR	3
F653-24B000073A	13	JUNTA	3
F653-24B000074A	14	CARCASA DE TRANSMISION	1
F653-24B000075A	15	BUJE DE TAPON	1
F653-24B000076A	16	TAPON ROSCADO	1
F653-24B000077A	17	RESPIRADERO	1
F653-24B000078A	18	PERNO OJO M20	2
F653-24B000079A	19	RODAMIENTO 211	1
F653-24B000080A	20	ASIEN TO DE RODAMIENTO	1
F653-24B000081A	21	JUNTA SELLO	1
	22	ARANDELA 12	12
F653-24B000083A	23	ESPARRAGO M12X30	4
	24	TUERCA M12	4
F653-24B000085A	25	JUNTA TAPA DELANTERA TRANSM.	1
F653-24B000086A	26	TAPA DELANTERA TRANSMISION	1
	27	BULON M10X30	38
	28	BULON M14X30	4
	29	ARANDELA 14	4
F653-24B000090A	30	O-RING 40X3.1	1
F653-24B000091A	35	ABRAZADERA	2
F653-24B000092A	36	TUBO ACOUPLE	1
F653-24B000093A	37	TAPA LLENADO ACEITE TRANSM.	1
F653-24B000094A	38	TAPON INSPECCION ACEITE	1
F653-24B000095A	39	PIN	1

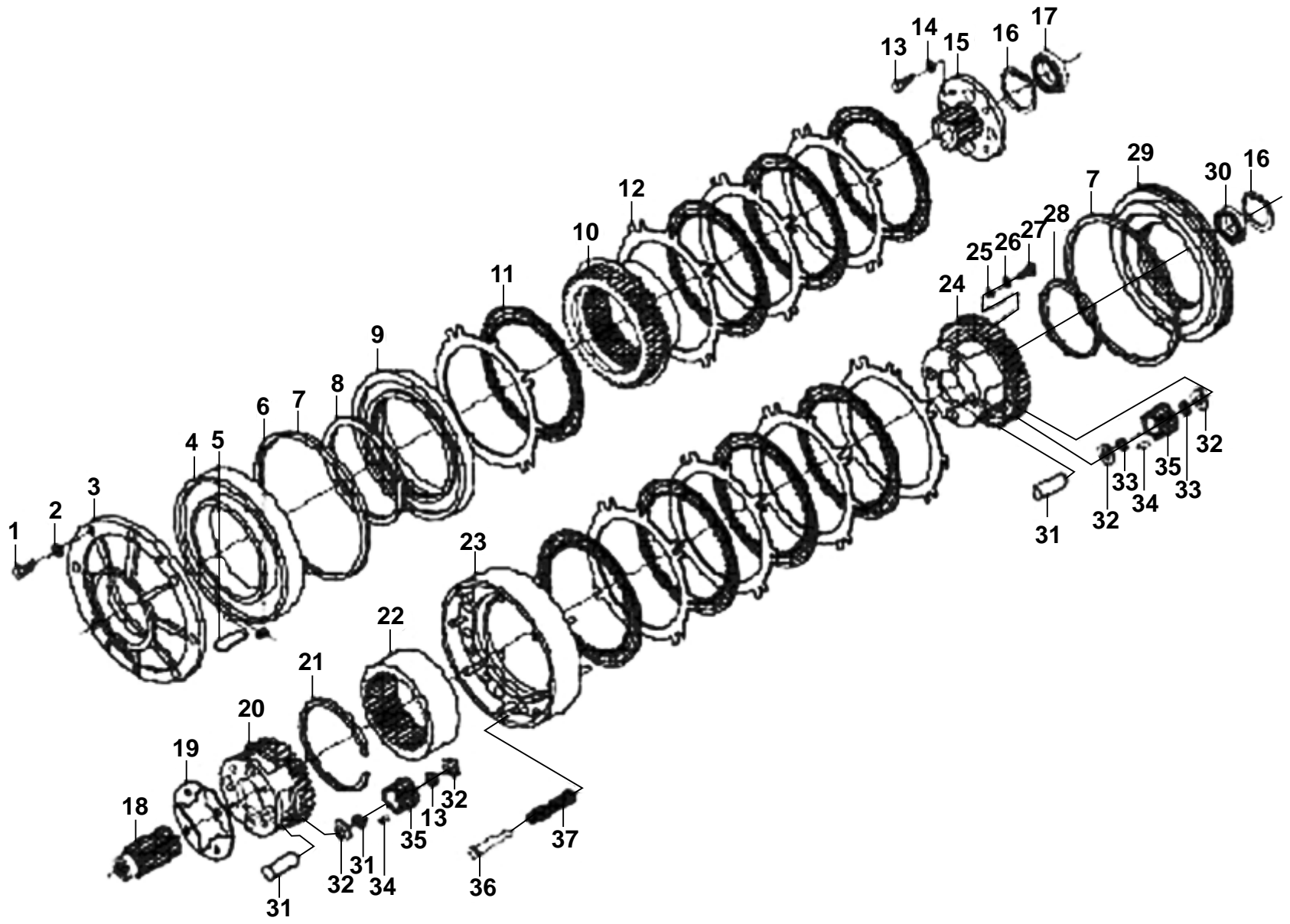
TRANSMISIÓN II



TRANSMISIÓN II

CODIGO DOWEL	ITEM	DESCRIPCION	CANTIDAD
F653-24B000101A	1	CARCASA DE TRANSMISION	1
F653-24B000102A	2	EJE DE BOMBA DIRECCION	1
	3	CHAVETA 14X35	1
F653-24B000104A	4	ENGRANAJE DIRECTOR B. DIRECCION	1
F653-24B000105A	5	RODAMIENTO 50210	2
	6	ARO SEEGER 90	2
F653-24B000107A	7	RODAMIENTO 112	1
F653-24B000108A	8	ENGRANAJE EJE	1
F653-24B000109A	9	JUNTA CARCASA TRANSMISION	1
F653-24B000110A	10	PIN 10X30	2
F653-24B000111A	11	TAPA INFERIOR CAJA TRANSM.	1
	12	ARANDELA 10	14
	13	BULON M10X25	14

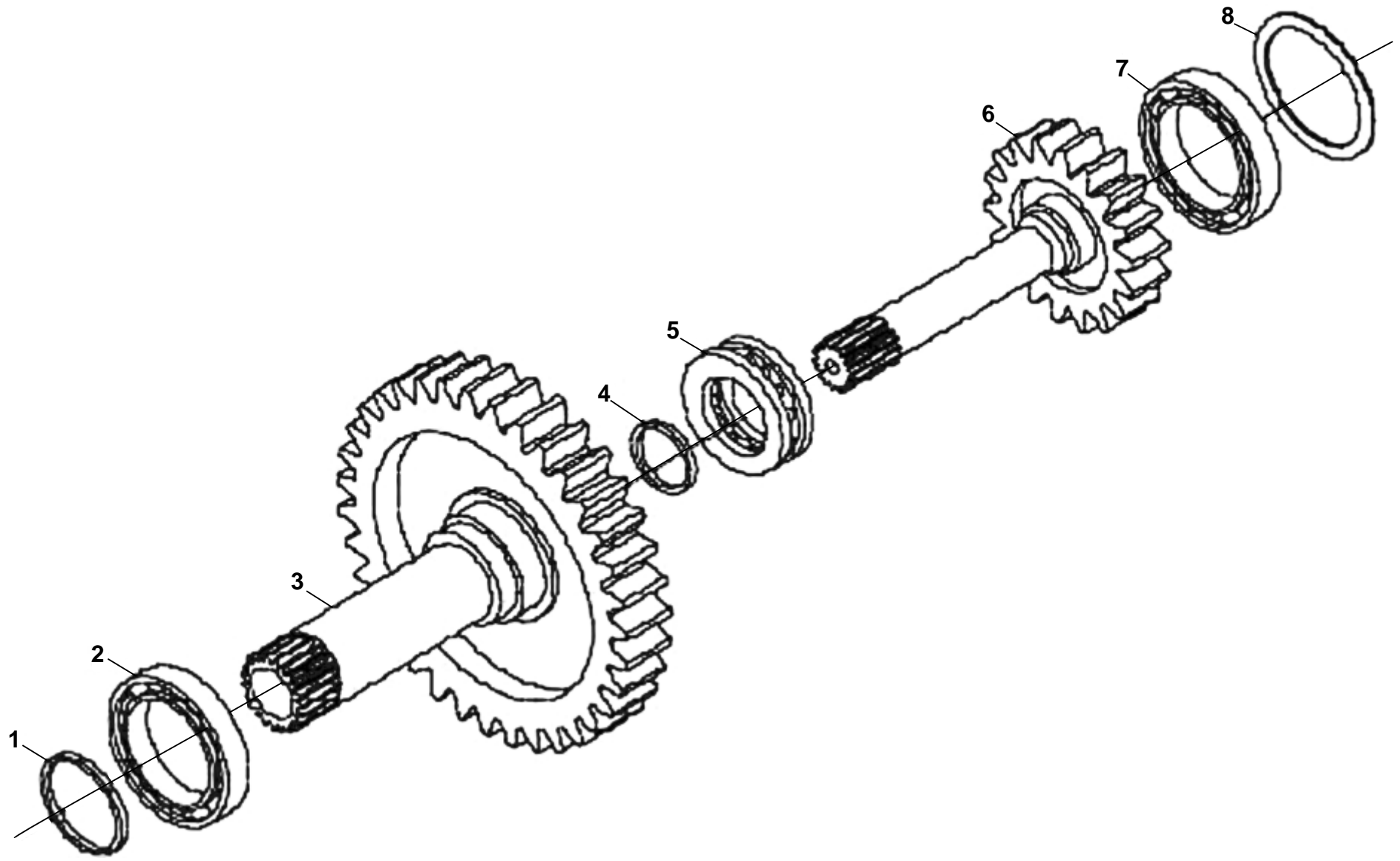
EMBRAGUE



EMBRAGUE

CODIGO DOWEL	ITEM	DESCRIPCION	CANTIDAD
	1	BULON M14X40	8
	2	ARANDELA 14	8
F653-24B000123A	3	TAPA INTERMEDIA	1
F653-24B000124A	4	CUERPO EMBRAGUE PRIMERA	1
F653-24B000125A	5	PLACA FIJACION	1
F653-24B000126A	6	O-RING 20X2.4	1
F653-24B000127A	7	ARO SELLO EXTERNO	2
F653-24B000128A	8	ARO SELLO INTERNO	1
F653-24B000129A	9	PISTON EMBRAGUE PRIMERA	1
F653-24B000130A	10	ENGRANAJE PRIMERA	1
F653-24B000131A	11	DISCO DE EMBRAGUE	8
F653-24B000132A	12	DISCO PRESION EMBRAGUE	8
	13	BULON M10X30	4
	14	ARANDELA 10	4
F653-24B000135A	15	CONECTOR INTERDISCO	1
F653-24B000136A	16	ARO SEEGER 90	2
F653-24B000105A	17	RODAMIENTO 50210	1
F653-24B000138A	18	EJE CENTRAL REDUCTOR	1
F653-24B000139A	19	DISCO TOPE	1
F653-24B000140A	20	ALOJAMIENTO DE REDUCTOR	1
F653-24B000141A	21	ARO SEGURO	1
F653-24B000142A	22	ARO ENGRANAJE INTERNO REVERSA	1
F653-24B000143A	23	ESPACIADOR DE DISCOS	1
F653-24B000144A	24	REDUCTOR DE REVERSA	1
F653-24B000145A	25	ARANDELA TOPE	4
	26	ARANDELA 8	4
	27	BULON M8X14	4
F653-24B000148A	28	ARO SELLO INTERNO	1
F653-24B000149A	29	PISTON EMBRAGUE REVERSA	1
F653-24B000150A	30	RODAMIENTO 110	1
F653-24B000151A	31	EJE DE ENGR. PLANETARIO REDUCTOR	4
F653-24B000152A	32	ARANDELA	16
F653-24B000153A	33	ESPACIADOR	16
F653-24B000154A	34	AGUJA RODAMIENTO 4X35	176
F653-24B000155A	35	ENGRANAJE PLANETARIO	8
F653-24B000156A	36	PERNO EJE DE RESORTE	15
F653-24B000157A	37	RESORTE	15

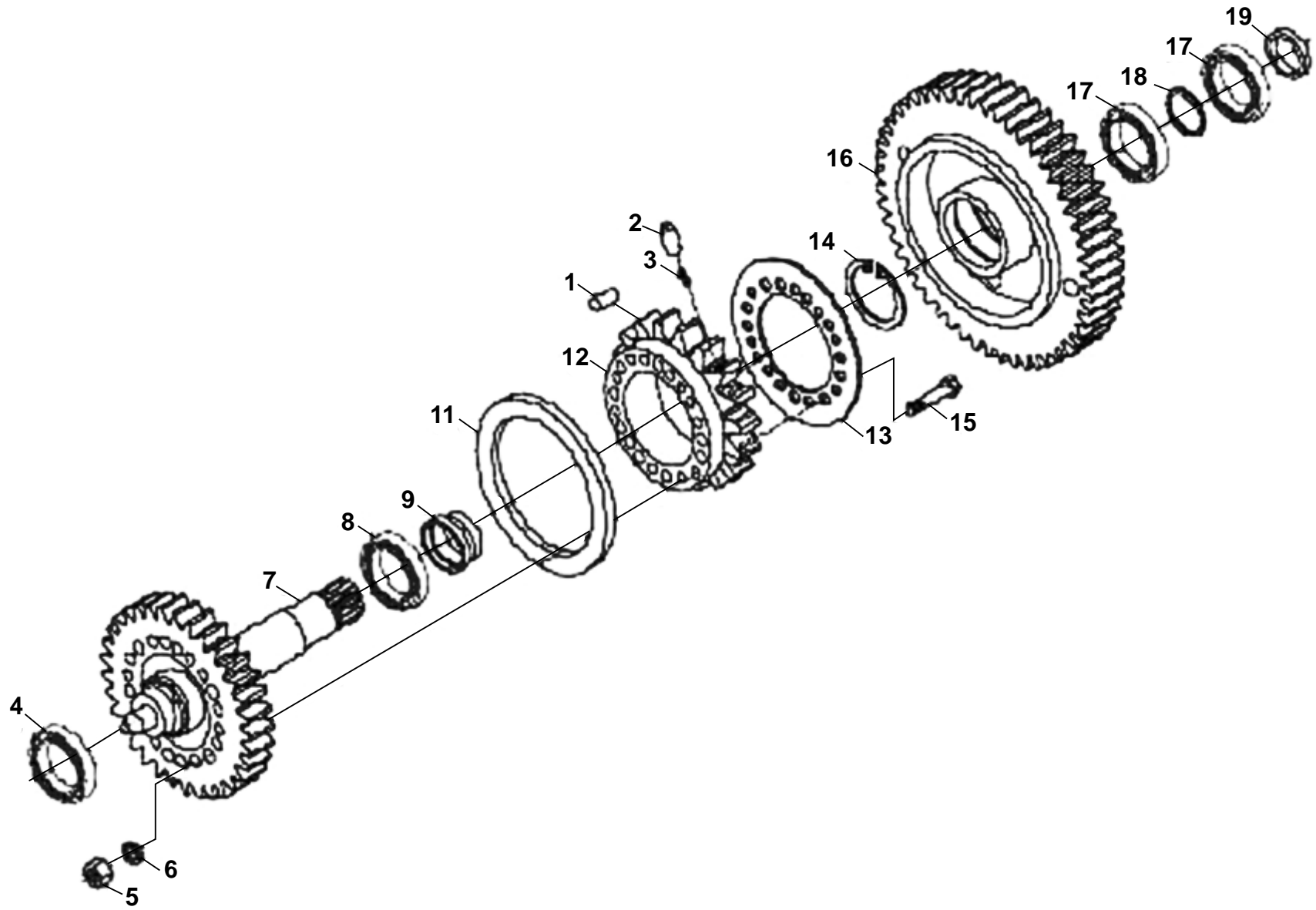
PRIMER EJE



PRIMER EJE

CODIGO DOWEL	ITEM	DESCRIPCION	CANTIDAD
F653-24B000161A	1	RETEN 70X78X5	1
F653-24B000162A	2	RODAMIENTO 116	1
F653-24B000163A	3	ENGRANAJE ENTRADA 2DA ETAPA	1
F653-24B000164A	4	RETEN 45X53X5	1
F653-24B000165A	5	RODAMIENTO 8111	1
F653-24B000166A	6	ENGRANAJE ENTRADA 1RA ETAPA	1
F653-24B000167A	7	RODAMIENTO 311	1
F653-24B000168A	8	ARO DE AJUSTE	1

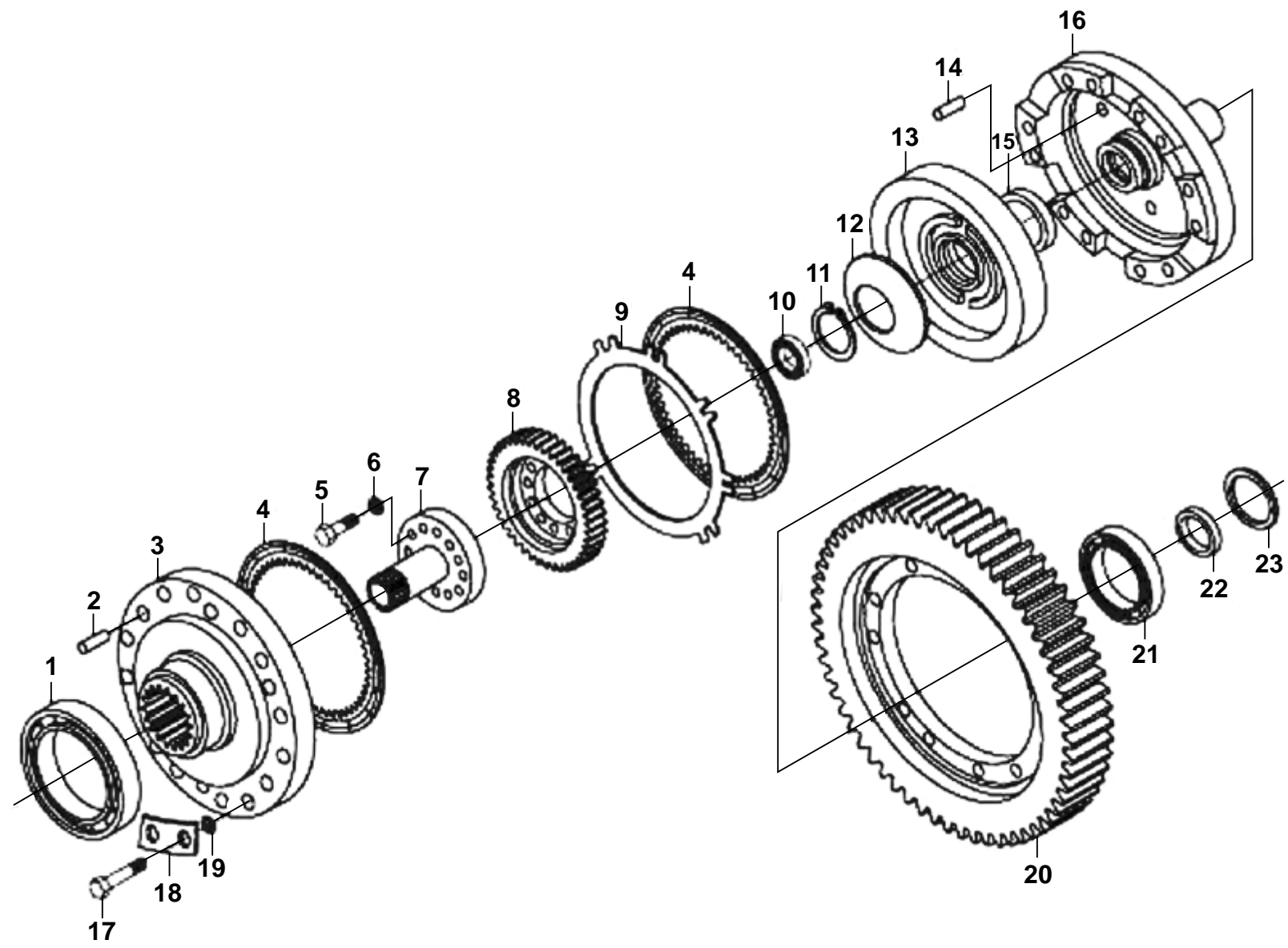
SEGUNDO EJE



SEGUNDO EJE

CODIGO DOWEL	ITEM	DESCRIPCION	CANTIDAD
F653-24B000171A	1	PIN Ø15X32	20
F653-24B000172A	2	RESORTE	40
F653-24B000173A	3	ASIENTO DE RESORTE	40
F653-24B000079A	4	RODAMIENTO 211	1
	5	TUERCA M10	20
	6	ARANDELA 10	20
F653-24B000178A	7	EJE DE ENTRADA INTERMEDIO	1
F653-24B000079A	8	RODAMIENTO 211	1
F653-24B000180A	9	ESPACIADOR	1
F653-24B000181A	11	ARO RETENEDOR IZQUIERDO	1
F653-24B000182A	12	ENGRANAJE DE ARO INTERNO	1
F653-24B000183A	13	ARO RETENEDOR DERECHO	1
F653-24B000184A	14	ARO SEEGER 80	1
F653-24B000185A	15	BULON	20
F653-24B000186A	16	ENGRANAJE DE ARO EXTERNO	1
F653-24B000046A	17	RODAMIENTO 210	2
F653-24B000188A	18	ARO ESPACIADOR	1
F653-24B000189A	19	ARO DE AJUSTE	1

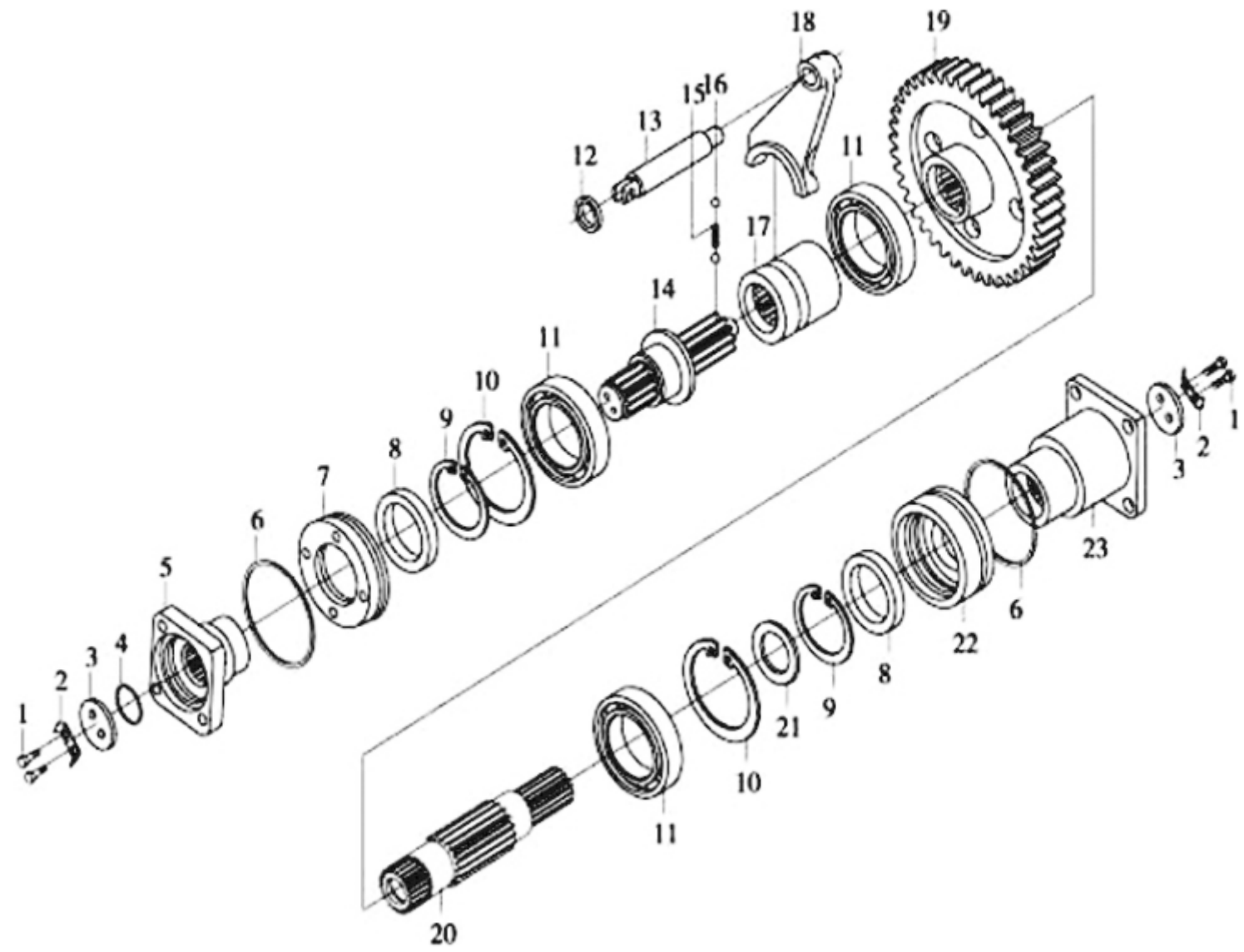
TERCER EJE



TERCER EJE

CODIGO DOWEL	ITEM	DESCRIPCION	CANTIDAD
F653-24B000191A	1	RODAMIENTO 122	1
F653-24B000192A	2	PIN	6
F653-24B000193A	3	DISCO COMPRESION DE ENGR. DIRECTOR	1
F653-24B000194A	4	DISCO FRICCION ENGR DIRECTOR	2
	5	BULON M8X20	12
	6	ARANDELA 8	12
F653-24B000197A	7	EJE DE ENGRANAJE DIRECTOR	1
F653-24B000198A	8	SEGUNDO ENGRANAJE	1
F653-24B000199A	9	DISCO PRESION	1
F653-24B000200A	10	RODAMIENTO 204	1
F653-24B000201A	11	ARO SEEGER Ø65	1
F653-24B000202A	12	ARO RESORTE	1
F653-24B000203A	13	PISTON DE ENGR. DIRECTOR	1
F653-24B000204A	14	PIN Ø10	3
F653-24B000205A	15	RETEN 70X78X5	1
F653-24B000206A	16	CUERPO DE ENGRANAJE DIRECTOR	1
F653-24B000207A	17	BULON M12X1.25X100	12
F653-24B000208A	18	PLACA TRABA	6
	19	ARANDELA 12	12
F653-24B000210A	20	ENGRANAJE DE SALIDA	1
F653-24B000211A	21	RODAMIENTO 311	1
F653-24B000212A	22	RETEN 45X53X5	1
F653-24B000213A	23	ARO AJUSTE	1

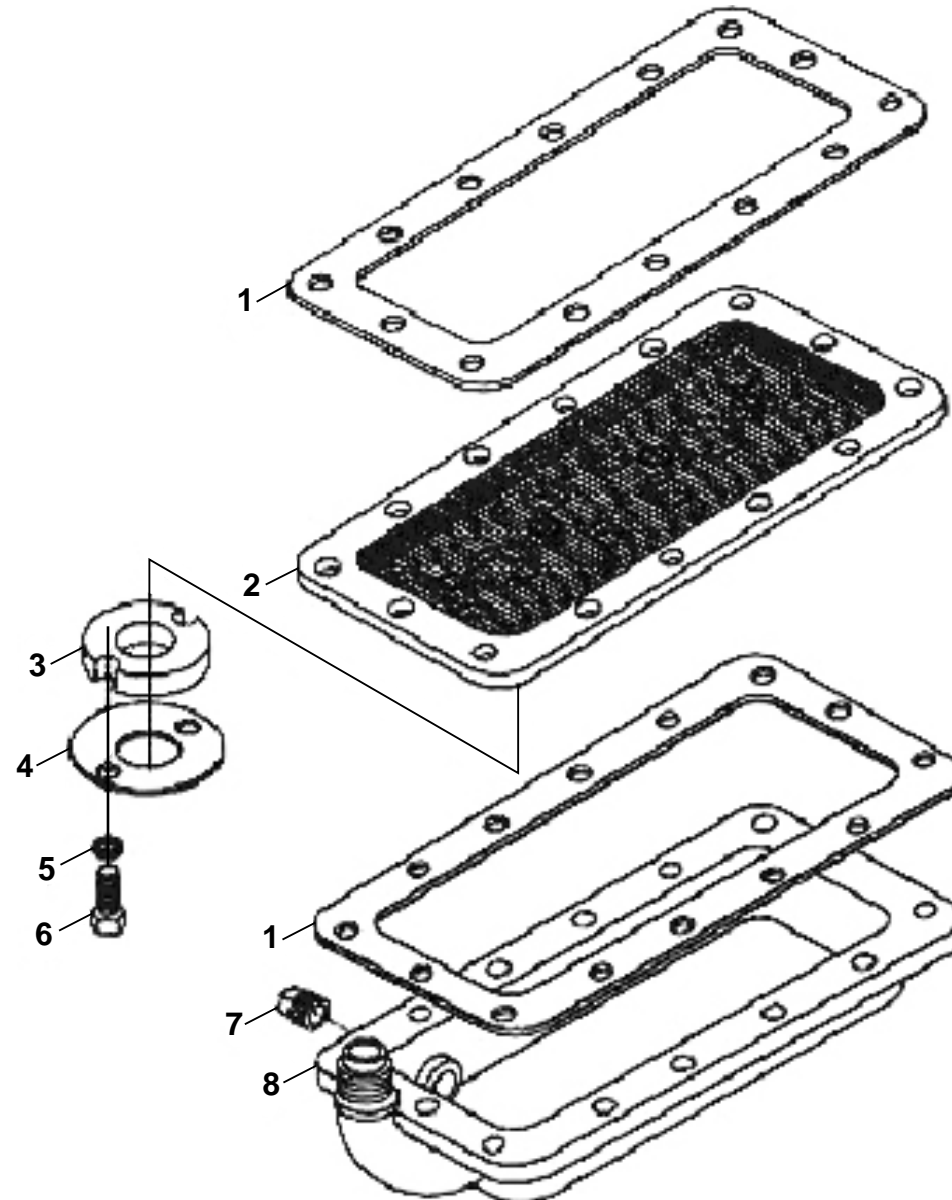
CUARTO EJE



CUARTO EJE

CODIGO DOWEL	ITEM	DESCRIPCION	CANTIDAD
	1	BULON M10X30	4
F653-24B000223A	2	PLACA TRABA	2
F653-24B000224A	3	PLACA DE PRESION	2
F653-24B000225A	4	O-RING 52X5.7	1
F653-24B000226A	5	CONECTOR B. MANDO	1
F653-24B000229A	6	O-RING 130X5.7	2
F653-24B000228A	7	ASIENTO DE RETEN	1
F653-24B000227A	8	RETEN 70X95X12	2
F653-24B000230A	9	ARO SEEGER 95	2
F653-24B000250A	10	ARO SEEGER 130	2
F653-24B000231A	11	RODAMIENTO 312	3
F653-24B000232A	12	RETEN 25X40X10	4
F653-24B000233A	13	BARRA ACOPLA EJE DELANT-TRASERO	4
F653-24B000234A	14	EJE SALIDA TRASERO	4
F653-24B000235A	15	RESORTE	
	16	BOLA DE ACERO 10	2
F653-24B000237A	17	BUJE DESLIZANTE	1
F653-24B000238A	18	HORQUILLA EJE DELANT-TRASERO	1
F653-24B000239A	19	ENGRANAJE DE SALIDA	1
F653-24B000240A	20	EJE SALIDA DELANTERO	1
F653-24B000251A	21	ESPACIADOR	1
F653-24B000252A	22	ASIENTO DE RETEN	1
F653-24B000236A	23	CONECTOR B. MANDO	1

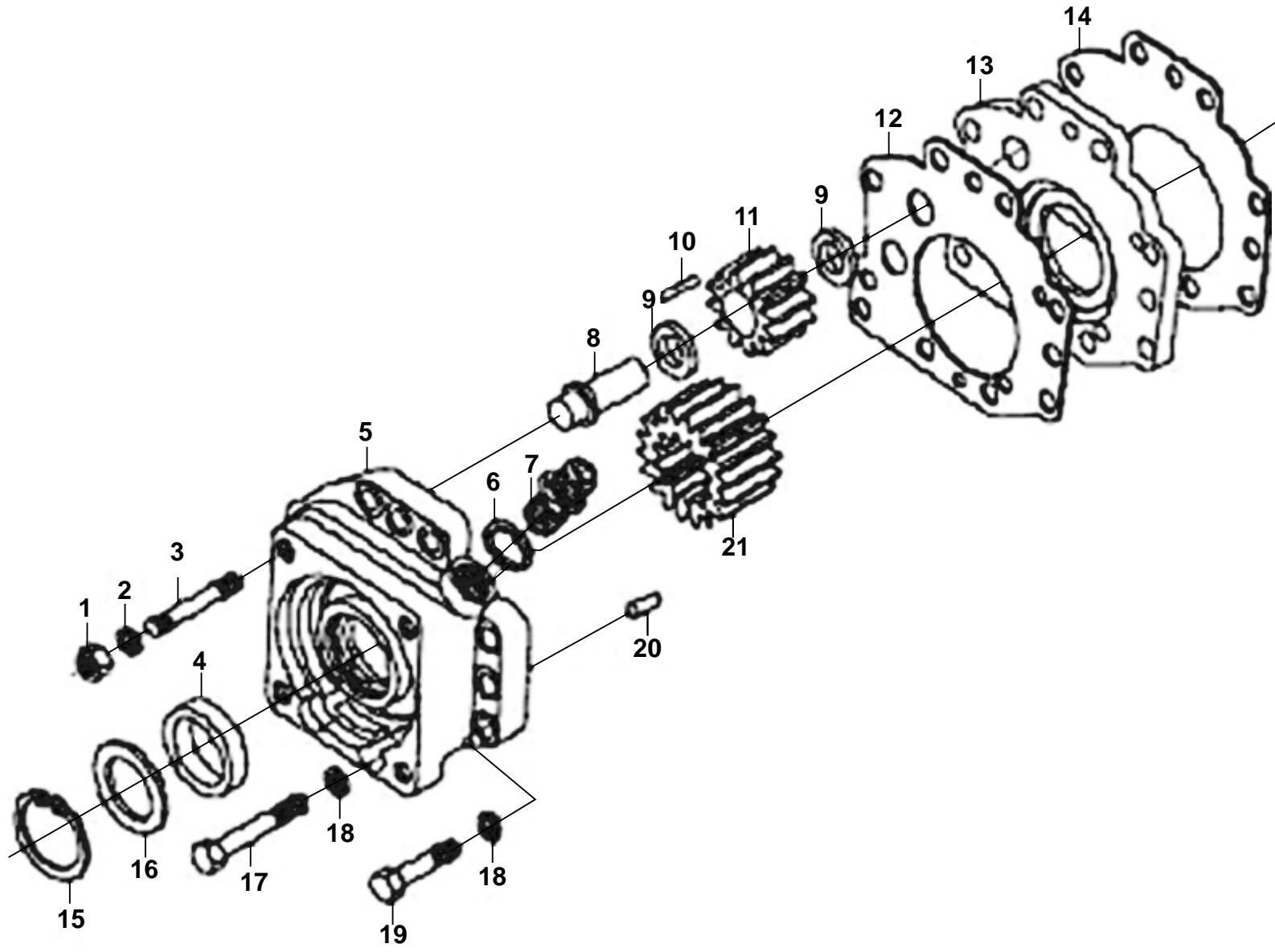
TAPA INFERIOR DE TRANSMISIÓN



TAPA INFERIOR DE TRANSMISIÓN

CODIGO DOWEL	ITEM	DESCRIPCION	CANTIDAD
F653-24B000241A	1	JUNTA TAPA INFERIOR	2
F653-24B000242A	2	SOPORTE PANTALLA FILTRO	1
F653-24B000243A	3	MAGNETO PERMANENTE Ø80	2
F653-24B000244A	4	PLACA APOYO	2
	6	BULON M6X25	4
F653-24B000246A	7	TAPON ROSCADO	1
F653-24B000111A	8	TAPA INFERIOR CAJA TRANSM.	1

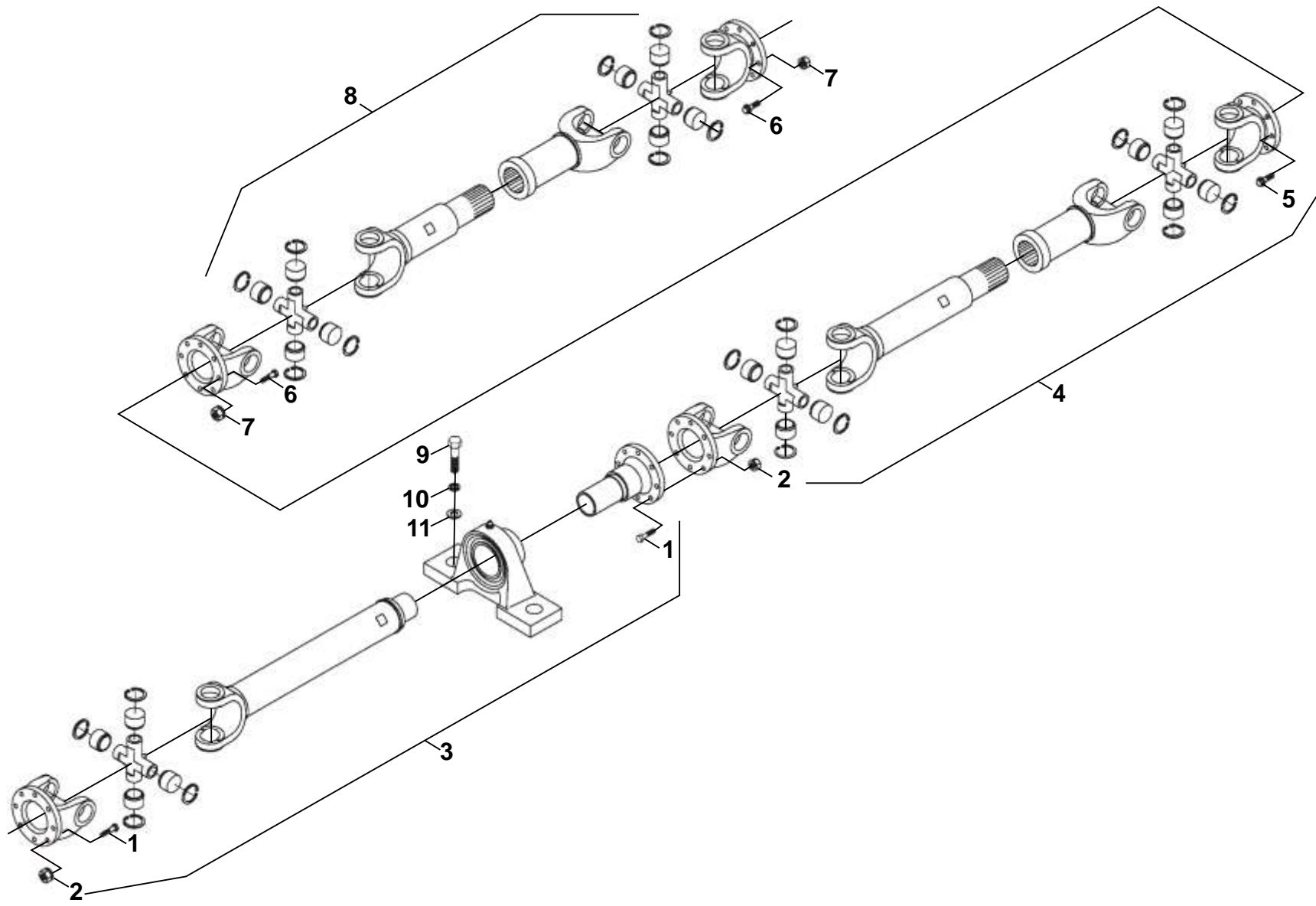
BOMBA DE ACEITE DE TRANSMISIÓN



BOMBA DE ACEITE DE TRANSMISIÓN

CODIGO DOWEL	ITEM	DESCRIPCION	CANTIDAD
	1	TUERCA M12	4
	2	ARANDELA 12	4
F653-24B000253A	3	ESPARRAGO M12X35	4
F653-24B000254A	4	RETEN 45X62X12	4
F653-24B000255A	5	CUERPO DE BOMBA ACEITE	4
F653-24B000256A	6	ARANDELA	4
F653-24B000257A	7	TUBO CONECCION	4
F653-24B000258A	8	EJE	4
F653-24B000259A	9	ESPACIADOR	2
F653-24B000260A	10	AGUJA RODAMIENTO Ø4X30	18
F653-24B000261A	11	PIÑON	1
F653-24B000262A	12	JUNTA TAPA BOMBA	1
F653-24B000263A	13	TAPA DE BOMBA ACEITE	1
F653-24B000264A	14	JUNTA BOMBA ACEITE	1
F653-24B000265A	15	ARO SEEGER	1
F653-24B000266A	16	ARANDELA	1
	17	BULON M10X75	2
	18	ARANDELA 10	8
	19	BULON M10X50	6
F653-24B000270A	20	PIN 10X30	2
F653-24B000271A	21	ENGRANAJE GRANDE B. ACEITE	1
F653-24B000275A		BOMBA HIDR. TRANSMISION	1

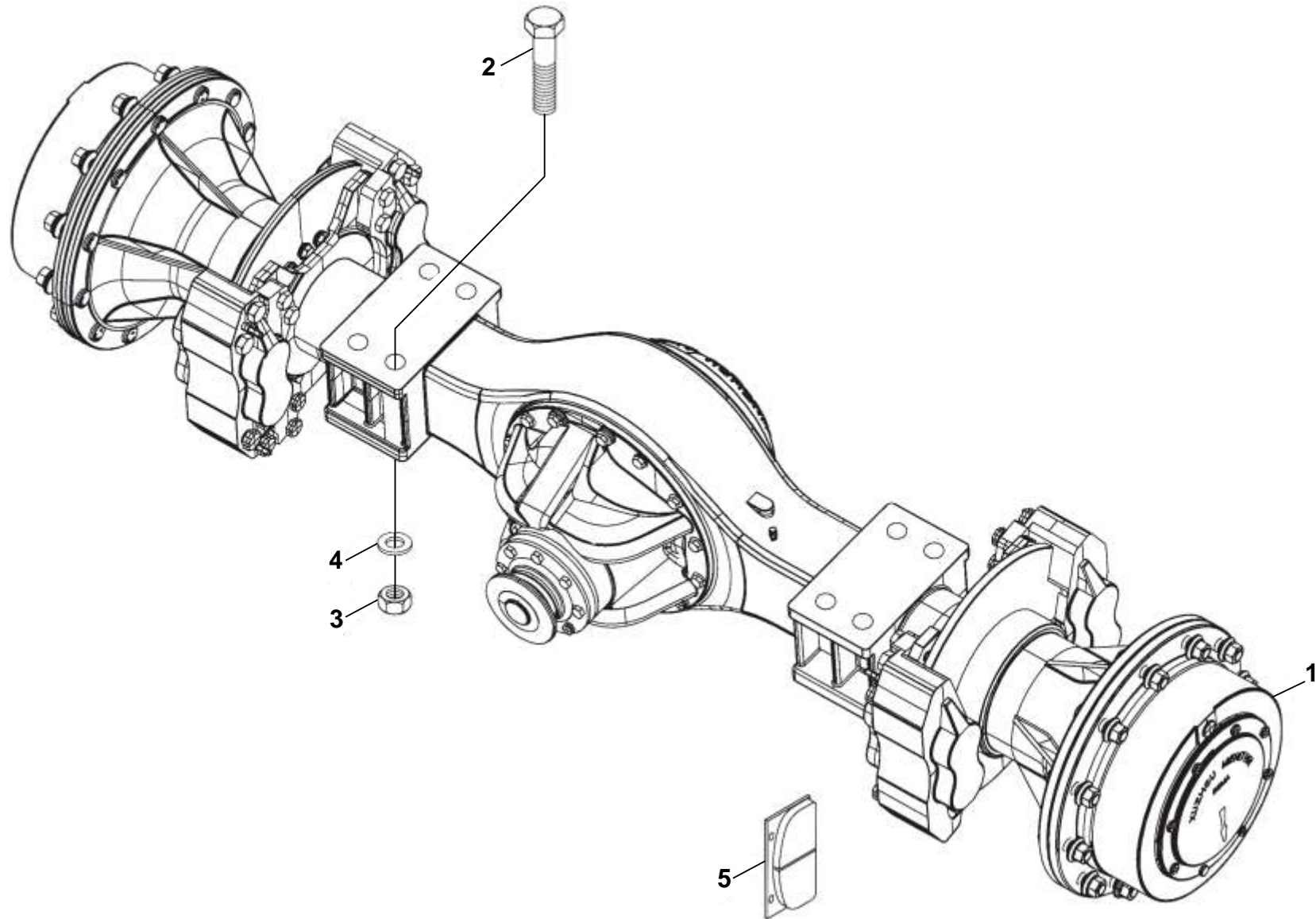
25- BARRAS DE MANDO



25- BARRAS DE MANDO

CODIGO DOWEL	ITEM	DESCRIPCION	CANTIDAD
9F320-25A000001A	1	BULON M14X1.5X40	16
	2	TUERCA M14X1.5	16
9F653-25A010000B	3	BARRA DE MANDO DELANTERA	1
9F653-25A020000A	4	BARRA DE MANDO CENTRAL	1
9F653-25A000002A	5	BULON M14X1.5X35	8
9F850-25A000001A	6	BULON M12X1.5X40	16
	7	TUERCA M12X1.5	16
9F650-25A010000A	8	BARRA DE MANDO TRASERA	1
	9	BULON M18X65	2
	10	ARANDELA GROWER 18	2
	11	ARANDELA 18	2

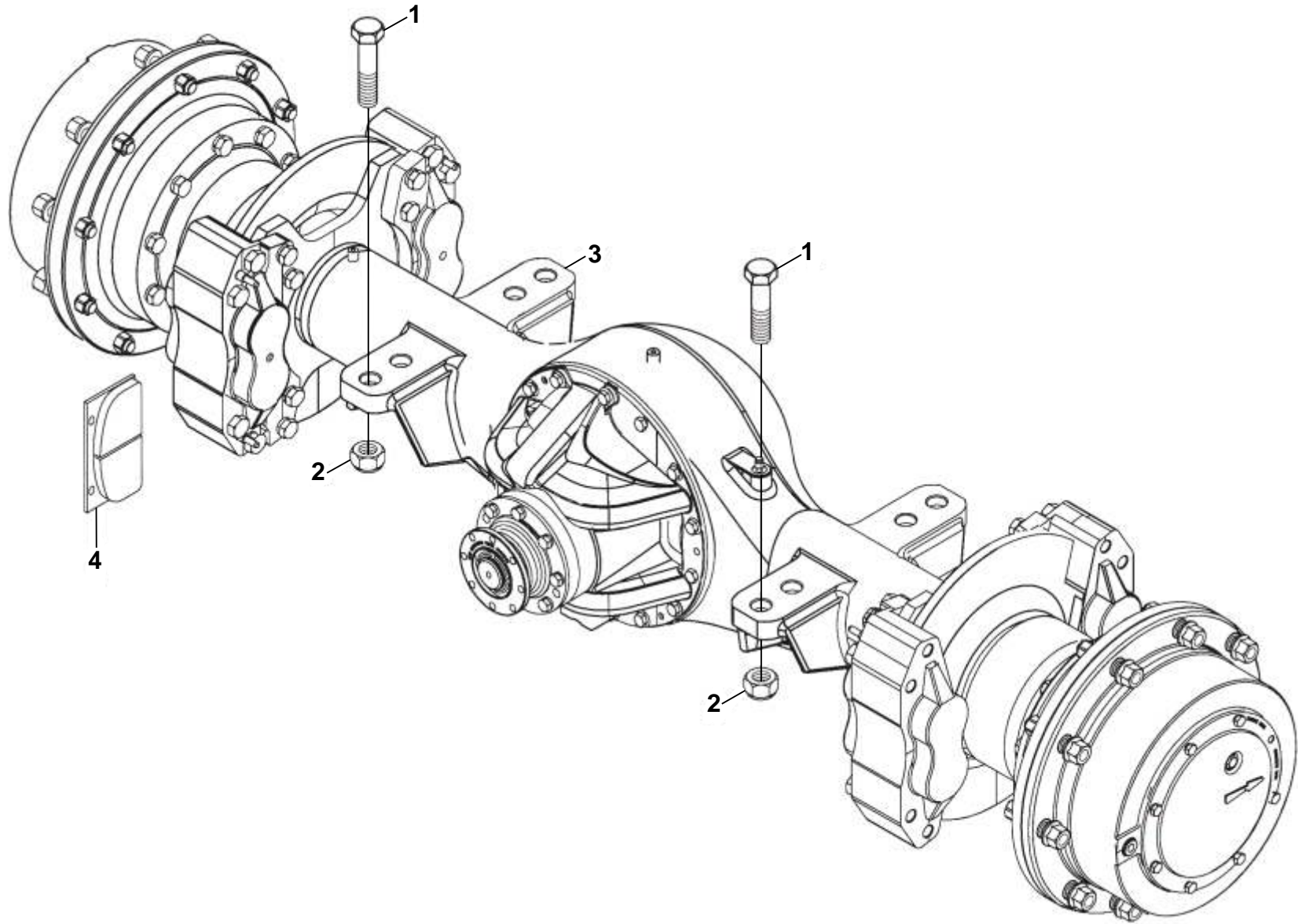
26- DIFERENCIAL DELANTERO



26- DIFERENCIAL DELANTERO

CODIGO DOWEL	ITEM	DESCRIPCION	CANTIDAD
F653-26A010000A	1	DIFERENCIAL DELANTERO	1
	2	BULON M30X2X280	8
	3	TUERCA M30X2	8
F850-26A000001A	4	ARANDELA	8
F850-26A020000A	5	PASTILLA DE FRENO	8

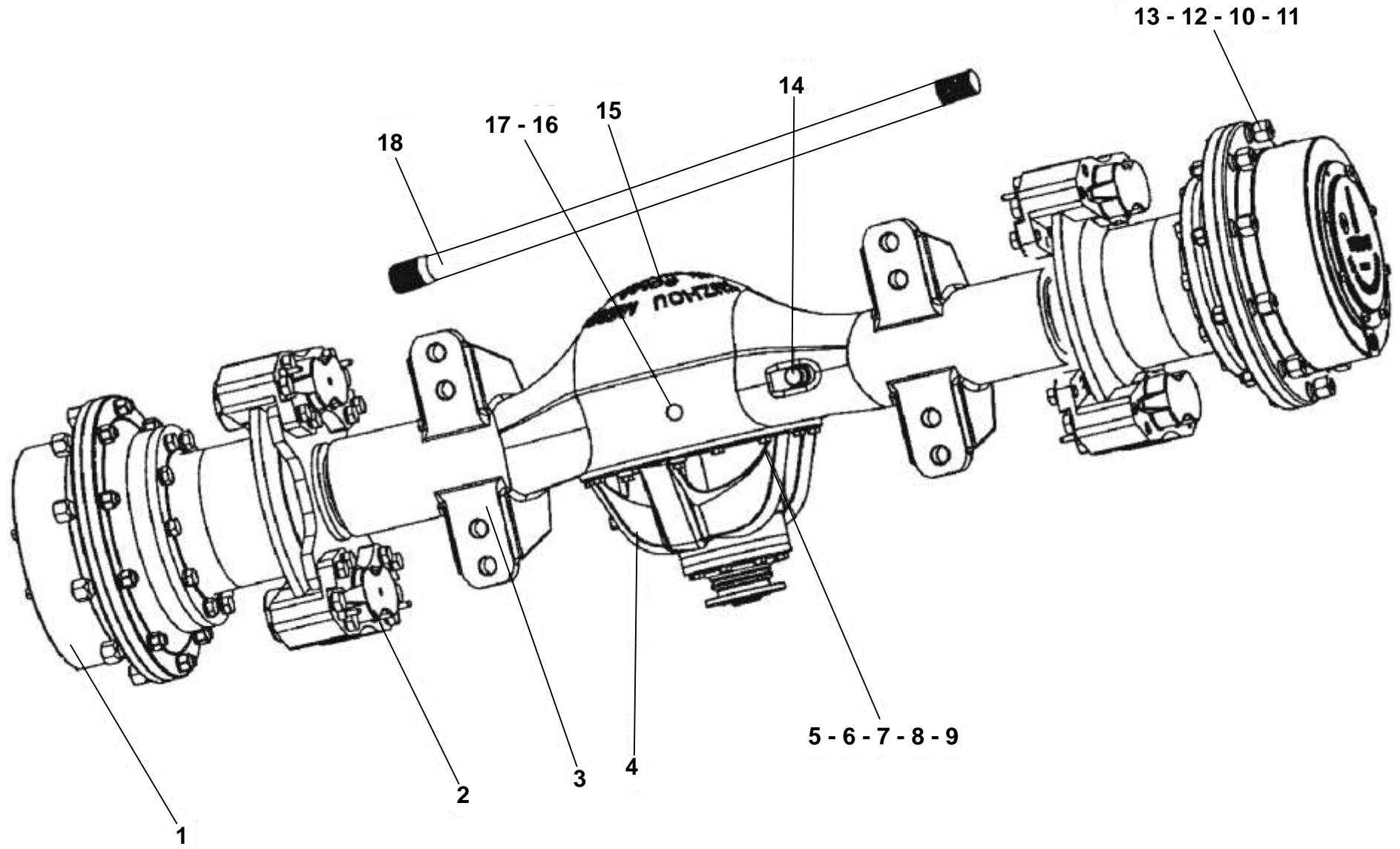
27- DIFERENCIAL TRASERO



27- DIFERENCIAL TRASERO

CODIGO DOWEL	ITEM	DESCRIPCION	CANTIDAD
	1	BULON M30X2X130	8
	2	TUERCA M30X2	8
F650-27A010000A	3	DIFERENCIAL TRASERO	1
F850-26A020000A	4	PASTILLA DE FRENO	8

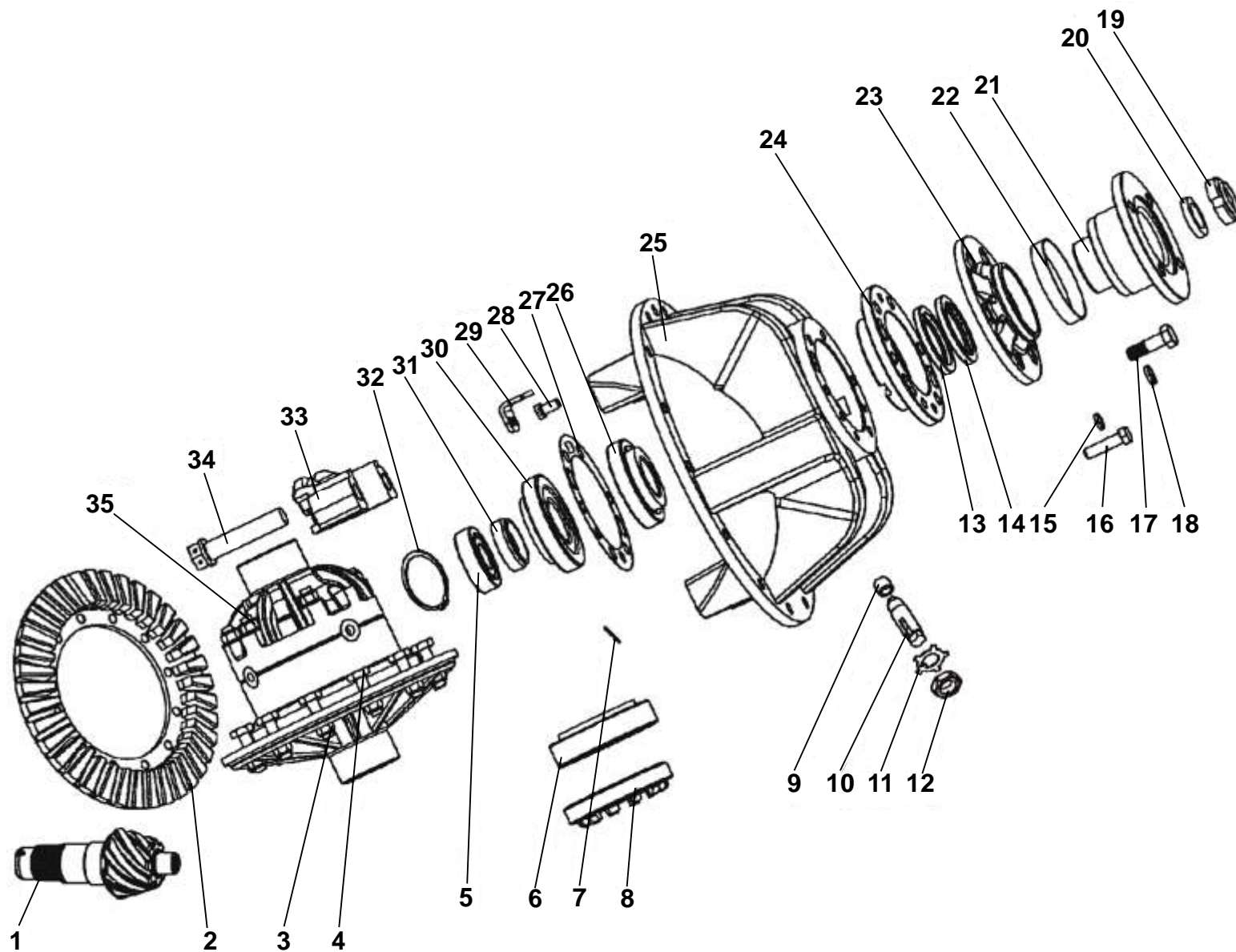
27A - DIFERENCIAL



27A - DIFERENCIAL

CODIGO DOWEL	ITEM	DESCRIPCION	CANTIDAD
F653-26A010001A	1	REDUCTOR DE RUEDA COMPLETO	2
F653-26A010002A	2	CALIPER DE FRENO	2
F653-26A010003A	3	ALOJAMIENTO DE DIFERENCIAL	1
F653-26A010004A	4	NUCLEO DE DIFERENCIAL DELANT	1
F653-27A010004A	4	NUCLEO DE DIFERENCIAL TRAS.	
F653-26A010005A	5	BULON M14X1.5X35	10
F653-26A010006A	6	BULON M14X1.5X60	2
F653-26A010007A	7	BULON M14X1.5X40	2
F653-26A010008A	8	PIN 12X20	3
F653-26A010009A	9	ARANDELA 14	14
F653-26A010010A	10	TAPON	1
F653-26A010011A	11	SELLO COMPUESTO 24	2
F653-26A010012A	12	TAPON M24X1.5	1
F653-26A010014A	14	PALIER DEL/TRAS	2
F653-26A010015A	15	BULON DE RUEDA M20X1.5X90	20
F653-26A010016A	16	TUERCA DE RUEDA M20X1.5	20
F653-26A010017A	17	ARANDELA 20	20
F653-26A010018A	18	TUERCA M20X1.5	20

27B - NÚCLEO DE DIFERENCIAL I

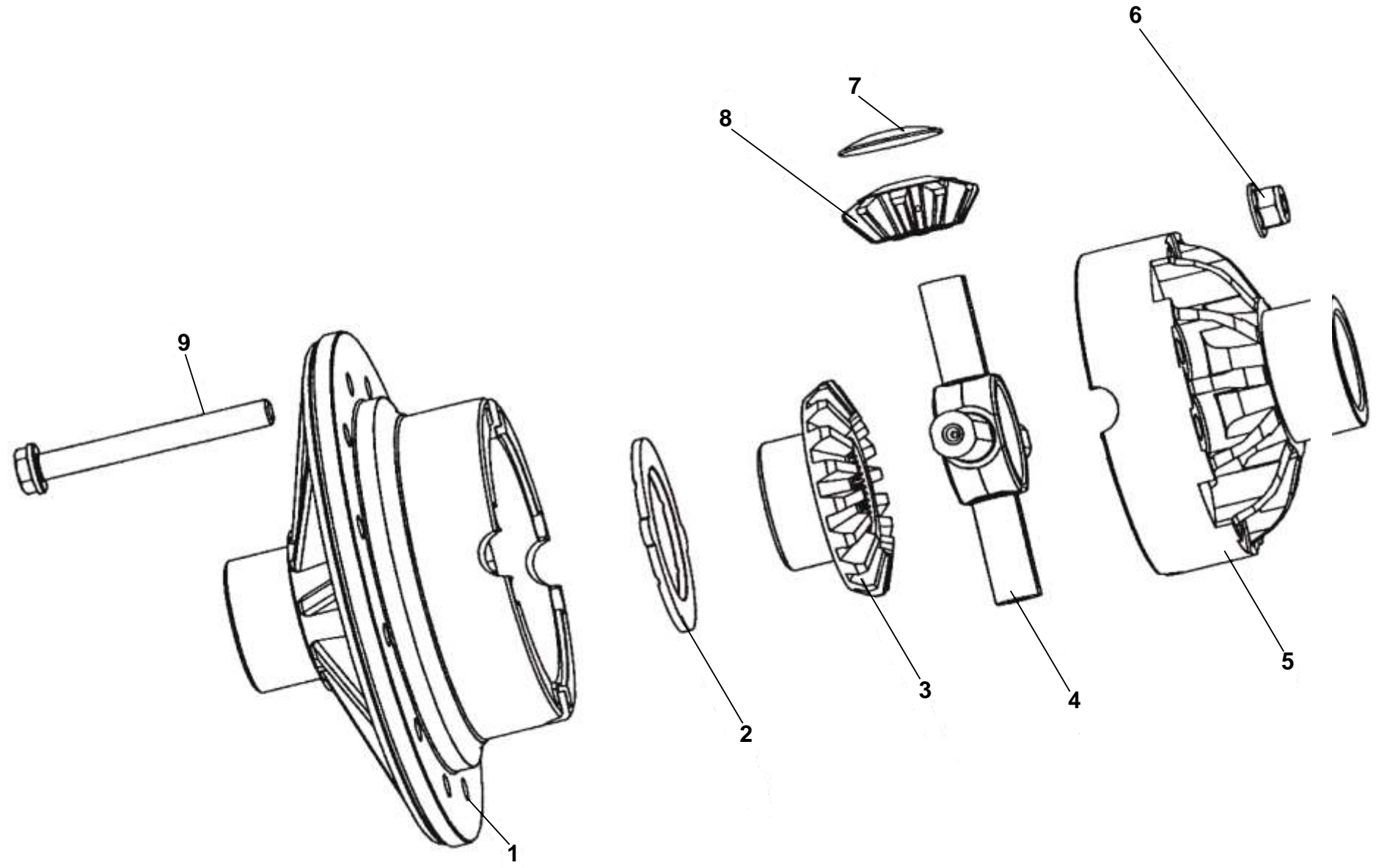


27B - NÚCLEO DE DIFERENCIAL I

CODIGO DOWEL	ITEM	DESCRIPCION	CANTIDAD
F653-26A010021A	1	PIÑON DIFER. DELANTERO	1
F653-27A010021A	1	PIÑON DIFER. TRASERO	1
F653-26A010022A	2	CORONA DIFER. DELANTERO	1
F653-27A010022A	2	CORONA DIFER. TRASERO	1
F653-26A010023A	3	TUERCA M14X1.5	12
F653-26A010024A	4	BULON M14X1.5X50	12
F653-26A010025A	5	RODAMIENTO	1
F653-26A010026A	6	RODAMIENTO	2
F653-26A010027A	7	CABLE DE ACERO Ø1X100	2
F653-26A010028A	8	TUERCA SOPORTE JAULA	2
F653-26A010029A	9	BUJE	1
F653-26A010030A	10	TORNILLO	1
F653-26A010031A	11	ARANDELA TRABA	1
F653-26A010032A	12	TUERCA M27X2	1
F653-26A010033A	13	RETEN 80X100X10	1
F653-26A010034A	14	RETEN 80X100X10	1
F653-26A010035A	15	ARANDELA 12	1
F653-26A010036A	16	BULON M12X1.5X55	1
F653-26A010037A	17	BULON M14X1.5X45	7
F653-26A010038A	18	ARANDELA 14	7
F653-26A010039A	19	TUERCA TRABA	1
F653-26A010040A	20	ARANDELA	1

CODIGO DOWEL	ITEM	DESCRIPCION	CANTIDAD
F653-26A010041A	21	CONECTOR B. MANDO	1
F653-26A010042A	22	DEFLECTOR	1
F653-26A010043A	23	TAPA ASIENTO RODAMIENTO	1
F653-26A010044A	24	ASIENTO RODAMIENTO	1
F653-26A010045A	25	CARCASA NUCLEO DIFERENCIAL	1
F653-26A010046A	26	RODAMIENTO	1
F653-26A010047A	27	ARANDELA DE AJUSTE	1
F653-26A010048A	28	BULON M10X20	2
F653-26A010049A	29	PLACA TRABA	2
F653-26A010050A	30	RODAMIENTO	1
F653-26A010051A	31	ESPACIADOR	1
F653-26A010052A	32	ARO SEEGER 90	1
F653-26A010053A	33	BANCADA JAULA DIFERENCIAL	1
F653-26A010054A	34	BULON M22X2.5	4
F653-26A010055A	35	JAULA DIFERENCIAL COMPLETA	1

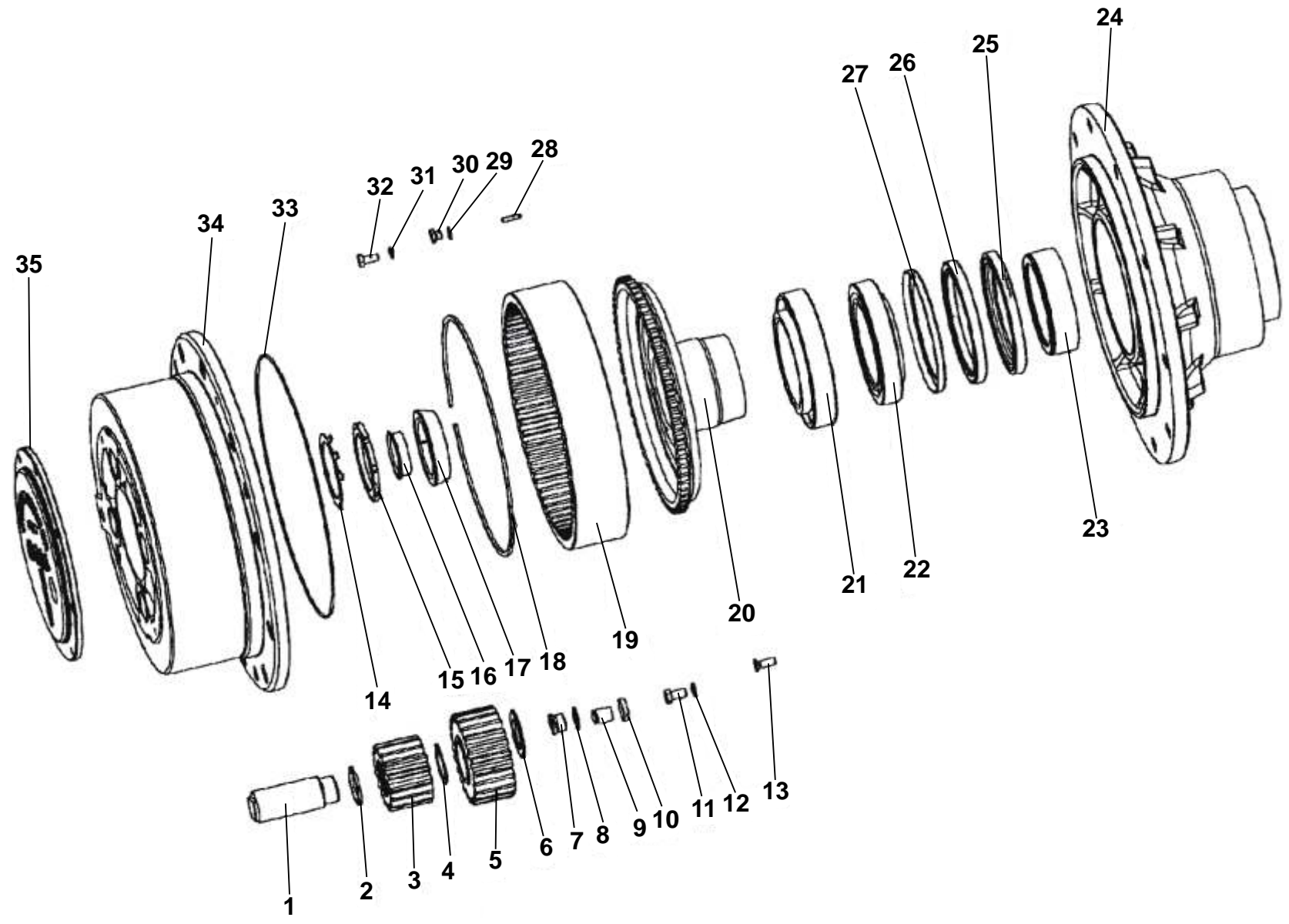
27C - NÚCLEO DE DIFERENCIAL II



27C - NÚCLEO DE DIFERENCIAL II

CODIGO DOWEL	ITEM	DESCRIPCION	CANTIDAD
F653-26A010061A	1	CARCASA JAULA DIFERENCIAL	1
F653-26A010062A	2	ARANDELA ENGR PLANETARIO	2
F653-26A010063A	3	ENGRANAJE PLANETARIO	2
F653-26A010064A	4	CRUCETA	1
F653-26A010065A	5	TAPA JAULA DIFERENCIAL	1
F653-26A010066A	6	TUERCA M16X1.5	8
F653-26A010067A	7	ARANDELA ENGR SATELITE	4
F653-26A010068A	8	ENGRANAJE SATELITE	4
F653-26A010069A	9	BULON	8

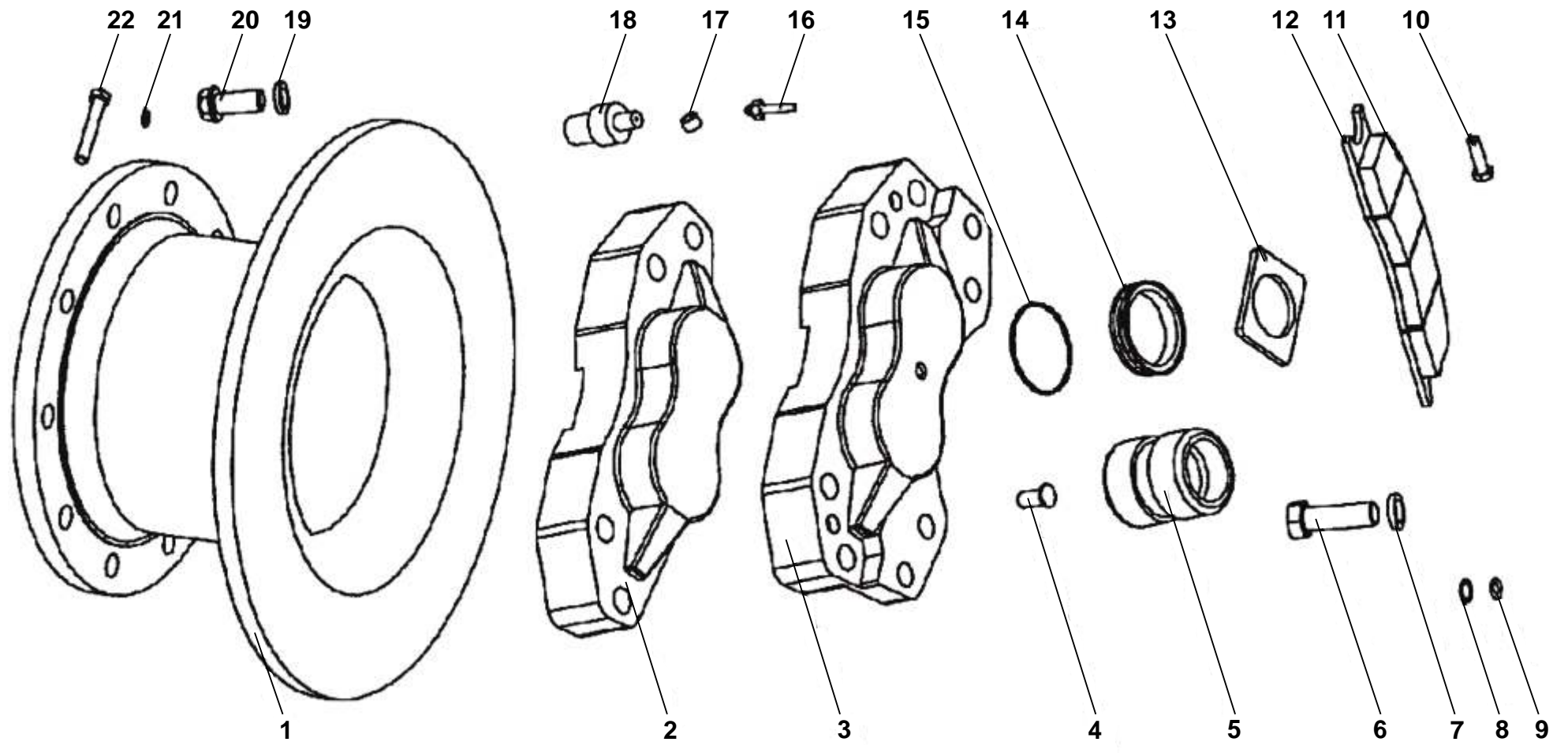
27E - REDUCTOR DE RUEDA



27E - REDUCTOR DE RUEDA

CODIGO DOWEL	ITEM	DESCRIPCION	CANTIDAD
F653-26A010071A	1	EJE DE PLANETARIO	4
F653-26A010072A	2	ARANDELA	4
F653-26A010073A	3	ENGRANAJE CENTRAL DE REDUCTOR	1
F653-26A010074A	4	ARO SEEGER 50	1
F653-26A010075A	5	ENGRANAJE PLANETARIO REDUCTOR	4
F653-26A010076A	6	ARANDELA	8
F653-26A010077A	7	TAPON M24X1.5	1
F653-26A010078A	8	SELLO COMPUESTO	1
F653-26A010079A	9	PIN DE AJUSTE	1
F653-26A010080A	10	BLOCK	1
F653-26A010081A	11	BULON M12X1.25X23	7
F653-26A010082A	12	ARANDELA 12	7
F653-26A010083A	13	TORNILLO M10X30	3
F653-26A010084A	14	ARANDELA TRABA	1
F653-26A010085A	15	TUERCA	2
F653-26A010086A	16	MANGA	1
F653-26A010087A	17	MANGA	1
F653-26A010088A	18	ARO SEGURO	1
F653-26A010089A	19	CORONA DE REDUCTOR	1
F653-26A010090A	20	ENGRANAJE GUIA CORONA	1
F653-26A010091A	21	RODAMIENTO 32026	1
F653-26A010092A	22	RODAMIENTO 32024	1
F653-26A010093A	23	ALOJAMIENTO DE RETEN	1
F653-26A010094A	24	CARCASA DE REDUCTOR	1
F653-26A010095A	25	RETEN 150X180X15	1
F653-26A010096A	26	RETEN 150X180X15	1
F653-26A010097A	27	ARO	1
F653-26A010098A	28	AGUJA RODAMIENTO	216
F653-26A010099A	29	ARANDELA SELLO	11
F653-26A010100A	30	TAPON M12X1.25X9	1
F653-26A010101A	31	ARANDELA 10	1
F653-26A010102A	32	BULON M10X1.25X23	1
F653-26A010103A	33	SELLO DE REDUCTOR	1
F653-26A010104A	34	TRANSPORTADOR PLANETARIO	1
F653-26A010105A	35	TAPA DE TRANSPORTADOR	1

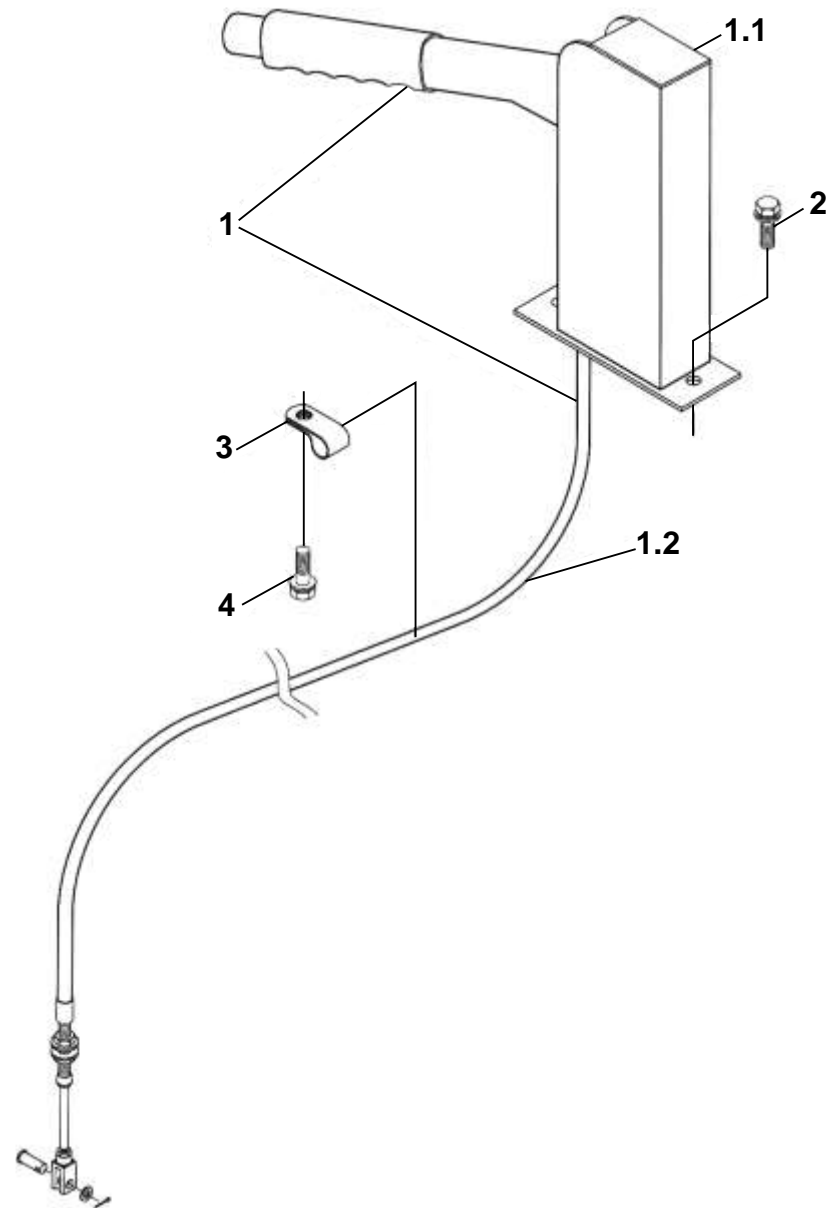
27F - CALIPER DE FRENO



27F - CALIPER DE FRENO

CODIGO DOWEL	ITEM	DESCRIPCION	CANTIDAD
F653-26A010111A	1	DISCO DE FRENO	1
F653-26A010112A	2	CARCASA DE CALIPER INTERNA	2
F653-26A010113A	3	CARCASA DE CALIPER EXTERNA	2
F653-26A010114A	4	TAPON	2
F653-26A010115A	5	PISTON DE CALIPER	8
F653-26A010116A	6	BULON M20X1.5X50	10
F653-26A010117A	7	ARANDELA 20	18
F653-26A010118A	8	O-RING	4
F653-26A010119A	9	O-RING	4
F653-26A010120A	10	BULON M20X1.5X60	8
F653-26A010121A	11	PASTILLA DE FRENO	8
F653-26A010122A	12	PLACA DE PASTILLA FRENO	8
F653-26A010123A	13	SELLO RECTANGULAR	8
F653-26A010124A	14	GUARDAPOLVO DE PISTON CALIPER	8
F653-26A010125A	15	ARO SEGURO	8
F653-26A010126A	16	VALVULA DE DRENAJE	4
F653-26A010127A	17	TAPA	4
F653-26A010128A	18	ASIENTO DE VALVULA	4
F653-26A010129A	19	ARNDELA 22	8
F653-26A010130A	20	BULON M22	8
F653-26A010131A	21	ARANDELA 10	4
F653-26A010132A	22	PERNO M10	4

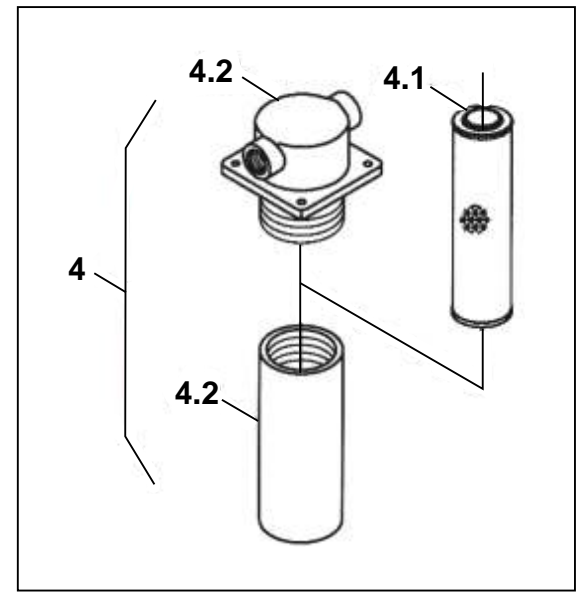
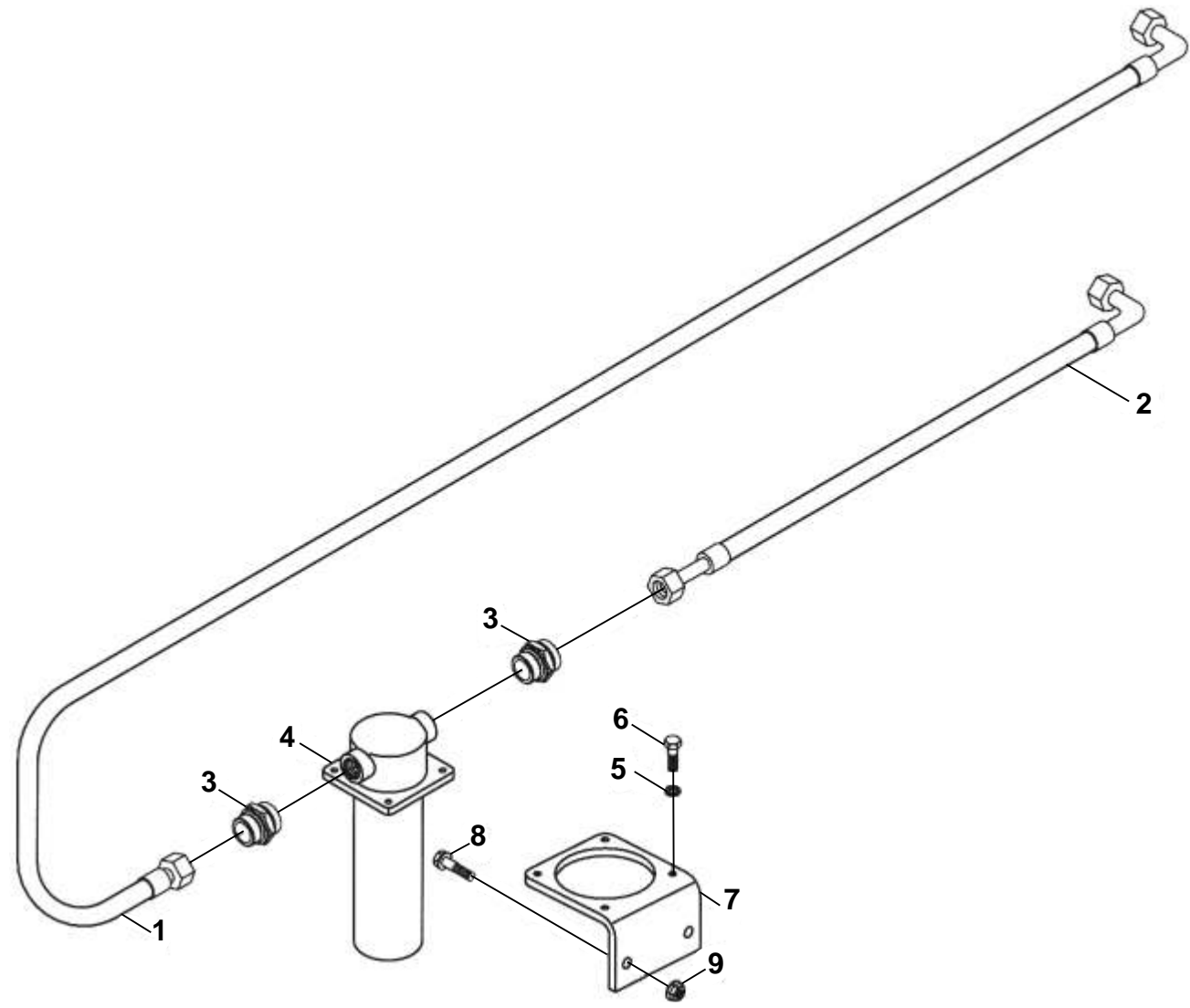
29- PALANCA FRENO DE MANO



29- PALANCA FRENO DE MANO

CODIGO DOWEL	ITEM	DESCRIPCION	CANTIDAD
F650-29A010000A	1	PALANCA FRENO MANO COMPLETO	1
D650-29A010000A	1.1	PALANCA FRENO MANO	1
F650-29A010000A	1.2	CABLE FRENO DE MANO	1
	2	BULON M8X16	1
F650-29A020000A	3	CLIP	1
	4	BULON M10X25	2

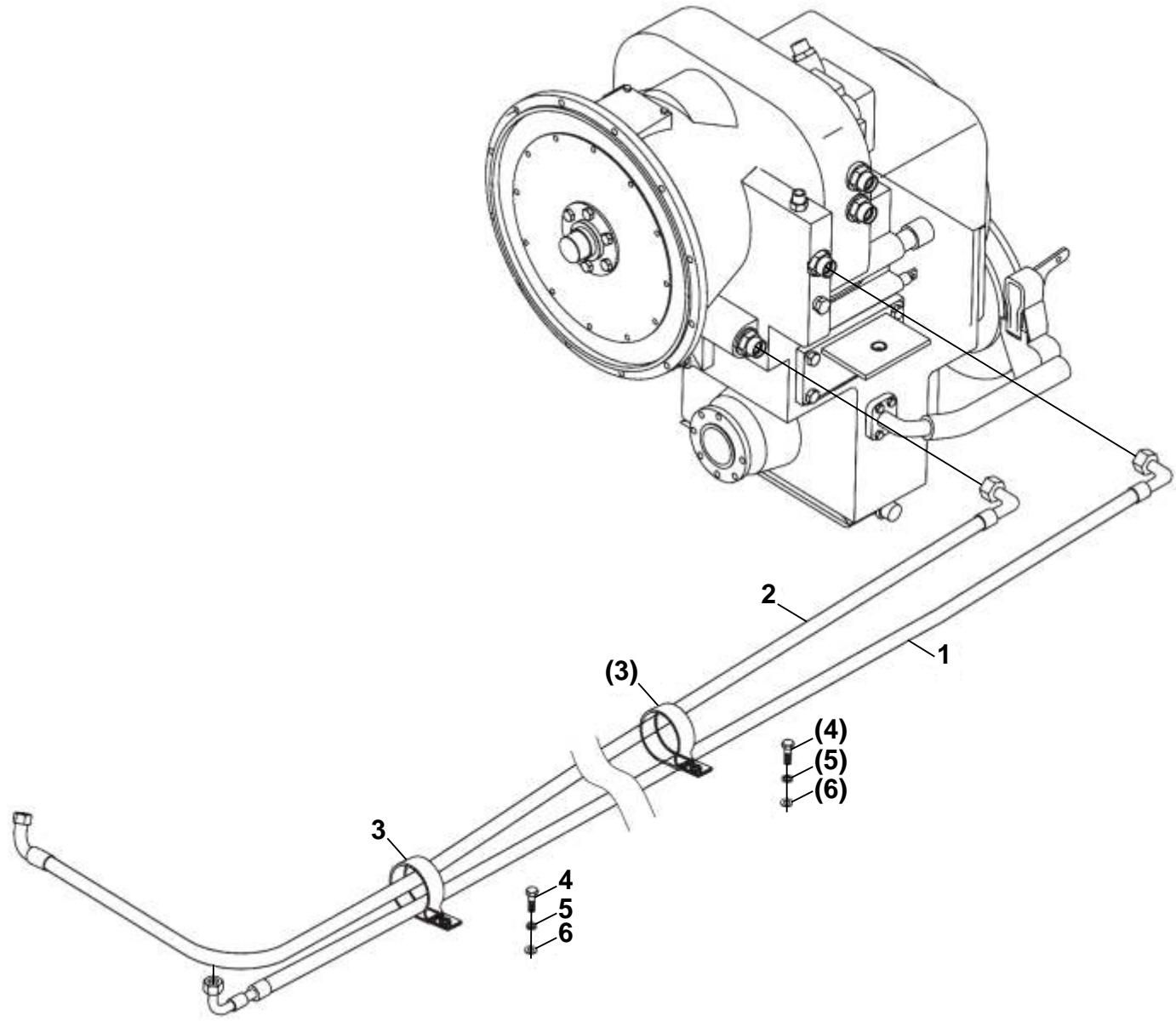
31- TUBERÍA DE ACEITE DE TRANSMISIÓN



31- TUBERÍA DE ACEITE DE TRANSMISIÓN

CODIGO DOWEL	ITEM	DESCRIPCION	CANTIDAD
F850-31A010000A	1	MANGUERA ENTRADA FILTRO	1
F850-31A010001M	2	MANGUERA	1
F850-31A010001M	3	ACOPLE RECTO	2
F653-31A020000B	4	FILTRO DE BAJA PRESION	1
F653-31A020200B	4.1	ELEMENTO FILTRO BAJA PRESION	1
F653-31A020100B	4.2	ALOJAMIENTO FILTRO BAJA PRESION	1
	5	ARANDELA GROWER 8	4
	6	BULON M8X25	4
F850-31A000001A	7	SOPORTE DE FILTRO	1
	8	BULON M12X45	2
	9	TUERCA M12	2

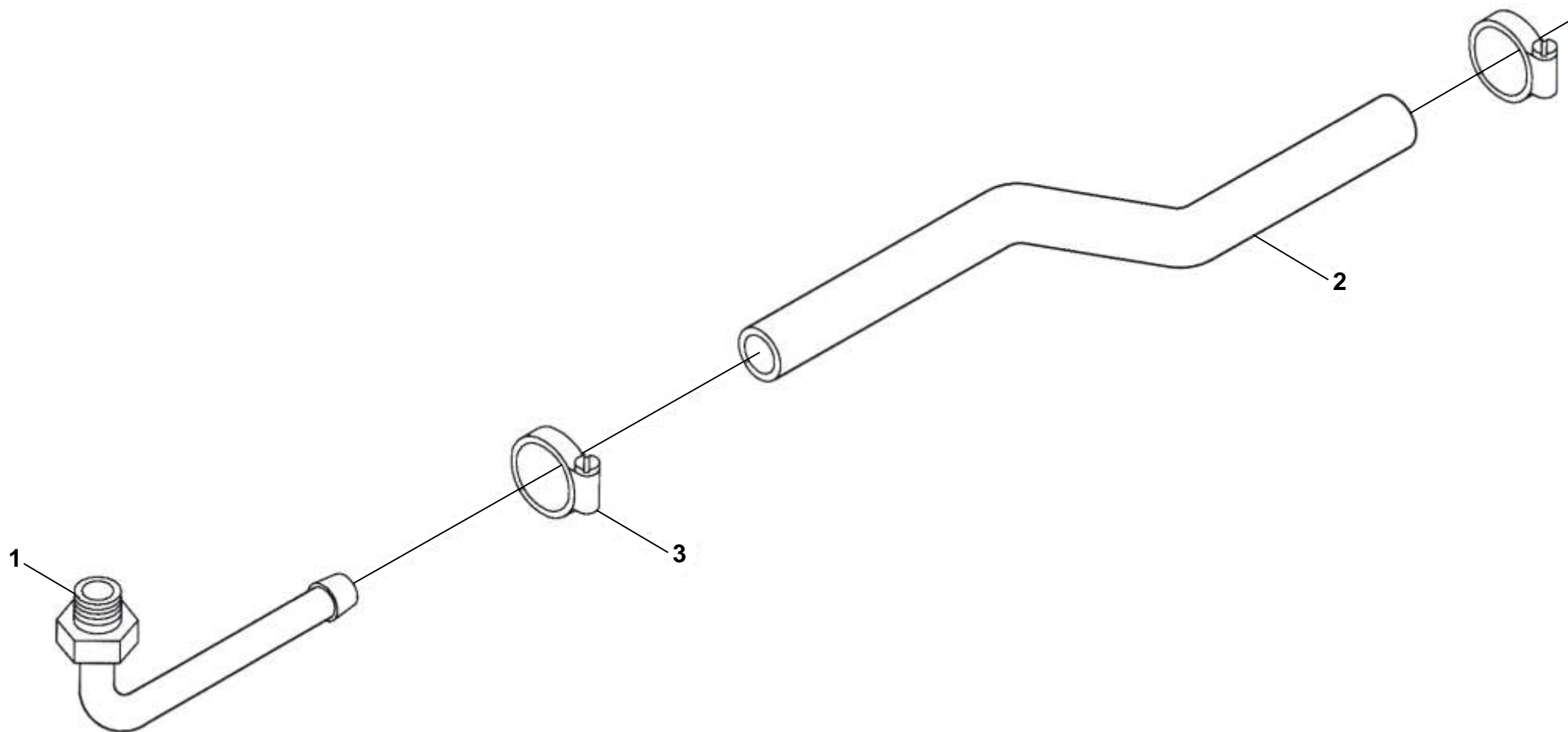
32- TUBERÍA DE RADIADOR DE ACEITE DE TRANSMISIÓN



32- TUBERÍA DE RADIADOR DE ACEITE DE TRANSMISIÓN

CODIGO DOWEL	ITEM	DESCRIPCION	CANTIDAD
F850-32A020000A	1	MANGUERA ENTRADA RADIADOR TRANSM	1
F850-32A010000B	2	MANGUERA SALIDA RADIADOR TRANSM	1
F850-32A030000A	3	CLIP	2
	4	BULON M8X16	2
	5	ARANDELA GROWER 8	2
	6	ARANDELA 8	2

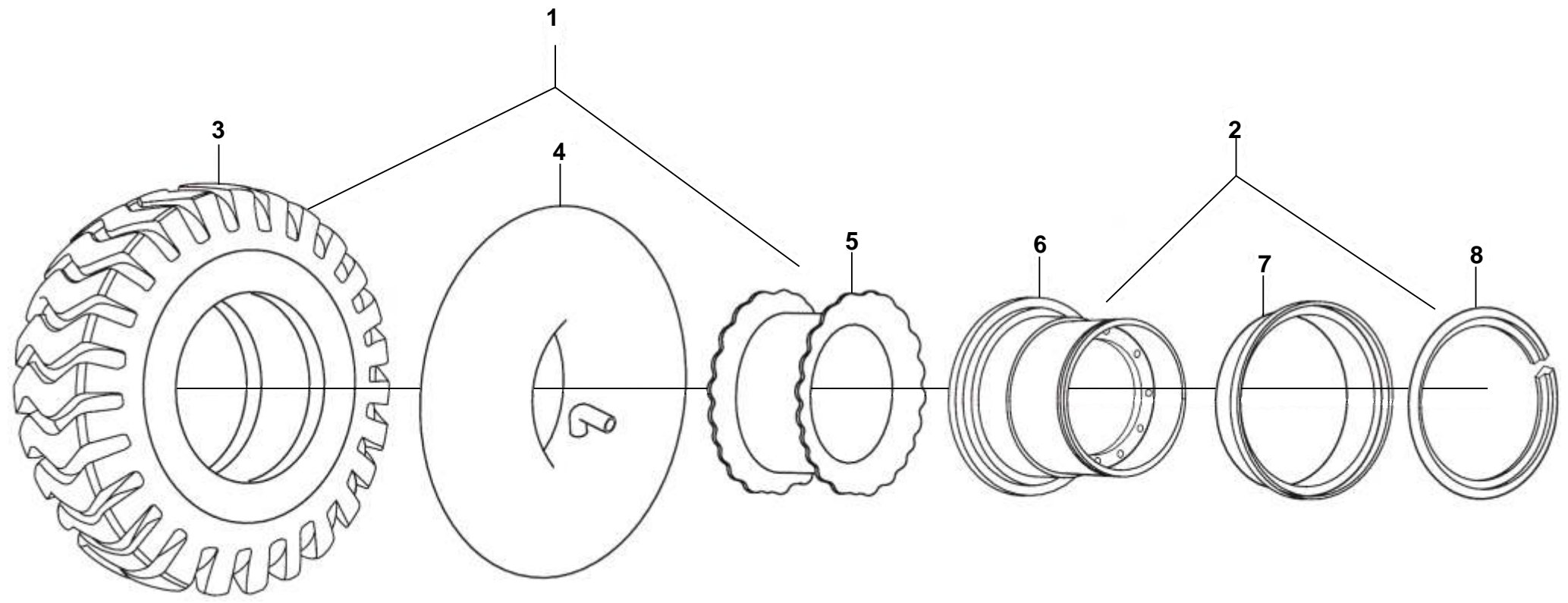
33- TUBERÍA RETORNO ACEITE DE SISTEMA DE TRANSMISIÓN



33- TUBERÍA RETORNO ACEITE DE SISTEMA DE TRANSMISIÓN

CODIGO DOWEL	ITEM	DESCRIPCION	CANTIDAD
F850-33A010000A	1	CAÑO CONECTOR	1
F850-33A000001A	2	MANGUERA RETORNO ACEITE	1
F850-33A020000A	3	ABRAZADERA	2

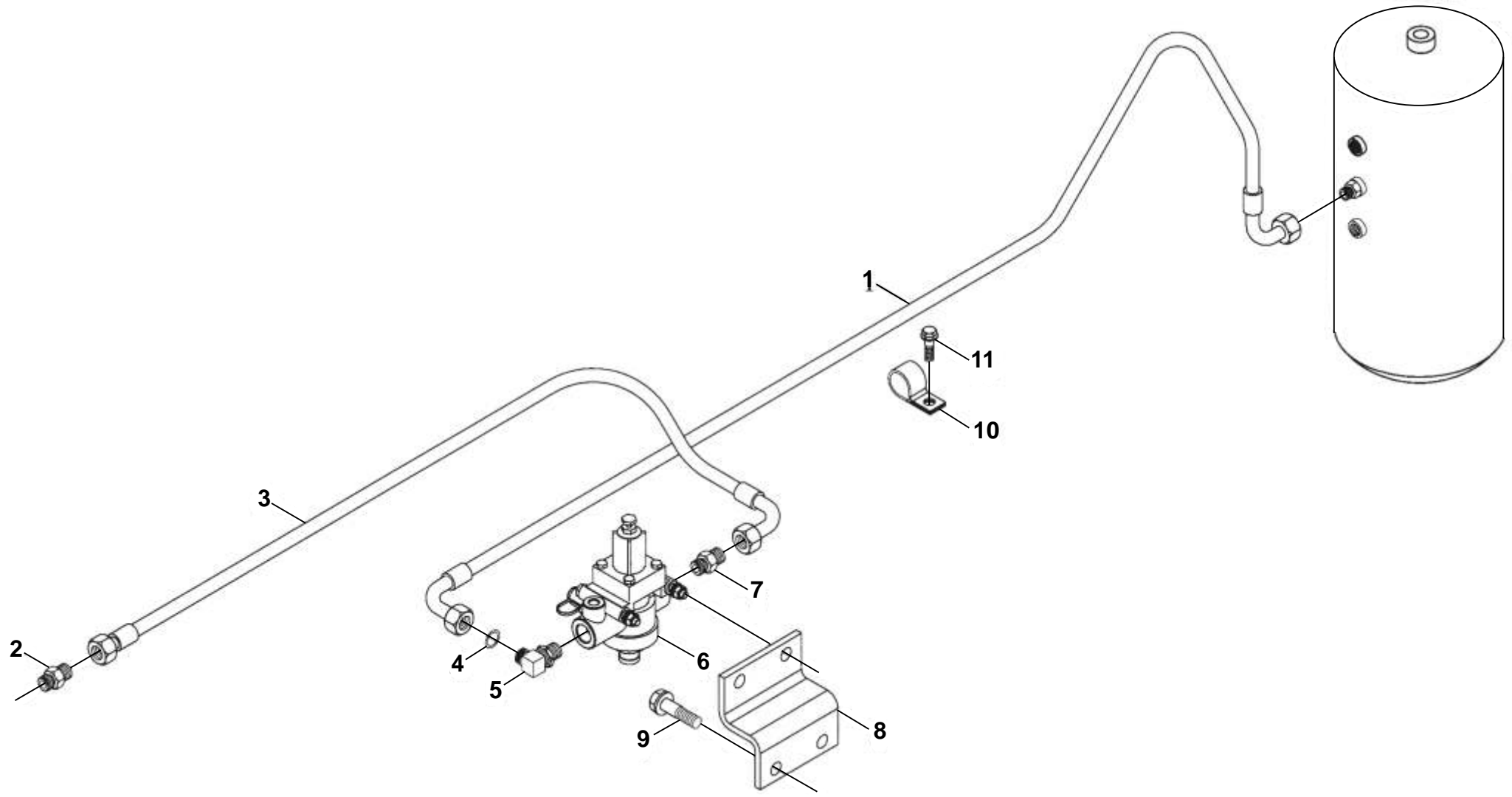
34 - RUEDA



34 - RUEDA

CODIGO DOWEL	ITEM	DESCRIPCION	CANTIDAD
F850-34A020000A	1	CUBIERTA C/CAMARA 23.5-25	1
F850-34A010000A	2	LLANTA COMPLETA	1
F850-34A020100A	3	CUBIERTA 23.5-25	1
F850-34A020200A	4	CAMARA	1
F850-34A020300A	5	PROTECTOR DE RUEDA	1
F850-34A010100A	6	LLANTA	1
F850-34A020002A	7	ARO EXTERNO DE LLANTA	1
F850-34A020001A	8	ARO TRABA DE LLANTA	1

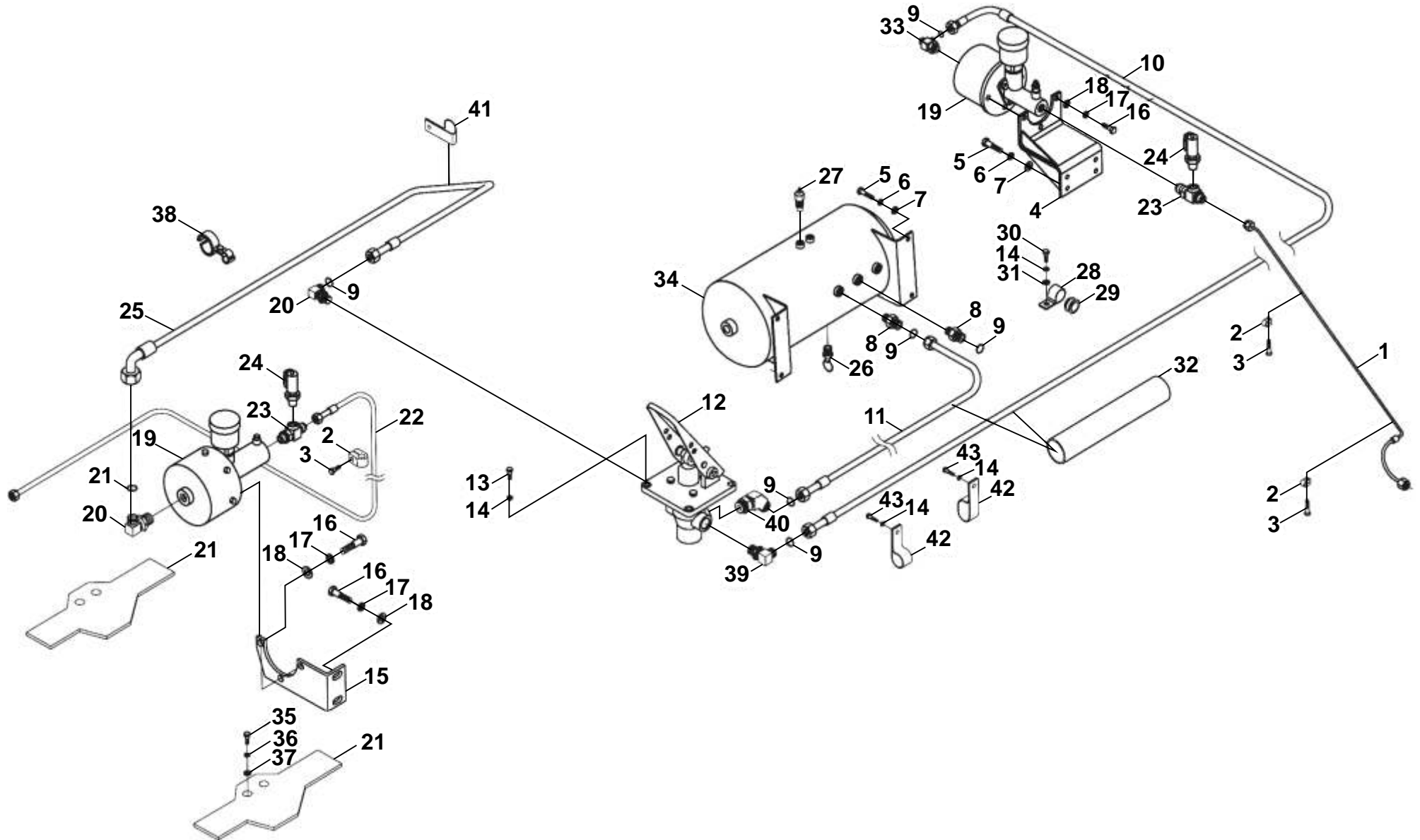
35 - SISTEMA DE PRESIÓN DE FRENO



35 - SISTEMA DE PRESIÓN DE FRENO

CODIGO DOWEL	ITEM	DESCRIPCION	CANTIDAD
F850-35A000001M	1	MANGUERA	1
F850-35A000002A	2	ACOPLE DE COMPRESOR	1
F650-35A010000A	3	MANGUERA ENTRADA AIRE	1
	4	O-RING	1
F850-36A100000A	5	CONECTOR	1
F850-35A040000A	6	VALVULA GOBERNADORA DE AIRE	1
F850-35A000003A	7	ACOPLE	1
F850-35A000004A	8	BRAZO SOPORTE DE V. GOBERNADORA	1
	9	BULON M8X20	2
F850-35A050000A	10	CLIP	1
	11	BULON M8X16	1

36 - SISTEMA DE CONTROL DE FRENO

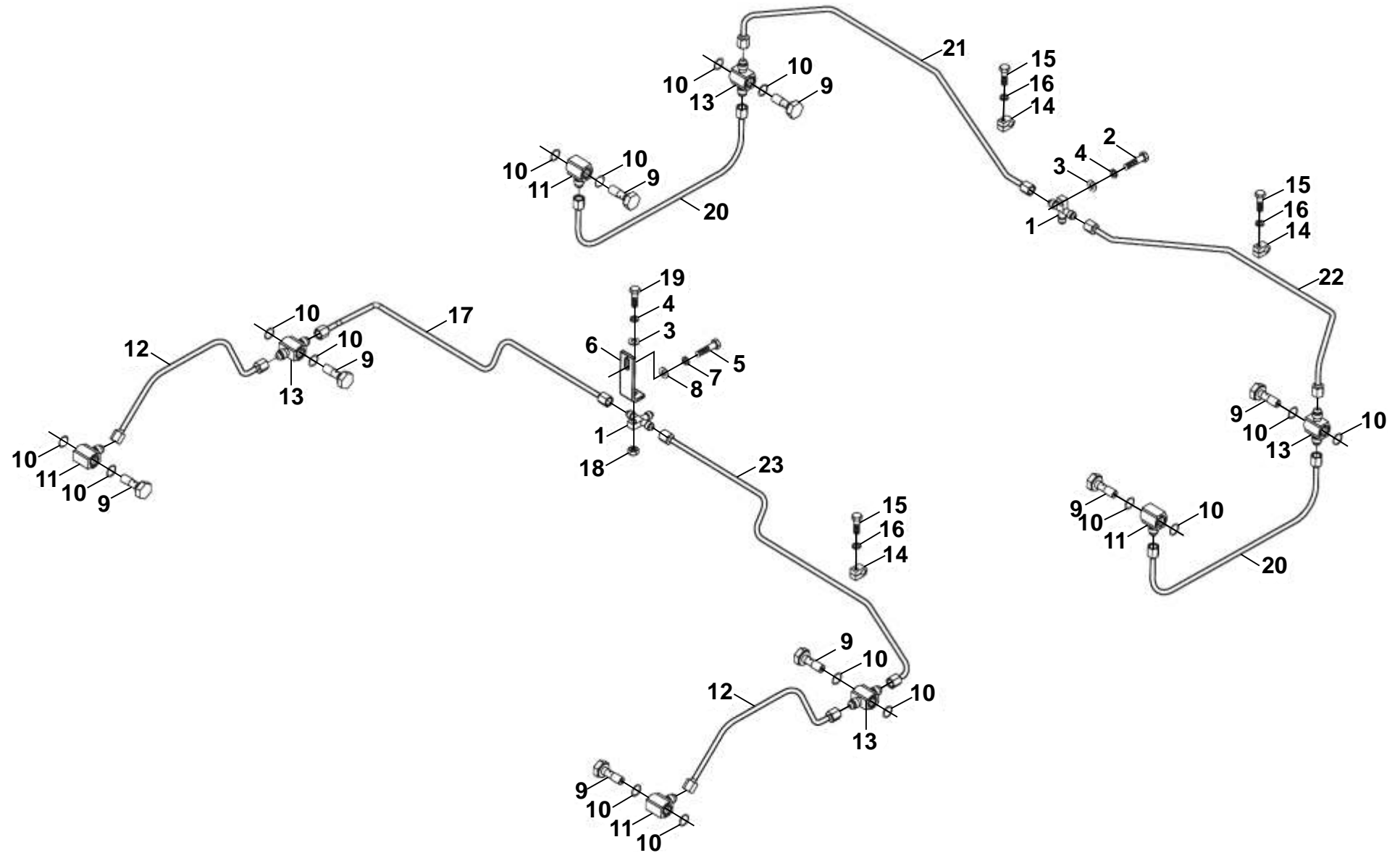


36 - SISTEMA DE CONTROL DE FRENO

CODIGO DOWEL	ITEM	DESCRIPCION	CANTIDAD
F850-36A140000A	1	CAÑO DE COMPRESOR TRASERO	1
F850-37A000004A	2	CLIP	3
	3	BULON M6X30	3
F850-36A090000A	4	BRAZO SOPORTE DE COMPRESOR	1
	5	BULON M12X25	8
	6	ARANDELA GROWER 12	8
	7	ARANDELA 12	8
F850-36A000001A	8	ACOPLE	1
	9	O-RING 13.2 X 1.8	7
F850-36A020001M	10	MANGUERA	1
F850-36A020002M	11	MANGUERA	1
F850-36A020000A	12	PEDAL DE FENO	1
	13	BULON M8X30	4
	14	ARANDELA GROWER 8	7
F850-36A000002A	15	BRAZO SOPORTE DE COMPRESOR	1
	16	BULON M14X30	8
	17	ARANDELA GROWER 14	8
	18	ARANDELA 14	8
F653-36A020000A	19	COMPRESOR DE FRENO	2
F850-36A100000A	20	ACOPLE AJUSTABLE	2
F850-36A000005A	21	PLACA DE PROTECCION	2
F650-36A030000A	22	CAÑO DE COMPRESOR DELANTERO	1
F653-36A040000A	23	CONECTOR AJUSTABLE	2

CODIGO DOWEL	ITEM	DESCRIPCION	CANTIDAD
F653-36A130000A	24	TERMINAL MEDIDA PRESION	2
F850-36A020003M	25	MANGUERA	1
F850-36A040000A	26	VALVULA DERENAJE DE TANQUE	1
F850-36A030000A	27	VALVULA DE SEGURIDAD DE TANQUE	1
F850-36A020004M	28	ABRAZADERA	1
F850-36A020005M	29	OJAL	1
	30	BULON M8X16	1
	31	ARANDELA 8	1
F850-59A000001A	32	FUNDA ESPIRAL	1
F850-36A110000A	33	CONECTOR "T" AJUSTABLE	2
F850-36A010000A	34	TANQUE DE AIRE DE FRENO	1
	35	BULON M10X20	4
	36	ARANDELA GROWER 10	4
	37	ARANDELA 10	4
F850-36A130000A	38	ABRAZADERA DOBLE	1
F850-36A120000A	39	CONECTOR "T" AJUSTABLE	1
F653-36A090000A	40	CONECTOR AJUSTABLE	1
F653-36A120000A	41	CLIP	1
F653-36A100000A	42	CLIP	2
	43	BULON M8X20	2

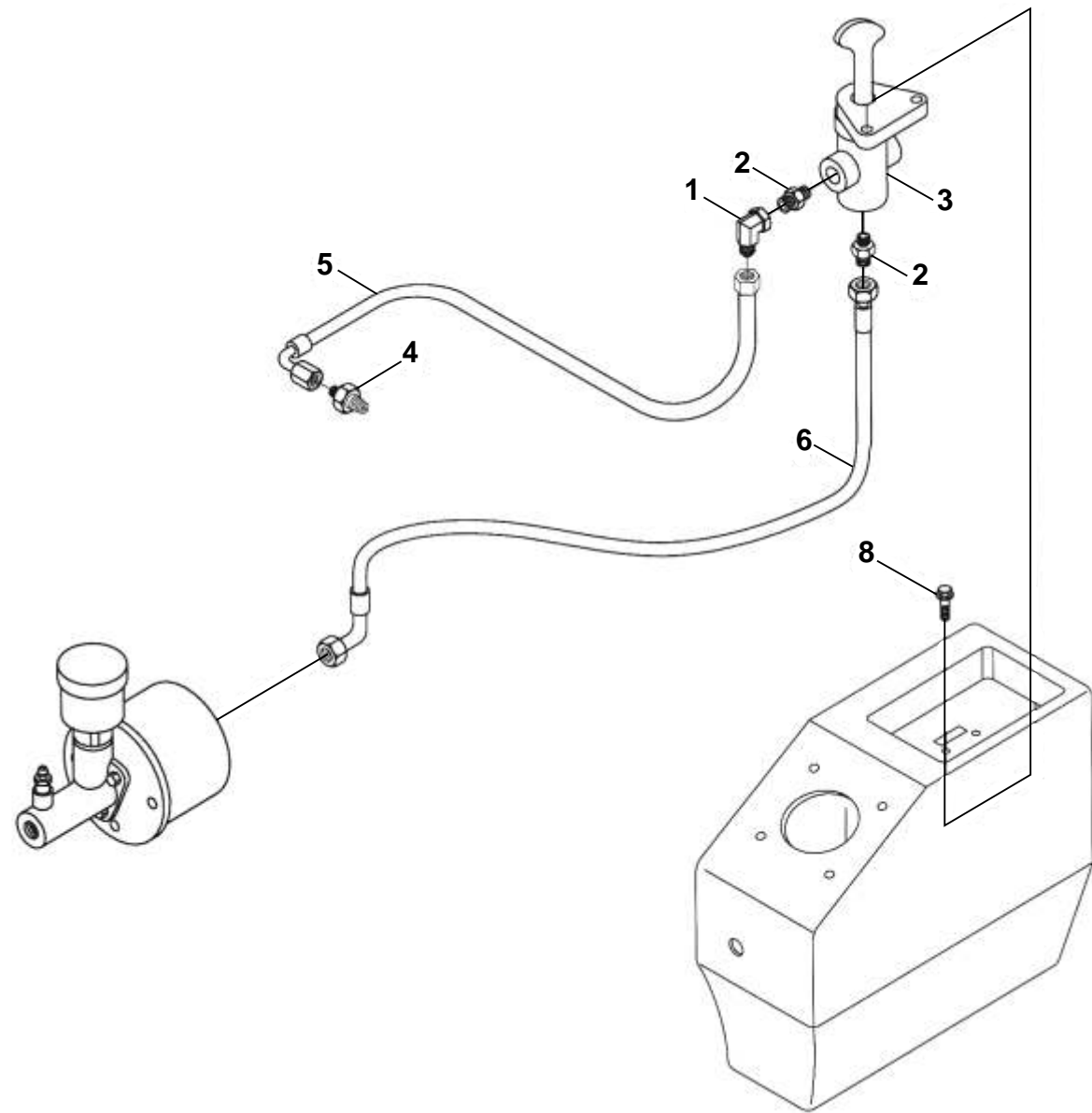
37 - CAÑERÍA DE FRENO



37 - CAÑERÍA DE FRENO

CODIGO DOWEL	ITEM	DESCRIPCION	CANTIDAD
F850-37A000001A	1	ACOPLE "T" DE FRENOS	2
	2	BULON M8X25	5
	3	ARANDELA 8	2
	4	ARANDELA GROWER 8	6
	5	BULON M10X30	1
F850-37A000001A	6	SOPORTE DE ACOPLA	1
	7	ARANDELA GROWER 10	5
	8	ARANDELA 10	5
F653-37A000003A	9	PERNO HUECO	8
F550-37A000008A	10	O-RING 15 X 1.8	16
F653-37A000001A	11	TERMINAL ACOPLA	4
F653-37A060000A	12	CAÑO DE CALIPER DELANTERO	2
F653-37A000002A	13	TERMINAL ACOPLA DOBLE	4
F850-37A000004A	14	CLIP	4
	15	BULON M6X30	4
	16	ARANDELA GROWER 6	4
F653-37A020000B	17	CAÑO DE FRENO DELANTERO	1
	18	TUERCA M8	1
	19	BULON M8X35	1
F653-37A050000A	20	CAÑO DE CALIPER TRASERO	2
F653-37A040000A	21	CAÑO DE FRENO TRAS. DERECHO	1
F653-37A030000A	22	CAÑO DE FRENO TRAS. IZQUIERDO	1

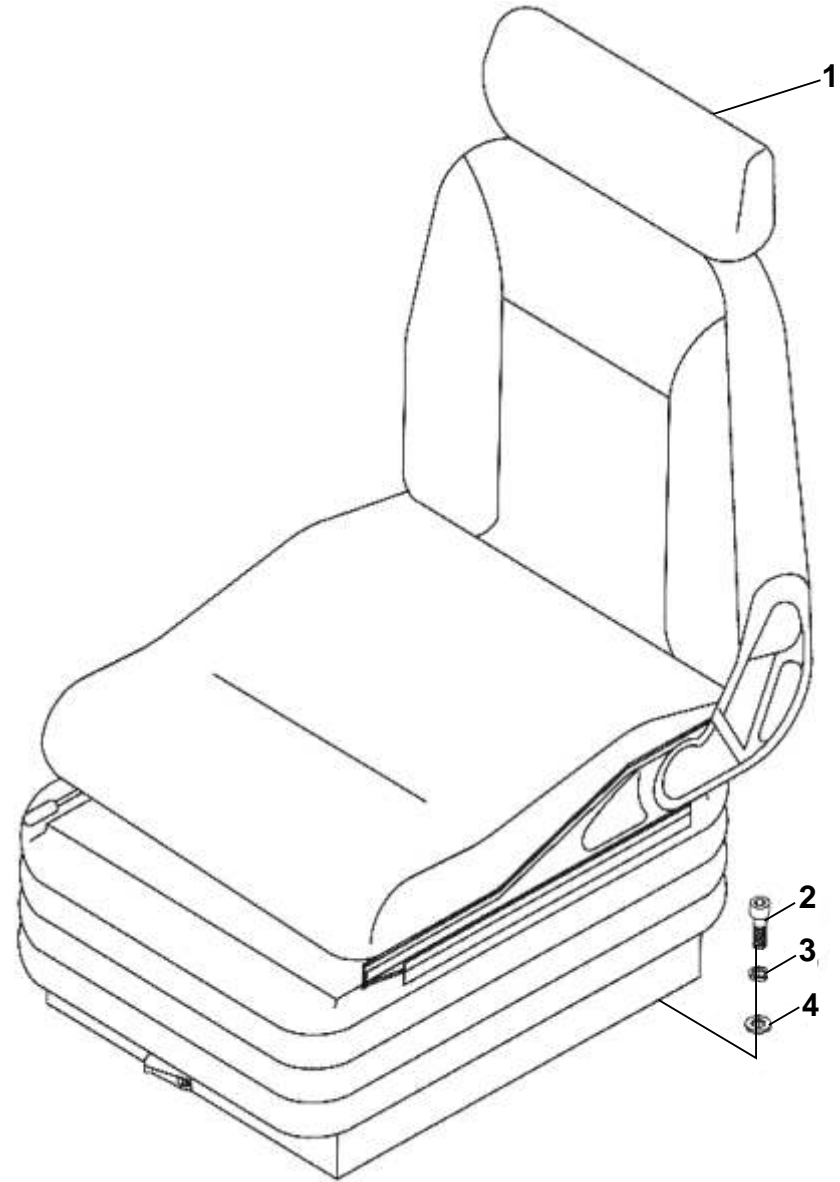
38 - SISTEMA DE BLOQUEO DE FRENOS



38 - SISTEMA DE BLOQUEO DE FRENOS

CODIGO DOWEL	ITEM	DESCRIPCION	CANTIDAD
F850-38A010001M	1	ACOPLE	1
F850-38A000002A	2	CONECTOR	2
F850-38A010000A	3	VALVULA COMANDO FRENO	1
F850-38A000001A	4	CONECTOR	1
F850-38A010002M	5	MANGUERA	1
F850-38A010003M	6	MANGUERA	1
	8	BULON M15X12	2

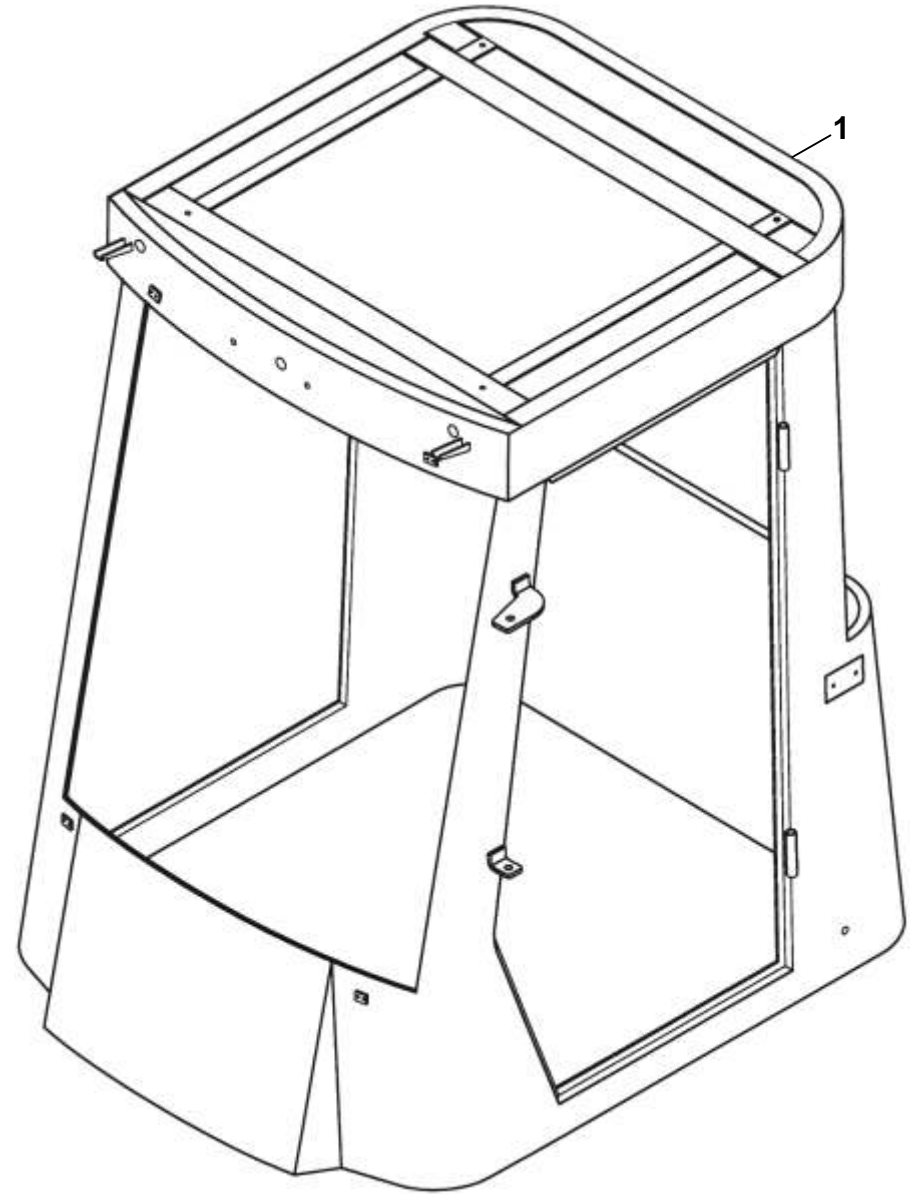
44 - BUTACA DEL CONDUCTOR



44 - BUTACA DEL CONDUCTOR

CODIGO DOWEL	ITEM	DESCRIPCION	CANTIDAD
F850-44A010000A	1	BUTACA DE CONDUCTOR	1
	2	TORNILLO ALEM M8X25	4
	3	ARANDELA GROWER 8	4
	4	ARANDELA 8	4

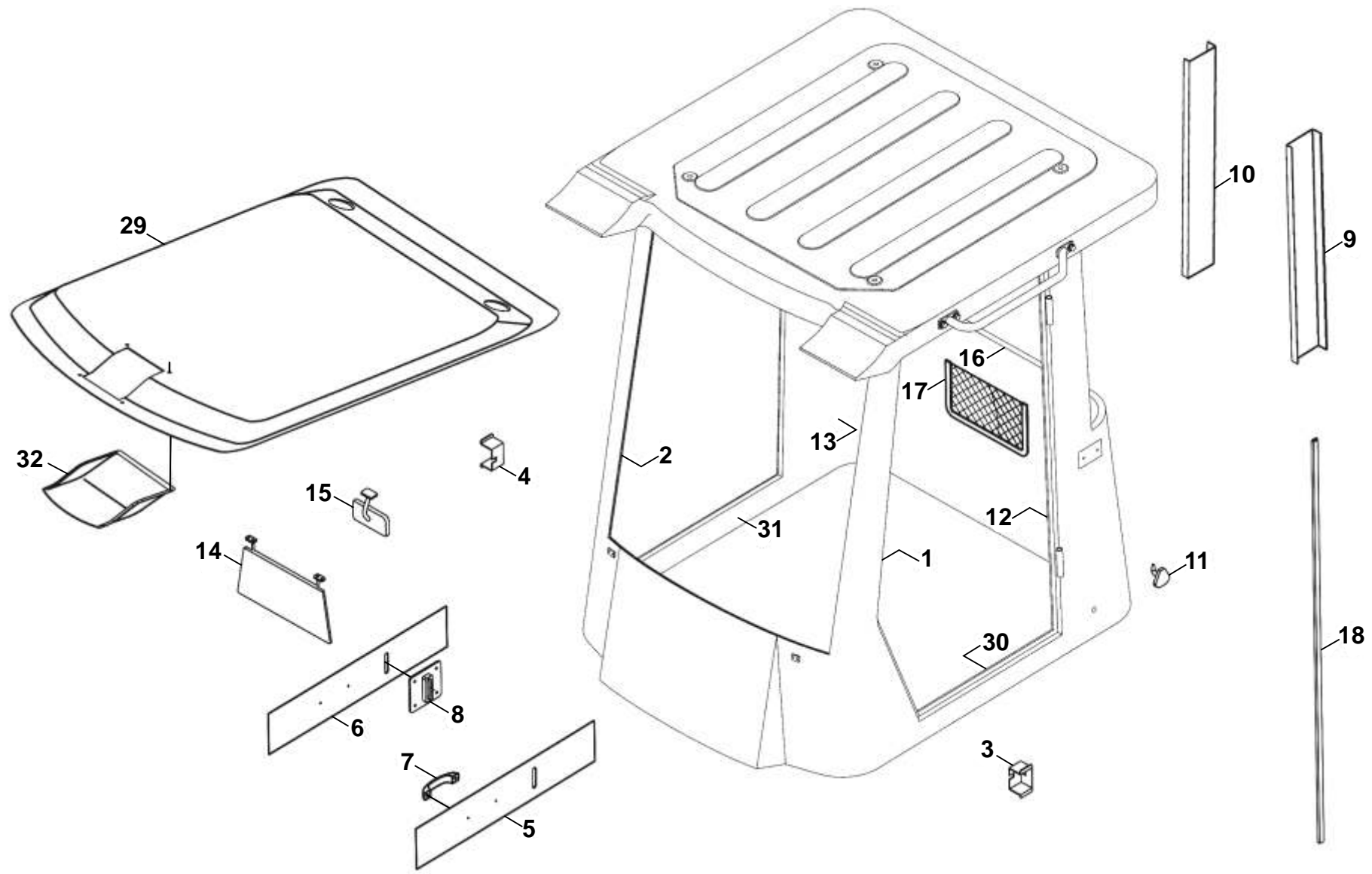
45 - CABINA I



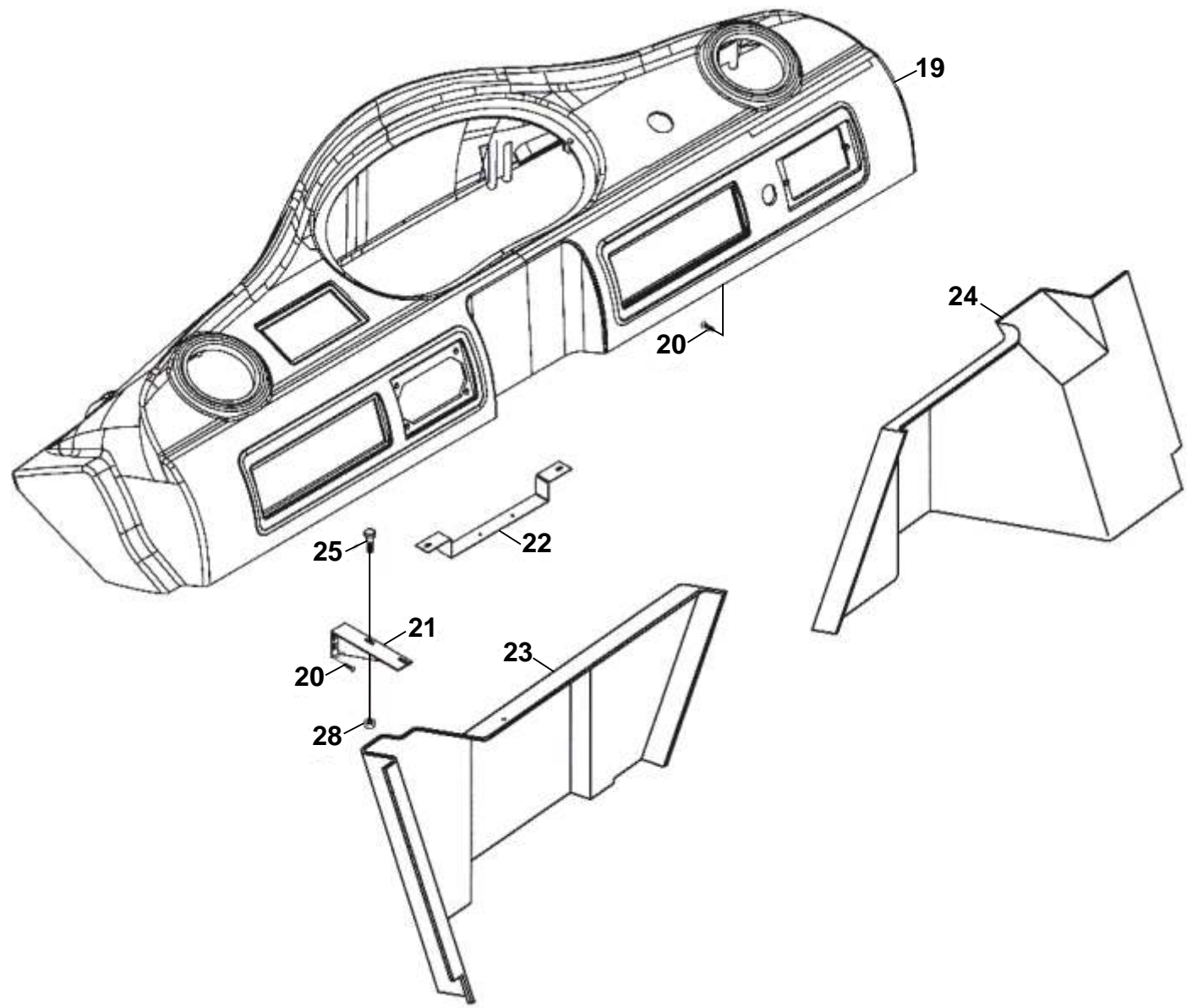
45 - CABINA I

CODIGO DOWEL	ITEM	DESCRIPCION	CANTIDAD
F850-45A010000B	1	CABINA ESTRUCTURA COMPLETA	1

45 - CABINA II



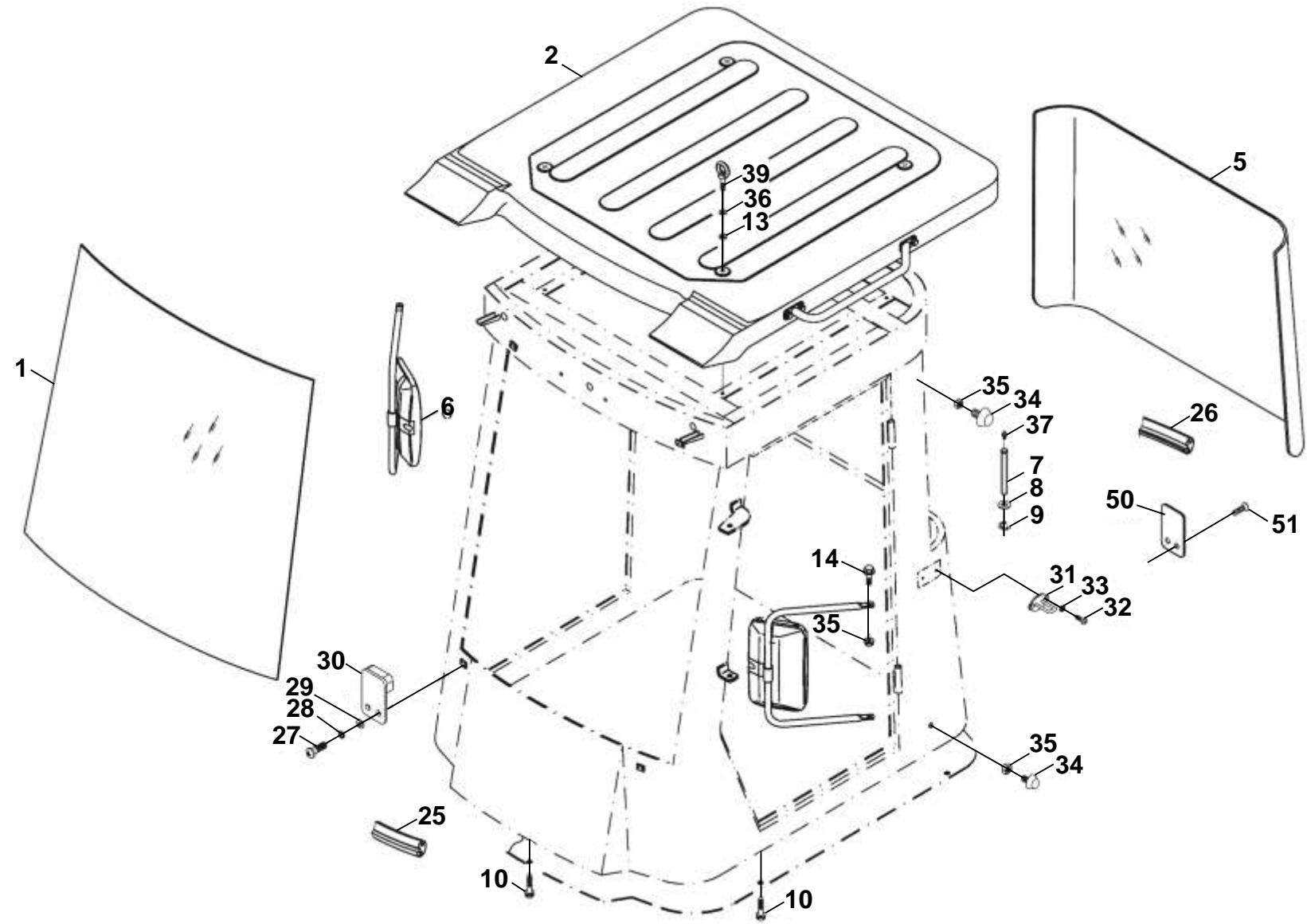
45 - CABINA II



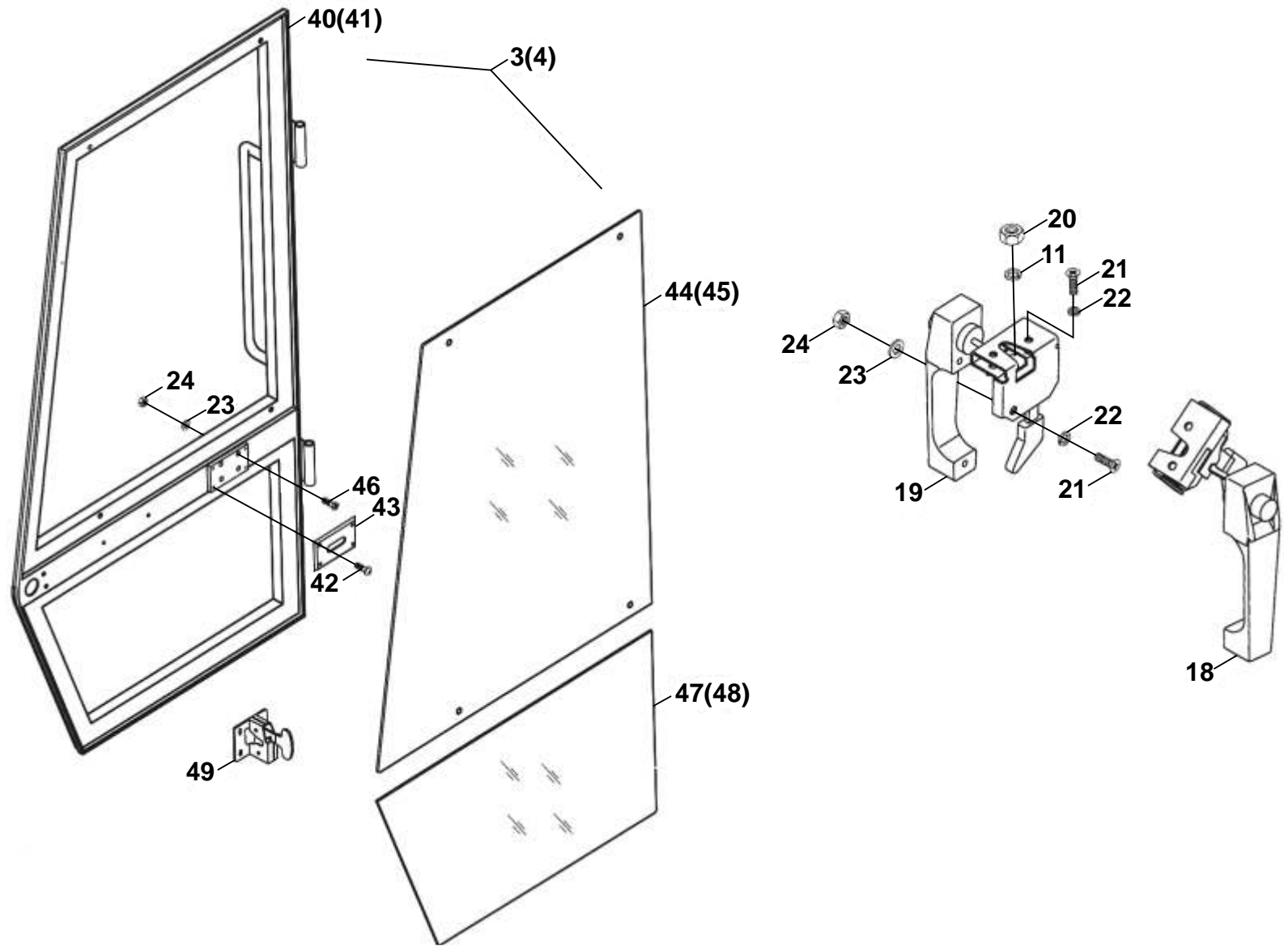
45 - CABINA II

CODIGO DOWEL	ITEM	DESCRIPCION	CANTIDAD
F850-45A020003A	1	PLASTICO PILAR DELANTERO IZQ	1
F850-45A020004A	2	PLASTICO PILAR DELANTERO DER	1
F850-45A020019A	3	COVERTOR DE TRABA PUERTA IZQ	1
F850-45A020020A	4	COVERTOR DE TRABA PUERTA DER	1
F850-45A020005A	5	PLASTICO INTERIOR PUERTA IZQ	1
F850-45A020006A	6	PLASTICO INTERIOR PUERTA DER	1
F850-45A020018A	7	MANIJA INTERNA DE PUERTA	2
F850-45A020021A	8	COVERTOR DE TRABA PUERTA	2
F850-45A020009A	9	PLASTICO PILAR TRASERO IZQ	1
F850-45A020010A	10	PLASTICO PILAR TRASERO DER	1
F850-45A020022A	11	GANCHO	2
F850-45A020011A	12	PLASTICO LATERAL INTERNO IZQ	
F850-45A020012A	13	PLASTICO LATERAL INTERNO DER	1
F850-45A020200A	14	PARASOL	1
F850-45A020100A	15	ESPEJO RETROVISOR INTERNO	1
F850-45A020013A	16	PLASTICO INTERNO TRASERO	
F850-45A020023A	17	PORTA DOCUMENTOS	
F850-45A020017A	18	BURLETE DE PUERTA	2
F850-45A020400A	19	PANEL DELANTERO DE CABINA	1
	20	TORNILLO	15
F850-45A020300A	21	SOPORTE	2
F850-45A020014A	22	PLACA DE FIJACION	1
F850-45A020015A	23	PLASTICO BAJO PANEL IZQ	1
F850-45A020016A	24	PLASTICO BAJO PANEL DER	1
	25	BULON M8X20	4
	28	TUERCA M8	4
F850-45A020001A	29	PANEL TAPIZADO DE TECHO	1
F850-45A020007A	30	PLASTICO BAJO PUERTA IZQ	1
F850-45A020008A	31	PLASTICO BAJO PUERTA DER	1
F850-45A020002A	32	COVERTOR MOTOR LIMPIAPARABRISA	1

45 - CABINA III



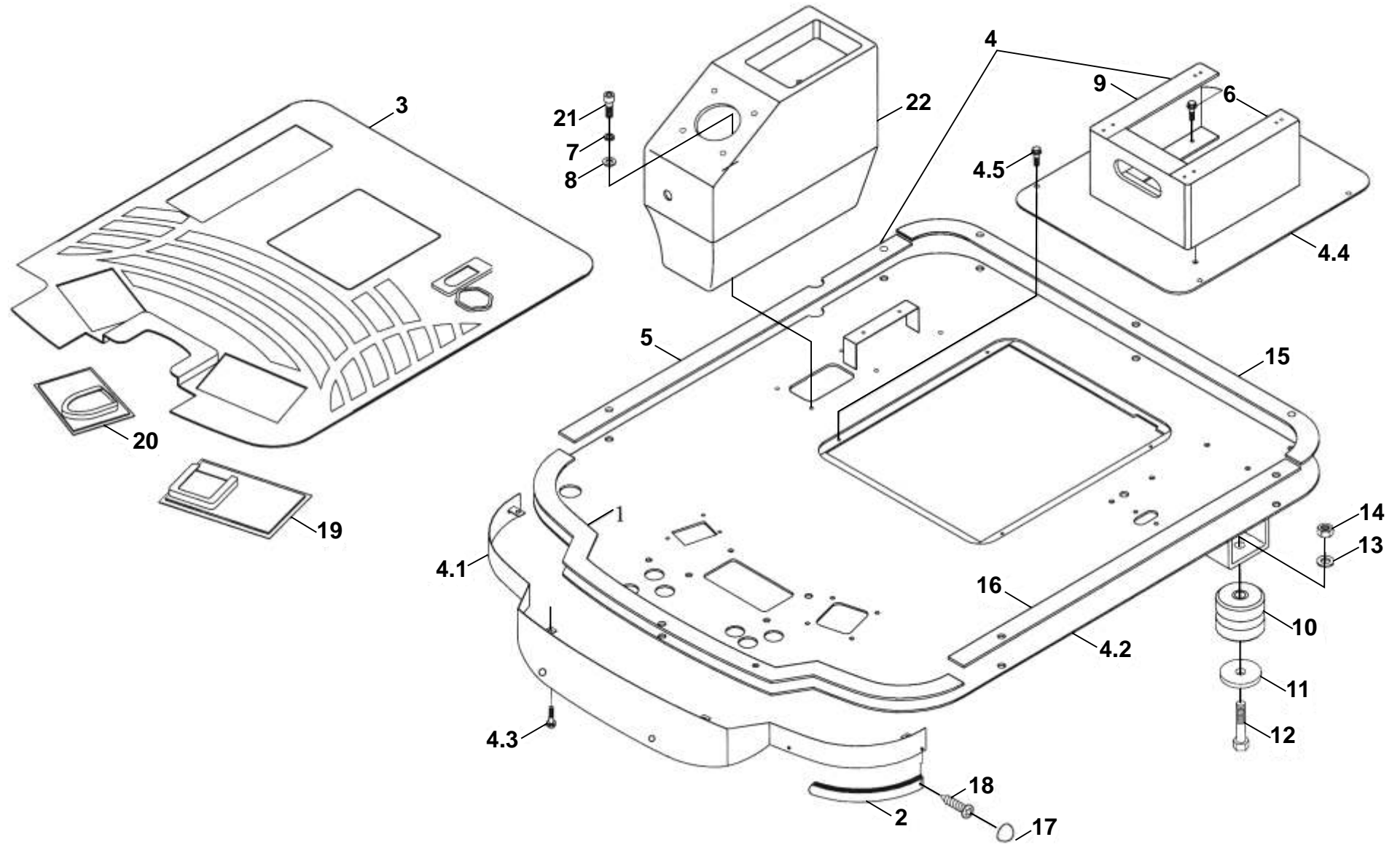
45 - CABINA III



45 - CABINA III

CODIGO DOWEL	ITEM	DESCRIPCION	CANTIDAD				
F850-45A030001A	1	PARABRISA	1		27	TORNILLO M5X10	12
F850-45A030100B	2	TECHO DE CABINA	1		28	ARANDELA GROWER 5	12
F850-45A030400A	3	PUERTA IZQUIERDA COMPLETA	1		29	ARANDELA 5	12
F850-45A030500A	4	PUERTA DERECHA COMPLETA	1	F850-45A030800A	30	SOPORTE DE VIDRIO	6
F850-45A030002A	5	VIDRIO TRASERO	1	F850-45A030900A	31	MUELLE DE TRABA PUERTA	2
F850-45A030200B	6	ESPEJO RETROVISOR	2		32	TORNILLO M8X20	4
F850-45A030007A	7	PERNO EJE BISAGRA	4		33	ARANDELA	4
F850-45A030008A	8	ARANDELA	8	F850-45A030006B	34	BOQUE TOPE DE PUERTA	4
	9	ARO TRABA	4		35	TUERCA M10	8
	10	BULON M12X45	8		36	ARANDELA 12	4
	11	ARANDELA GROWER 12	2		37	ALEMITE M6	4
F850-45A030005A	13	ARANDELA	4	D652-45A030008A	39	PERNO OJO	4
	14	BULON M10X30	4	F850-45A031200A	40	PUERTA IZQUIERDA ESTRUCTURA	1
F850-45A030600A	18	MANIJA DE PUERTA IZQ	1	F850-45A031400A	41	PUERTA DERECHA ESTRUCTURA	1
F850-45A030700A	19	MANIJA DE PUERTA DER	1		42	TORNILLO M6X20	8
	20	TUERCA M12	2	F850-45A031700A	43	COVERTOR EXTERNO DE CERRUDURA	2
	21	TORNILLO M6X25	8	F850-45A030401A	44	VIDRIO SUPERIOR PUERTA IZQ	1
	22	ARANDELA	8	F850-45A030501A	45	VIDRIO SUPERIOR PUERTA DER	1
	23	ARANDELA 6	12		46	TORNILLO M6X16	8
	24	TUERCA M6	12	F850-45A030402A	47	VIDRIO INFERIOR PUERTA IZQ	1
F850-45A030003A	25	BURLETE DE PARABRISA	1	F850-45A030502A	48	VIDRIO INFERIOR PUERTA DER	1
F850-45A030004A	26	BURLETE DE VIDRIO TRASERO	1	F850-45A031800A	49	TRABA DE PUERTA	2
				F850-45A030009B	50	PLACA DE PRESION	2
					51	TORNILLO M5X8	4

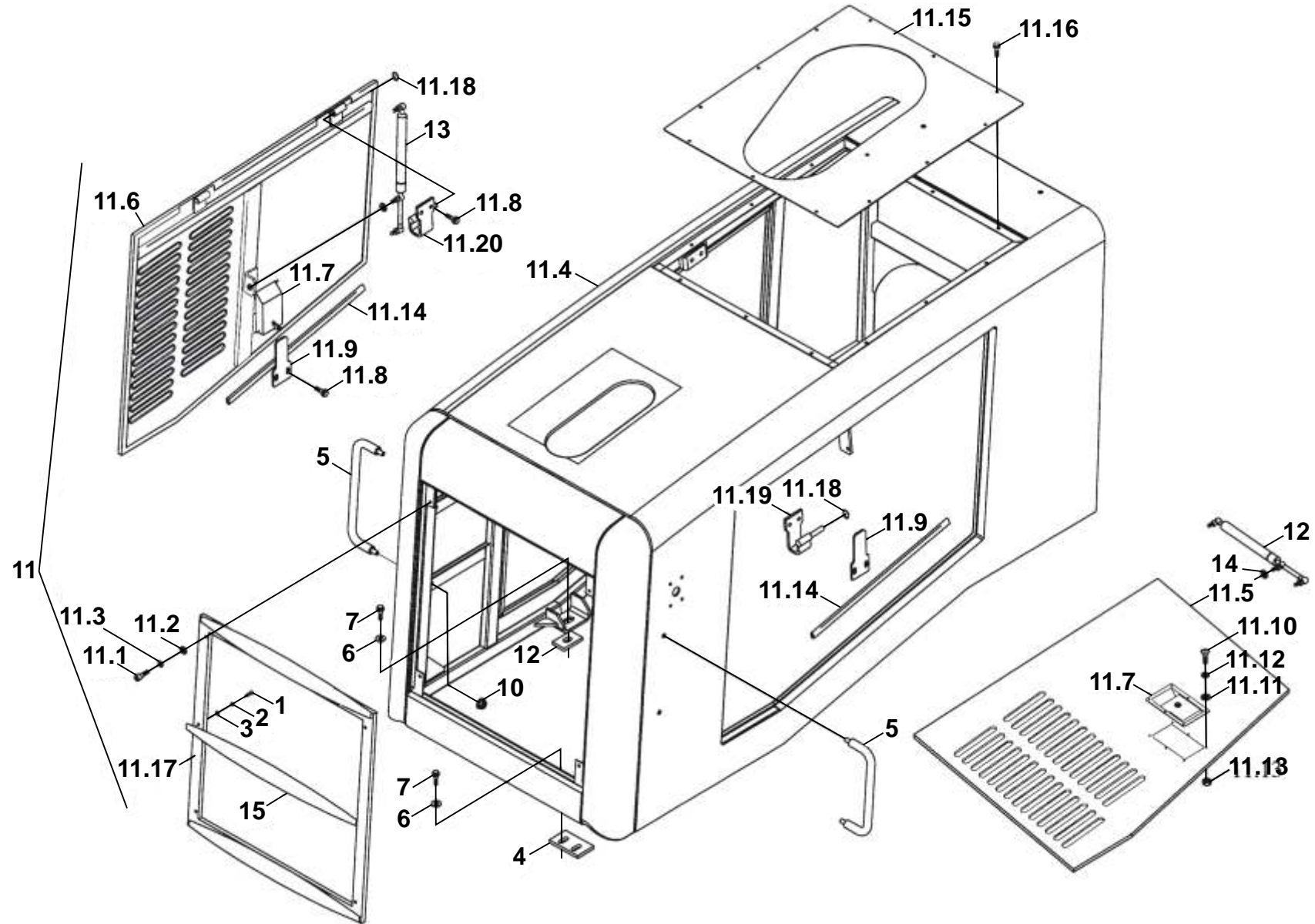
46 - PISO DE CABINA



46 - PISO DE CABINA

CODIGO DOWEL	ITEM	DESCRIPCION	CANTIDAD
F850-46A000001A	1	PAD DE GOMA DELANTERO	1
F850-46A000012A	2	BURLETE DE PROTECCION	1
F850-46C000006B	3	ALFOMBRA	1
F850-46C010000B	4	PISO DE CABINA COMPLETO	1
F850-46A010300A	4.1	ESTRUCTURA DELANTERA DE PISO	1
F650-46C010100A	4.2	PISO DE CABINA	1
	4.3	BULON M8X16	4
F850-46A010200A	4.4	PLACA PISO BUTACA	1
	4.5	BULON M8X25	4
F850-46A000004A	5	GOMA DE APOYO DERECHA	1
	6	BULON M8X25	4
	7	ARANDELA GROWER 8	6
	8	ARANDELA 8	6
F850-46A030000A	9	BASE DE BUTACA	1
F650-46A020000B	10	TACO AMORTIGUADOR DE CABINA	4
F850-46A000007A	11	ARANDELA	4
	12	BULON M20X140	4
F850-46A000005A	13	ARANDELA	4
	14	TUERCA M20	4
F850-46A000002A	15	GOMA DE APOYO TRASERA	1
F850-46A000003A	16	GOMA DE APOYO IZQUIERDA	1
F850-46A000013A	17	TAPA DE TORNILLO	6
	18	TORNILLO	6
F850-46A000009A	19	PAD DE APOYO IZQUIERDO	1
F850-46A000010A	20	PAD DE APOYO DERECHO	1
	21	TORNILLO M8X25	6
F850-46A000008A	22	ALOJAMIENTO DE COMANDOS	1

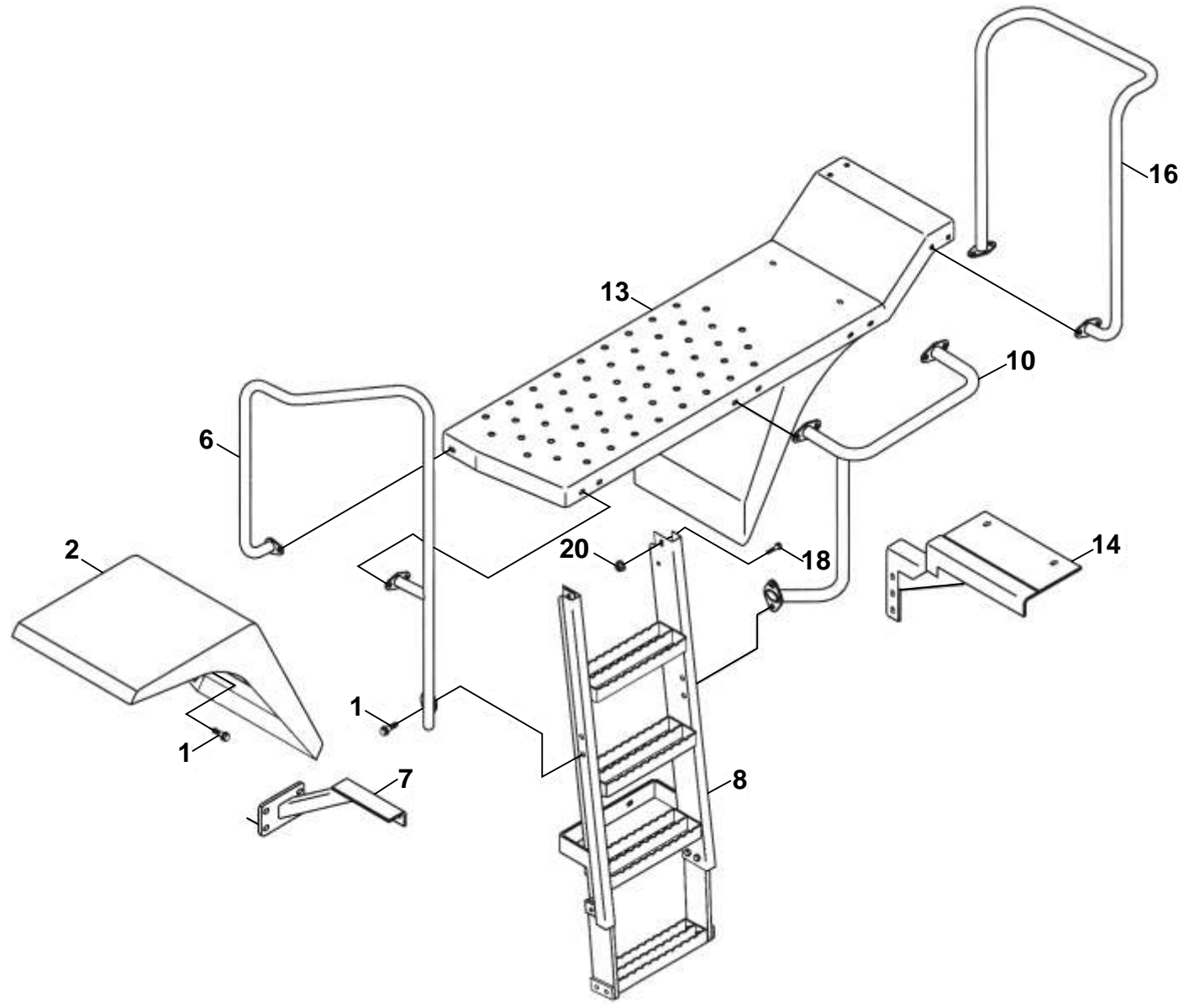
47 - CAPÓ



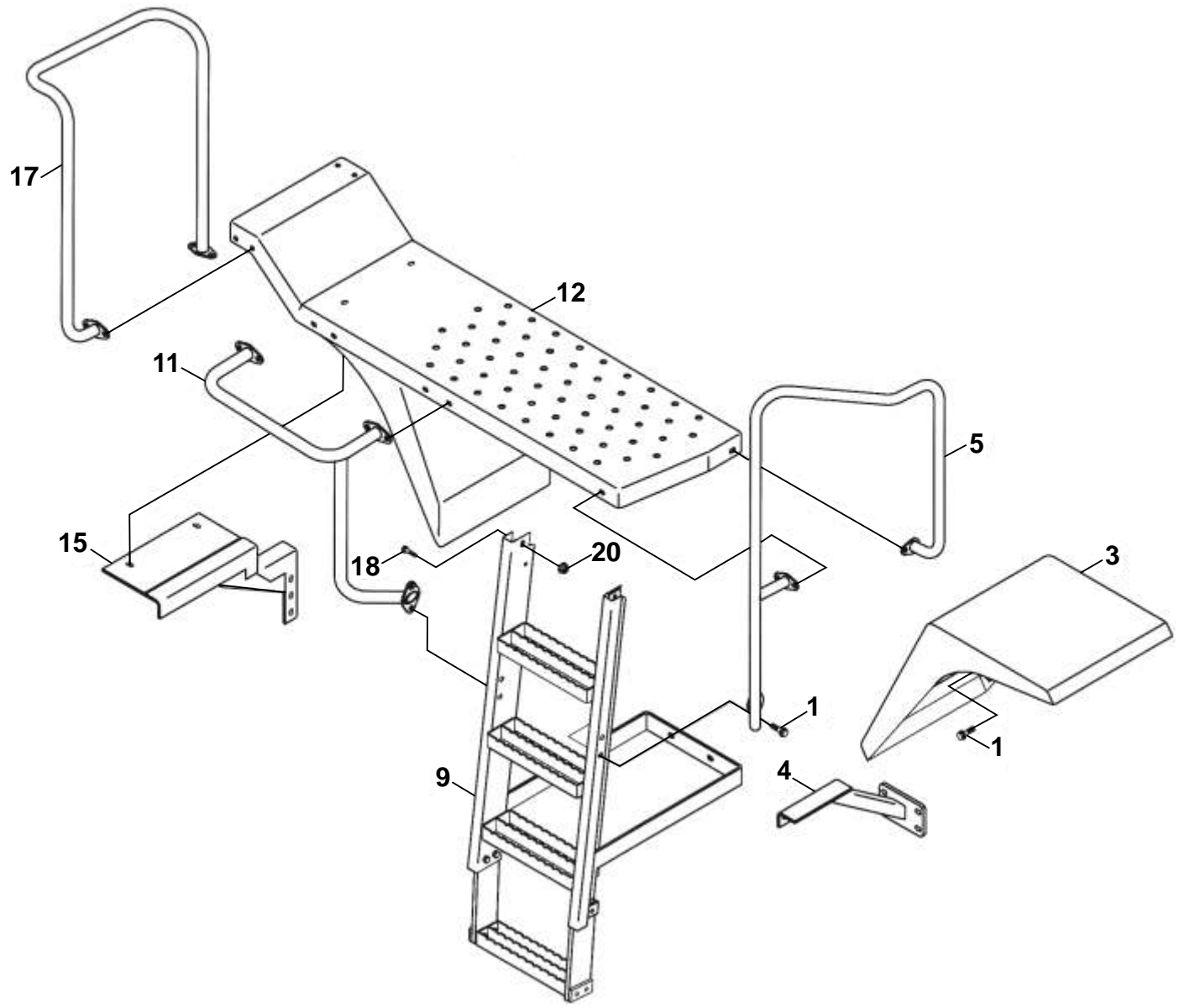
47 - CAPO

CODIGO DOWEL	ITEM	DESCRIPCION	CANTIDAD
	1	TORNILLO M6X25	9
	2	ARANDELA GROWER 6	9
	3	ARANDELA 6	9
F650-47E010106A	4	JUNTA DE GOMA CAPO	2
F650-47A020000C	5	AGARRADERA DE CAPO	2
	6	ARANDELA 16	8
	7	BULON M16X40	8
	10	TUERCA M12	4
F650-47G010000A	11	CAPO COMPLETO	1
	11.1	TORNILLO M6X30	4
	11.2	ARANDELA 6	4
	11.3	ARANDELA GROWER 6	4
F650-47G010100A	11.4	CAPO	1
F650-47G010300A	11.5	COMPUERTA DE CAPO IZQ.	1
F650-47G010200A	11.6	COMPUERTA DE CAPO DER.	1
F650-47A011500A	11.7	MANIJA C/CERRADURA CAPO	2
	11.8	BULON M10X25	12
F650-47A010002A	11.9	PLACA DE CERRADURA	2
	11.10	TORNILLO M5X12	12
	11.11	ARANDELA PLANA 5	12
	11.12	ARANDELA GROWER 5	12
	11.13	TUERCA M5	12
F650-47A010003A	11.14	BURLETE COMPUERTA CAPO	2
F650-47G010001A	11.15	PLACA SUPERIOR DE CAPO	1
	11.16	BULON M6X12	12
F650-47A010600A	11.17	PARRILLA TRASERA COMPLETA	1
	11.18	ARO SEEGER	2
F650-47A010500A	11.19	BISAGRA CAPO IZQ.	2
F650-47A010400A	11.20	BISAGRA CAPO DER.	2
F650-47G040000A	13	CILINDRO COMPUERTA CAPO	2
	14	ARANDELA GROWER 10	4
F850-47A000001A	15	BARRA DE PARRILLA TRASERA	3

48 - GUARDABARROS Y ESTRIBOS



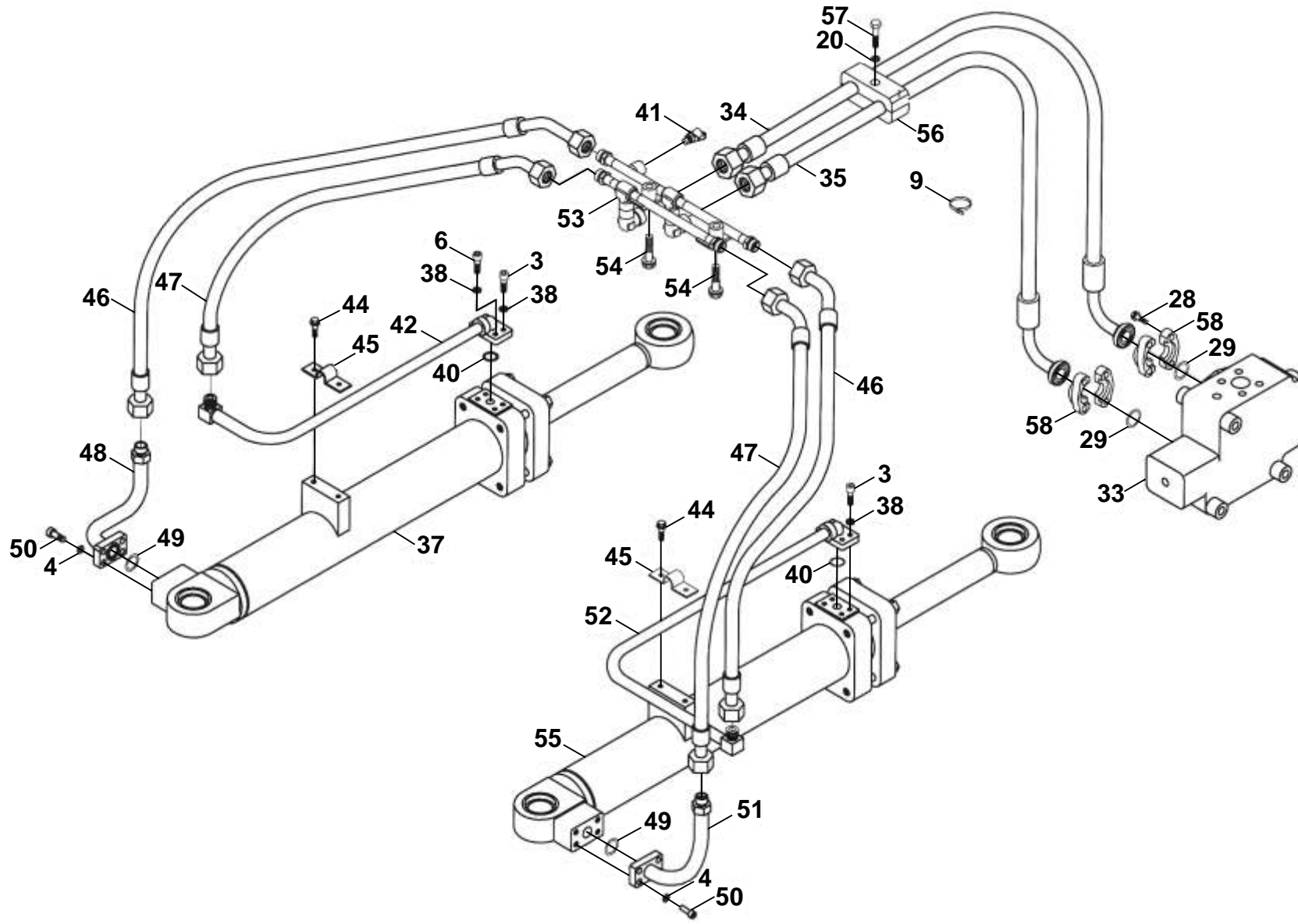
48 - GUARDABARROS Y ESTRIBOS



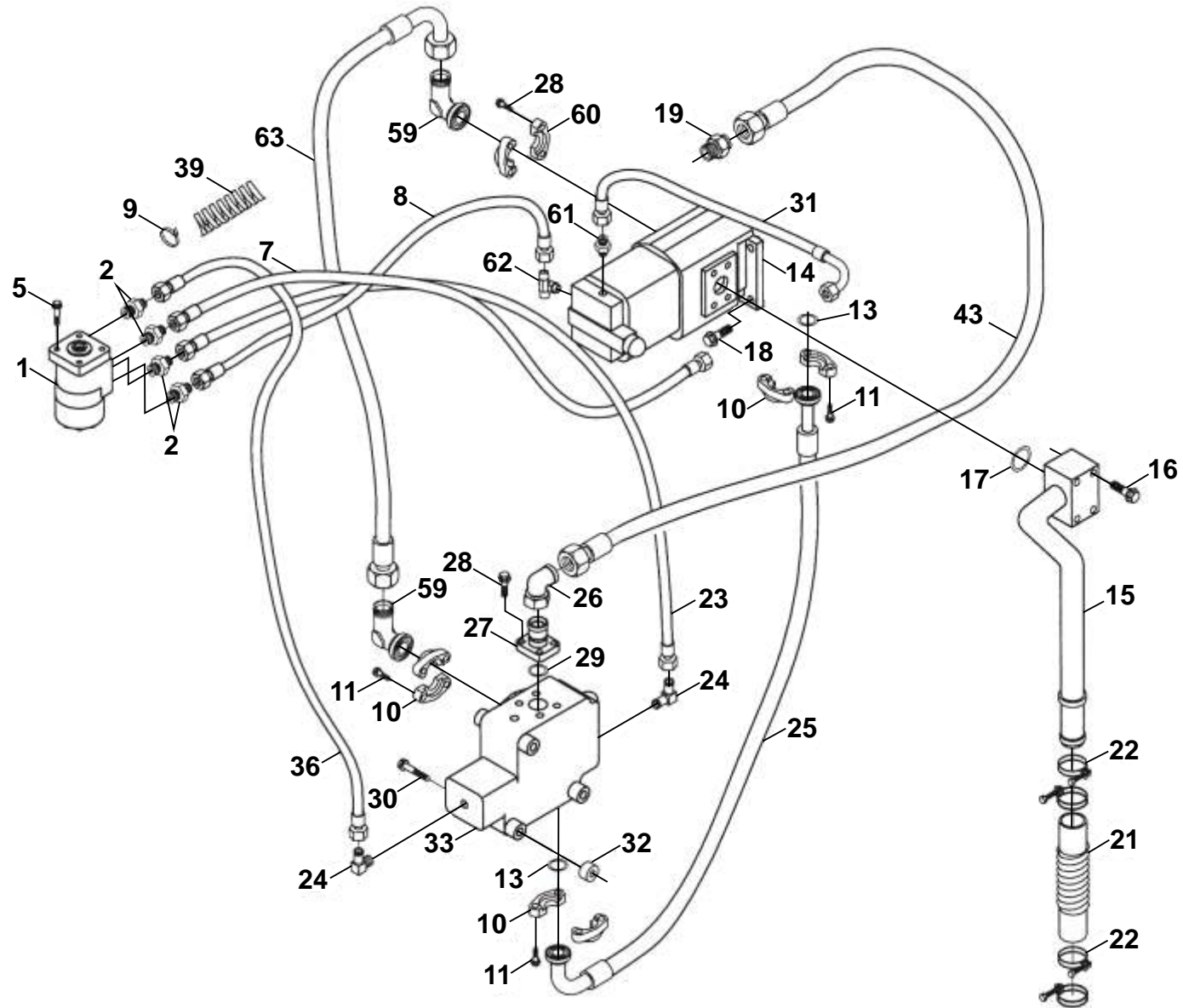
48 - GUARDABARROS Y ESTRIBOS

CODIGO DOWEL	ITEM	DESCRIPCION	CANTIDAD
	1		64
F850-48A070000A	2	GUARDABARROS DELANTERO IZQ	1
F850-48A080000A	3	GUARDABARROS DELANTERO DER	1
F850-48A120000A	4	SOPORTE ESTRIBO DELANT DER	1
F650-48A040000B	5	APOYA BRAZOS DELANT DER	1
F650-48A030000B	6	APOYA BRAZOS DELANT IZQ	1
F850-48A110000A	7	SOPORTE ESTRIBO DELANT IZQ	1
F650-48A090000B	8	ESCALA IZQUIERDA	1
F650-48A100000B	9	ESCALA DERECHA	1
F650-48A190000B	10	MANIJA DE ESTRIBO IZQ.	1
F650-48A200000B	11	MANIJA DE ESTRIBO DER.	1
F650-48B020000A	12	ESTRIBO DE CABINA DERECHO	1
F650-48B010000A	13	ESTRIBO DE CABINA IZQUIERDO	1
F650-48B130000A	14	SOPORTE ESTRIBO TRAS. IZQ	1
F650-48B140000A	15	SOPORTE ESTRIBO TRAS. DER	1
F650-48A050000B	16	APOYA BRAZOS TRAS. IZQ	1
F650-48A0B0000B	17	APOYA BRAZOS TRAS. DER	1
	18	BULON M 12X35	4
	20	TUERCA M12	16

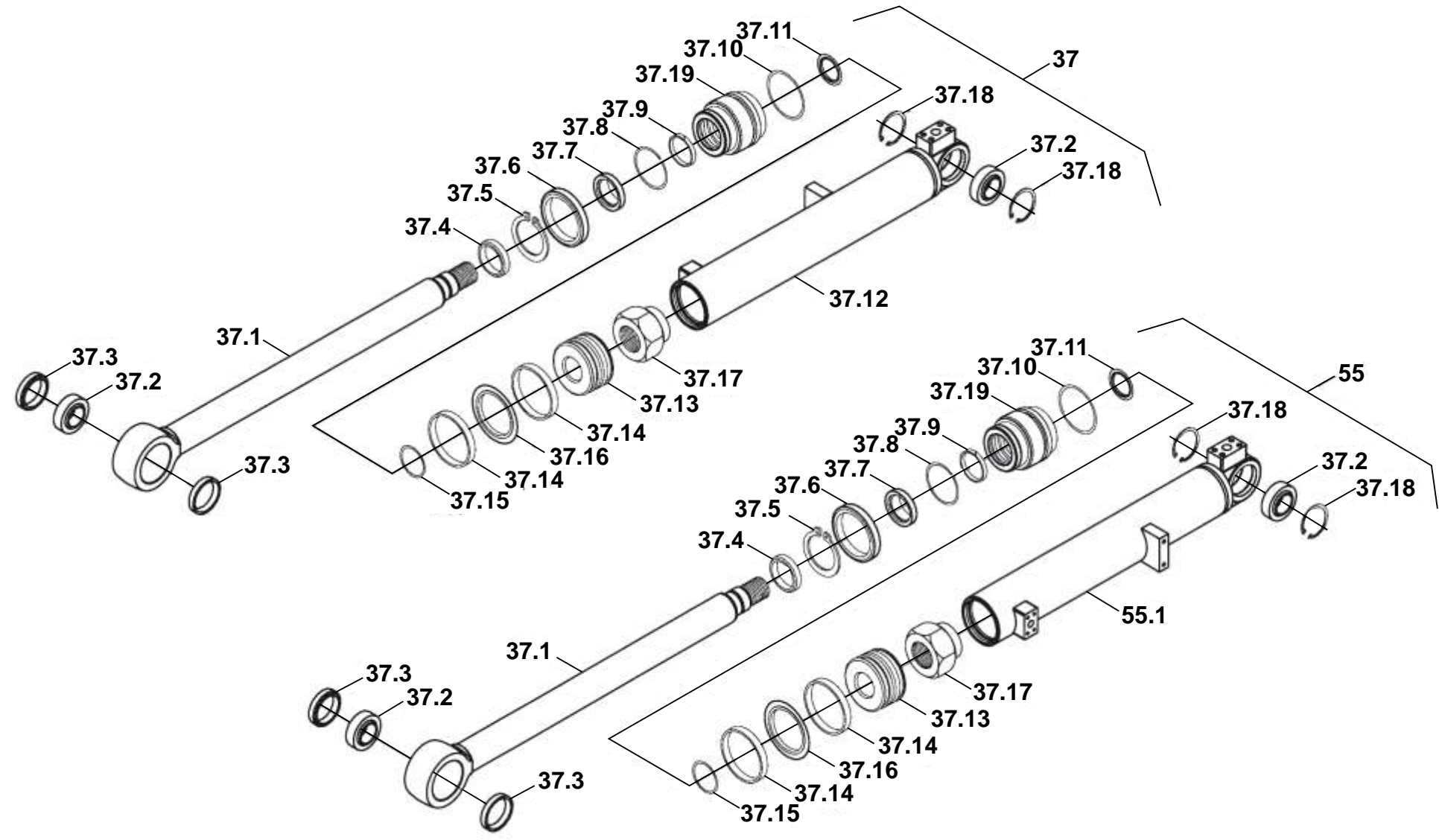
54- SISTEMA DE DIRECCIÓN HIDRÁULICA



54- SISTEMA DE DIRECCIÓN HIDRÁULICA



54- SISTEMA DE DIRECCIÓN HIDRÁULICA

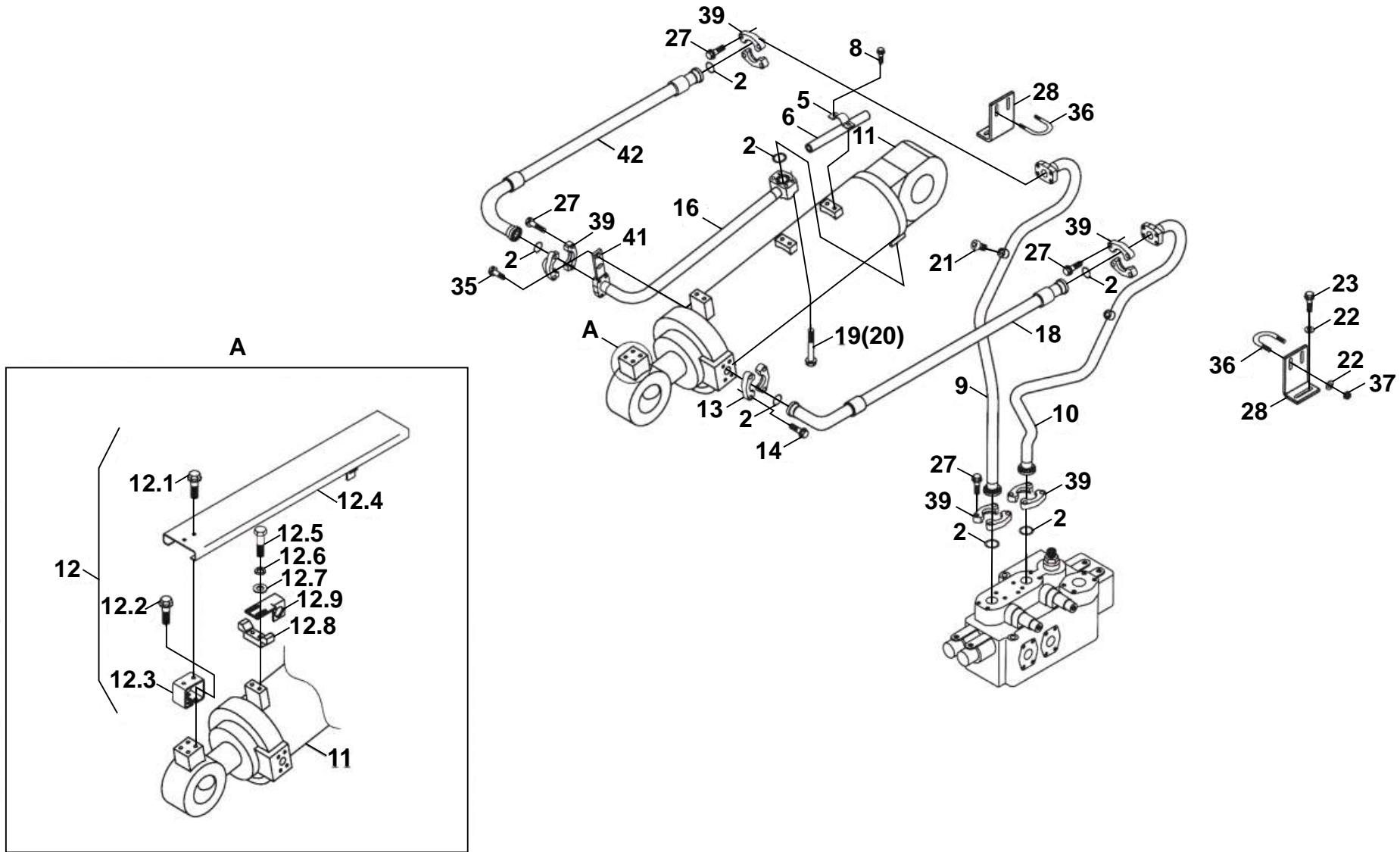


54- SISTEMA DE DIRECCIÓN HIDRÁULICA

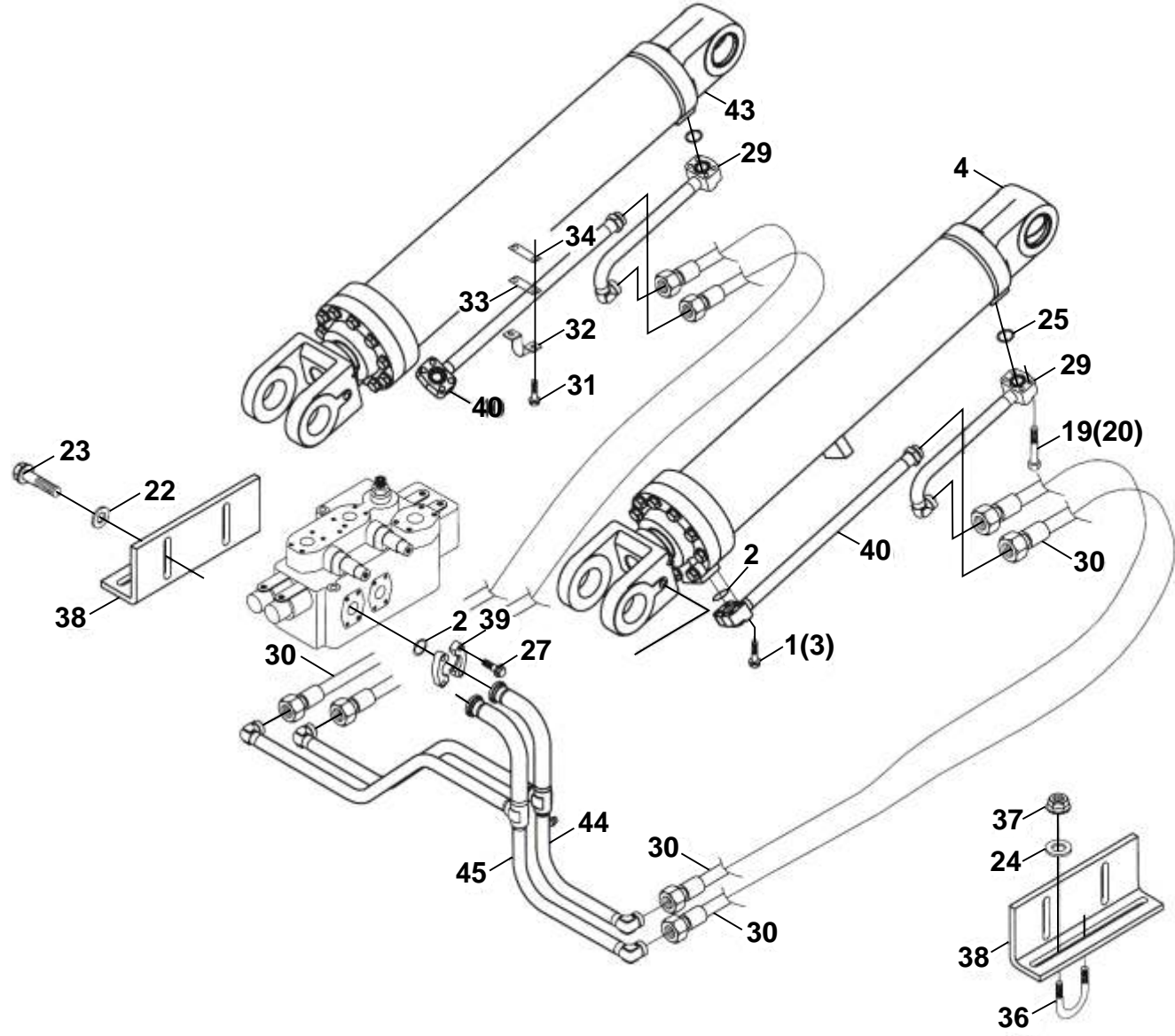
CODIGO DOWEL	ITEM	DESCRIPCION	CANTIDAD
F850-54A010000A	1	UNIDAD CONTROL DIRECCION HIDR	1
F850-54A010001M	2	ACOPLE RECTO	4
	3	TORNILLO M8X35	4
	4	ARANDELA GROWER 10	8
	5	BULON M10X20	4
	6	TORNILLO M8X45	4
F653-54B040000A	7	MANGUERA RETORNO DIRECCION	1
F653-54B050000A	8	MANGUERA ENTRADA DIRECCION	1
F859-59A000002A	9	PRECINTO	3
F850-54A000003A	10	RIBETE SEGURO DE MANGUERA	6
	11	BULON M12X30	12
	13	O-RING 32.92X3.53	2
F850-54A040000A	14	BOMBA HIDRAULICA DIRECCION	1
F653-54A010000A	15	CAÑO SUCCIONDE BOMBA	1
	16	BULON M12X60	4
	17	O-RING 37.69X3.53	1
	18	BOULON M12X35	4
F850-54A010002M	19	ACOPLE RECTO	1
	20	ARANDELA GROWER 6	4
F653-54A000001A	21	MANGUERA DE SUCCION	1
	22	ABRAZADERA	4
F653-54B060000A	23	MANGUERA DE V. PRIORITARIA	1
F850-54A010003M	24	ACOPLE ANGULO RECTO AJUSTABLE	2
F653-54B070000A	25	MANGUERA RETORNO V. PRIORITARIA	1
F850-54A010004M	26	ACOPLE ANGULO RECTO	1
F653-54B080000A	27	ACOPLE V. PRIORITARIA	1
	28	BULON M10X30	16
	29	O-RING 32.92X3.53	3
	30	BULON M12X120	3
F850-54A010011M	31	MANGUERA	1
F652-54A000003A	32	ASIENTO V. PRIORITARIA	3
F850-54A120000A	33	VALVULA PRIORITARIA	1
F650-54B100000B	34	MANGUERA PUERTO B V. PRIORITARIA	1
F650-54B110000B	35	MANGUERA PUERTO A V. PRIORITARIA	1
F653-54B120000A	36	MANGUERA DE V. PRIORITARIA	1
F850-54A160000A	37	CILINDRO DIERCCION DERECHO	1
F850-54A250001A	37.1	VASTAGO CILINDRO DIRECCION	2
	37.2	BUJE OSCILANTE GE45ES	4
F850-54A250002A	37.3	ARO SEGURO	4
F850-54A250007A	37.4	GUARDAPOLVO	2
	37.5	ARO SEEGER	2
F850-54A250008A	37.6	ARO SELLO EXTERNO	2
F850-54A250009A	37.7	ARO SELLO INTERNO	2

F850-54A250006A	37.8	ARO SEGURO DE ALAMBRE	2
F850-54A250005A	37.9	ARO SOPORTE	4
	37.10	O-RING 90X5.7	2
F850-54A250500A	37.11	SELLO DESLIZANTE INTERNO	2
F850-54A160300A	37.12	CUERPO CILINDRO DIR. DERECHO	1
F850-54A250004A	37.13	PISTON DE CILINDRO DIRECCION	2
F850-54A250010A	37.14	ARO SOPORTE	4
	37.15	O-RING 40X3.1	2
F850-54A250400A	37.16	SELLO DESLIZANTE EXTERNO	2
F850-54A250100A	37.17	TUERCA	2
	37.18	ARO SEEGER	4
F850-54A250003A	37.19	MANGUA GUIA CILINDRO DIRECC	2
	38	ARANDELA GROWER 8	12
F850-59A000001A	39	FUNDA ESPIRAL	1
	40	O-RING 18.64X3.53	2
F850-59A190000A	41	TERMINAL MEDIDA PRESION	1
F653-54A090000B	42	CAÑO C. DIRECC DELANTERO DER	1
F850-54A010012M	43	MANGUERA	1
	44	BULON M8X16	4
F850-54A000008B	45	ABRAZADERA DE CAÑO	2
F850-54A010013M	46	MANGUERA	2
F850-54A010014M	47	MANGUERA	2
F653-54A120000B	48	CAÑO C. DIRECC TRASERO DER	1
	49	O-RING 24.99X3.53	2
	50	TORNILLO M10X30	8
F653-54A130000B	51	CAÑO C. DIRECC TRASERO IZQ	1
F653-54A140000B	52	CAÑO C. DIRECC DELANTERO IZQ	1
F653-54A190000A	53	CAÑO BALANCE C. DIRECCION	1
	54	BULON M12X45	2
F850-54A250000A	55	CILINDRO DIRECCION IZQUIERDO	1
F850-54A250300A	55.1	CUERPO CILINDRO DIR. IZQUIERDO	1
F850-54A000009A	56	ABRAZADERA DE MANGUERAS	2
	57	BULON M6X60	4
F850-54A010005M	58	RIBETE SEGURO DE MANGUERA	4
F850-54A010006M	59	ACOPLE CODO	2
F850-54A010007M	60	RIBETE SEGURO DE MANGUERA	2
F850-54A010008M	61	ACOPLE RECTO	1
F850-54A010009M	62	ACOPLE T	1
F850-54A010010M	63	MANGUERA	1

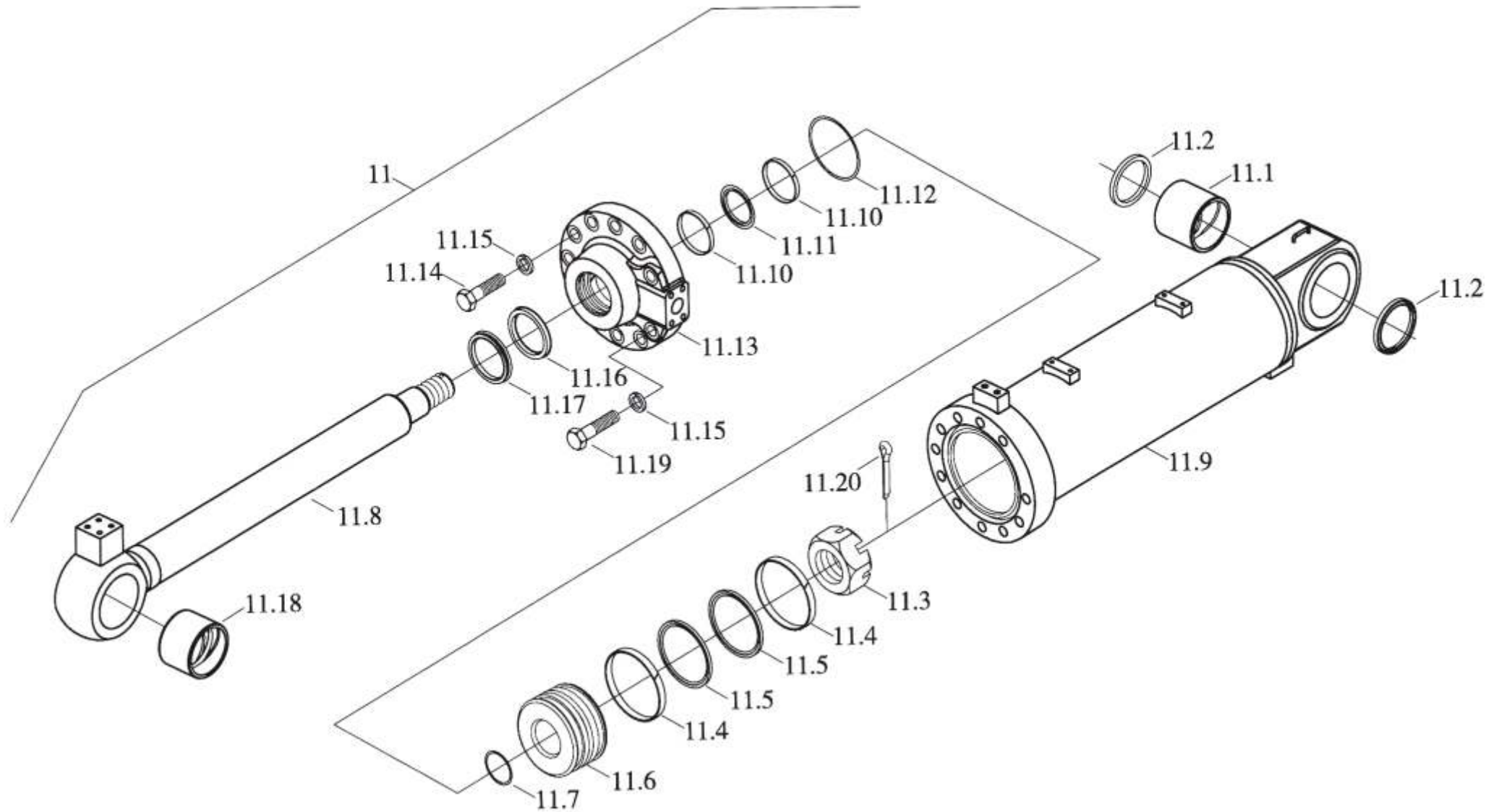
55 - SISTEMA HIDRÁULICO DE TRABAJO



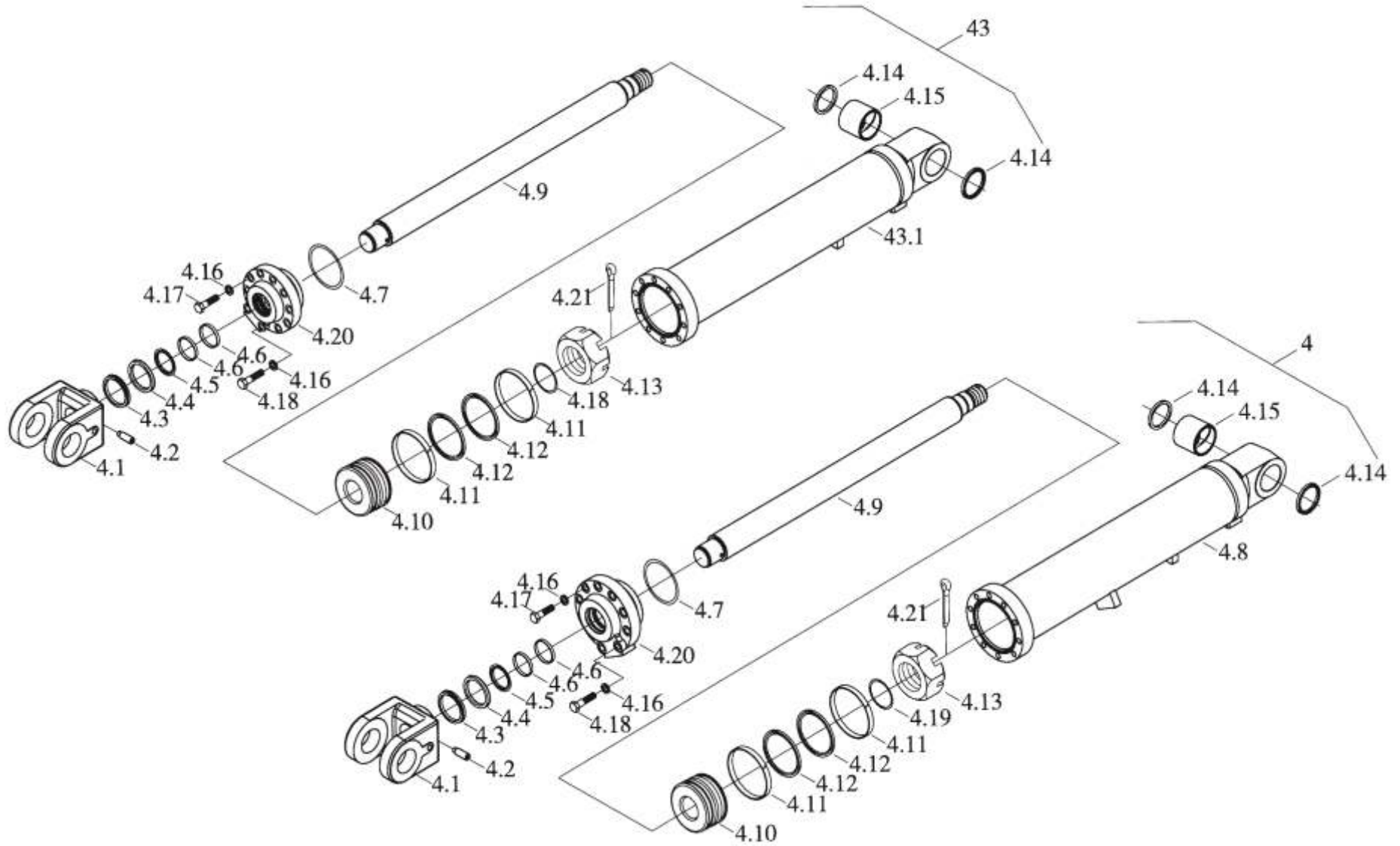
55 - SISTEMA HIDRÁULICO DE TRABAJO



55 - SISTEMA HIDRÁULICO DE TRABAJO



55 - SISTEMA HIDRÁULICO DE TRABAJO

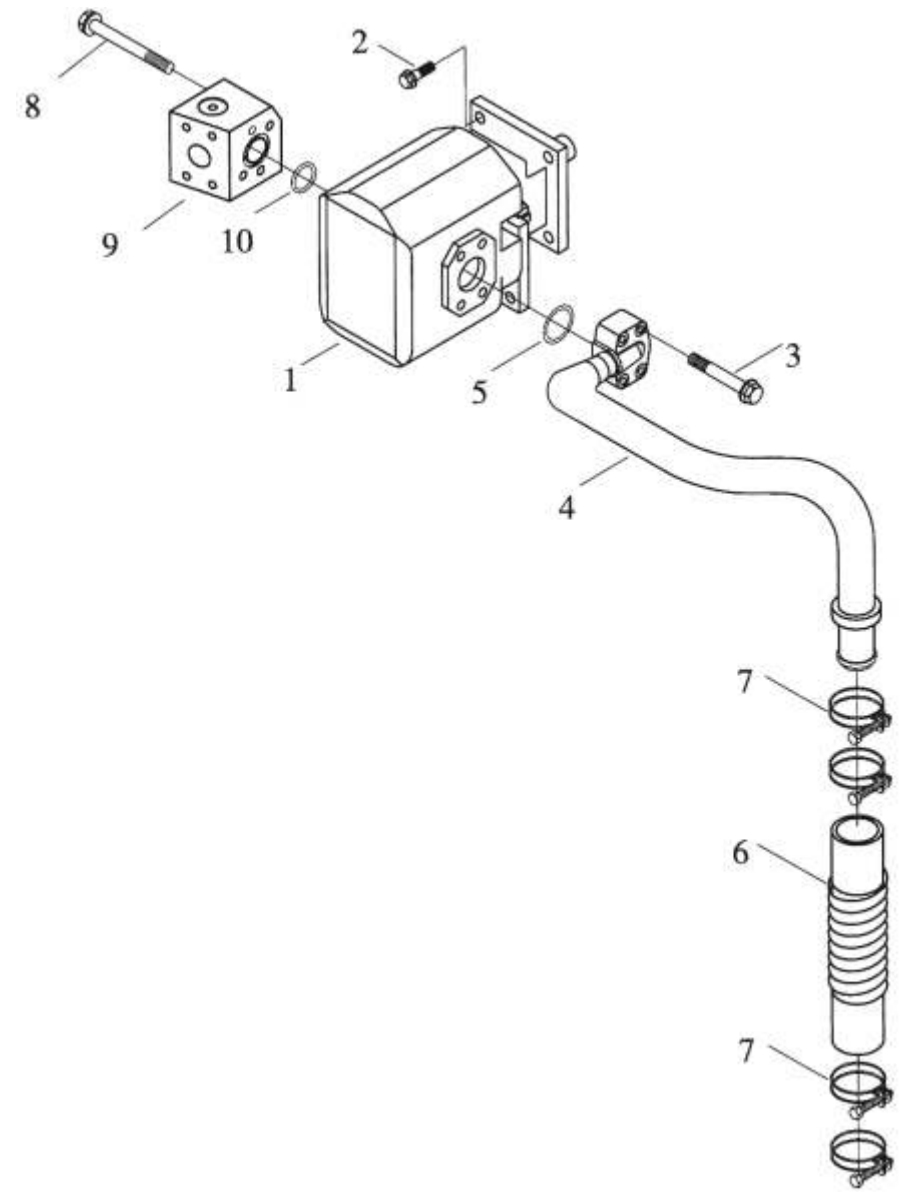


55 - SISTEMA HIDRÁULICO DE TRABAJO

CODIGO DOWEL	ITEM	DESCRIPCION	CANTIDAD
	1	BULON M12X50	6
	2	O-RING 37.69X3.53	11
	3	BULON M12X45	6
F850-55A010000A	4	CILINDRO ELEVACION IZQUIERDO	1
F850-55A010001A	4.1	HORQUILLA VASTAGO C. ELEVACION	2
	4.2	TORNILLO M12X35	2
F850-55A050011A	4.3	GUARDAPOLVO	2
F850-55A050010A	4.4	ARO SELLO	2
F850-55A050500A	4.5	SELLO	2
F850-55A010010A	4.6	ARO SOPORTE	4
	4.7	O-RING 160X5.7	2
F850-55A010200A	4.8	CUERPO CILINDRO ELEV IZQ	1
F850-55A010004A	4.9	VASTAGO DE CILINDRO ELEVACION	2
F850-55A010003A	4.10	PISTON DE CILINDRO ELEVACION	2
F850-55A010009A	4.11	ARO SOPORTE	4
D650-55A010008A	4.12	ARO	4
F850-55A050005B	4.13	TUERCA CASTILLO	2
F850-55A010300A	4.14	GUARDAPOLVO	4
F850-55A010002A	4.15	BUJE C. ELEVACION	2
	4.16	ARANDELA GROWER 18	20
	4.17	BULON M18X1.5X70	16
F850-55A010013A	4.18	BULON M18X1.5X85	4
	4.19	O-RING 60X3.1	2
F850-55A010005A	4.20	MANGA GUIA C. ELEVACION	2
	4.21	PIN TRABA 10X100	2
F850-55A000009A	5	ABRAZADERA DE CAÑO	2
F850-55A010010A	6	CAÑO DE ACERO	1
	8	BULON M8X16	4
F653-55B010000B	9	CAÑO C. INCLINACION A PUERTO B	1
F653-55B020000B	10	CAÑO C. INCLINACION A PUERTO A	1
F850-55A050000A	11	CILINDRO DE INCLINACION	1
F850-55A050003A	11.1	BUJE C. INCLINAC TRASERO	1
F850-55A050008A	11.2	GUARDAPOLVO	2
F850-55A050005B	11.3	TUERCA CASTILLO	1
F850-55A050006A	11.4	ARO SOPORTE	2
F850-55A050400A	11.5	ARO	2
F850-55A050001A	11.6	PISTON CILINDRO INCLINACION	1
	11.7	O-RING 85X3.1	1
F850-55A050300A	11.8	VASTAGO DE CILINDRO INCLINACION	1
F850-55A050100A	11.9	CUERPO CILINDRO INCLINACION	1
F850-55A050007A	11.10	ARO SOPORTE 2	2
F850-55A050500A	11.11	SELLO	1
	11.12	O-RING 180X5.7	1
F850-55A050002A	11.13	MANGA GUIA C. INCLINACION	1
F850-55A050009A	11.14	BULON	9
	11.15	ARANDELA GROWER 20	11

F850-55A050010A	11.16	ARO SELLO	1
F850-55A050011A	11.17	GUARDAPOLVO	1
F850-55A050004A	11.18	BUJE C. INCLINAC DELANTERO	1
	11.19	BULON M20X2X90	2
	11.20	PIN TRABA 10X100	1
F850-55A060000A	12	DISPOSITIVO PROTECCION CILINDRO	1
	12.1	BULON M10X20	4
	12.2	BULON M12X20	2
F850-55A060200A	12.3	PLACA DISPOSIT PROTECCION	1
F850-55A060100A	12.4	SOPORTE DE PLACA	1
	12.5	BULON M10X40	2
	12.6	ARANDELA GROWER 10	2
	12.7	ARANDELA 10	2
F850-55A060001A	12.8	GUIA DE DISPOSITIVO	1
F850-55A060002A	12.9	PLACA CONECTORA	1
F850-55A000003A	13	RIBETE SEGURO DE MANGUERA	2
	14	BULON M12X30	4
F850-55A070000B	16	CAÑO C. INCLINACION TRASERO	1
F850-55A090000B	18	CAÑO C. INCLINACION DELANTERO	1
	19	BULON M10X50	4
	20	BULON M10X55	4
F850-55A010001M	21	TAPON	2
	22	ARANDELA 10	20
	23	BULON M10X25	8
	25	O-RING 32.92X3.53	2
	27	BULON M10X30	28
F850-55A000002A	28	PLACA CURVA	2
F653-55A100000A	29	CAÑO C. ELEVACION TRASERO	2
F850-55A010005M	30	MANGUERA	4
	31	BULON M10X20	8
F850-55A000003B	32	ABRAZADERA DE CAÑO	4
F850-55A000004A	33	PLACA	4
F850-55A000005A	34	JUNTA	4
	35	BULON M12X20	4
	36	BULON U	6
	37	TUERCA M10	12
F850-55A000006B	38	PLACA CURVA	2
F850-55A010002M	39	RIBETE SEGURO DE MANGUERA	14
F653-55A090000A	40	CAÑO C. ELEVACION DELANTERO	2
F850-55A000008A	41	PLACA CONECTORA	1
F850-55A150000B	42	CAÑO DE C. INCLINACION	1
F850-55A160000A	43	CILINDRO DE ELEVACION DERECHO	1
F850-55A160200A	43.1	CUERPO C. ELEVACION DER	1
F653-55B030000B	44	CAÑO PUERTO A2 MULTI VIA	1
F653-55B040000B	45	CAÑO PUERTO B2 MULTI VIA	1

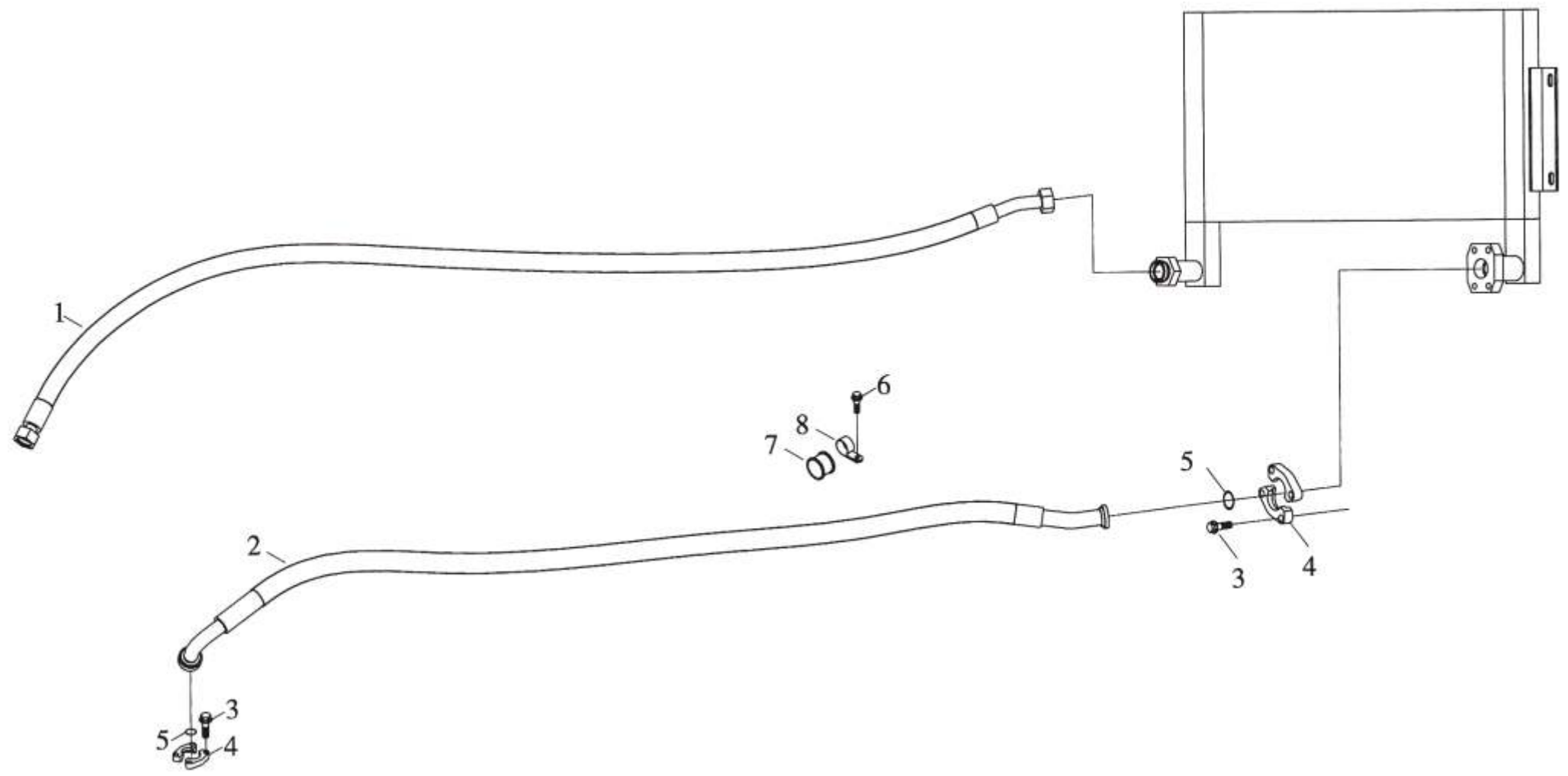
56 - BOMBA DE TRABAJO



56 - BOMBA DE TRABAJO

CODIGO DOWEL	ITEM	DESCRIPCION	CANTIDAD
F650-56A010000A	1	BOMBA DE TRABAJO	1
	2	BULON M12X30	4
	3	BULON M12X60	4
	4	CAÑO SUCCION DE BOMBA	1
	5	O-RING 47.22X3.53	1
F653-56A010000A	6	MANGUERA SUCCION DE BOMBA	1
	7	ABRAZADERA	4
	8	BULON M10X100	4
F653-56B000001A	9	BLOCK SALIDA BOMBA TRABAJO	1
	10	O-RING 32.92X3.53	1

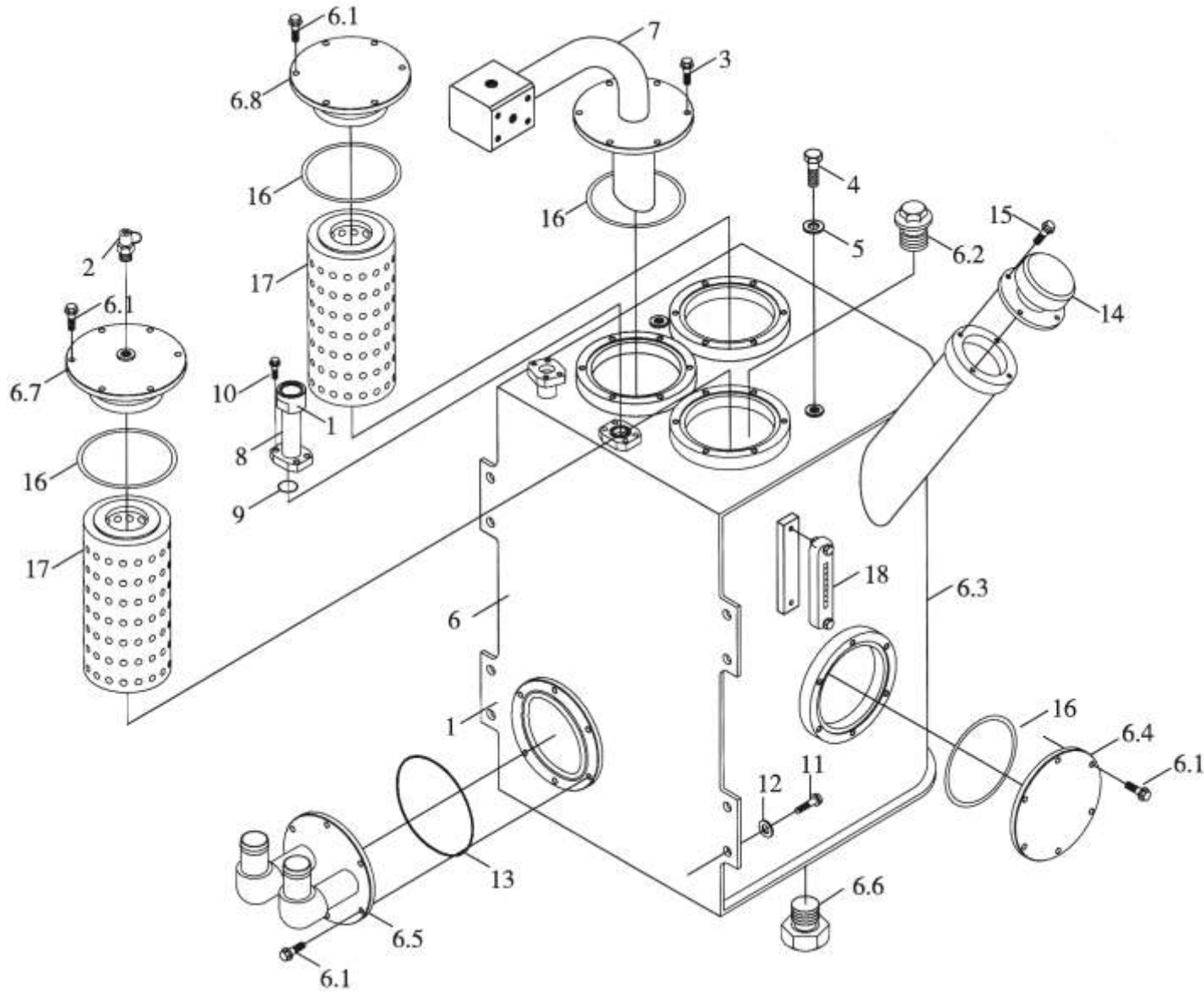
57 - RADIADOR DE ACEITE HIDRÁULICO



57 - RADIADOR DE ACEITE HIDRÁULICO

CODIGO DOWEL	ITEM	DESCRIPCION	CANTIDAD
F850-57A020000B	1	MANGUERA ENTRADA RADIADOR	1
F850-57A030000B	2	MANGUERA SALIDA RADIADOR	1
	3	BULON M10X30	8
F850-57A010001M	4	RIBETE SEGURO DE MANGUERA	4
	5	O-RING 37.69X3.53	2
	6	BULON M10X20	1
	7	OJAL	2
	8	ABRAZADERA	2

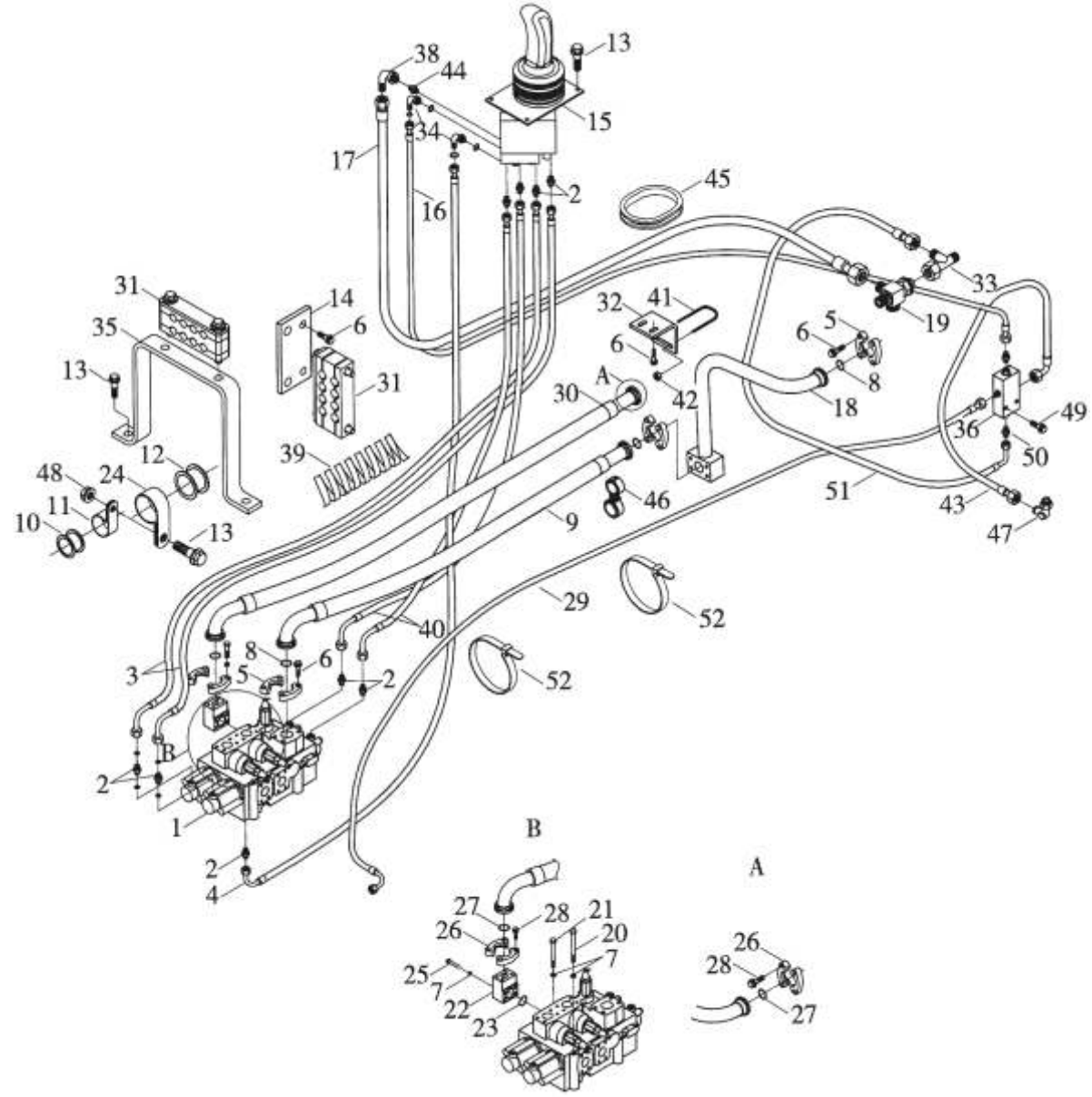
58 - TANQUE DE ACEITE HIDRÁULICO



58 - TANQUE DE ACEITE HIDRÁULICO

CODIGO DOWEL	ITEM	DESCRIPCION	CANTIDAD
F850-59A190000A	2	TERMINAL MEDIDA PRESION	1
	3	BULON M10X25	6
	4	BULON M16X30	2
	5	ARANDELA 16	2
F650-58A020000A	6	TANQUE DE ACEITE HIDRAULICO	1
	6.1	BULON M10X25	24
F850-58A010600A	6.2	TAPON ROSCADO	1
F852-58A010400A	6.3	TANQUE (CUERPO)	1
F550-58A010201A	6.4	TAPA RIBETE DE TANQUE	1
F653-58A010200A	6.5	TAPA SUCCION DE TANQUE	1
F850-08A040000A	6.6	TAPON ROSCADO DE DRENAJE	1
F653-58A010400B	6.7	TAPA FILTRO HIDR DE TANQUE	1
F850-58A010200A	6.8	TAPA FILTRO HIDR DE TANQUE	1
F653-58C010000B	7	CAÑO DE RETORNO TANQUE	1
F852-58A030000A	8	CAÑO DE RESPIRADERO	1
	9	O-RING 37.69X3.53	1
	10	BULON M10X30	4
	11	BULON M16X35	8
D850-58A000005A	12	ARANDELA	8
	13	O-RING 183.74X3.53	1
F550-58A040000A	14	FILTRO BOCA TANQUE C/TAPA	1
	15	BULON M8X16	4
	16	O-RING 158.34X5.53	4
F850-58A050000A	17	FILTRO RETORNO AC. HIDRAULICO	2
F850-58A020000A	18	VISOR NIVEL ACEITE	1

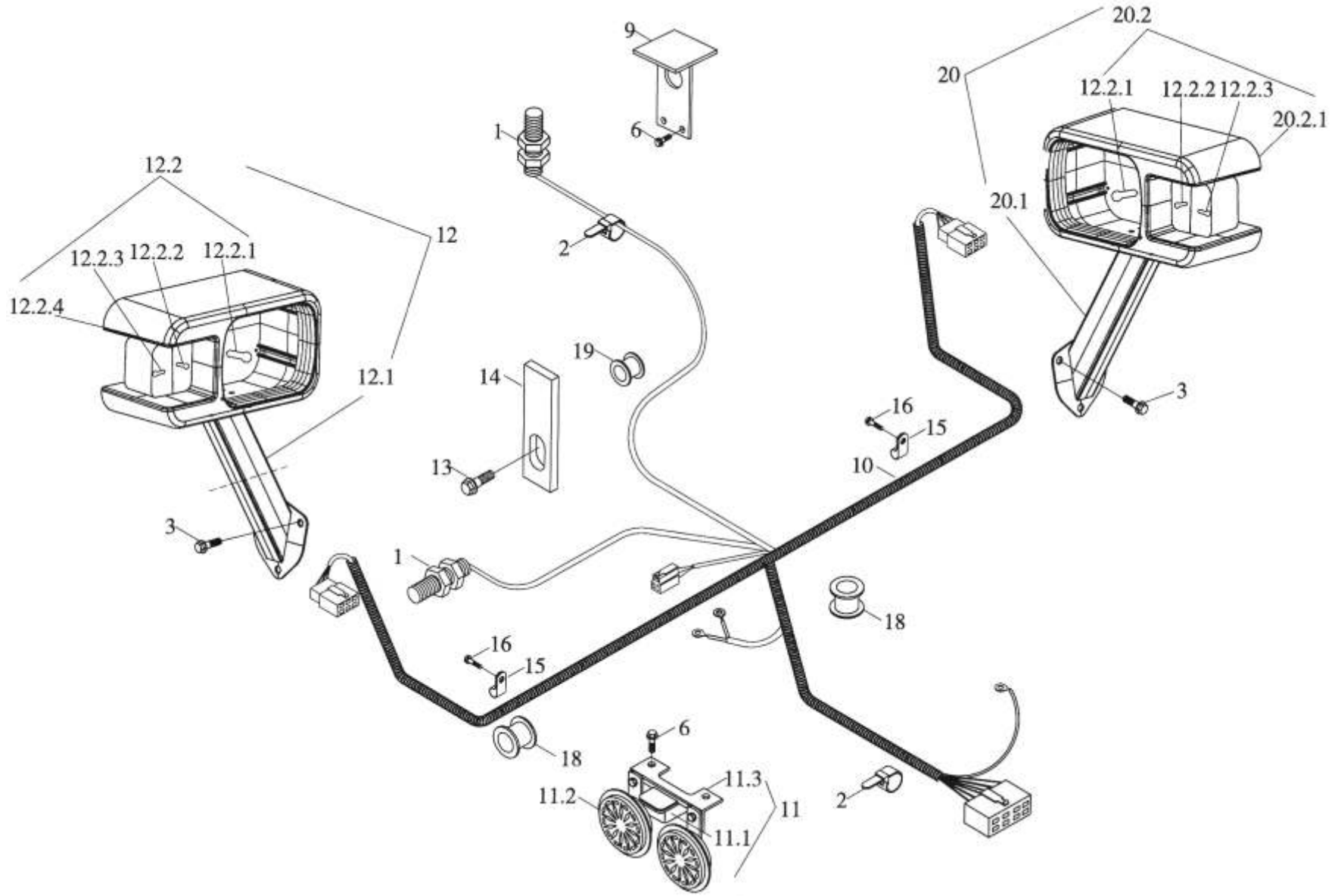
59 - SISTEMA DE CONTROL HIDRÁULICO



59 - SISTEMA DE CONTROL HIDRÁULICO

CODIGO DOWEL	ITEM	DESCRIPCION	CANTIDAD				
F650-59P010000A	1	VALVULA MULTI- VIA	1	F859-59A060000A	29	MANGUERA DE CONTROL	1
F850-59A010001M	2	ACOPLE RECTO	10		30	MANGUERA	1
F850-59A010010M	3	MANGUERA	2	F653-59C020000A	31	CLIP	2
F850-59A010011M	4	MANGUERA	1	F850-59A000004A	32	PLACA CURVA	1
F850-59A010002M	5	RIBETE SEGURO DE MANGUERA	6	F850-59A010004M	33	ACOPLE T	1
	6	BULON M12X30	16	F850-59A010005M	34	ACOPLE ANGULO RECTO	2
	7	ARANDELA GROWER 12	7	F653-59C000005A	35	CABALLETE	1
	8	O-RING 47.22X3.53	3	F850-59A120000A	36	VALVULA SELECTORA DE PRESION	1
F653-59B090000A	9	MANGUERA RETORNO MULTIVIA	1		38	ACOPLE CURVO	1
	10	OJAL	1	F850-59A000001A	39	FUNDA ESPIRAL	1
	11	CLIP	1	F850-59A010014M	40	MANGUERA	2
	12	OJAL	1		41	BULON U	1
	13	BULON M10X20	7		42	TUERCA M12	2
F653-59C000004A	14	PLACA DE FIJACION	1	F850-59A010015M	43	MANGUERA	1
F850-59A060000A	15	JOYSTICK	1	F850-59A010006M	44	ACOPLE RECTO	1
F850-59A010012M	16	MANGUERA	1	F650-59C000001A	45	BLINDAJE DE GOMA	1
F850-59A010013M	17	MANGUERA	1	F653-59A070000B	46	CLIP	1
F653-59A050000A	18	CAÑO RETORNO DE TANQUE	1	F850-59A010007M	47	ACOPLE ANGULO RECTO	1
G650-59A080000A	19	ACOPLE DE 4 VIAS	1		48	TUERCA M10	1
G650-59A000002A	20	BULON M12X160	2		49	BULON M10X50	2
F850-59A000006A	21	BULON M12X138	1	F850-59A010008M	50	ACOPLE RECTO	1
F653-59B000001A	22	BLOCK ENTRADA MULTIVIA	1	F850-59A010016M	51	MANGUERA	1
	23	O-RING 47.22X3.53	1	F859-59A000002A	52	PRECINTO	3
	24	CLIP	1				
	25	TORNILLO M12X80	4				
F850-59A010003M	26	RIBETE SEGURO DE MANGUERA	4				
	27	O-RING 37.69X3.53	2				
	28	BULON M10X30	8				

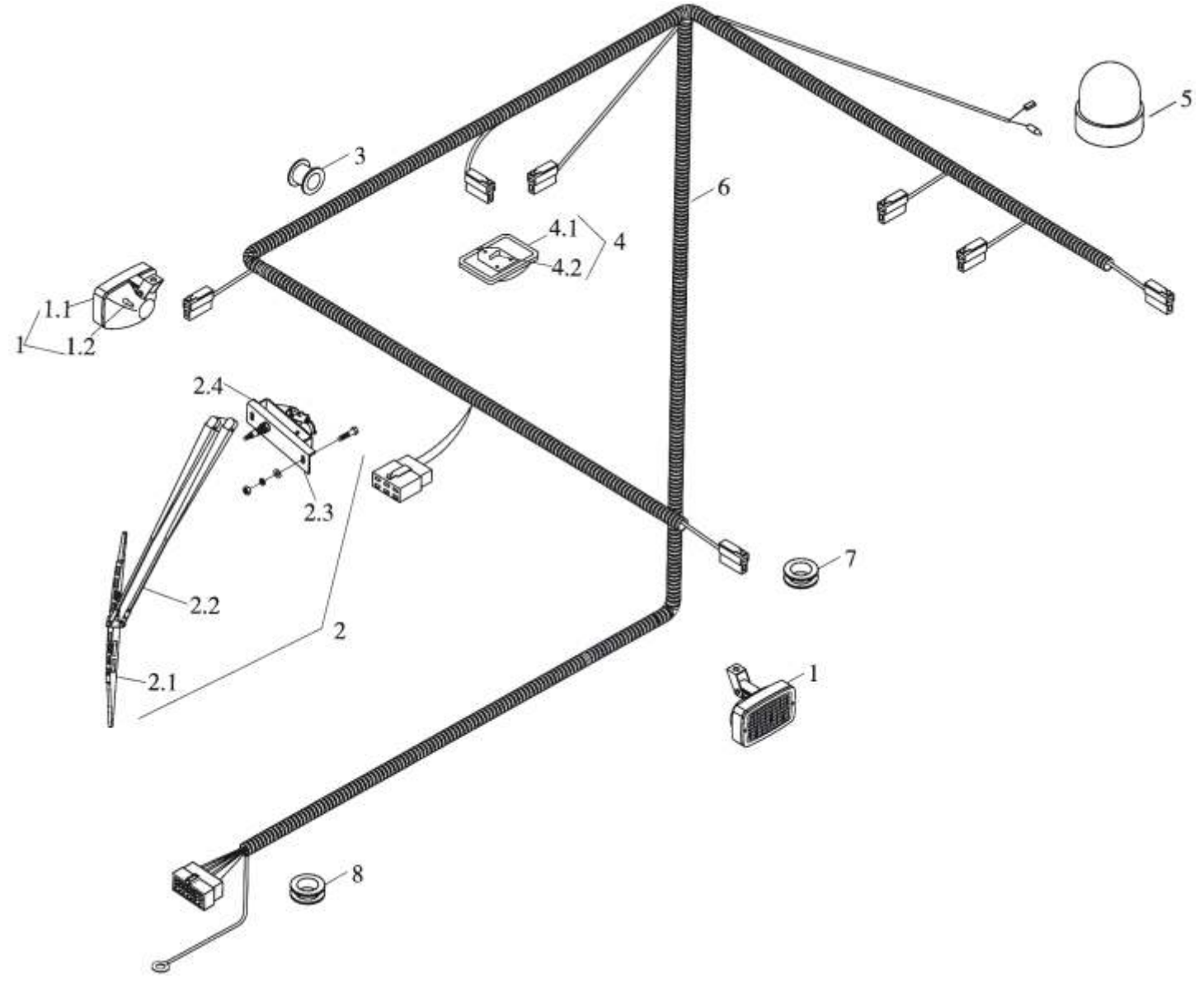
62 - FAROS Y CABLEADO DELANTERO



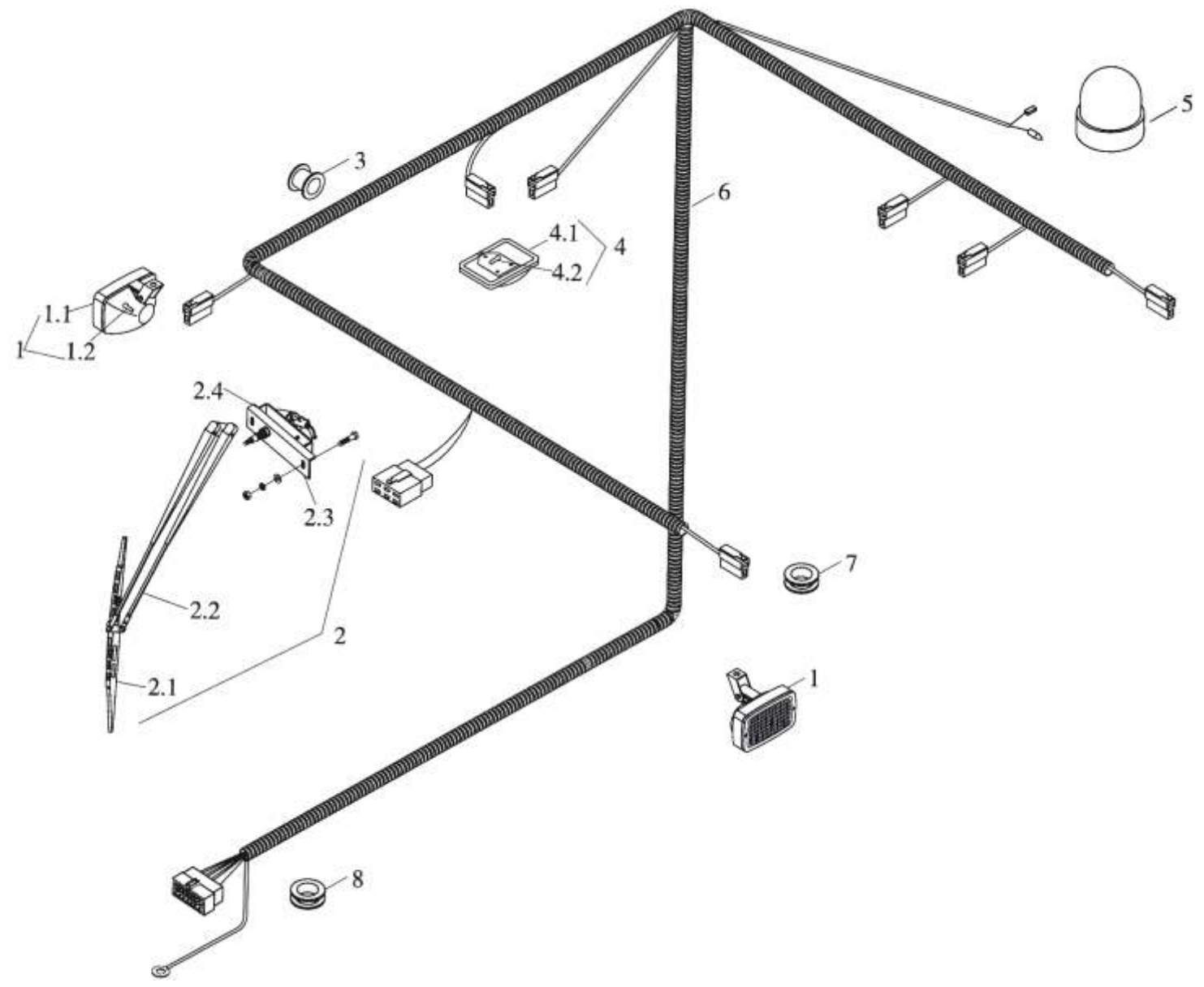
62 - FAROS Y CABLEADO DELANTERO

CODIGO DOWEL	ITEM	DESCRIPCION	CANTIDAD
F850-62A040000A	1	INTERRUPTOR DE APROXIMACION	2
F850-62A000001A	2	PRECINTO DE CABLES	11
	3	BULON M10X25	6
	6	BULON M8X16	4
F651-62A060000A	9	SOPORTE DE SWITCH	1
F850-62A010000A	10	CABLEADO DELANTERO	1
F850-62A050000A	11	BOCINA	1
F850-62A050100A	11.1	RELAY DE BOCINA	1
F850-62A020000A	12	FARO DE TORRE IZQ COMPLETO	1
F850-62A022000A	12.1	BRAZO DE FARO TORRE IZQ.	1
F850-62A021000A	12.2	FARO DE TORRE IZQUIERDO	1
F850-62A021010A	12.2.1	LAMPARA DE FARO TORRE	1
F850-62A021030A	12.2.2	LAMPARA DE POSICION	1
F850-62A021020A	12.2.3	LAMPARA DE GIRO	1
F850-62A021040A	12.2.4	ALOJAMIENTO FARO TORRE IZQUIERDC	1
	13	BULON M10X20	1
F651-62A000001A	14	PLACA DE SWITCH	1
F850-62A000004A	15	CLIP	2
	16	BULON M6X12	2
F850-62A000002A	18	OJAL	7
F850-62A000003A	19	OJAL	1
F850-62A030000A	20	FARO DE TORRE DER COMPLETO	1
F850-62A032000A	20.1	BRAZO DE FARO TORRE DER.	1
F850-62A031000A	20.2	FARO DE TORRE DERECHO	1
F850-62A021010A	12.2.1	LAMPARA DE FARO TORRE	1
F850-62A021030A	12.2.2	LAMPARA DE POSICION	1
F850-62A021020A	12.2.3	LAMPARA DE GIRO	1
F850-62A031040A	20.2.1	ALOJAMIENTO FARO TORRE DERECHO	1

63 - CABLEADO DE CABINA



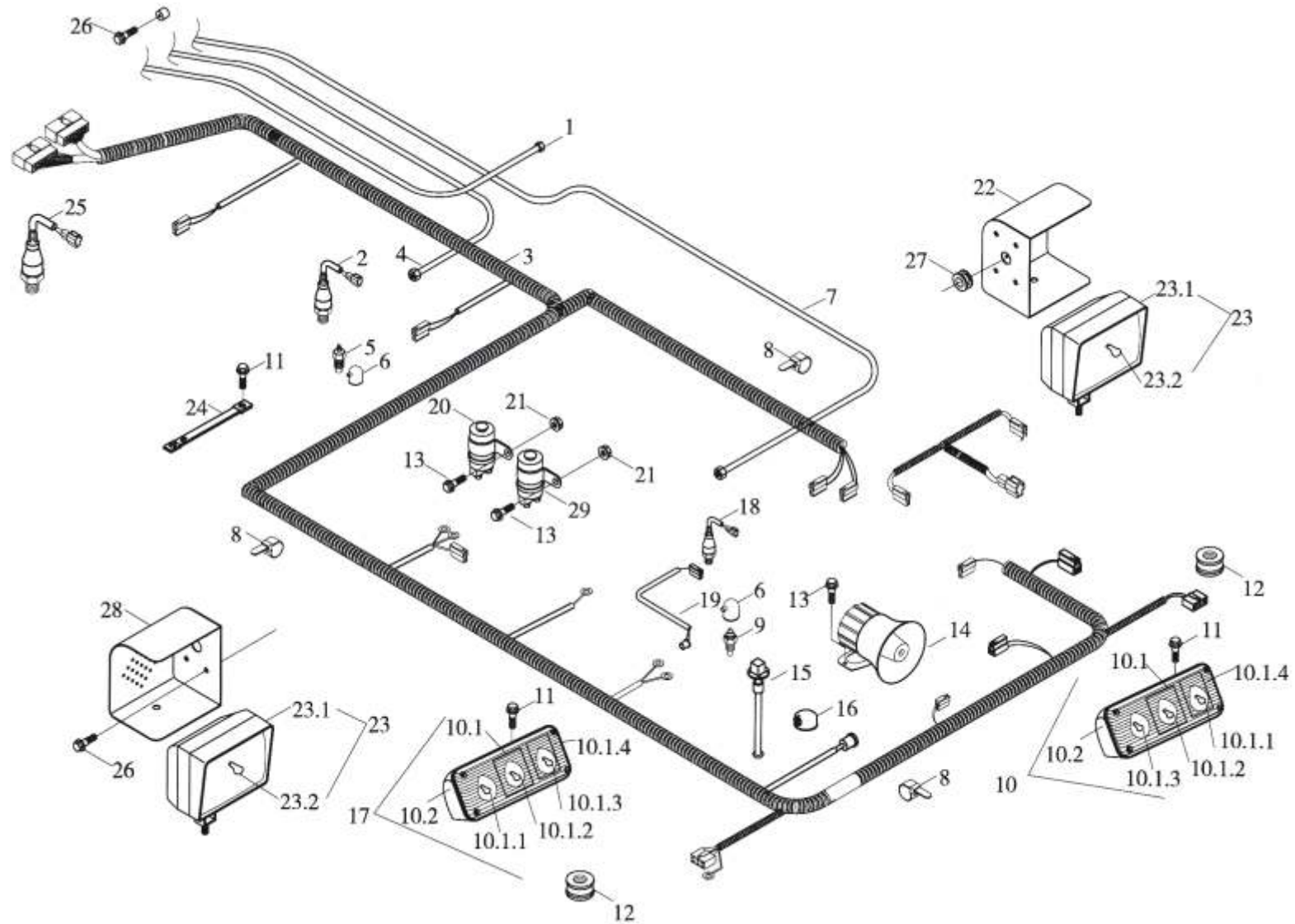
63 - CABLEADO DE CABINA



63 - CABLEADO DE CABINA

CODIGO DOWEL	ITEM	DESCRIPCION	CANTIDAD
F850-63A020000A	1	FARO SUPERIOR DE CABINA	2
F850-63A020010A	1.2	LAMPARA DE FARO SUP. CABINA	2
F850-63A050000A	2	LIMPIAPARABRISA COMPLETO	1
F350-63A050200A	2.1	ESCOBILLA DE LIMPIAPARABRISA	1
F850-63A050100A	2.2	BRAZO DE ESCOBILLA LIMPIAPARAB	1
F350-63A050500A	2.3	PLACA FIJACION MOTOR LIMPIAPARAB.	1
F350-63A050100A	2.4	MOTOR DE LIMPIAPARABRISA	1
F850-63A000001A	3	OJAL	3
F850-63A030000A	4	FARO INTERNO DE CABINA	1
F850-63A030020A	4.1	ALOJAMIENTO DE FARO INTERNO	1
F850-63A030010A	4.2	LAMPARA DE FARO INTERNO	1
F856-63A040000A	5	FARO DE ADVERTENCIA	1
F650-63B010000B	6	CABLEADO DE CABINA	1
F850-62A000002A	7	OJAL	1
F850-63A000002A	8	OJAL	1

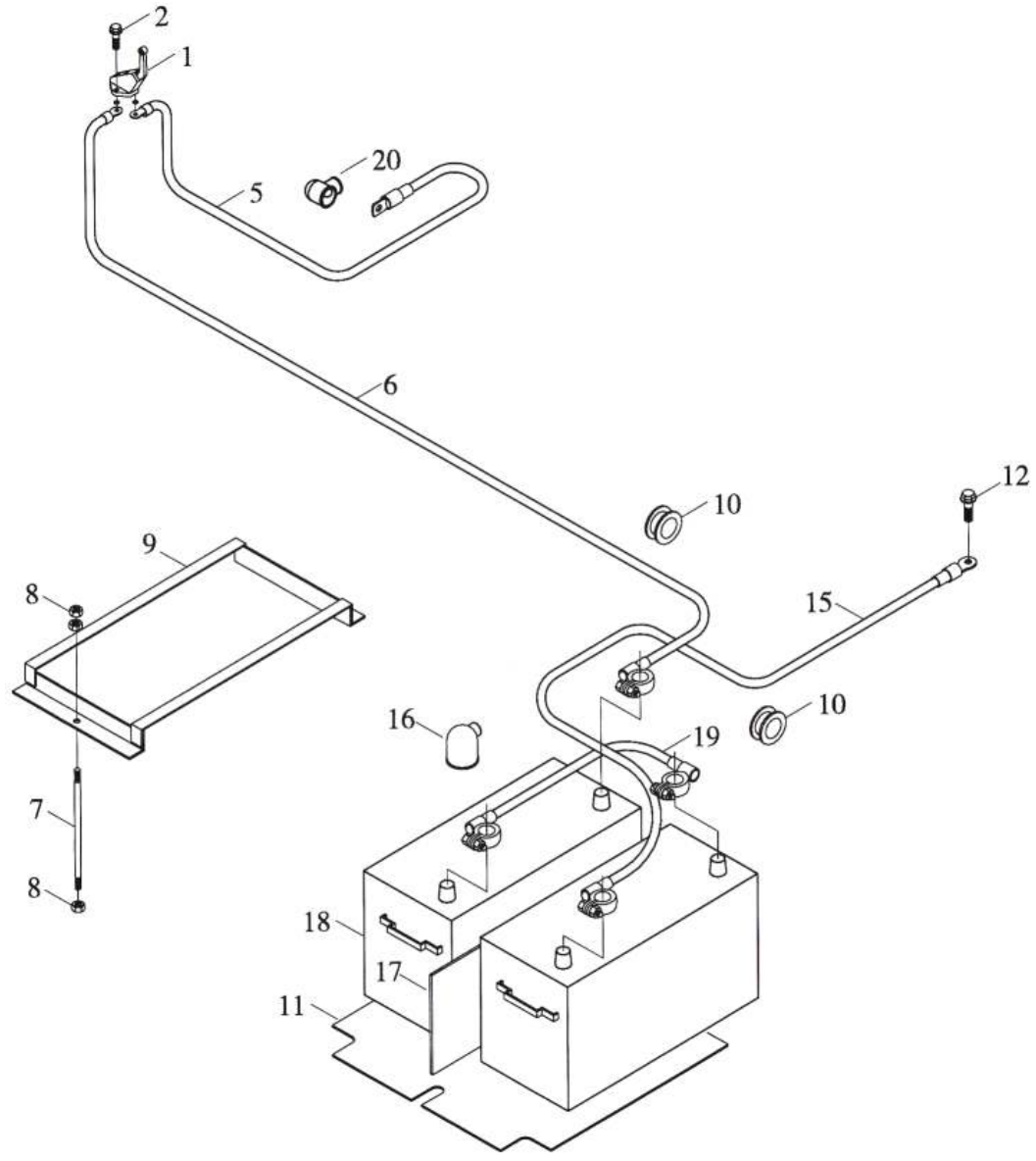
64 - CABLEADO Y FAROS TRASEROS



64 - CABLEADO Y FAROS TRASEROS

CODIGO DOWEL	ITEM	DESCRIPCION	CANTIDAD
F850-64A060000A	1	MANGUERA DE PRESION AIRE	1
F850-64A070000A	2	PULSADOR DE LUZ REVERSA	1
F850-64D010000A	3	CABLEADO TRASERO	1
F850-64A080000A	4	MANGUERA PRESION AC TRANSMISION	1
F850-64A090000A	5	SENSOR TEMP. AC. CONVERTIDOR	1
F850-64A000002A	6	CAPUCHA DE SENSOR	2
F850-64A100000A	7	MANGUERA PRESION AC MOTOR	1
F850-62A000001A	8	PRECINTO	30
F850-64A110000A	9	SENSOR TEMP. AGUA	1
F850-64A040000A	10	FARO GIRO POSICION TRAS DER. COMPL.	1
F850-64A041000A	10.1	FARO DE GIRO POSICIO TRASERO	1
F850-62A021020A	10.1.1	LAMPARA DE GIRO	1
F850-64A041020A	10.1.2	LAMPARA MARCHA ATRÁS	1
F850-64A041010A	10.1.3	LAMPARA DE POSICION/FRENO TRAS	1
F850-64A041030A	10.1.4	ALOJAMIENTO FARO GIRO TRAS	1
F850-64A042000A	10.2	CAJA DE FARO GIRO TRASERO	1
	11	BULON M10X20	5
F850-64A000003A	12	OJAL	2
	13	BULON M6X16	5
F850-64A120000A	14	ALARMA DE REVERSA	1
F850-64A130000A	15	SENSOR DE NIVEL LIQUIDO	1
F850-64A000001A	16	CAPUCHA DE SENSOR	1
F850-64A050000A	17	FARO GIRO POSICION TRAS IZQ. COMPL.	1
F850-64A041000A	10.1	FARO DE GIRO POSICIO TRASERO	1
F850-62A021020A	10.1.1	LAMPARA DE GIRO	1
F850-64A041020A	10.1.2	LAMPARA MARCHA ATRÁS	1
F850-64A041010A	10.1.3	LAMPARA DE POSICION/FRENO TRAS	1
F850-64A041030A	10.1.4	ALOJAMIENTO FARO GIRO TRAS	1
F850-64A042000A	10.2	CAJA DE FARO GIRO TRASERO	1
F650-64F110000A	18	SENSOR TEMP. DE MAGNETO VENTILADOR	1
F650-64F000010A	19	CABLEADO SENSOR DE MAGNETO	1
F850-64A140000A	20	RELAY DE ARRANQUE	1
	21	TUERCA M6	3
F550-64A310000A	22	SOPORTE DE FARO TRABAJO DER	1
F550-64A270000A	23	FARO DE TRABAJO TRASERO	2
F550-64A270001A	24.2	LAMPARA DE FARO TRABAJO TRAS.	2
F850-64A020000A	25	PULSADOR LAMPARA FRENO	1
	26	BULON M8X16	9
F853-63A000001A	27	OJAL	2
F550-64A300000A	28	SOPORTE DE FARO TRABAJO IZQ	1
F560-64A140000A	29	RELAY 80A	1

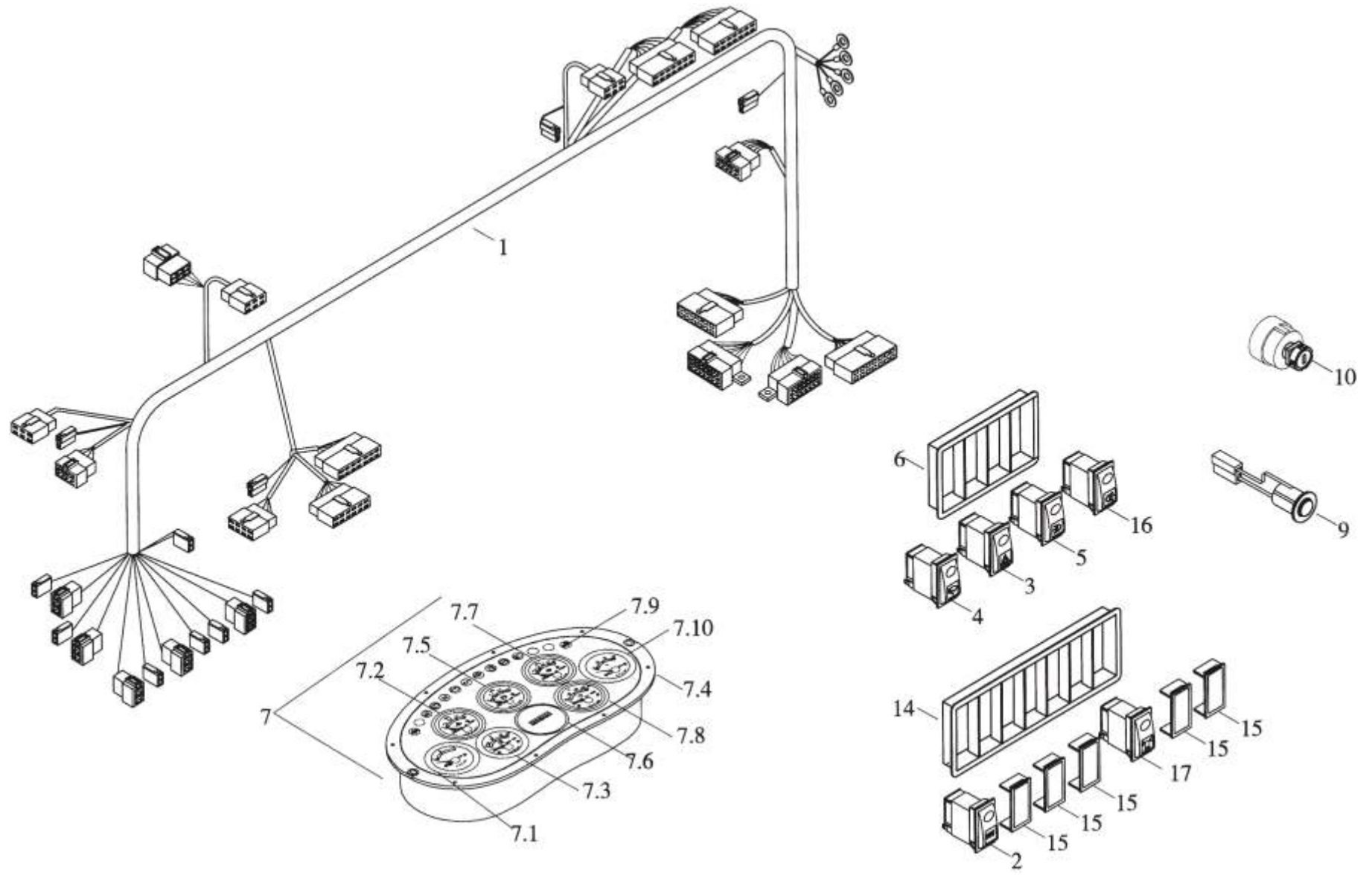
65 - CABLEADO DE BATERÍA



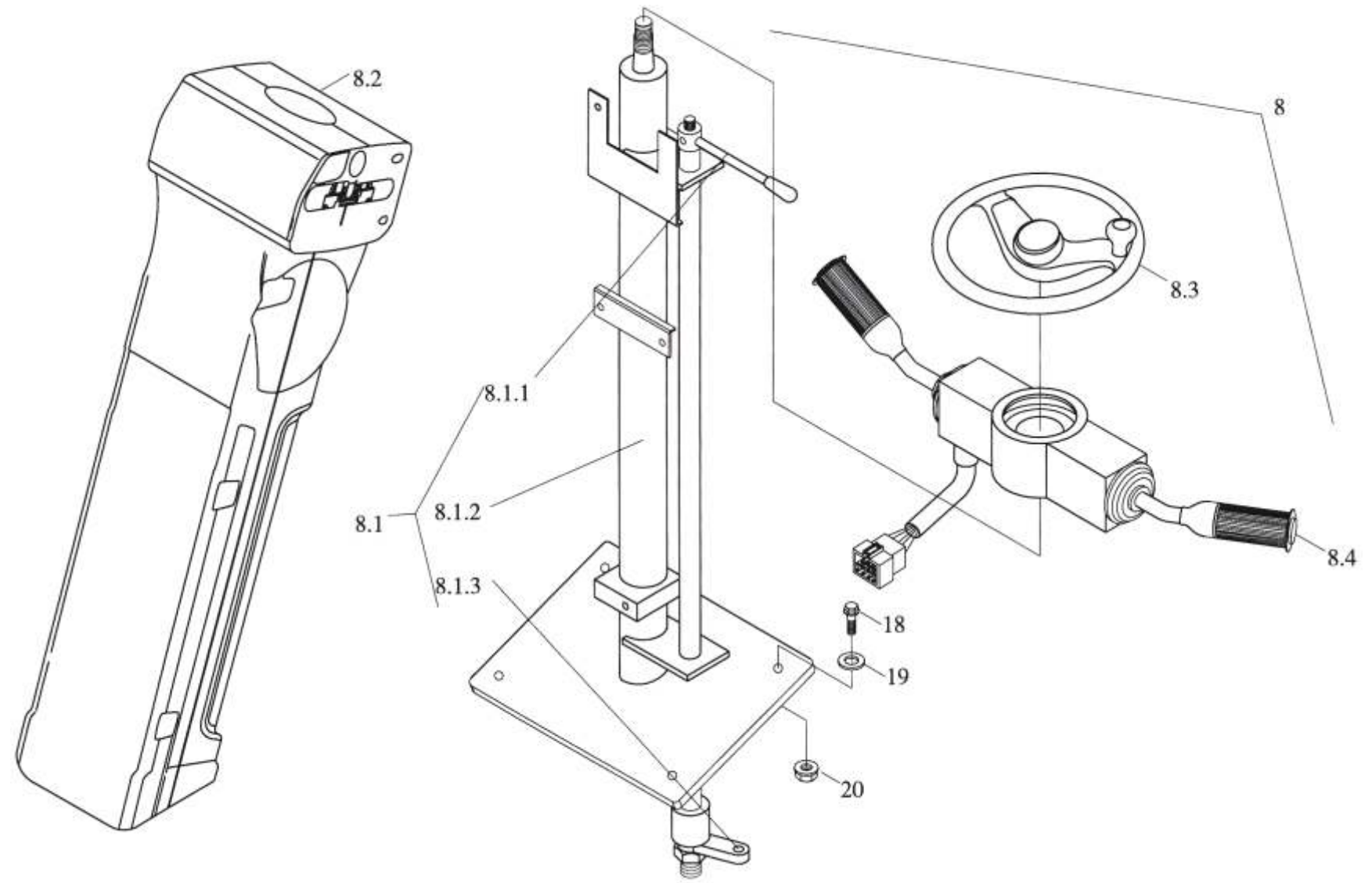
65 - CABLEADO DE BATERÍA

CODIGO DOWEL	ITEM	DESCRIPCION	CANTIDAD
F850-65A010000A	1	CORTA CORRIENTE	1
	2	BULON M8X35	2
F850-65A020000A	5	CABLE CORTA C. A MOTOR ARRANQUE	1
F850-65A030000A	6	CABLE POLO POSITIVO BATERIA	1
	7	ESPARRAGO M8X200	2
	8	TUERCA M8	6
F850-65A070000A	9	MARCO DE FIJACION	1
F850-65A000001A	10	OJAL	2
F850-65A000002A	11	PLACA FONDO BATERIAS	1
	12	BULON M8X16	2
F850-65A040000A	15	CABLE POLO NEGATIVO BATERIA	1
F850-65A000004A	16	OJAL	2
F850-65A000003A	17	PLACA LATERAL SEPARADORA	1
F850-65A060000A	18	BATERIA	2
F850-65A050000A	19	CABLE SERIE DE BATERIAS	1
F850-65A000005A	20	CAPUCHA BORNE BATERIA	1

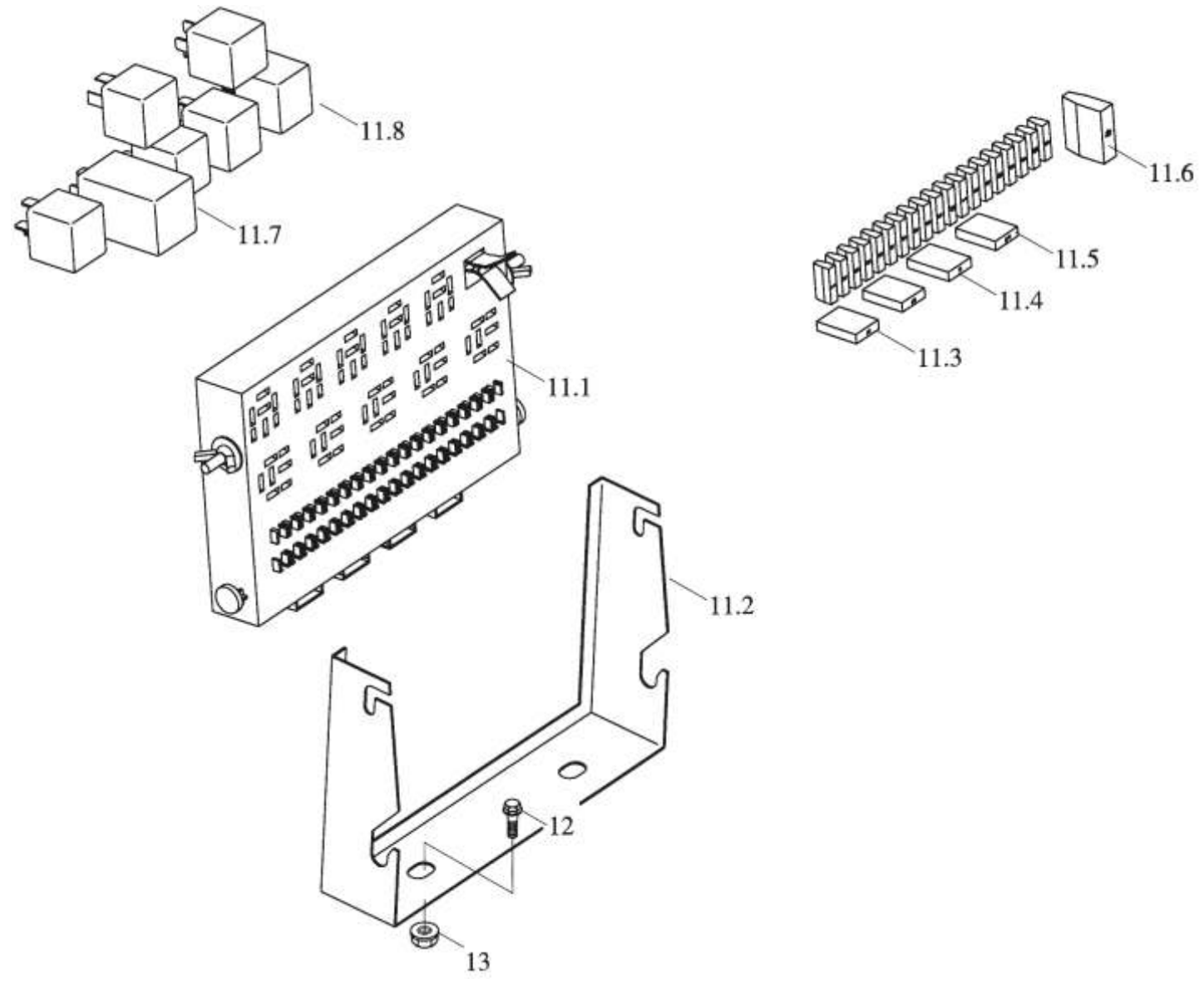
66 - TABLERO DE INSTRUMENTOS



66 - TABLERO DE INSTRUMENTOS



66 - TABLERO DE INSTRUMENTOS

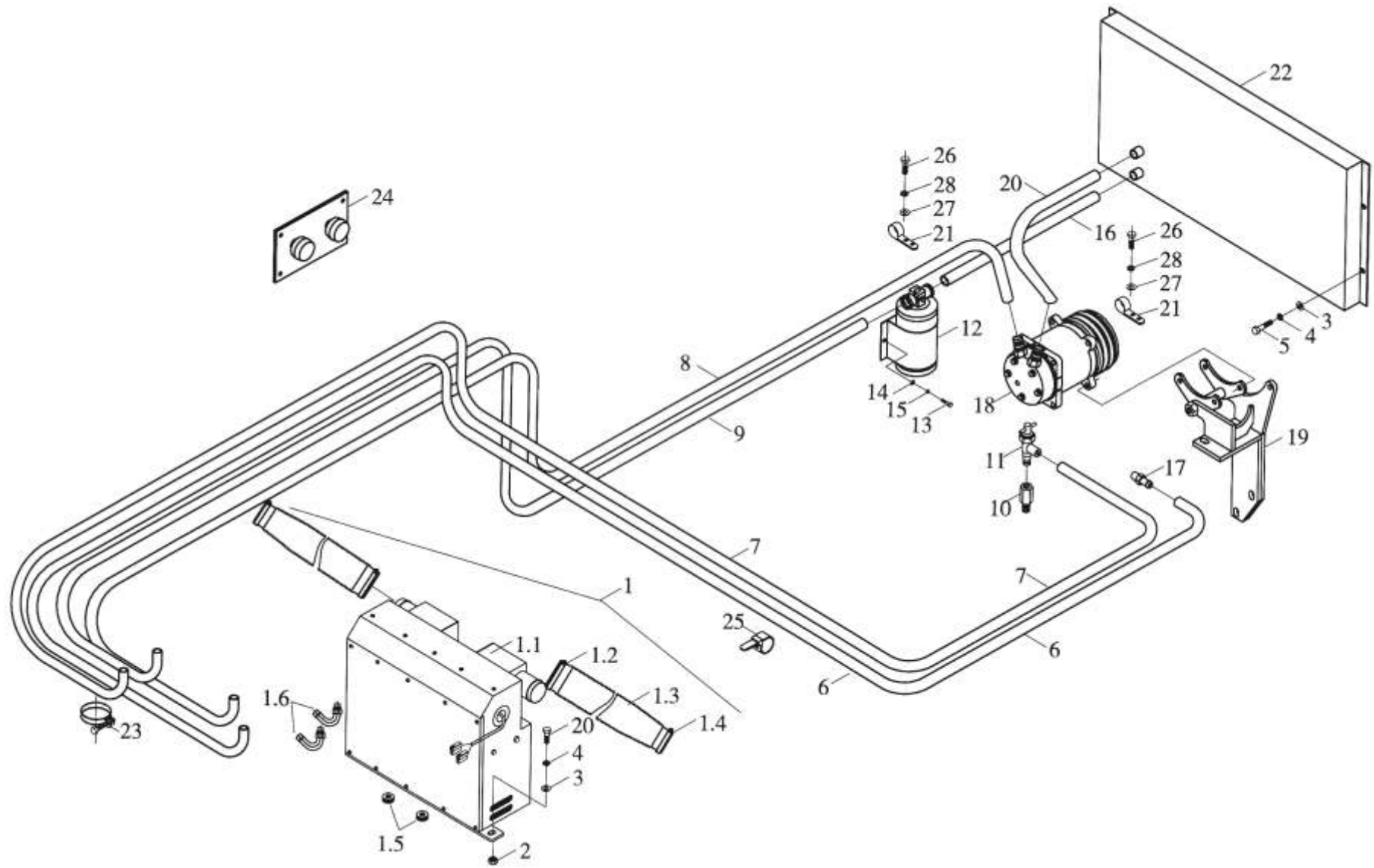


66 - TABLERO DE INSTRUMENTOS

CODIGO DOWEL	ITEM	DESCRIPCION	CANTIDAD
F850-66D010000A	1	CABLEADO DE INSTRUMENTOS	1
F850-66A110000A	2	INTERRUPTOR CALENTAMIENTO	1
F850-66A100000A	3	TECLA DE BALIZAS	1
F850-66A080000A	4	TECLE LIMPIAPARABRISA	1
F850-66A090000A	5	TECLA DE FARO DELANTERO	1
F850-66A000002A	6	MARCO DE TECLAS	1
F850-66A020000A	7	TABLERO DE INSTRUMENTOS	1
F850-66A020700A	7.1	INDICADOR NIVEL COMBUSTIBLE	1
F850-66A020400A	7.2	INDICADOR PRESION AC MOTOR	1
F850-66A020200A	7.3	INDICADOR TEMPERATURA AGUA	1
F850-66A020100A	7.4	CARCASA TABLERO INSTRUMENTOS	1
F850-66A020600A	7.5	INDICADOR PRESION AIRE FRENOS	1
F850-66A020900A	7.6	INDICADOR HORAS USO	1
F850-66A020500A	7.7	INDICADOR PRESION AC TRANSMISION	1
F850-66A020300A	7.8	INDICADOR TEMPERATURA CONVERTIDOR	1
F850-66A020800A	7.10	INDICADOR DE VOLTAJE	1
F850-66A030000A	8	COLUMNA DE DIRECCION COMPLETA	1
F850-66A030200A	8.1	COLUMNA DE DIRECCION	1
F850-66A030201A	8.1.1	PALANCA CAMBIOS	1
F850-66A030210A	8.1.2	EJE COLUMNA DIRECCION	1
F850-66A030202A	8.1.3	HORQUILLA DE CAMBIOS	1
F850-66A030400A	8.2	ALOJAMIENTO COLUMNA DIRECCION	1
F850-66A030300A	8.3	VOLANTE DE MANEJO	1
F850-66A030100A	8.4	COMANDO GUIÑO Y LUCES DE COLUMNA	1

F850-66A040000A	9	ENCHUFE 24V	1
F850-66A050000A	10	TAMBOR DE ARRANQUE	1
F850-66A060100A	11	FUSIBLERA COMPLETA	1
F850-66A060200A	11.1	FUSIBLERA	1
F850-66A060003A	11.2	SOPORTE DE FUSIBLERA	1
F850-66A060004A	11.3	FUSIBLE 10A	16
F850-66A060002A	11.4	FUSIBLE 5A	3
F850-66A060002A	11.5	FUSIBLE 20A	4
F850-66A060001A	11.6	FUSIBLE 40A	1
F850-66A060400A	11.7	DESTELLADOR	1
F850-66A060300A	11.8	RELAY 40A	6
	12	BULON M8X16	2
	13	TUERCA M8	2
F850-66A000003A	14	MARCO DE TECLAS	1
F850-66A000001A	15	TAPA PLASTICA	6
F850-66A120000A	16	TECLA DE FARO TRASERO	1
F855-66A230000A	17	INTERRUPTOR FARO ADVERTENCIA	1
	18	BULON M12X40	4
	19	ARANDELA 12	4
	20	TUERCA M12	2

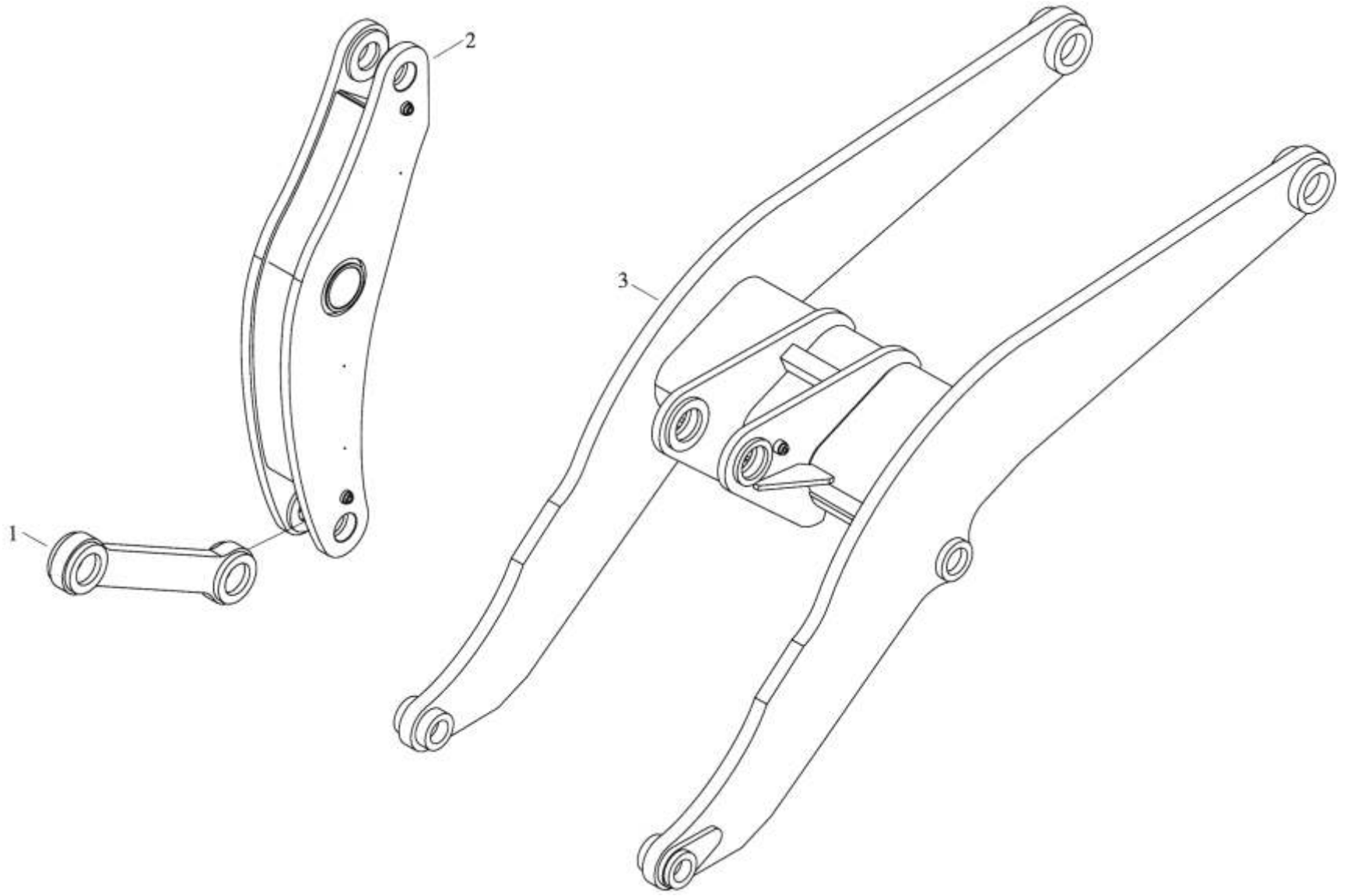
68 - SISTEMA DE AIRE ACONDICIONADO



68 - SISTEMA DE AIRE ACONDICIONADO

CODIGO DOWEL	ITEM	DESCRIPCION	CANTIDAD
F850-68A020000A	1	EVAPORADOR	1
F850-68A020100A	1.1	TANQUE DE EVAPORADOR	1
	2	TUERCA M10	2
	5	BULON M10X25	6
F850-68A000004A	6	CAÑO DE AGUA Ø16 3400	1
F850-68A000003A	7	CAÑO DE AGUA Ø16 3200	1
F850-68A030000A	8	MANGUERA EVAPORADOR A COMPRESOR	1
F850-68A060000A	9	MANGUERA DEPOSITO A EVAPORADOR	1
F850-68A000001A	10	ACOPLE	1
F850-68A110000A	11	GRIFO DE CALENTADOR	1
F850-68A070000A	12	DEPOSITO DE LIQUIDO	1
	13	BULON M6X16	2
D651-68A050000A	16	MANGUERA RADIADOR A DEPOSITO	1
F850-68A000002A	17	RACOR	1
F850-68A080000A	18	COMPRESOR AIRE ACONDICIONADO	1
F560-68A010000A	19	SOPORTE DE COMPRESOR	1
F650-68A040000A	20	MANGUERA COMPRESOR A RADIADOR	1
F653-68A000002A	21	CLIP	1
F850-68A100000A	22	RADIADOR DE AIRE ACONDICIONADO	1
F850-68A000005A	23	ABRAZADERA 19-25	1
F850-68A090000A	24	PANEL DE CONTROL A. ACOND.	1
F850-62A000001A	25	PRECINTO	1
	26	BULON M8X16	1

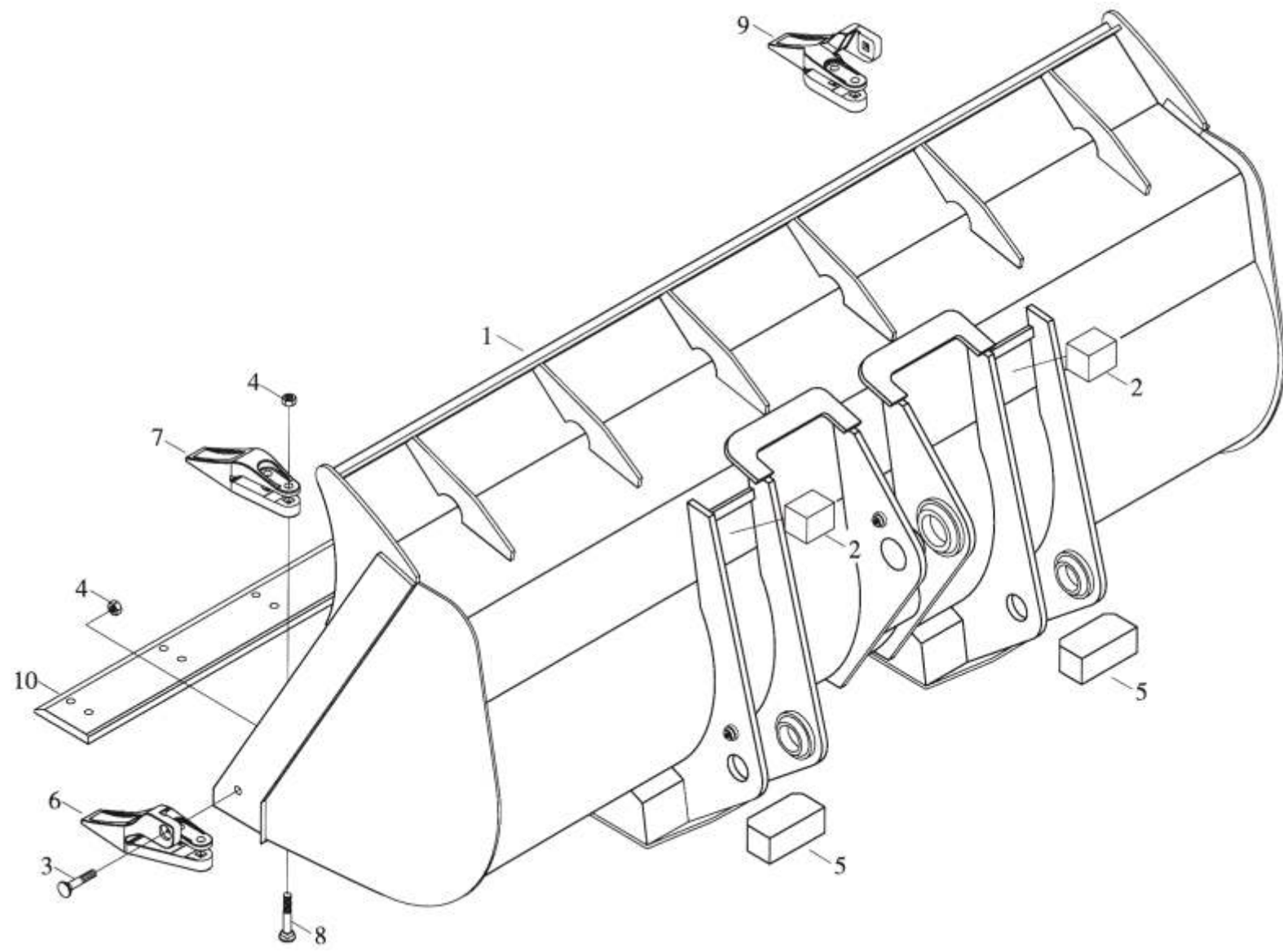
72 - SISTEMA DE BRAZOS



72 - SISTEMA DE BRAZOS

CODIGO DOWEL	ITEM	DESCRIPCION	CANTIDAD
F858-72A030000A	1	BRAZO DE BALDE	1
F858-72E020000A	2	BRAZO DE INCLINACION	1
F858-72E010000A	3	BRAZO DE ELEVACION	1

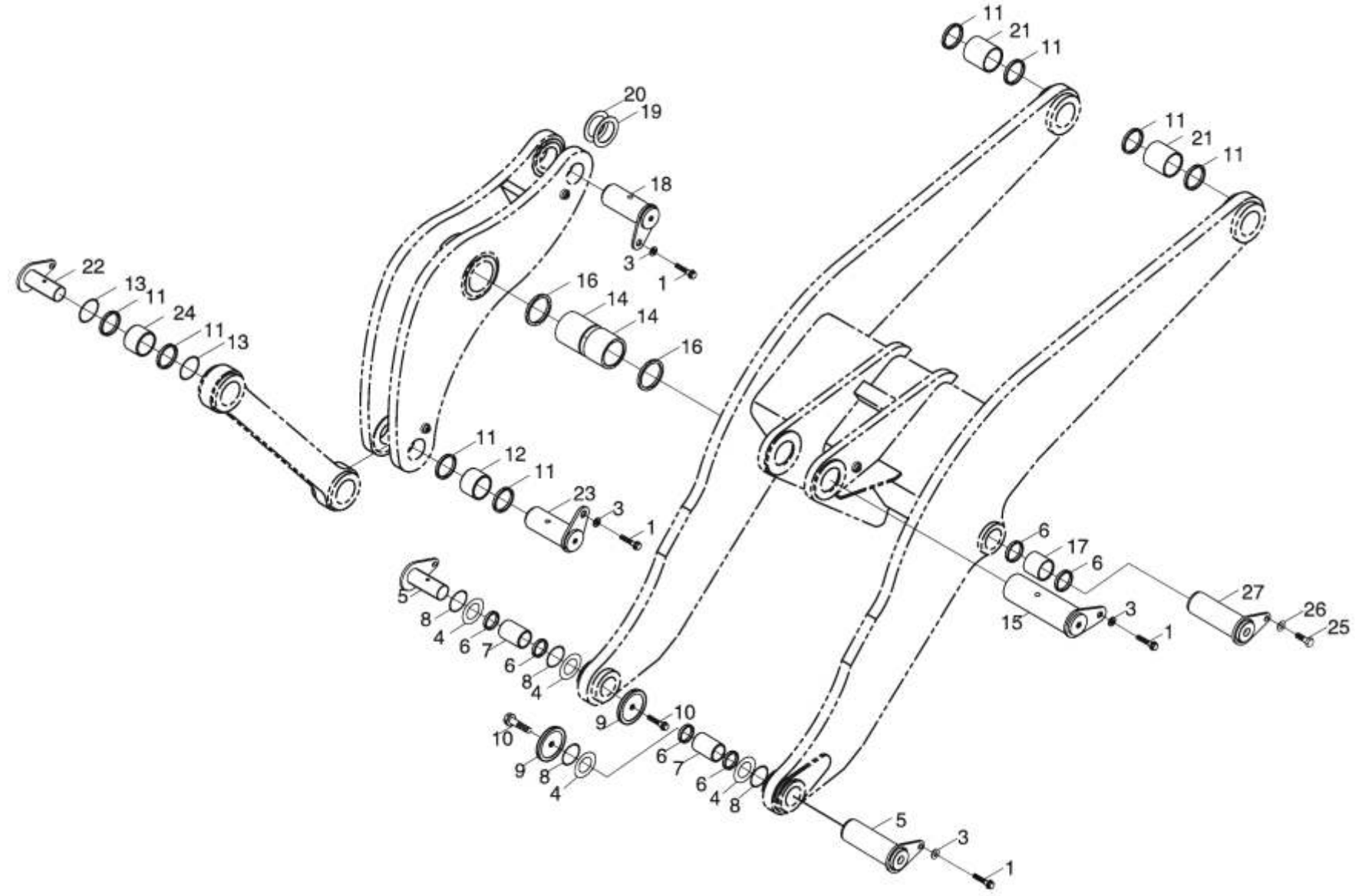
73 - BALDE



73 - BALDE

CODIGO DOWEL	ITEM	DESCRIPCION	CANTIDAD
F858-73A010000A	1	BALDE	1
F858-73A000005A	2	BLOQUE LIMITADOR DE BALDE	2
	3	BULON M20X65	2
	4	TUERCA M20	18
F858-73A000004A	5	BLOQUE LIMITADOR DE BALDE	2
F858-73A000003A	6	UÑA LATERAL IZQ.	1
F858-73A000002A	7	UÑA DE BALDE	6
	8	BULON M20X90	16
F858-73A000001A	9	UÑA LATERAL DER.	1
F850-73A010004A	10	CUCHILLA DE BALDE	1

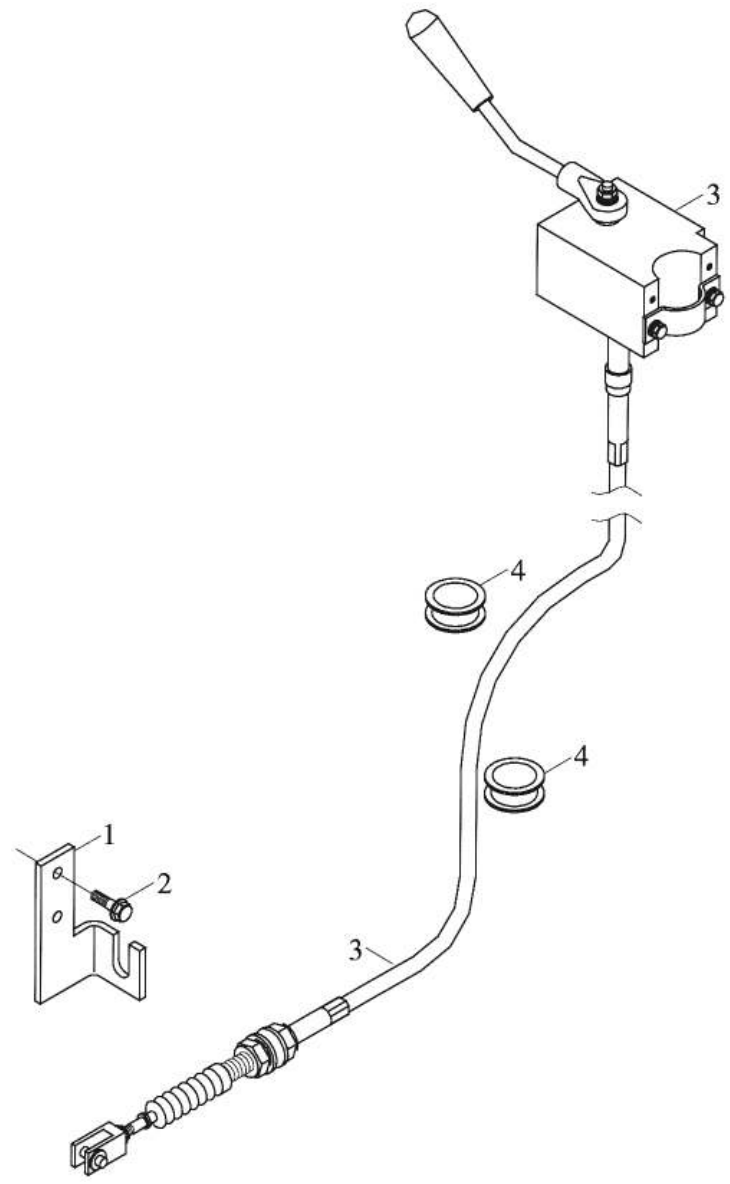
76 - BUJES Y PERNOS DE BRAZOS



76 - BUJES Y PERNOS DE BRAZOS

CODIGO DOWEL	ITEM	DESCRIPCION	CANTIDAD
F850-76A000001A	1	BULON	6
	3	ARANDELA	8
F850-76A000012A	4	ARANDELA DE AJUSTE	4
F853-76A010000A	5	PERNO DE BALDE	2
F850-76A020000A	6	ARO SELLO	8
F853-76A000002A	7	BUJE DE PERNO	2
F850-76A000003B	8	ARO SELLO	4
F850-76A000011A	9	TAPA PERNO	2
	10	BULON M16X35	2
F850-76A030000A	11	ARO SELLO	8
F850-76A000004A	12	BUJE DE PERNO	1
F850-76A000005A	13	ARO SELLO	2
F850-76A000006A	14	BUJE DE PERNO BRAZO INCLINACION	2
F850-76A040000A	15	PERNO CENTRO BRAZO INCLINACION	1
F850-76A050000A	16	ARO SELLO	2
F850-76A000007A	17	BUJE DE PERNO CILINDRO ELEVACION	2
F850-76A070000A	18	PERNO SUP. BRAZO INCLINACION	1
F850-76A000008A	19	ARANDELA DE AJUSTE I	2
F850-76A000009A	20	ARANDELA DE AJUSTE II	2
F850-76A000010A	21	BUJE DE PERNO BRAZO ELEV TRASERO	2
F853-76A100000A	22	PERNO SUPERIOR DE BALDE	1
F850-76A090000A	23	PERNO BRAZO INCLINACION INFERIOR	1
F853-76A000004A	24	BUJE DE PERNO	1
	25	BULON M18X40	2
	26	ARANDELA 18	2
F850-76A010000B	27	PERNO DE CILINDRO ELEVACION	2

83 - SISTEMA DE CONTROL DE TRANSMISIÓN



83 - SISTEMA DE CONTROL DE TRANSMISIÓN

CODIGO DOWEL	ITEM	DESCRIPCION	CANTIDAD
F550-83A000001A	1	SOPORTE CABLE COMANDO	2
	2	BULON M8X20	1
F560-83A010000A	3	SELECTOR DE CAMBIOS	1
F653-83B000001A	4	BLINDAJE	2



MICHIGAN[®]

Ruta 9 Km 501 - (CP 2550) - Bell Ville - (Cba.) / Tel: 03537 422700
pedidos@dowel.com.ar / www.michiganweb.com.ar / info@dowel.com.ar
Fax: 03537 422701 / 0800-888-7676