

# ELEVADORES ME2530D

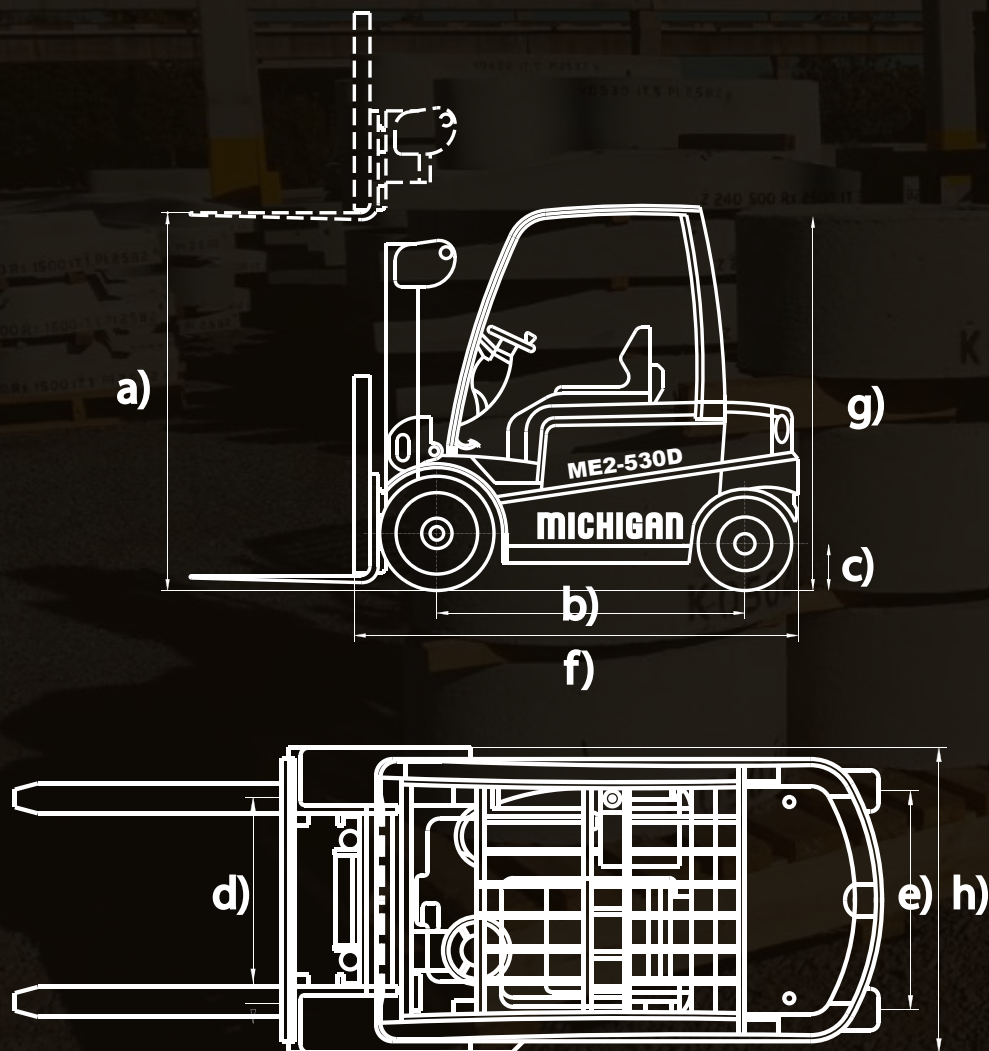


Ruta Nacional Nº 9 KM 501 - Bell Ville - Córdoba  
Teléfono: (03537) 422700  
info@michiganweb.com.ar  
www.michiganweb.com.ar

# MICHIGAN<sup>®</sup>

# MICHIGAN<sup>®</sup>

## DIMENSIONES



## ELEVADORES

## ME2530D

Código:	10582118N
Capacidad de carga:	2500 Kg
Altura máxima de carga:	3000 mm
Distancia a centro de carga:	300 mm
Angulo de inclinación de la torre:	6/12°
Distancia entre ejes:	1600mm
Ancho de Trocha (delantero/trasero):	960/980 mm
Velocidad de elevación de carga:	450 mm/s
Velocidad Crucero:	19 km/h
Ángulo máximo de subida (con carga):	17%
Peso operativo:	3480 Kg
Jaula de seguridad:	2150 mm
Motor - Marca:	Hanomag
Motor - Potencia:	40 Kw / 54 Hp
Motor - Torque máximo:	174 Nm
Motor - Cilindrada:	2,98 L
Rodado - Frontal:	7-12-12 Pr
Rodado - Trasero:	6.00-9-10 Pr

## MEDIDAS

a) Altura de Carga:	3000 mm
b) Distancia entre ejes:	1600 mm
c) Despeje del suelo:	120 mm
d) Trocha delantera:	960 mm
e) Trocha trasera:	980 mm
f) Longitud (sin uñas): (2507 mm)	3577 mm
g) Alto:	2150 mm
h) Ancho:	1166 mm