



**ELEVADORES
ME100-30D**

MICHIGAN[®]

ELEVADORES ME100-30D

MICHIGAN

MOTOR

Marca	Faw Xinchai
Modelo	CA6110/125G5-LG20
Emisión	CHN II
Potencia	92 Kw / 123 Hp
Revoluciones	2000 rpm
Torque Maximo	450 N.m / 1400-1500 rpm
Diametro	110mm
Cantidad de cilindros	6
Desplazamiento	7.127 L

RODADO

Cantidad de ruedas	4 / 2
Tipo de rodado	Neumaticos
Rodado frontal	9.00-20-14PR
Rodado trasero	9.00-20-14PR

CARACTERÍSTICAS DE LA MÁQUINA

Buena disipación del calor> El sistema de refrigeración está razonablemente optimizado, lo que mejora significativamente el rendimiento de refrigeración y, por tanto, la fiabilidad y durabilidad de componentes clave como la caja de cambios y el motor.

Reducción del consumo de energía.> El diseño optimizado del sistema hidráulico de detección de carga reduce eficazmente el consumo de combustible del vehículo.

Confort de manejo> Adopta un diseño ergonómico interactivo para mejorar la comodidad de operación. Equipado con mástil de amplio campo de visión para mejorar el campo de visión del conductor.

Inversión inteligente.> Sistema electrohidráulico de marcha atrás. Fácil de operar y ahorra mano de obra. Actualiza el nuevo sistema de cambio inteligente, previene el arranque de la segunda marcha, asegura la fiabilidad de la caja de cambios.

Mantenimiento conveniente> El espacio interior de la carrocería es más espacioso Las posiciones de las piezas son más razonables. Ángulo de apertura del capó se incrementa a 80 °. El mantenimiento de la máquina es mejor.

Alta fiabilidad.> La resistencia de las piezas estructurales principales de la carrocería, el mástil y el capó se ha mejorado en gran medida para hacer que todo el vehículo sea más sólido.

CARACTERÍSTICAS GENERALES

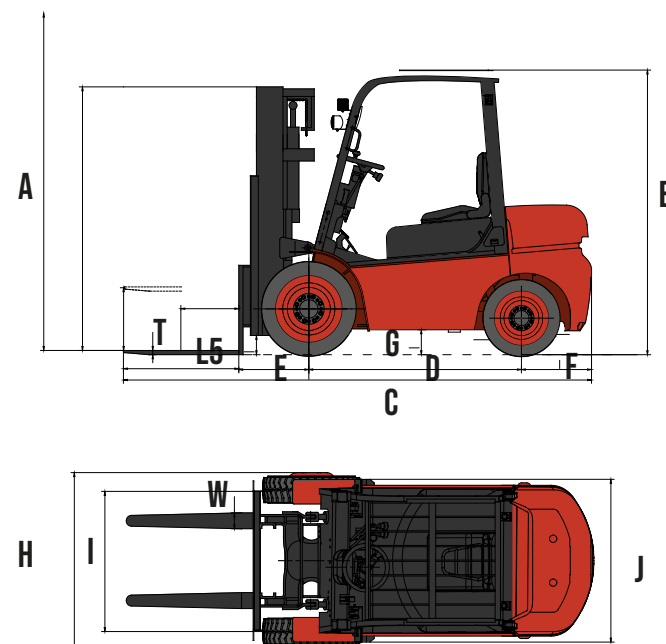
Capacidad de elevación	3000 mm
Capacidad de carga	10000 Kg
Centro de carga	600 mm
Máx. velocidad de viaje, cargada/descarga	24-28 Km/h
Velocidad máxima de elevación, cargada/descarga	330/350 mm/s
Velocidad de descenso, carga/descarga	310 mm/s - 300 mm/s
Max. inclinacion carga/descarga	21/20%
Peso de la maquina	13250 kg
Ejes de carga, delanteros/traseros (cargado)	21100/2150 Kg
Ejes de carga, delanteros/traseros (descargado)	6050/7200 Kg
Freno de servicio	Pedal de freno de potencia
Freno de mano	Mecánico / palanca de freno de mano
Tipo de caja	Automático
Capacidad de tanque combustible	160 L
Bateria voltaje / capacidad	2x 12V / 90 Ah

ELEVADORES ME100-30D

CARACTERÍSTICAS ESPECÍFICAS

DIMENSIONES

	Altura máxima de STD (con respaldo).	4500 mm
A	STD Max altura de elevación.	3000 mm
B	Altura de rop.	2560 mm
C	Longitud total (con horquilla).	5780 mm
D	Distancia entre ejes.	2800 mm
E	Desde eje a fin delantero.	720 mm
F	Desde eje a fin trasero.	740 mm
G	Despeje mínimo del suelo (Chasis/Mastil).	300/245 mm
H	Ancho total.	2165 mm
	Rango de ajuste de la horquilla (exterior)	450-2090 mm
	Tamaño de las uñas STD (L5*W*T).	1520x175x85 mm
I	Trocha rueda delantera.	1600 mm
J	Trocha rueda trasera.	1700 mm
	Min. radio de giro.	3900 mm
	Ancho mín. de pasillo para palet 1000x1200, transversal.	6020 mm
	Ancho mín. de pasillo para palet 800x1200, longitudinalmente.	6020 mm



MICHIGAN