



**EXCAVADORA  
ME220.1**

**MICHIGAN<sup>®</sup>**

# EXCAVADORA ME220.1

# MICHIGAN

## CARACTERÍSTICAS GENERALES

Peso Operativo	21.800 Kg
Potencia del Motor	112 Kw / 150 Hp
Capacidad del cucharón	1.0 M <sup>3</sup>
Velocidad de traslado	3.1/5.3 Km/h
Longitud de la pluma	5675 mm
Longitud del brazo	2920 mm
Velocidad máxima de oscilación	13.5 rpm
Capacidad de pendiente	35° (70%)
Tipo de neumáticos	Oruga
Maxima fuerza de tracción	218 kN

## MOTOR

Fabricante / Modelo	6BTAA5.9-C150 II
Norma de Emisión	--
Tipo de Motor	Motor Cummins TDI de 4 cilindros. Gran potencia y bajo consumo.
Potencia Nominal	112 Kw (150HP) 1950RPM
Desplazamiento	5.9 L
Consumo de combustible	- L/H
Capacidad de tanque	400 L

## SISTEMA ELÉCTRICO

Voltaje	24V
Capacidad de batería	24 V / 120 Ah x2

## SISTEMA HIDRÁULICO

Flujo máximo (total)	280x2 L/min
Presión máxima de trabajo	34.3/37 MPa
Presión piloto máxima	3.9 Mpa
Fuerza máxima de excavación del brazo	107 kN (ISO)
Fuerza máxima de excavación del cucharón	142 kN (ISO)
Depósito de aceite hidráulico	165/256 L

## CHASIS

Ancho de vía	600 mm
Zapatillas de pista número	47 (cada lado)
Rodillos superiores número	2 (cada lado)
Rodillos inferiores número	8 (cada lado)

## CARACTERÍSTICAS DE LA MÁQUINA

Sistema de filtrado de aire y combustible de tres etapas.
Sistema de refrigeración del aire de carga con radiador paralelo.
Sistema Hidráulico Avanzado con Función de Interflujo y Reactivación, Prioridad de Oscilación.
Pantalla LCD de 8 pulgadas multiuso.
Cómoda cabina ROPS con 2,7 m <sup>3</sup> de espacio operativo.
Gafas de cabina sin marco para ampliar el campo de visión de operación.
Dispositivo de trabajo de alta resistencia con aceros de baja aleación de alta resistencia.

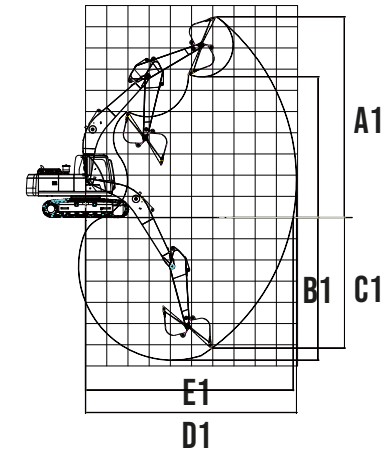
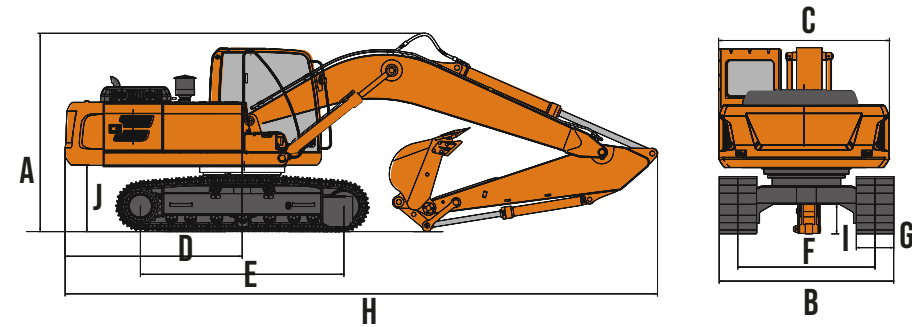
# EXCAVADORA ME220.1

## CARACTERISTICAS ESPECIFICAS

## DIMENSIONES

A	Alto	3080 MM
B	Ancho	2980 MM
C	Ancho de cabina	2740 MM
D	Distancia del centro a fin de cabina	2840 MM
E	Distancia entre ejes	3462 MM
F	Trocha	2380 MM
G	Ancho de Oruga	600 MM
H	Largo	9459 MM
I	Despeje del suelo	478 MM
J	Despeje de cabina	1061 MM

A1	Altura maxima de excavacion	9560 MM
B1	Maxima altura de descarga	6719 MM
C1	Maxima profundidad de excavacion	6102 MM
D1	Alcance maximo de excavacion en el suelo	9970 MM
E1	Alcance maximo de excavacion	9809 MM



**MICHIGAN**