



**MINIPALAS
MP45III**

MICHIGAN[®]

MINIPALAS MP45III

MICHIGAN

CARACTERÍSTICAS GENERALES

Peso Operativo	2800 Kg
Capacidad de carga	760 Kg
Capacidad de balde	0,45 M ³
Fuerza de salida	20.3 kN
Fuerza de tracción	18.1 kN
Longitud x Ancho x Alto	3320 x 1530 x 2000

MOTOR

Fabricante / Modelo	Xinchai A498BT1-75
Potencia	36.8 Kw / 49.3 Hp
Desplazamiento	3.168 L
Consumo de combustible	10.6 L
Carrera	98 mm
Diametro	105 mm
Emisión estandar	Nation II

SISTEMA HIDRÁULICO Y TRANSMISIÓN

Caudal hidráulico -Estándar	74L/min-2500rpm
Tipo	Servo mecánico
Presión hidráulica -Estándar	21MPa
Velocidad de viaje	11.5 Km/h
Rodado	10-16.5NHS

SISTEMA ELÉCTRICO

Voltaje	12V
Capacidad de batería	120 Ah

CAPACIDAD DE CARGA SERVICE

Caja de cadena (cada lado)	9 L
Sistema de refrigeración	12 L
Cárter de motor	8 L
Depósito de combustible	83 L
Depósito hidráulico	65 L

CARACTERÍSTICAS DE LA MÁQUINA

Bastidor del cargador integrado, mayor intensidad y mejor estabilidad. Xinchai fuerte motor de potencia, que cumple con la etapa Nacional II norma de emisión.

Adopta sistema hidráulico original e importado con estable confiabilidad.

Cumple con la norma internacional de seguridad FOPS/ROPS de alta intensidad de la cabina, que tiene un espacio más grande y es más cómodo.

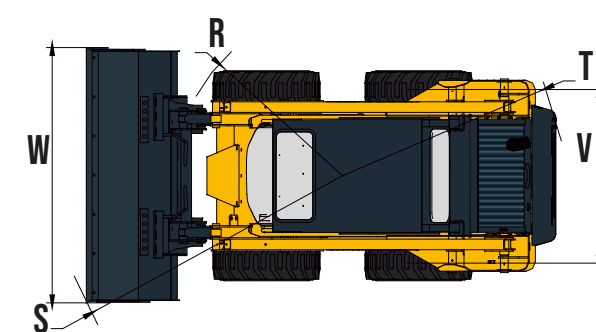
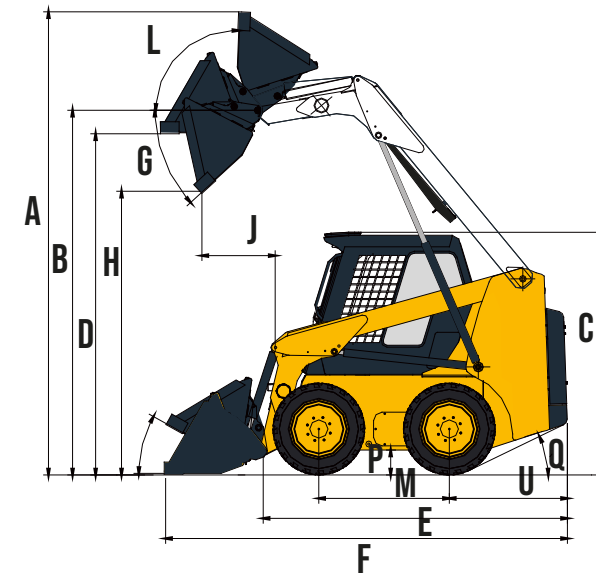
El sistema de operación hidráulica adopta el diseño de control eléctrico auto-bloqueo y enclavamiento para reducir el mal funcionamiento para hacer que el sistema más seguro.

MINIPALAS MP45III

CARACTERÍSTICAS ESPECÍFICAS

DIMENSIONES

A	Altura máxima de operación	3850 MM
B	Altura del pasador del cazo	2920 MM
C	Altura techo cabina	2000 MM
D	Altura máxima con la cuchara nivelada	2730 MM
E	Longitud sin implemento	2420 MM
F	Longitud con cucharón estándar	3320 MM
H	Altura de descarga	2180 MM
J	Alcance Retroceso	790 MM
M	Distancia entre ejes	1050 MM
P	Distancia al suelo	210 MM
R	Radio de giro delantero sin implemento	1200 MM
S	Radio de giro delantero	2060 MM
T	Radio de giro trasero	1520 MM
U	Longitud de la cola	960 MM
V	Distancia central entre dos ruedas	1240 MM
W	Anchura de la cuchara	1530 MM
G	Ángulo de descarga a altura máxima	39°
K	Ángulo del cazo sobre el suelo	28°
L	Ángulo de retroceso de la cuchara a altura máxima	94°
Q	Ángulo de inicio	27°



MICHIGAN