



**ELEVADOR DE TIJERA  
HIDRÁULICO EET14**

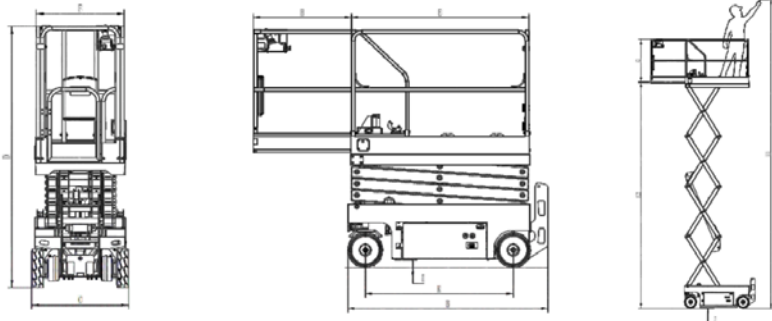
**MICHIGAN<sup>®</sup>**

# ELEVADOR DE TIJERA HIDRÁULICO EET14

# MICHIGAN

## ESPECIFICACIONES GENERALES

Número máx. de trabajadores (interior/exterior)	2/-
Capacidad nominal	320 Kg
Capacidad nominal de la plataforma extensible	120 Kg
Velocidad de accionamiento (estado retraído)	0 - 3.2 km/h
Velocidad de elevación	0 - 0.8 km/h
Radio de giro mínimo (interior)	0 m
Radio de giro mínimo (exterior)	2.2 m
Tiempo de elevación	52/52 s
Ángulo de elevación máx. permitido	3/1.5 °
Velocidad máx. admisible del viento	0/0 m/s
Fuerza lateral máx. admisible	400/0 N
Ángulo máximo de subida	30%
Tipo de control	Control proporcional
Accionamiento	Dual en ruedas frontales
Freno	Dual Trasera
Tipo tamaño	381x129 mm



## OTROS

Potencia del motor de elevación/impulsión	3.3 Kw
Tensión / capacidad de la batería	6x4 V /240 Ah
Tensión de entrada del cargador	100-240 VAC
Corriente de salida del cargador	36 A
Tensión de control	24 VDC
Peso total	2950 Kg

## DIMENSIONES

Altura máxima de trabajo	14.000 mm
Altura máxima de la plataforma	12.000 mm
Longitud total	2.400 mm
Ancho total	1.150 mm
Altura total (barandilla desplegada)	2.600 mm
Altura total (barandilla plegada)	1.980 mm
Tamaño de la plataforma (largo x ancho)	2.250 x 1.150 mm
Altura de la barandilla	1.100 mm
Tamaño de extensión de la plataforma	1.000 mm
Distancia al suelo (replegada)	95 mm
Altura libre sobre el suelo (elevada)	20 mm
Distancia entre ejes	1.850 mm